

CitoVac

使用手册



手册编号: 15927001

发行日期: 27.10.2015



使用手册

目录	页码
用户指南	1
参考指南	22

如果您有技术问题需要咨询或者当您需定购配件时，请务必说明 *序号* 以及 *电压/频率*。您可以在机身的铭牌上找到序号和电压。当然，我们可能还会要求您提供手册的发布日期和编号。这些信息可以在封面页找到。

应注意遵守以下相关限制，若违反本限制，**Struers** 有权拒绝履行相关法定义务：

使用手册：Struers 使用手册，只能用于其所包括的 **Struers** 公司相关设备。

服务手册：Struers 服务手册，只能由 **Struers** 授权的受训技术人员使用。只能用于其所包括的 **Struers** 公司相关设备。

Struers 公司对手册文字/插图中的错误不负任何责任。手册中相关信息的更改恕不另行通知。手册中可能会提到贵司采购版本设备中未包括的附件或者部件。

原版使用手册的翻译件。手册内容版权归 **Struers** 所有。未经 **Struers** 公司书面许可，请勿对手册内容进行复制。

版权所有。© **Struers** 2015。

Struers
Pederstrupvej 84
DK-2750 Ballerup
Denmark
Telephone +45 44 600 800
Fax +45 44 600 801



CitoVac 安全防范表

请在使用之前仔细阅读

1. 操作者应根据本使用手册对本装置的使用有全面了解。该装置必须放置在合适的工作区域。
2. 不要使用除 Struers 公司所提供的真空盖之外的其他真空盖。
3. 若真空盖上出现裂纹，则必须立即更换。
4. 在移除软管之前请务必关闭压缩空气和真空。
5. 请只使用适合真空浸渍的耗材。必须小心处理镶嵌材料。更多详细信息请参考使用手册及材料安全数据清单。


本设备仅作特定用途，操作必须严格遵循此使用手册。

设备设计使用由 Struers 提供的耗材。如因使用不当、安装不当、改装、忽视、意外或不当维修等原因对使用者或设备造成伤害，Struers 对此不承担任何责任。

维护或维修过程中如需拆卸设备的任何部件，都应由合格的技术人员进行（电动机械、电子、机械、气动等）。



废弃处理

标有 WEEE  符号的设备都含有电气和电子元件。这些设备都不能作为一般废物进行常规处理。

您应该根据您本国的有关法令采用正确的方法来对这些设备进行废弃处理，更多更详细的信息请联系您当地的政府。

用户指南

目录	页码
1. 开始	
检查包装内物品	2
耗材	2
放置 CitoVac.....	2
熟悉 CitoVac.....	3
供电	4
连接至机器	4
连接到压缩空气/真空	5
使用外部真空泵的 CitoVac.....	5
2. 操作	
使用控制器	7
CitoVac 控制面板	7
控制面板功能.....	7
主开关	7
软件设置	8
使用软件菜单	9
配置菜单	10
过程配置.....	10
选项.....	11
设置语言.....	12
选择方法	13
编辑方法	14
准备浸渍	15
检查真空室	16
浸渍	18
执行过程	20
粘贴	21

1. 开始

检查包装内物品

包装内应有如下物品：

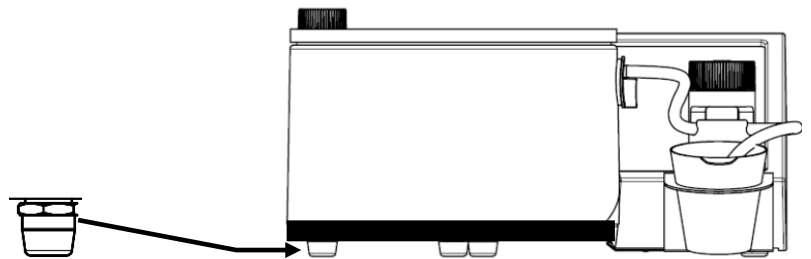
- 1 CitoVac 装置
- 2 电源电缆
- 1 通用镶样杯托架（位于真空室内部）
- 1 真空管
- 1 真空管的连接
- 2 管夹
- 1 垫圈（真空室用密封环）
- 1 使用手册，套

耗材

- 1 真空室保护器（位于真空室内部）
- 1 混料杯
- 1 吸液管
- 1 吸液管夹

放置CitoVac

- 应将 CitoVac 放置在高度合适的坚固的桌子或工作台上。
- 通过可调支脚调整 CitoVac 的水平。



- 应将 CitoVac 放置在距离电源很近的地方。
- 应将 CitoVac 放置在距离压缩空气/真空很近的地方。

注意

诸如环氧树脂之类的浸渍材料可能会产生烟雾。所以，应在通风流畅的地方操作 CitoVac，比如在通风橱中进行操作。

熟悉CitoVac

先花一些时间熟悉下 CitoVac 各组件的名称和位置。



- ① 盖的铰接点
- ② 盖
- ③ 垫圈
- ④ 真空室
- ⑤ 用于旋转镶样杯的手轮
- ⑥ 面板
- ⑦ 阀门
- ⑧ 吸液管
- ⑨ 混料杯托架

供电

请时刻注意在安装电气设备前将电源断开。



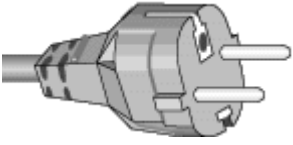
危险!
必须将机器接地。

重要

检查并确保电源电压与机器背面型号牌上所要求的电压相符。
100-240V, 50-60Hz

随同 CitoVac 一起发货的电源电缆有两种类型：

欧式插头

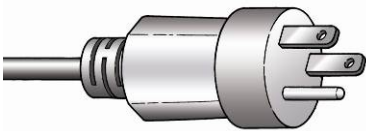


两针（欧洲 Schuko）插头适用于单相连接。

如果电缆的这种插头在您所在的国家不适用，则必须用合适的插头来代替这种欧式插头。引线必须按照如下方式连接：

黄/绿色： 地线
褐色： 火线（带电）
蓝色： 中线

美式插头



三针（北美 NEMA）插头适用于单相连接。

如果电缆的这种插头在你所在的国家不适用，则必须用合适的插头来代替这种美式插头。引线必须按照如下方式连接：

绿色： 地线
黑色： 火线（带电）
白色： 中线

连接至机器



两条电缆的另一端都配有 IEC 320 电缆连接器，该连接器均将连接到 CitoVac。

CitoVac 使用手册

连接到压缩空气/真空

- 将接头连接到真空管并采用软管接头进行加固。
- 将真空管连接到 CitoVac 的后部。
- 将真空管固定在压缩空气源/真空源上。

使用外部真空泵的CitoVac

与外部真空泵结合使用的 CitoVac 可采用一个 Cooli-1 控制装置连接到真空泵。

- 采用随机供应的通讯引线将 CitoVac 与 Cooli-1 控制装置相连接。



- ① 保险丝
- ② 主开关
- ③ 电源
- ④ 连接控制装置的通讯电缆
- ⑤ 通讯插座
- ⑥ 压缩空气/真空连接

Cooli 控制装置后部

- 在真空泵的电源线上安装一个 4 极插头（随机供应）并将其连接到 Cooli-1 控制装置。
注意：4 极插头必须单独订购。产品编号：2XM10221。该插头必须由合格的技术员来装配。



- ⑦ 真空泵电源（4 极插头）
- ⑧ 电源电缆
- ④ 通讯电缆，连接到 CitoVac

真空/压缩空气管

必须小心操作，避免管道出现急剧弯曲。如果需要更长的管道则建议采用内径较大的管道，以保证足够的流量。






2. 操作

使用控制器

CitoVac控制面板



控制面板功能

名称	键	功能	名称	键	功能
向上菜单键		将亮显的菜单项目向上移动并提高所选参数的数值，在菜单中左移光标。	向下菜单键		将亮显的菜单项目向下移动并降低所选参数的数值，在菜单中右移光标。
退出	Esc	在菜单中后退一步。	回车		选择亮显的菜单项目并输入（保存）更改后的参数值。
开始		开始真空过程。	停止		停止真空过程： 按下按键一次实现过程暂停， 按下按键两次实现过程停止。

主开关

主开关位于 CitoVac 的后部。

软件设置

初始启动界面

用主开关初次启动 CitoVac 时，下面的两个界面将会出现在屏幕上：

注意

本手册中的屏幕示例显示了许多可能出现的文本。实际的显示屏与本手册中所含的屏幕示例可能会有些出入。



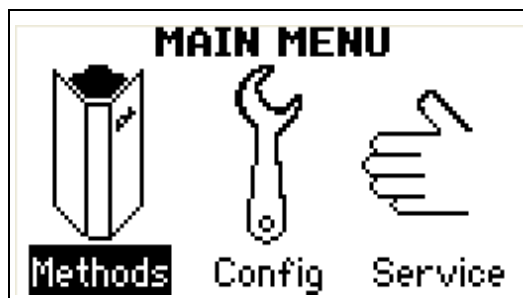
将会出现一个弹出对话框以便您选择合适的语言设置：





- △ 使用向上和向下菜单键来亮显所需的语言，接着按下回车键来选定它。
- △

主菜单

主菜单将自动取代这些界面。



使用软件菜单

使用向上  和向下  菜单键，退出键和回车键来导向并使用 CitoVac 的软件菜单。

向上和向下菜单键



退出键

Esc

回车键



- 按下向上和向下菜单键来亮显菜单项目。

- 按下退出键来返回到前项菜单。

- 按下退出键来退出所选项目。

- 按下回车键来选择亮显的项目。

- 按下回车键来保存已经更改过的数值。

配置菜单

可通过“配置”菜单进入两个子菜单，这两个子菜单分别为“过程配置”和“选项”。

过程配置

PROCESS CONFIG	
Units	: Bar
Ambient pressure	: 1.02
Pressure mode	: Relative
Keep vacuum	: Off

单位

单位可设为 Bar（默认）、kPa 或 Psi。

环境压力

CitoVac 测量的是相对压力差异，而不是实际的绝对压力。可输入环境压力的实际数值以提高精度。当采用“绝对压力”模式（如下所述）时，这一点尤其重要。

压力模式

压力模式可设为“绝对”或“相对”。可测量环境压力与真空室内压力之间的差异。
相对：方法显示器中显示为“真空”。

METHODS		
	Vacuum (Bar)	Time (h:m:s)
Method A	0.60	1:00:00
Method B	0.90	0:30:00
Method C	0.40	0:10:00

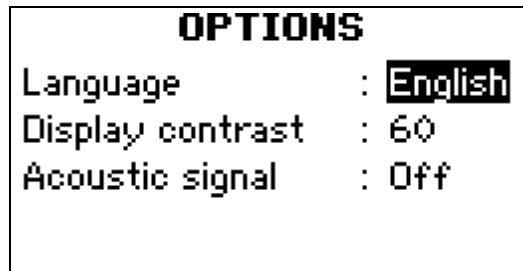
绝对：绝对压力采用“过程配置”中所设定的环境压力值来计算。压力显示在方法界面中。

METHODS		
	Pressure (Bar)	Time (h:m:s)
Method A	0.42	1:00:00
Method B	0.12	0:30:00
Method C	0.62	0:10:00

保持真空

CitoVac 可设置为“开”状态以在过程完毕后保持真空状态，也可设置为“关”状态以在过程完毕后释放真空。默认状态为“关”状态。

选项



语言

语言可设为英语（默认）、德语、法语、西班牙语及意大利语。

显示器对比度


可以调整显示器的对比度设置以适应个人偏好（默认值：60，可调范围：1-100）。

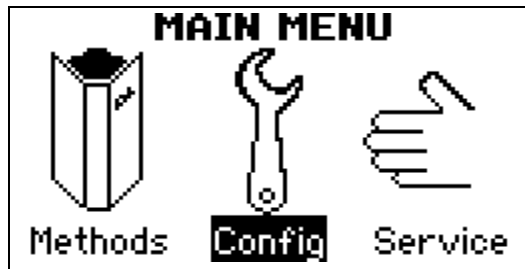
声音信号


“开”和“关”两种状态可选，从而设置机器在完成试样镶嵌过程后是否发出声音信号。如果设置为“开”状态，则当按下键区后 CitoVac 都会发出嘟嘟声。

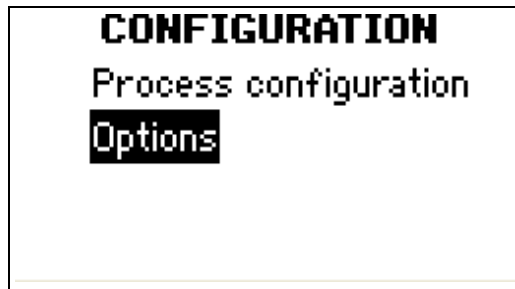
设置语言


机器首次启动时所选的语言将是英语。
在初次启动后可对语言设置进行更改：

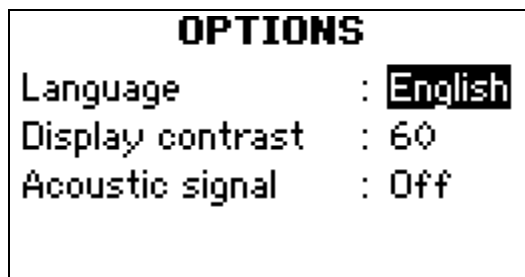
 在主菜单中，使用向下菜单键来亮显“配置”。

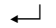


↓
 按下回车键来激活“配置”菜单。



↓
 使用向下菜单键来亮显“选项”，接着按下回车键来激活“选项”菜单。



↓
 按下回车键来激活语言弹出对话框。

↓



使用向上和向下菜单键来亮显所需的语言选项，接着按下回车键来选定它。



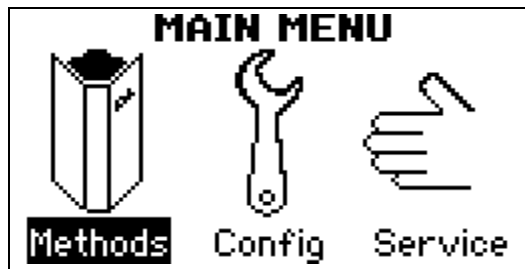
按下退出键来返回到“主菜单”。

选择方法

CitoVac 有三种内置方法，通过这些方法可以很方便地设置并保存“压力/真空”及“过程时间”等参数。



从“主菜单”中使用向下菜单键来亮显“方法”。




按下回车键来激活“方法”菜单。每种方法的“真空”与“过程时间”设置将会显示在屏幕上。




METHODS		
	Vacuum (Bar)	Time (h:m:s)
Method A	0.60	1:00:00
Method B	0.90	0:30:00
Method C	0.40	0:10:00

编辑方法

三种方法中的每一种都可以进行编辑并保存。
从“方法”菜单：


 使用向上和向下菜单键来亮显所需的方法。。



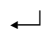
 按下回车键来打开方法窗口。

Method A - Ready		
	Pressure (Bar)	Time (hh:mm:ss)
Set	0.42	1:00:00
Actual	✓	1:00:00



 使用向上和向下菜单键来亮显待编辑的设置，如“真空”。




 按下回车键来打开编辑滚动条。



Method A - Ready		
	Pressure (Bar)	Time (hh:mm:ss)
Set	0.42	1:00:00
Actual	✓	1:00:00



 使用向上和向下菜单键来调整数值。



按下回车键来接受新数值。

准备浸渍

- 将清洁干燥的试样放置在合适的镶样杯中。
注意： 开始浸渍之前应首先对试样进行清洁和去油处理。
- 检查并确保真空室保护器就绪。
- 将镶样杯放置到真空室内。
- 检查并通过转动手轮来确保每个镶样杯都位于吸液管喷嘴的正下方。

注意：

Struers 专门为镶样杯设计了托架。
镶样杯托架将与一个支座一同供货，该支座的用途是当镶样杯托架未放置在真空室内的时候仍可实现安全存放。
请在附件部分查阅托架适用范围。



检查真空室

- 在开始操作之前，检查并确保盖无裂纹或裂缝，否则在真空状态下其有可能发生内爆。
- 检查并确保垫圈清洁无损。
- 让吸液管喷嘴通过真空室内的开口并将其牢固地压紧到合适的位置。



- 将吸液管放置在阀门的槽中。
 - **小贴士：** 阀门必须完全打开（阀门上的线应正对前方）。张紧管道，以实现其在槽中的准确定位。线要正对前方。



- 旋转盖使其位于真空室正上方。
- 关闭阀门并按下启动。

- 往下按盖的铰接点，直到它与真空室间完全密封。

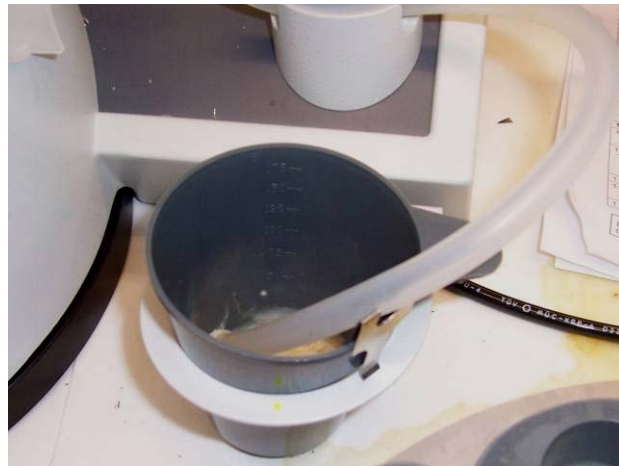


确保盖位于真空室正上方且边缘处无泄漏。一旦发生泄漏则释放真空，对盖进行重新定位并再次抽真空。

浸渍

Struers 研制了多款镶嵌用镶样杯，这些镶样杯均无需使用防粘剂。

- 若试样已处于真空状态下一段合适的时间——从几分钟（非多孔试样）到半个小时（超多孔试样）不等——浸渍就可以开始了：
- 将混料杯连同已经混合好的浸渍材料一同放置在托架上。
- 将吸液管的末端放置在杯底并用夹子在混料杯的边缘处定位吸液管。检查并确保吸液管靠近杯底，否则可能会吸入空气而在真空室内导致喷溅。



- 旋转带镶样杯的托架，直到其中一个镶样杯位于分液龙头的正下方。
- 缓慢打开阀门使浸渍材料以合适的速度流入镶嵌杯。



- 当试样已经被浸渍材料完全浸没后，停止浸渍材料流动，旋转托架使下一个镶样杯位于分液龙头的正下方并重复填充过程。重复操作直到所有的镶样杯均被充满。若有必要，用浸渍材料重新填充混料杯。




小贴士:


某些浸渍材料，如 **Struers Epofix**，可在将其浸渍试样之前先稍微加热一下（最大 40°C/104°F）。这使得混合物具有较低的粘度，从而确保浸渍材料可更彻底地渗透到试样的中心去。

执行过程

从方法菜单：


 使用向上和向下菜单键来亮显所需方法。



 按下回车键来打开方法窗口。


Method A - Ready		
	Pressure (Bar)	Time (hh:mm:ss)
Set	0.42	1:00:00
Actual	✓	1:00:00



 按下启动键来开始过程。

Method A - Running		
	Pressure (Bar)	Time (hh:mm:ss)
Set	0.42	1:00:00
Actual	✓	0:58:30
100%		



 按下停止键一次来暂停过程。

Method A - Paused		
	Pressure (Bar)	Time (hh:mm:ss)
Set	0.42	1:00:00
Actual	✓	0:58:29
Press start to resume		

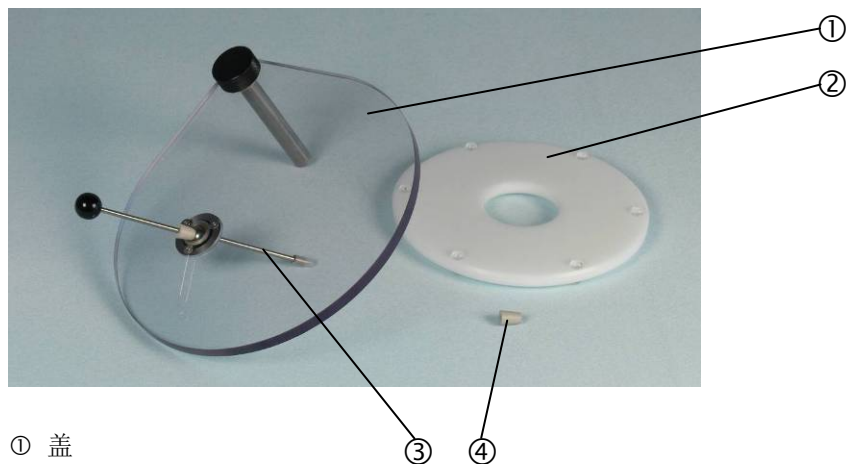
过程暂停时可对方法设置进行编辑。

比如在开发一种方法时，如果真空度太高且观察到树脂开始沸腾，则可在执行过程时暂停过程，降低真空度。

再次按下停止键来停止过程。

Method A - Stopped		
	Pressure (Bar)	Time (hh:mm:ss)
Set	0.42	1:00:00
Actual	--	1:00:00
New proc.: Push Start		

粘贴 附件



- ① 盖
- ② 支撑环
- ③ 按压杆
- ④ 用于按压杆的橡皮塞备件

- 将带按压杆的盖放在 CitoVac 上。
- 将支撑环放在托架下，这样在粘贴时不会移动。
- 在试样抹适量树脂。通常一滴即足够。
- 让试样待粘合面朝上，在试样上放置一块载玻片。
- 设置真空为最大（压力最小），并启动 CitoVac。
- 用按压杆压载玻片，将载玻片轻轻地前后移动。当试样牢固地粘贴在载玻片上后，停止 CitoVac。
- 取出试样粘结其上的载玻片，让它硬化。

参考指南

目录	页码
1. 高级操作	
提示	23
维护	23
清洗盖	23
更换垫圈	23
服务菜单	24
故障排除	24
真空质量测试	24
耗材和附件	25
技术数据	26

1. 高级操作

提示

在真空度太高的情况下，环氧树脂中的某些成分会蒸发，看起来好象沸腾一样。降低真空度可避免这种情况的发生。
在调整真空度设置时可相应地暂停浸渍过程。

维护

清洗盖

用普通酒精定期清洗盖。请勿使用丙酮，否则可能导致盖上裂缝。

更换垫圈

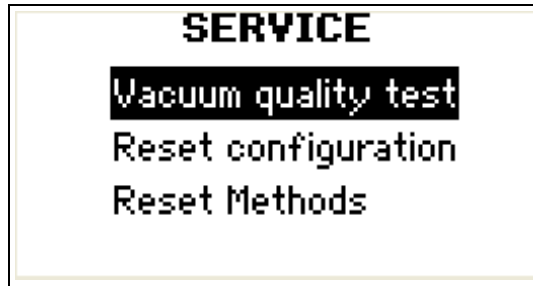
以规则的时间间隔来定期检查真空室垫圈以确保其无磨损或损坏。如果有持续泄漏问题发生，那就预示着需要更换垫圈了。

插入新垫圈：

- 同时握住新垫圈的两端并将其插到真空室的槽中。
- 小心地将垫圈压入槽中，确保其沿真空室均匀放置。
- 检查真空度确保无泄漏。若有泄漏情况发生则取出垫圈并将其重新定位。

服务菜单

可从主菜单进入服务菜单。



真空质量测试： 测试真空度
重置配置： 将配置重新设定为出厂设置
重置方法： 将方法重新设定为出厂设置

故障排除

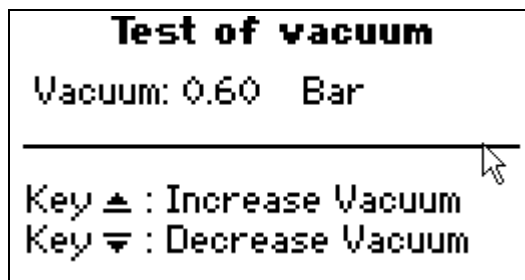
无论是否已达到设定的真空度，执行过程时以下屏幕都会显示。

✓：真空设置已达到
✗：真空设置未达到

会有相关信息出现来告知用户所设定的真空度尚未达到，并且允许用户选择继续执行过程或是停止过程。

真空质量测试

检查真空度，执行真空质量测试。



- 检查并确保阀门正确关闭。
- 检查并确保吸液管喷嘴固定于合适的位置。
- 检查真空室的垫圈。
- 检查并确保压缩空气源/真空源运行正常，例如，管道无弯曲或纽结。

若问题仍然不能解决，则联系 **Struers** 技术服务工程师。

CitoVac
使用手册

耗材和附件

请参考《[Struers 冷镶附件](#)》手册和《[CitoVac](#)》手册了解产品详情。

规格	产品编号
<i>Vacuum Pump</i> 115 V / 60 Hz 230 V / 50 Hz	06196121 06196133
<i>Cooli-1 控制装置</i> 用于控制外部真空泵。 4 极插头用于将电源从泵连接至 Cooli1。	05761116 2XM10221

技术参数

压缩空气: 4.5-6 bar
空气质量: 如 ISO 8573-1 所述, 供给的空气必须达到 3.6.4 级别或更好。
压缩空气消耗: 12.5 l/min
管道连接: $\varnothing 1/4$ "
真空 (压缩空气 6 bar): -860 mbar (-655 mm Hg)

真空连接

管连接: 5/16"

操作环境

环境温度: 5-40°C/41-104°F
湿度: 0-95% RH, 不凝结

尺寸

外径:
高度 190 mm/ 7.5"
宽度 380 mm/ 15"
深度 370 mm/ 14.5"
重量: 9.5 kg/ 21 lbs

真空室:
内径: $\varnothing 200$ mm/ 7.9"
内部高度: 100 mm/ 4"

English

Declaration of Conformity

Manufacturer

Struers ApS
 Pederstrupvej 84
 DK-2750 Ballerup, Denmark
 Telephone +45 44 600 800

Herewith declares that

<i>Name:</i>	CitoVac
<i>Cat. No.:</i>	05926119, 05926219
<i>Function:</i>	Vacuum impregnation apparatus
<i>Type No.:</i>	592

fulfils all the relevant provisions of the:
**Machinery Directive
 2006/42/EC**

according to the following standard(s):
 EN ISO 12100:2010, EN ISO 13849-1:2015,
 EN 60204-1:2006/AC:2010, EN 61010-1:2010.

and is in conformity with the:
**EMC Directive
 2014/30/EU**

according to the following standard(s):
 EN 61000-6-2:2005, EN 61326-1:2013.

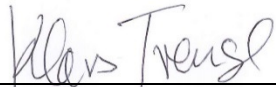
**RoHS Directive
 2011/65/EU**

according to the following standard(s):
 EN 50581:2012.

Supplementary Information

The equipment complies with the following standards:
 UL508, NFPA70:2014; NFPA79:2012, FCC 47 CFR part 15.

The above has been declared according to the global approach, module A.

Authorized to compile the Technical File:


Klavs Tvenge
 Director of Business Development
 Struers ApS
 Pederstrupvej 84
 DK-2750 Ballerup, Denmark

Date of Issue: 2017.10.05



Pederstrupvej 84
DK-2750 Ballerup
Denmark

CitoVac

Spare Parts and Diagrams



Manual No.: 15927001

Date of Release 27.10.2015



CitoVac
Spare Parts and Diagrams

**Always state *Serial No* and *Voltage/frequency*
if you have technical questions or when ordering spare parts.**

The following restrictions should be observed, as violation of the restrictions may cause cancellation of Struers legal obligations:

Instruction Manuals: Struers Instruction Manuals may only be used in connection with Struers equipment covered by the Instruction Manual.

Service Manuals: Struers Service Manuals may only be used by a trained technician authorised by Struers. The Service Manual may only be used in connection with Struers equipment covered by the Service Manual.

Struers assumes no responsibility for errors in the manual text/illustrations. The information in this manual is subject to change without notice. The manual may mention accessories or parts not included in the present version of the equipment.

The contents of this manual are the property of Struers. Reproduction of any part of this manual without the written permission of Struers is not allowed.

All rights reserved. © Struers 2015.

Struers

Pederstrupvej 84
DK-2750 Ballerup
Denmark
Telephone +45 44 600 800
Fax +45 44 600 801

Spare Parts and Diagrams

Table of contents	Drawing
<i>Drawings</i>	
CitoVac Complete	15920001G
Cabinet complete	15920010F
Base	15920011E
Front plate complete	15920012D
Lid - complete.....	15920013B
Valve Assembly.....	15920014B
 <i>Diagrams</i>	
Air diagram, CitoVac with ejector	15922000B
Air diagram, CitoVac without ejector	15922001B
Block Diagram, CitoVac with ejector	15923050A
Circuit Diagram, CitoVac with ejector.....	15923100B
Wiring Diagram, CitoVac with ejector.....	15923450C

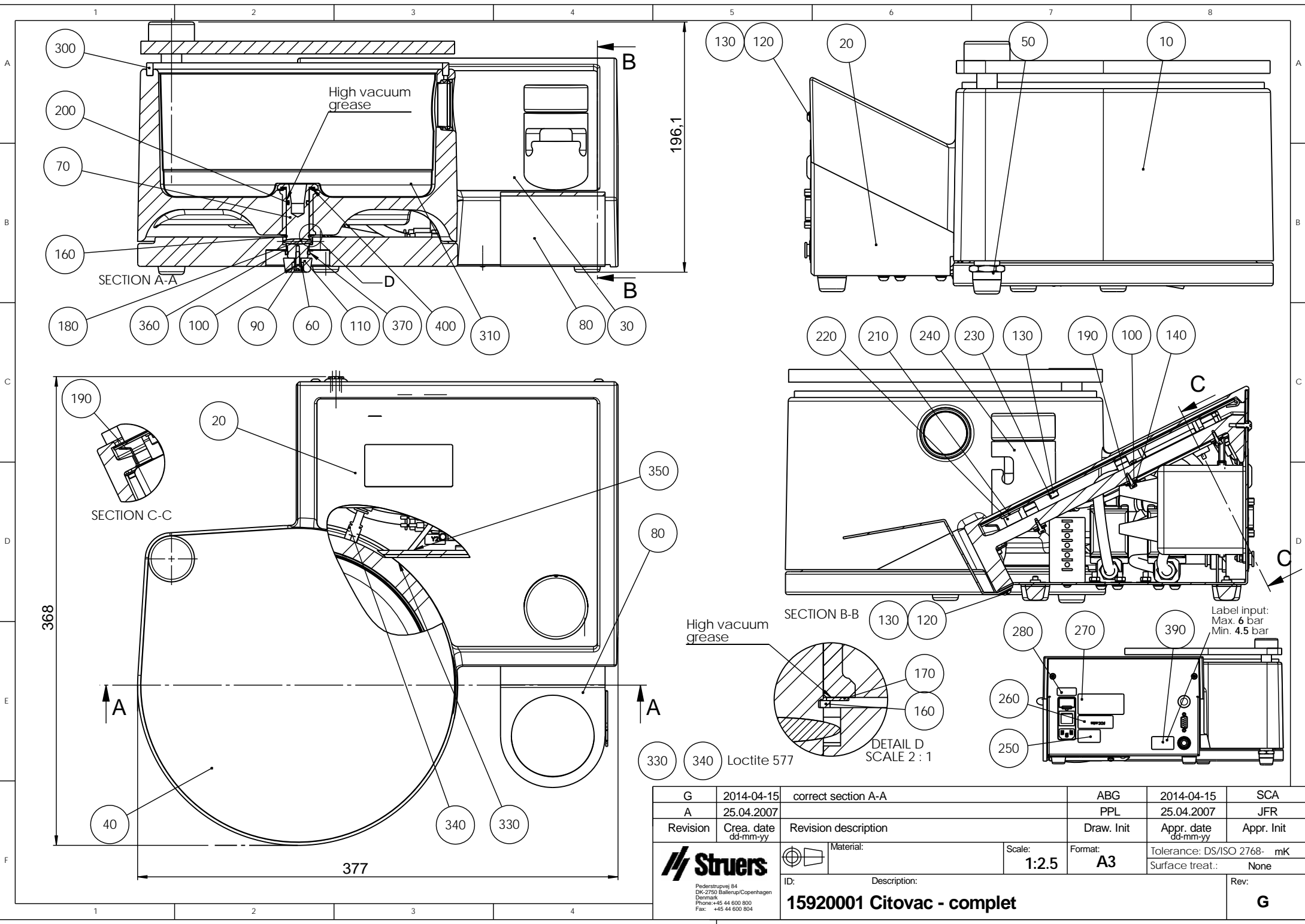
Some of the drawings may contain position numbers
not used in connection with this manual.

Spare Part list for CitoVac

Drawing	Pos.	Spare Part	Cat no.
15920001		CitoVac Complete	
	10	Cabinet complete	15920010
	20	Base	15920011
	30	Front plate complete	15920012
	40	Lid - complete	15920013
	60	Rubber foot tube	15920102
	80	Cup holder - painted	15929194
	240	Valve - assembly	15920014
	300	Sealing profile - 5x10 - white	2IP25009
	330	Coupler dir 4-M5, KQ2H04-M5	2NF10009
	340	Coupler dir 6-M5, KQ2H06-M5	2NF10010
	350	PU hose $\varnothing 2.5/\varnothing 4$ TU 0425 BU (blue)	2NU14425
15920010		Cabinet complete	
	10	Cabinet - painted	15929150
	70	MOTOR SIDE DAMPER	2GB00010
15920011		Base	
	30	Mains socket with fuse, switch	2XN32107
	50	Vac. ejector EZM13-2-S-A-H-F-Q	2YP10002
	60	SOLENOID VALVE. VDW31,24V DC 1/4	2YM10034
	80	MOTOR SIDE DAMPER	2GB00010
	260	PU Hose $\varnothing 5/\varnothing 8$ TU 0805BU (blue)	2NU14805
	270	PU Hose $\varnothing 5/\varnothing 8$ TU 0805BU (blue)	2NU14805
	280	PU Hose $\varnothing 5/\varnothing 8$ TU 0805BU (blue)	2NU14805
	300	PU Hose $\varnothing 5/\varnothing 8$ TU 0805BU (blue)	2NU14805
	330	2.00AT Glass Fuse 6.3x32 250V CSA	2FU13950
15920012		Front plate complete	
	20	Keyboard Foil, CitoVac	R5920174
	70	PCB for CitoVac, tested	15923000

Spare Part list for CitoVac

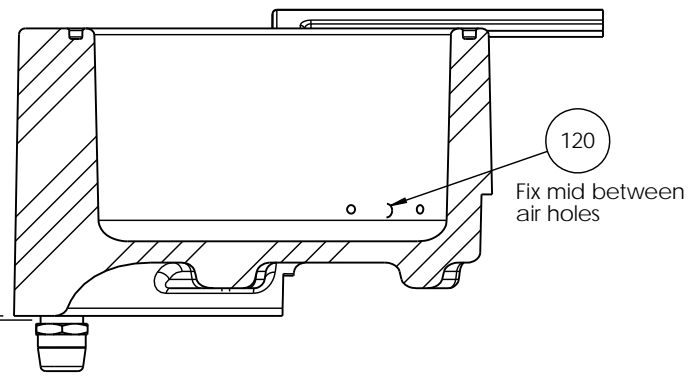
15920013		Lid - complete	
	30	Lid - handle	15920131
15920015		Lid for gluing	
		Lid complete	15920015
		Cork with ø4 hole	2GT50008
		Pressing rod	14350080
		Support ring	15920021
		Other Spare Parts	
		Universal mounting cup holder (Holder-unit)	R5920513



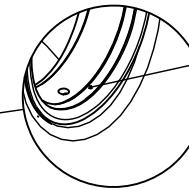
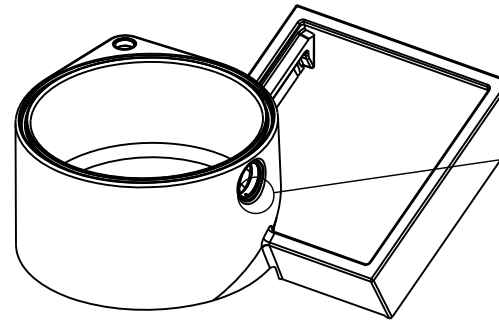
G	2014-04-15	correct section A-A	ABG	2014-04-15	SCA
A	25.04.2007		PPL	25.04.2007	JFR
Revision	Crea. date dd-mm-yy	Revision description	Draw. Init	Appr. date dd-mm-yy	Appr. Init
		Material:	Scale: 1:2.5	Format: A3	Tolerance: DS/ISO 2768- mK Surface treat.: None
ID:	Description:				Rev:
15920001 Citovac - complet					G

Pederstrupvej 84
 DK-2750 Ballerup/Copenhagen
 Denmark
 Phone: +45 44 600 800
 Fax: +45 44 600 804

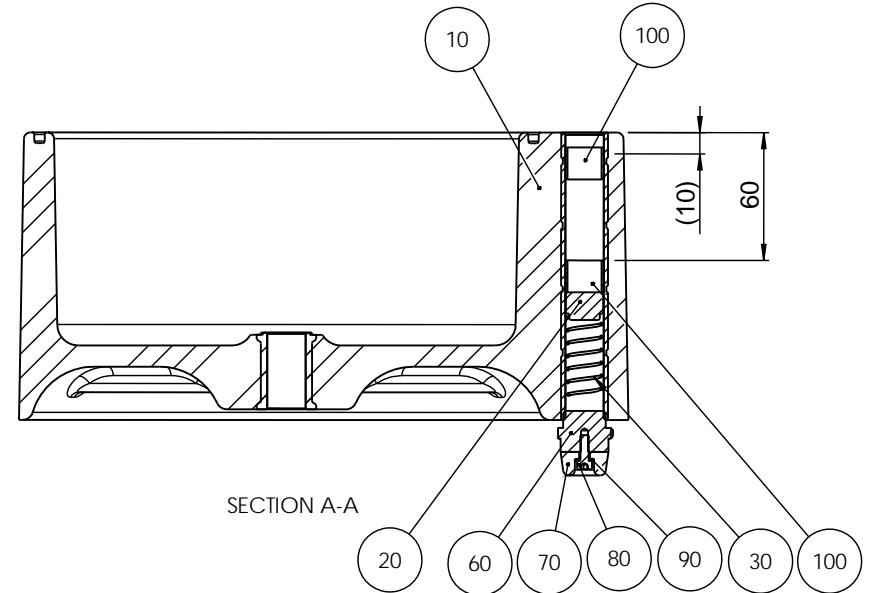
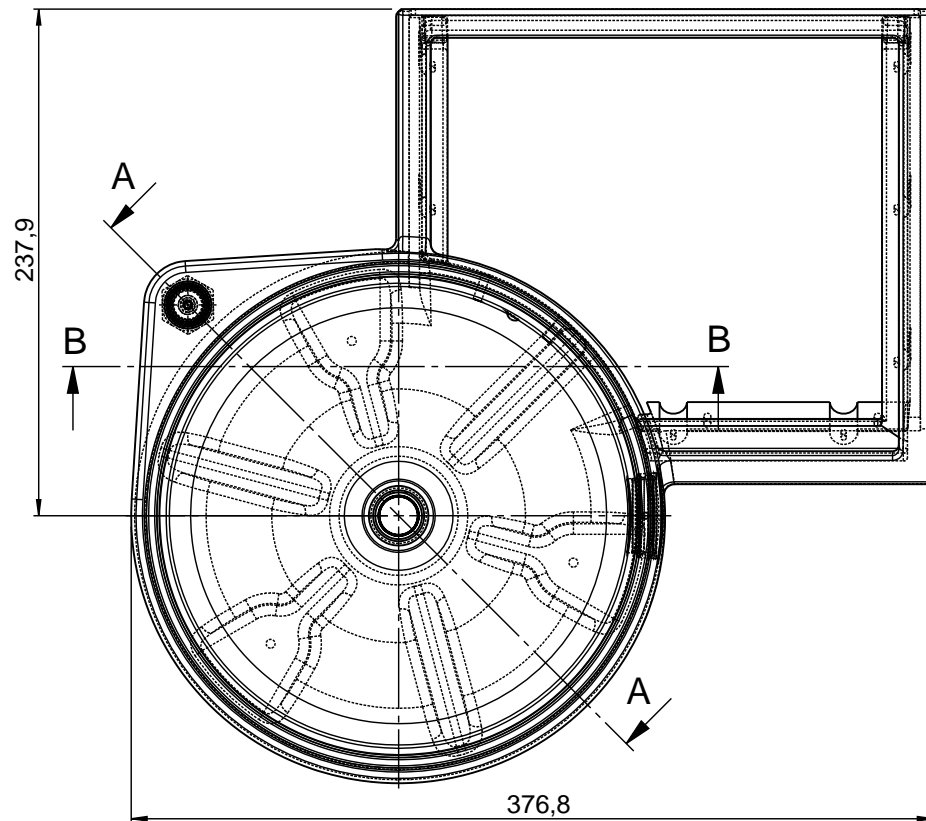
2 (can be adjusted ± 2 mm)





SECTION B-B

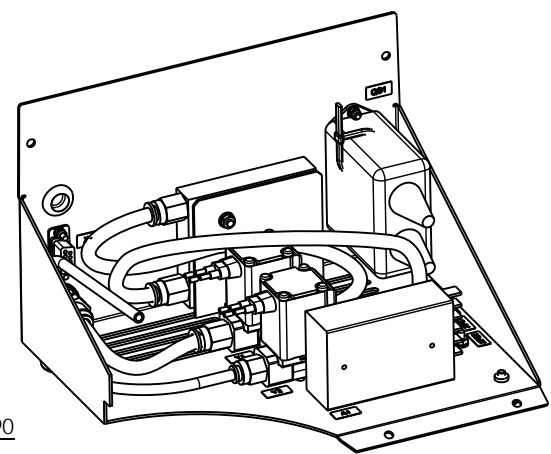
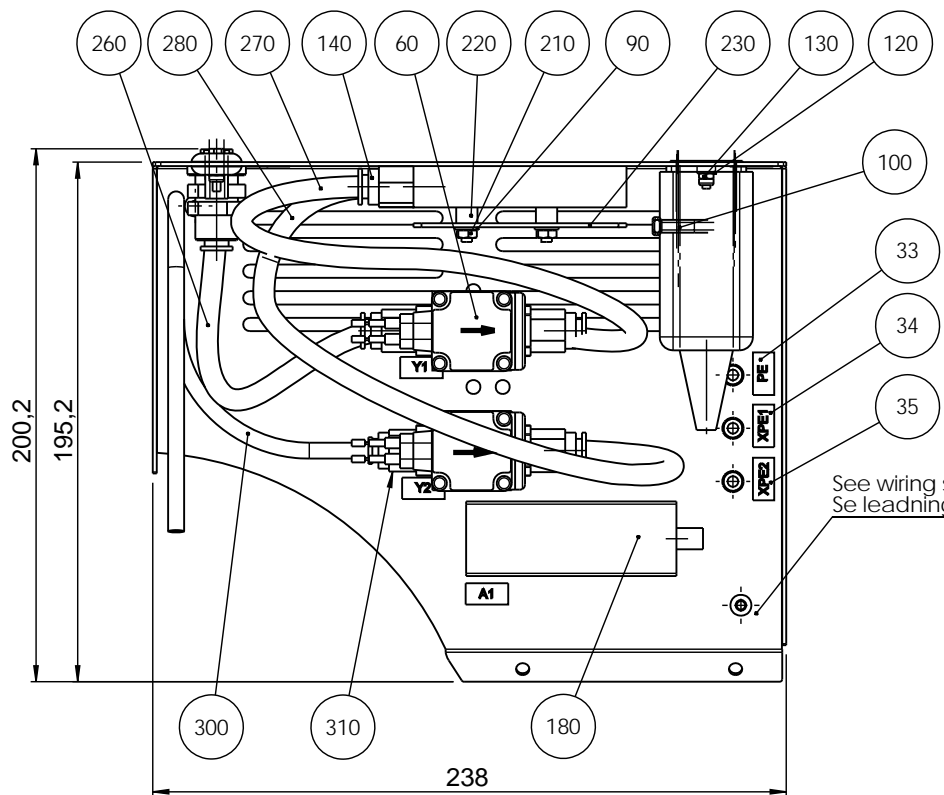
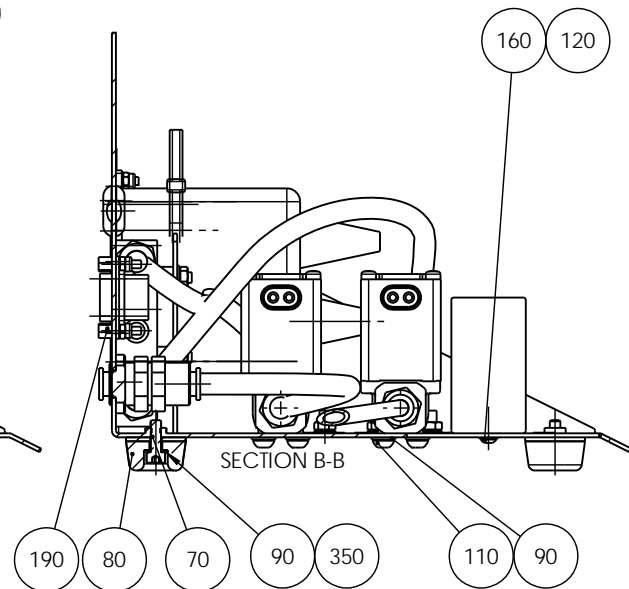
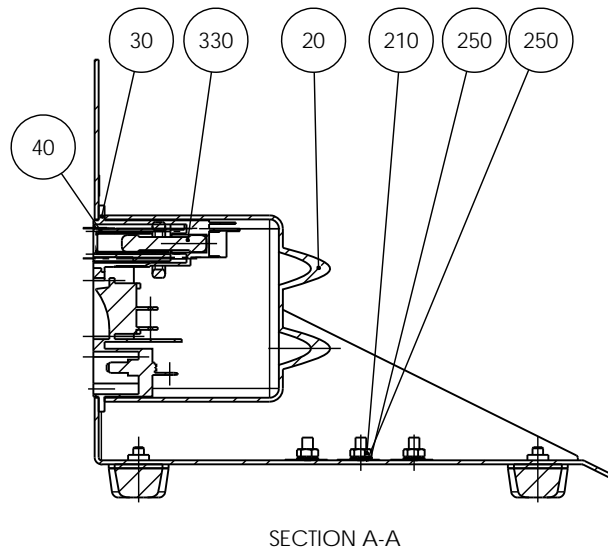
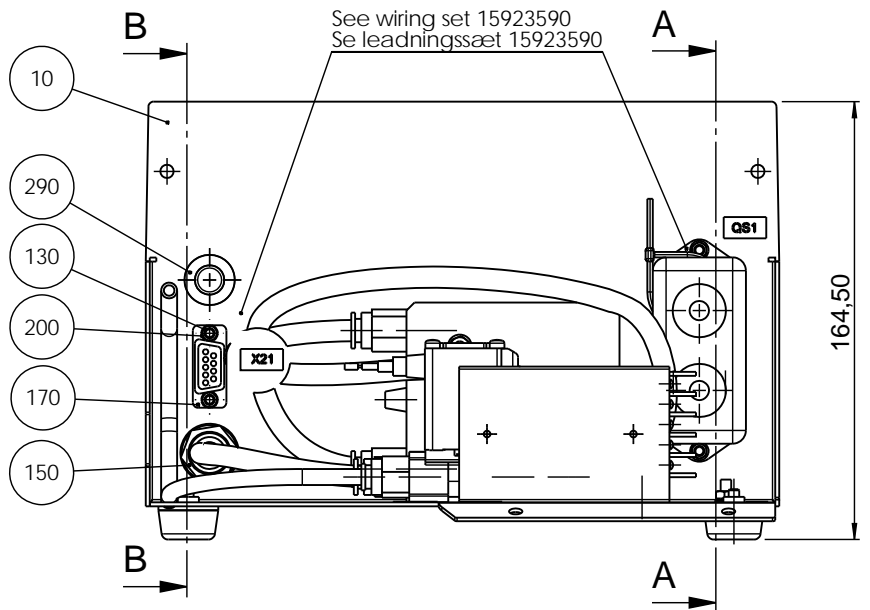


DETAIL E
SCALE 1 : 1



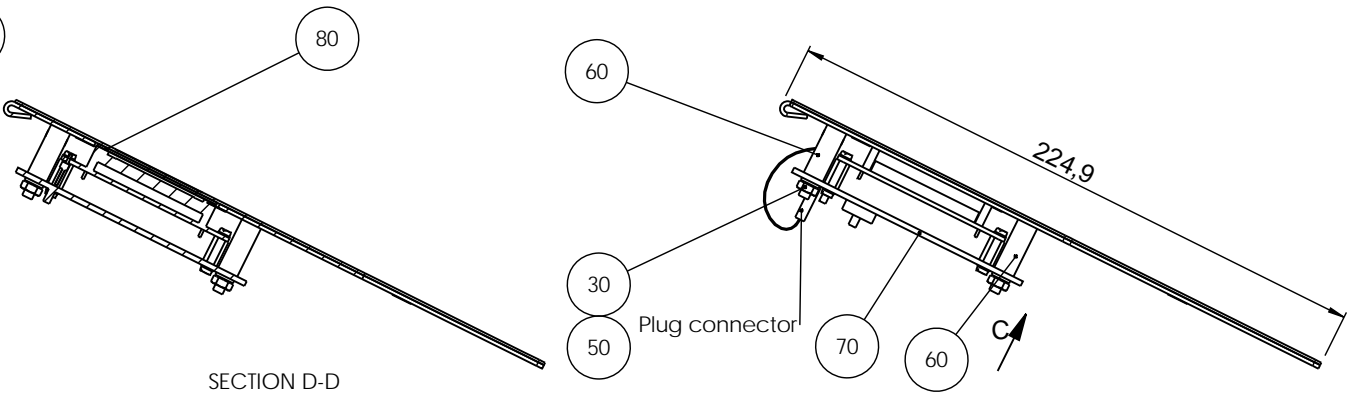
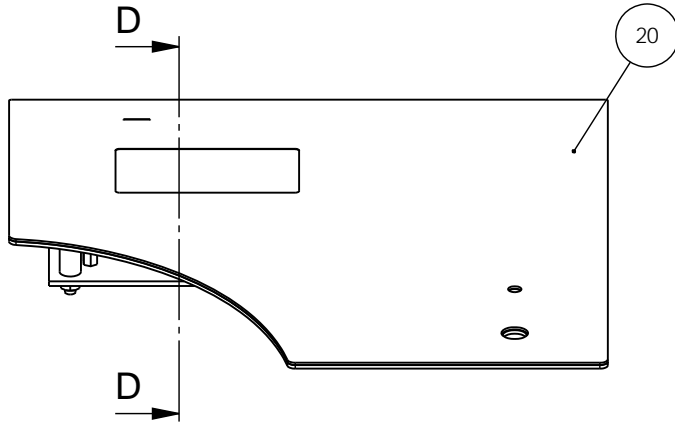
SECTION A-A

F	2015-02-20	Pos 120 added	JTV	2015-02-20	JTV
A	27-03-08		PPL		
Revision	Crea. date dd-mm-yy	Revision description	Draw. Init	Appr. date dd-mm-yy	Appr. Init
		Material:	Scale: 1:2.5	Format: A3	Tolerance: DS/ISO 2768- mK
		Description:			Surface treat.: None
15920010 Cabinet-complet					Rev: F

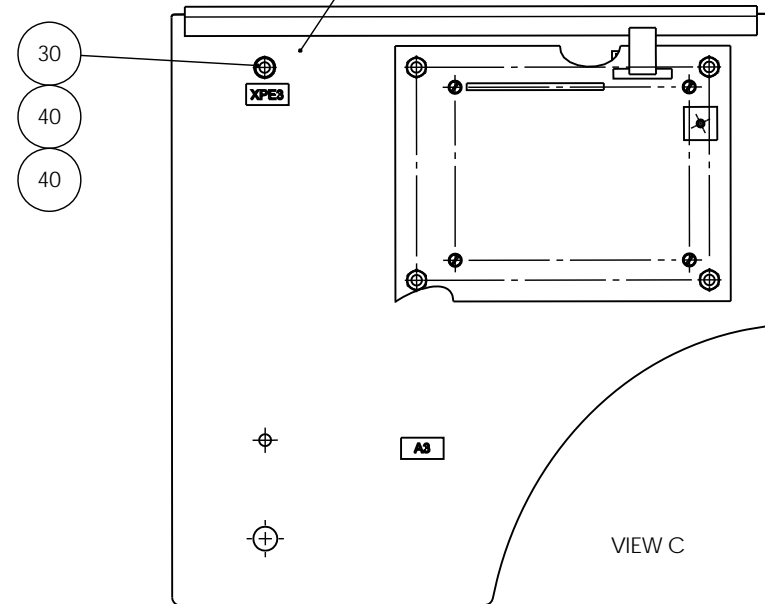
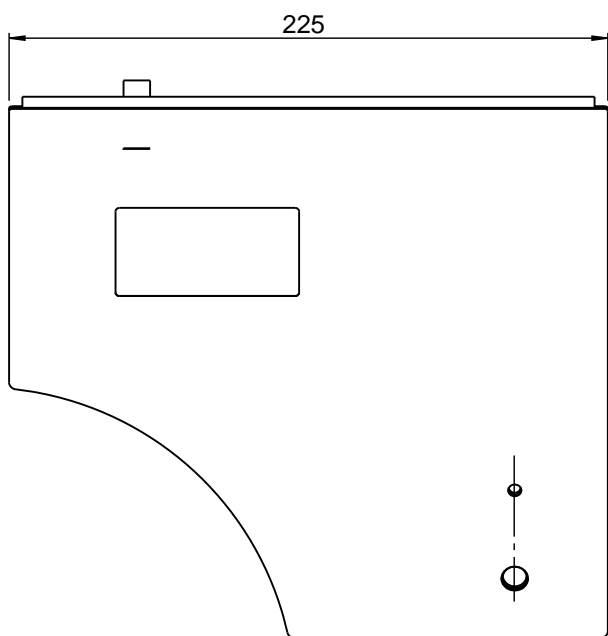


Minimal bend radius of $\varnothing 8$ pneumatic hoses are R20mm

E	2015-02-20	Pos 300+310 changed	JTV	2015-02-20	JTV
A	25.04.2007		PPL	25.04.2007	JF
Revision	Crea. date yyyy-mm-dd	Revision description	Draw. Init	Appr. date yyyy-mm-dd	Appr. Init
		Material:	Scale: 1:2	Format: A3	Tolerance: DS/ISO 2768- mK
		ID:	Description:		Weight : g
Pederstrupvej 84 DK-2750 Ballerup/Copenhagen Denmark Phone: +45 44 600 800 Fax: +45 44 600 804		15920011 base	Rev:		E



See wiring set 15923590
Se leadningssaet 15923590

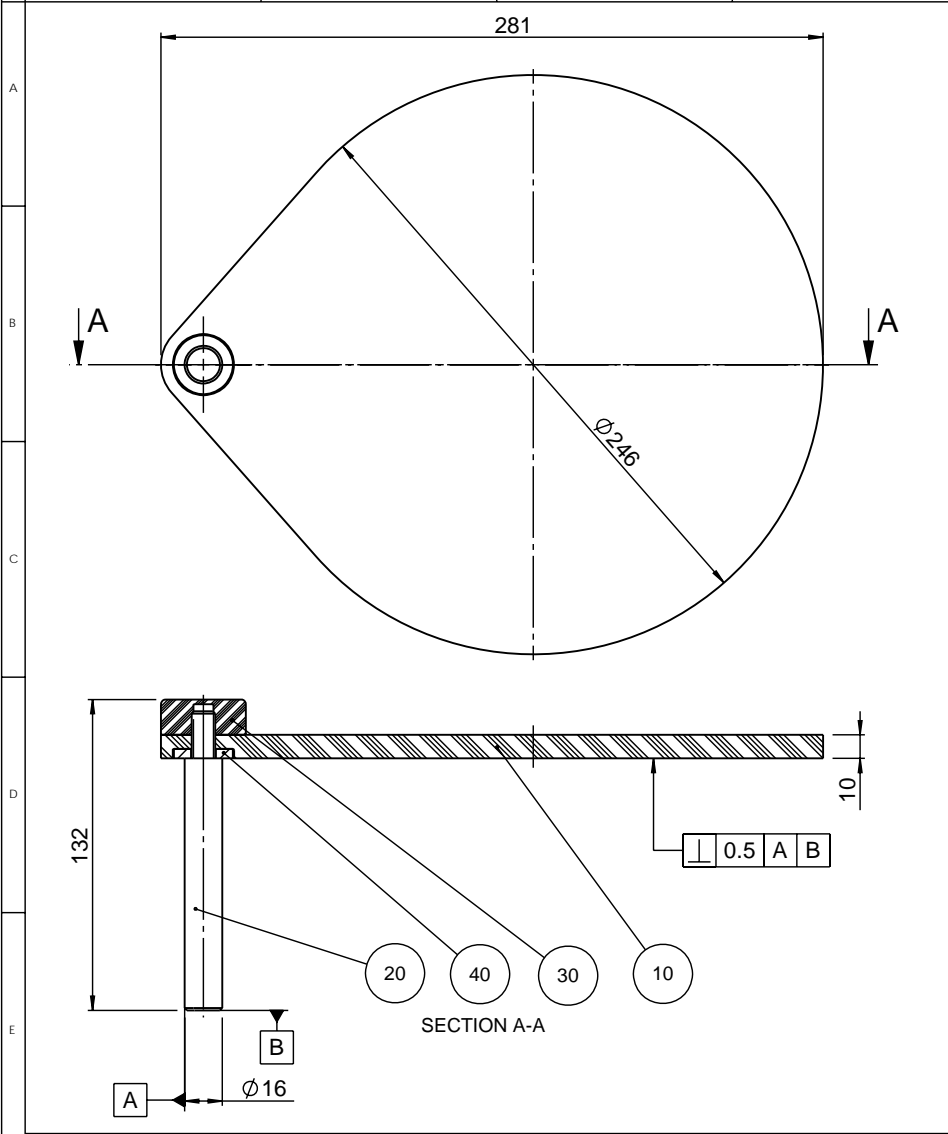


100 15923450 Wiring diagram

Logitech version:

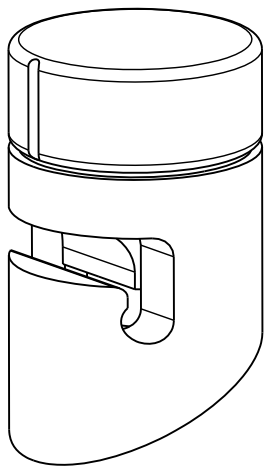
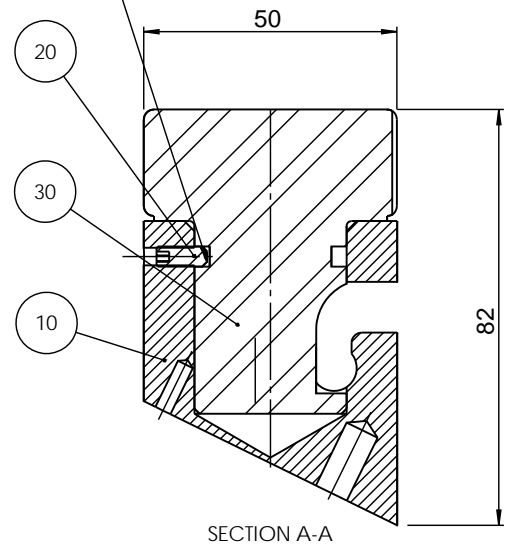
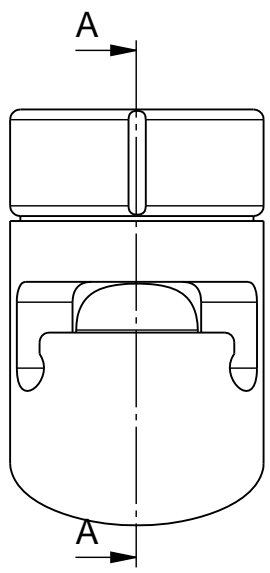
(70) Install special software with Logitech logo.

D	2014-05-20	Not painted 15920170 added	OCR	2014-05-20	JTV
A	2006-11-20		PPL	2006-11-20	PPL
Revision	Crea. date yyyy-mm-dd	Revision description	Draw. Init	Appr. date yyyy-mm-dd	Appr. Init
		Material:	Scale: 1:2	Format: A3	Tolerance: DS/ISO 2768- mK
ID:	Description:				Weight : g
15920012 frontplate-complet					Rev: D



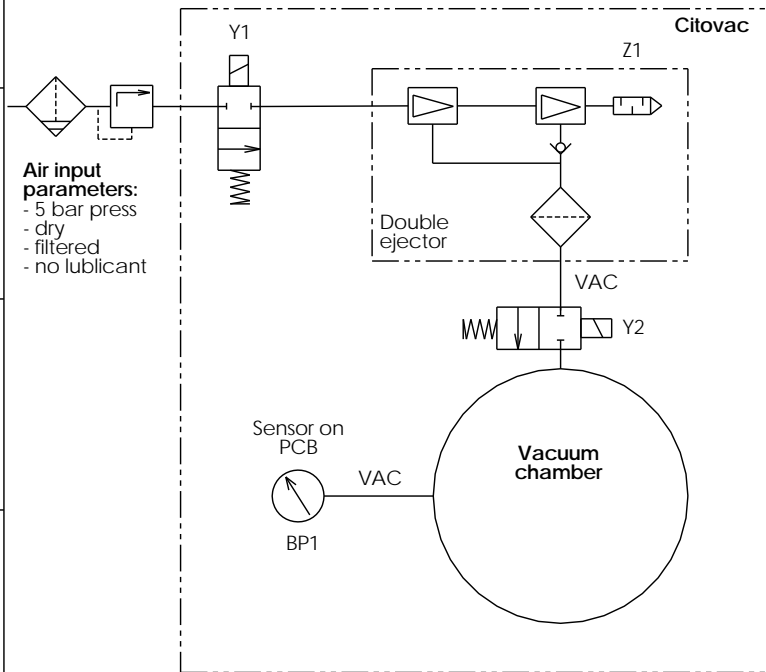
C					
B	06.11.2007	Add geometric tolerance (E1+D3-4)	PP	06.11.2007	JF
A	15.11.2006		PP	15.11.2006	PP
Rev	Crea. date dd-mm-yy	Revision description	Draw. Init	Appr. date dd-mm-yy	Appr. Init
F	Struers Pederstrupvej 84 DK-2750 Ballerup Copenhagen Denmark Phone: +45 44600 800 Fax: +45 44600 804		Material: Scale: 1:2	Format: A4	Tolerance: DS/ISO 2768 -mK Surface treat.:
	ID: Description: 15920013 Lid-complet				Rev: B

Pos.20 Skrues i bund, og løsnes 1/2 omgang
 Pos.20 to be fastened and turned ccw 180°



20 Omnifit 50M

C					
B	06.11.2007	Omnifit 50M added	SPE	06.11.2007	
A	27.03.2007		PP	27.03.2007	JF
Rev	Crea. date dd-mm-yy	Revision description	Draw. Init	Appr. date dd-mm-yy	Appr. Init
F	<p>Struers Pederstrupvej 84 DK-2750 Ballerup Copenhagen Denmark Phone : +45 44600 800 Fax : +45 44600 804</p>	Material:	Scale: 1:1	Format: A4	Tolerance: DS/ISO 2768 - Surface treat.:
		ID: 15920014 Valve - assembly			



B	23-06-08	Reference letters added	BRY		
A	21-05-07		PP	21-05-07	JF
Rev	Crea. date dd-mm-yy	Revision description	Draw. Init	Appr. date dd-mm-yy	Appr. Init
			Scale: 1:1	Format: A4	Tolerance: DS/ISO 2768 - Surface treat.:
ID:		Description: 15922000 Air diagram Citovac - ejector			Rev: B

Struers

Pæderstrupvej 84
DK-2750 Ballerup
Denmark
Phone: +45 44600 800
Fax: +45 44600 804

1

2

3

4

A

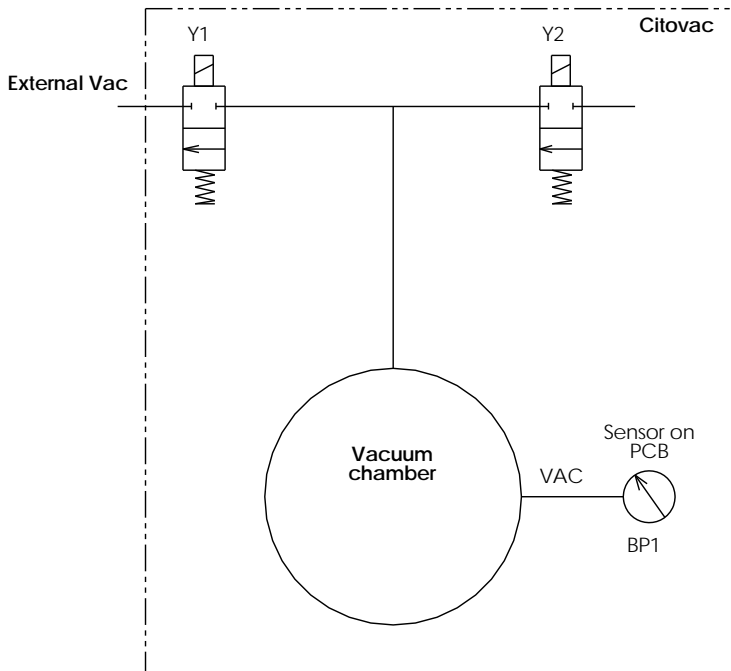
B



C

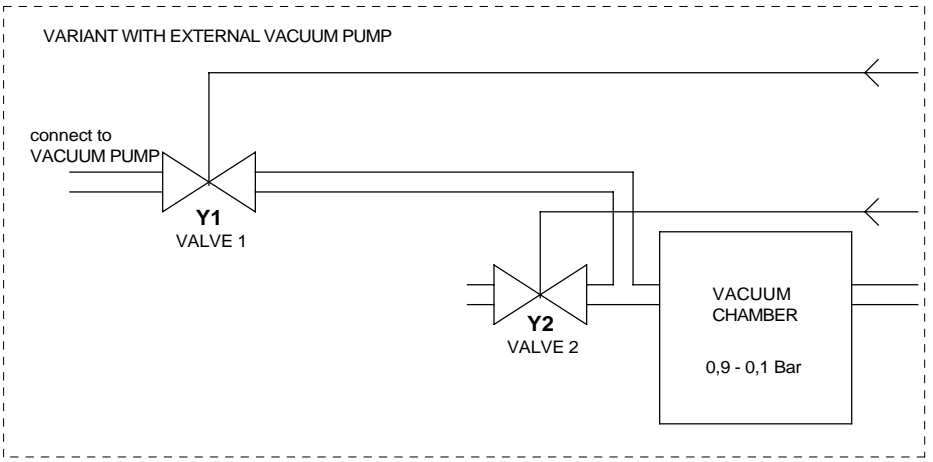
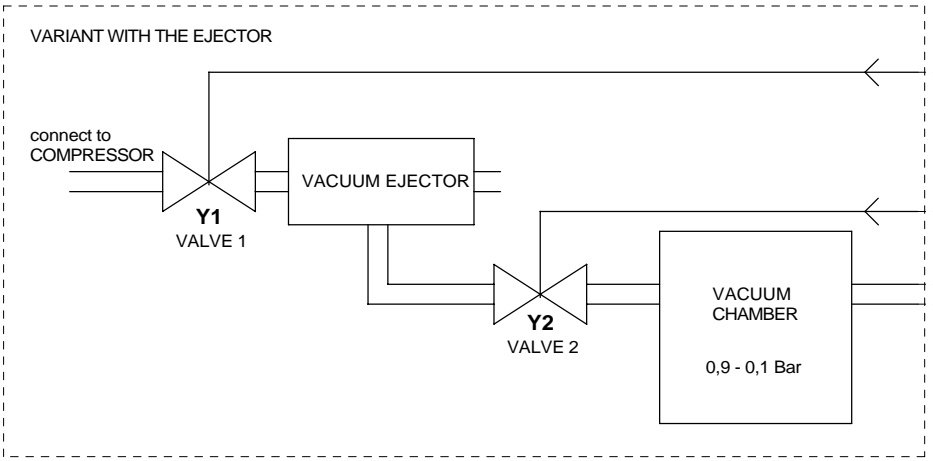
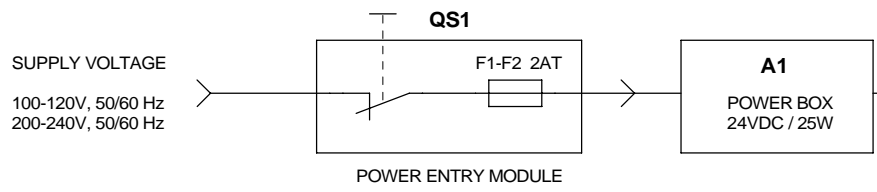
D

E

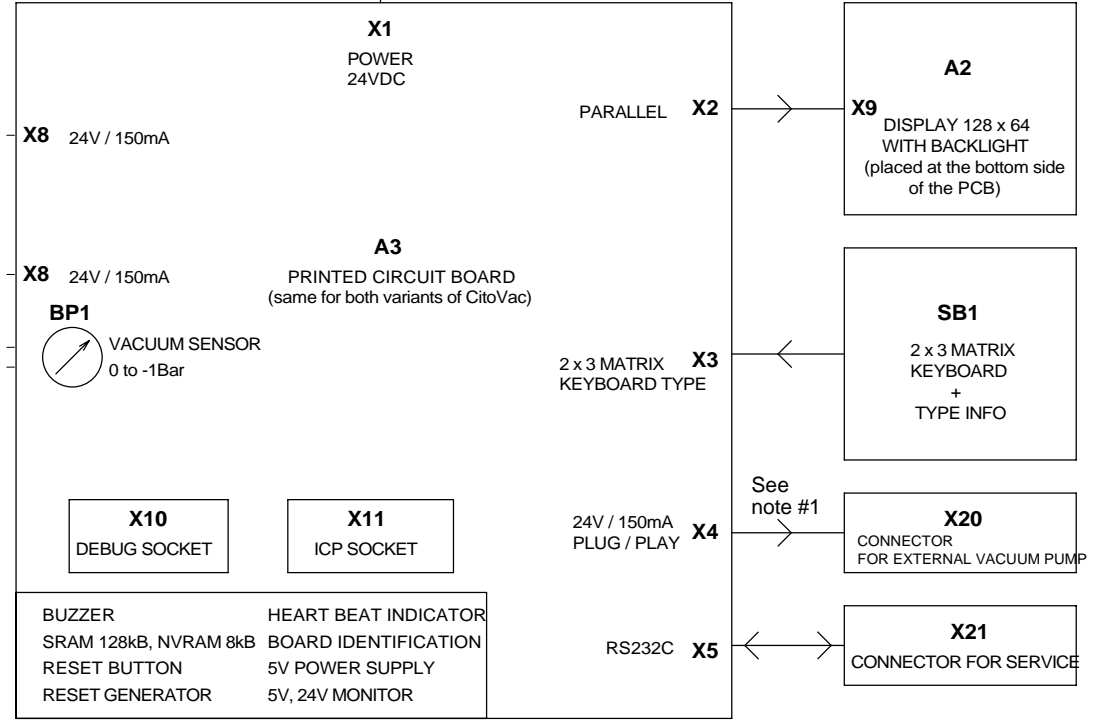
F



B	23-06-08	Reference letters added	BRY		
A	21-05-07		PP	21-05-07	JF
Rev	Crea. date dd-mm-yy	Revision description	Draw. Init	Appr. date dd-mm-yy	Appr. Init
		Material:	Scale: 1:1	Format: A4	Tolerance: DS/ISO 2768 - Surface treat.:
ID:		Description: 15922001 Air diagram Citovac - no ejector			Rev: B
<small> Pederstrupvej 84 DK-2750 Ballerup Copenhagen Denmark Phone: +45 44600 800 Fax: +45 44600 804 </small>					



Note #1:
X20 is only present in the variant with external vacuum pump

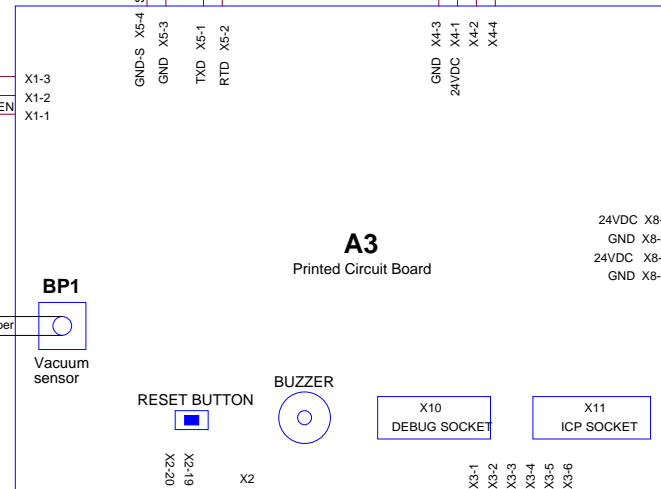
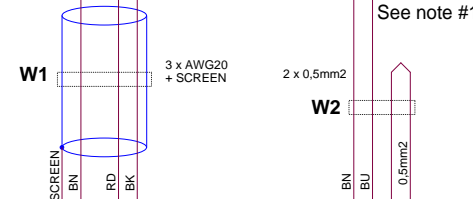
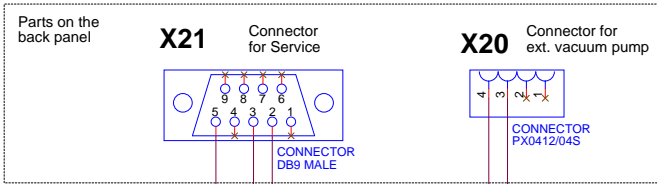
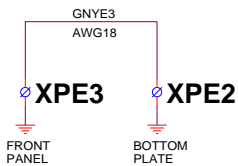
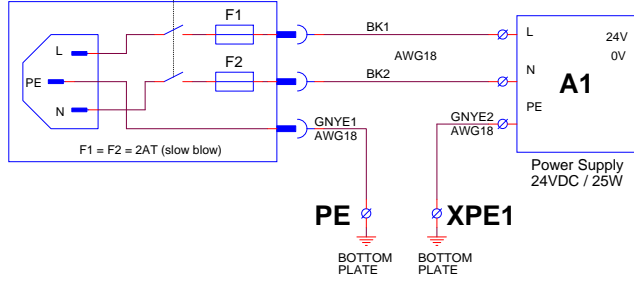


REV A: OH (2007/07/02)	STRUERS A/S Pederstrupvej 84 DK-2750 Ballerup Denmark		
	CitoVac, BLOCK DIAGRAM (FOR VARIANT WITH EJECTOR AND EXTERNAL VACUUM PUMP)		
Size A3	CAGE Code	DWG NO 15923050	Rev A
Monday, July 02, 2007	Scale	OH	Sheet 1 of 1

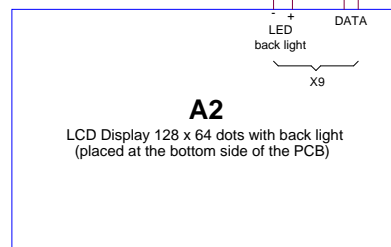
Main Supply Input:
100-120V, 50/60Hz
200-240V, 50/60Hz

QS1

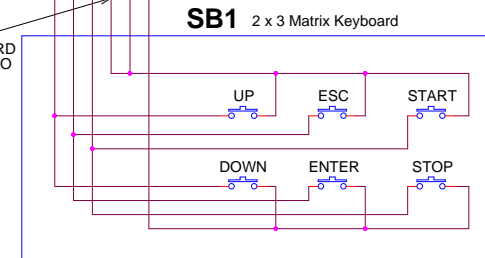
Power entry module



Man Machine Interface



KEYBOARD
TYPE INFO

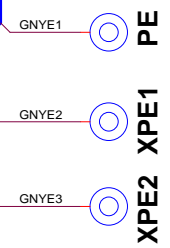
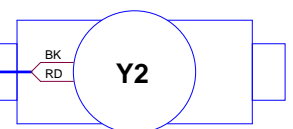
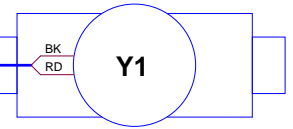
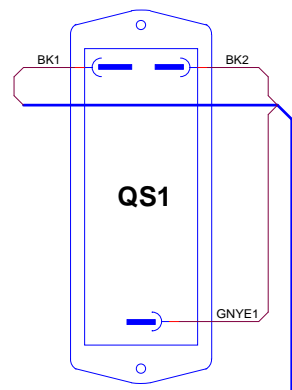
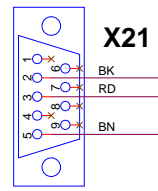
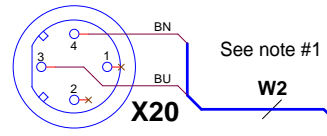


COLOR CODE:
BK = black
BN = brown
RD = red
OG = orange
YE = yellow
GN = green
BU = blue
VT = violet
GY = grey
WH = white
PK = pink
BE = beige
RO = rose
GNYE = yellow-green

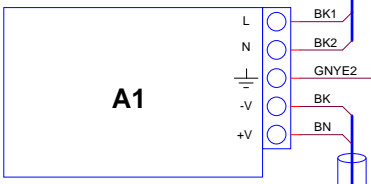
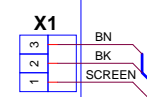
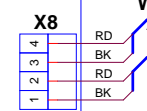
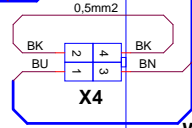
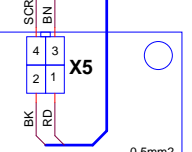
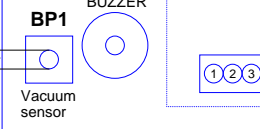
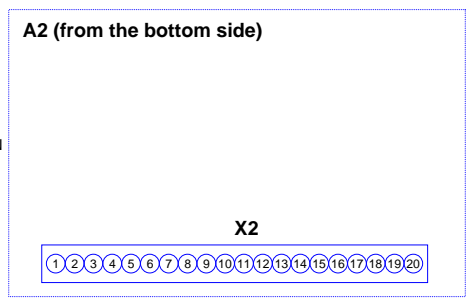
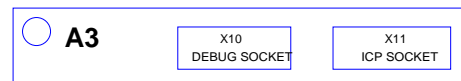
Note #1:
W2 and X20 is only present in the variant
with external vacuum pump

REV A: OH (2007/07/02) REV B: BRV/CZO(2014-05-01) Note #2 removed.		STRUEBES A/S Plejerisrupvej 64 DK-2750 Ballerup Denmark	
CitoVac, CIRCUIT DIAGRAM (FOR VARIANT WITH EJECTOR AND EXTERNAL VACUUM PUMP)			
Size A2	CAGE Code	DWG NO 15923100	Rev B
Thursday, May 01, 2014	Scale	OH	Sheet 1 of 1

Bottom Plate (view from inside of the machine)



Front panel (view from the bottom side)



to vacuum chamber

- COLOR CODE:**
- BK = black
 - BN = brown
 - RD = red
 - OG = orange
 - YE = yellow
 - GN = green
 - BU = blue
 - VT = violet
 - GY = grey
 - WH = white
 - PK = pink
 - BE = beige
 - RO = rose
 - GNYE = yellow-green

Note #1:
W2 and X20 is only present in the variant with external vacuum pump

REV A: OH (2007/07/02) REV B: AKR (23.06.08) Names on A1 (L-N) changed REV C: BRY (22/02/2014-05-01) A3:X4 - BK20->BK.		STRUERS A/S Frederiksborg 64 DK-2750 Ballerup Denmark	
CitoVac, WIRING DIAGRAM (FOR VARIANT WITH EJECTOR AND EXTERNAL VACUUM PUMP)			
Size A2	CAGE Code	DWG NO 15923450	Rev C
Thursday, May 01, 2014		Scale OH	Sheet 1 of 1



Pederstrupvej 84
DK-2750 Ballerup
Denmark