

# Discotom-100

使用手册

原始说明译文



CE

文档编号: 16157025-04\_B\_zh  
发布日期: 2024.08.06

---

**版权**

手册内容版权归 Struers ApS 所有。未经 Struers ApS 书面许可，请勿对手册内容的任何部分进行复制。  
保留所有权利。© Struers ApS。

---

# 目录

<b>1 关于本手册</b> .....	<b>6</b>
1.1 附件和耗材 .....	6
<b>2 安全性</b> .....	<b>6</b>
2.1 预期用途 .....	6
2.2 Discotom-100 安全注意事项 .....	7
2.2.1 使用之前务必仔细阅读 .....	7
2.3 安全消息 .....	8
2.4 本手册中的安全消息 .....	9
<b>3 开始</b> .....	<b>11</b>
3.1 设备说明 .....	11
3.2 概述 .....	12
3.3 尺寸 .....	16
3.4 控制面板功能 .....	18
<b>4 运输和存放</b> .....	<b>20</b>
4.1 存储 .....	20
4.2 运输 .....	20
<b>5 安装</b> .....	<b>21</b>
5.1 机器拆封 .....	21
5.2 检查装箱单 .....	21
5.3 起吊机器 .....	22
5.4 位置 .....	24
5.5 电源 .....	26
5.5.1 连接至机器 .....	26
5.5.2 建议电源线规格 .....	26
5.5.3 外部短路保护 .....	27
5.5.4 残余电流断路器 (RCCB) .....	27
5.6 循环冷却装置 .....	27
5.7 排气 (选配) .....	29
5.8 噪音 .....	29
5.9 振动 .....	29
<b>6 操作装置</b> .....	<b>30</b>
6.1 更换切割轮 .....	30
6.2 夹紧工件 .....	30
6.3 定位切割台 .....	31

6.4	基本操作 .....	31
6.4.1	冲洗枪 .....	31
6.4.2	切割台 .....	33
6.4.3	显示 .....	33
6.4.4	编辑值 .....	35
6.4.5	软件设置 .....	36
6.4.6	操作模式 .....	40
6.4.7	更改切割模式和参数 .....	41
6.4.8	停止模式 .....	56
6.4.9	电机负载和温度显示屏 .....	59
6.4.10	启动切割进程 .....	60
6.4.11	停止切割进程。 .....	62
6.5	Configuration (配置) .....	62
6.5.1	Options (选项) .....	62
6.5.2	User defined cut-off wheels (用户定义的切割轮) .....	64
6.5.3	复位功能 .....	66
6.6	优化切割结果 .....	66
<b>7</b>	<b>维护和服务 .....</b>	<b>67</b>
7.1	常规清洁 .....	67
7.1.1	循环装置 .....	68
7.1.2	AxioWash .....	68
7.2	日常维护 .....	69
7.2.1	机器 .....	69
7.2.2	防护罩 .....	70
7.2.3	切割轮防护装置 .....	71
7.2.4	安全锁 .....	71
7.2.5	清洁冲洗枪喷嘴 .....	71
7.3	每周 .....	71
7.3.1	机器 .....	71
7.3.2	切割室 .....	72
7.3.3	循环装置 .....	72
7.4	每月 .....	72
7.4.1	冷却液 .....	72
7.4.2	润滑切割台 .....	72
7.4.3	夹持装置 .....	73
7.5	每年 .....	73
7.5.1	测试安全装置 .....	73
7.6	切割台 .....	74
7.7	切割轮 .....	75

---

<b>8 备件</b> .....	<b>75</b>
<b>9 控制系统安全相关部件 (SRP/CS)</b> .....	<b>75</b>
<b>10 内置过滤器</b> .....	<b>76</b>
<b>11 服务和维修</b> .....	<b>77</b>
11.1 检修信息 .....	77
<b>12 废弃处理</b> .....	<b>78</b>
<b>13 故障排除</b> .....	<b>79</b>
13.1 机器问题 .....	79
13.2 切割问题 .....	80
13.3 错误信息 .....	81
<b>14 技术数据</b> .....	<b>87</b>
14.1 技术数据 .....	87
14.2 切割能力 .....	89
14.3 图表 .....	90
14.4 法律和监管信息 .....	93
<b>15 制造商</b> .....	<b>93</b>
<b>符合性声明</b> .....	<b>95</b>

# 1 关于本手册



## 小心

一定要按照设备自带操作手册中的说明使用 Struers 设备。



## 注释

在使用之前请认真阅读《使用手册》。



## 注释

如需查看详细的具体信息，请见本手册的在线版本。

## 1.1 附件和耗材

### 配件

关于可用范围的信息，请参阅 Discotom-100 手册：

- [Struers 网站](http://www.struers.com) (<http://www.struers.com>)

### 耗材

该机床只能使用专门针对此目的和此类机床设计的 Struers 耗材。

其他产品可能含有侵蚀性溶剂，可能会溶解（例如）橡胶密封。如果损坏是因使用非 Struers 供应的耗材直接造成的，则这些机器零件（如密封件和管子）可能无法享受保修。

关于可用范围的信息，请见：[Struers 网站](http://www.struers.com) (<http://www.struers.com>)。

# 2 安全性

## 2.1 预期用途

针对专业半自动或手动湿法磨料切割金属或其他固体材料，以进行进一步材料检查，而且只能由熟练/受过培训的工作人员进行。机器只能与专门针对此用途和此类机器类型的冷却液和切割轮一起使用。

机器适用于专业的工作环境（如材料实验室）。

<b>不得将本机器用于以下用途</b>	切割除了适用于材相研究的固体材料之外的材料。尤其需要指出的是，此机器不得用于切割任何类型的爆炸性和/或可燃性材料，或在加工、加热或加压期间不稳定的材料。 本机器不得与不符合机器要求的切割轮（例如，锯条或齿状切割轮）一起使用。
<b>型号</b>	<ul style="list-style-type: none"> <li>- Discotom-100, 带固定工作台</li> <li>- Discotom-100, 带自动 X 工作台</li> </ul>

## 2.2 Discotom-100 安全注意事项

### 2.2.1 使用之前务必仔细阅读

1. 忽略此信息和对设备操作不当会导致严重的人身伤害和材料损坏。
2. 机器必须按照当地的安全法规进行安装。
3. 必须将该机器放置在安全稳固的支撑台上。
4. 在使用叉车提升机器时，请注意从前面或后面铲入 - 切勿从侧面铲入。
5. 在使用起重吊带提升机器时，确保吊带完全穿过机器底座且没有压到机器的侧面。
6. 操作人员必须阅读本手册的“安全和设备操作”部分，以及所连接的任何设备和附件的手册的相关部分。操作人员必须阅读所使用耗材的使用说明和安全数据表（如适用）。
7. 为实现最大的安全性以及机器的使用寿命，仅使用原装的 Struers 耗材。
8. 务必使用完整的切割轮。切割轮必须是可用于 1,500 至 3,000 rpm 转速的认证产品。
9. 本机器不得与锯条型切割轮一起使用。
10. 不得使用本机器切割在切割过程中易燃或不稳定的材料（例如，易燃易爆材料）。不得使用本机器切割不适合进行材相切割的材料。
11. 在使用、混合、填充、排空以及处理冷却液添加剂时，请遵守现行的安全法规。
12. 不得使用易燃的冷却液。
13. 机器的所有安全功能和防护罩都必须能够正常运行。
14. 改装或禁用防护罩可能产生严重的危害。
15. 工件必须用快速夹持装置或类似装置牢固固定。必须采用安全的方式处理大型或尖锐工件。
16. 建议使用工作手套，因为工件可能会非常热并且产生尖锐的棱边。此外，冲洗和清洁机器时，建议戴上手套。
17. 在处理大型或重型工件或移动机器时，建议使用安全鞋。
18. 使用冲洗软管时，建议使用护目镜。
19. 冷却液温度可能很高。
20. 使用定位操作杆对工作台进行重新定位时，不得在切割工作台上或周围工作。
21. 切割臂应缓慢、小心地放下，以免损坏切割轮。
22. 激光辐射。请勿盯着光束或接触望远镜光学器件的使用者。2M 级激光产品。
23. Struers 建议使用排气系统，因为要切割的材料可能会释放有害气体或粉尘。

24. 机器仅会发出温和的噪音。然而，切割过程自身可能会发出噪音，这取决于工件的性质。如果噪声级超出当地法规规定的水平，请使用听力保护装置。
25. 如果切割室罩盖弹簧损坏（在机器的后部），则必须在再次使用机器前将其更换。
26. 螺母、螺栓、弹簧等标准组件必须与 Struers 提供的同类组件具有相同的品质和特性。
27. 始终使用循环冷却装置。在处理、混合、填充、排空以及丢弃含有添加剂的冷却液时，请遵守现行的安全法规。仅使用与切割机的材料和功能兼容的合适冷却液。建议使用手套和护目镜。
28. 如发生火灾，请提醒周围人员，然后通知消防人员，并切断电源。使用干粉灭火器。不要用水。
29. 在进行任何检修之前，确保机器已断电。
30. 进行维护前，请断开机器，然后，等待 10 分钟，直至变频器电容的残留电势释放。
31. 重新启动 Discotom-100 或关闭电源再打开每三分钟不得超过一次。因为这可能会对变频器造成损坏。

## 2.3 安全消息

Struers 使用以下符号指示潜在危险。



### 电气危险

此符号指示电气危险，如果不加以避免，将导致人员死亡或严重受伤。



### 危险

此符号指示高级别风险，如果不加以避免，将导致人员死亡或严重受伤。



### 警告

此符号指示中等级别风险，如果不加以避免，将导致人员死亡或严重受伤。



### 挤压危险

此符号指示挤压危险，如果不加以避免，将导致人员轻微、中度或严重受伤。



### 高温危险

此符号指示高温危险，如果不加以避免，将导致人员轻微、中度或严重受伤。



### 小心

此符号指示低级别风险，如果不加以避免，将导致人员轻微或中度受伤。



### 紧急停止

紧急停止



## 常规消息

**注释**

此符号指示有财产损失风险，或继续操作时需要特别注意。

**提示**

此符号表示有额外信息和提示。

## 2.4 本手册中的安全消息

### 具体安全注意事项 - 残余风险

**电气危险**

安装电气设备前先关闭电源。  
机器必须接地（地线）。  
确保实际电源电压与机器铭牌上说明的电压一致。  
电压不正确可能会导致电路损坏。

**电气危险**

只能由合格的技术人员断开装置的供电电源。

**警告**

此机器不得用于任何类型的爆炸性和/或可燃性材料，或在加工、加热或加压期间不稳定的材料。

**警告**

为确保其预期安全水平，PETG 隔板必须每 5 年更换一次。防护罩上有标签标明应何时更换防护板。  
需要更换隔板，以符合欧洲标准 EN 16089 中的安全要求。

**警告**

如发现防护罩隔板因遭弹射的物体碰撞而受损或出现可见的老化或损坏迹象，应立即进行更换。

**警告**

如果以下任何一项检查失败，在问题解决之后，方可使用机器。

**警告**

安全装置有问题时切勿使用机器。

**警告**

在达到最大使用寿命 20 年后，必须更换安全关键组件。



**小心**  
本机器只能由技术熟练/经过培训的人员操作和维护。



**小心**  
该机床只能使用专门针对此目的和此类机床设计的 Struers 耗材。



**小心**  
防护罩可以将材料弹出的风险降到最低，但是无法完全消除此类风险。



**小心**  
激光辐射。请勿盯着光束或接触望远镜光学器件的使用者。  
2M 级激光产品。



**小心**  
长期暴露于噪音环境下可能会导致听力永久性损伤。  
如果噪声级超出当地规定的水平，请使用听力保护装置。



**小心**  
手动切割时，手部到臂部有振动风险。  
长时间振动状态可能导致不适、关节损伤、甚至神经损伤。



**小心**  
未充分夹紧的工件可能被推进并造成损坏。  
检查和确认工件已使用快速夹持装置或类似装置牢固固定。



**小心**  
避免皮肤接触冷却液添加剂。



**小心**  
处理冷却液时，请佩戴合适的手套和护目镜。



**小心**  
请勿在冲洗枪指向切割室之前开始冲洗。



**小心**  
只能使用冲洗枪对切割室内部进行清洗。



**小心**  
使用冲洗枪时，请务必佩戴防护手套和护目镜。



**挤压危险**  
搬运机器时，小心不要压到手指。  
在搬运重型机械时，建议穿着安全鞋。

#### 常规安全注意事项



**警告**  
一定要按照设备自带操作手册中的说明使用 Struers 设备。



**警告**  
拆解机器或安装额外组件前，先关闭机器、断开电源并等待 5 分钟。



**警告**  
如发生火灾，请提醒周围人员，然后通知消防人员，并切断电源。使用干粉灭火器。不要用水。

## 3 开始

### 3.1 设备说明

Discotom-100 是一台手动/自动切割机，具有机械化 Y 工作台和可选的 X 工作台。机器通过湿法磨料切割所有稳定且非爆炸性金属。

机器必须连接到合适的循环系统，后者在切割期间为工件和切割轮提供冷却液。

切割程序的第一步是使用夹持工具将工件固定到切割工作台。操作员选择切割参数（例如切割轮、RPM、进给和切割长度）。操作员启动机器时，防护罩上锁，并在整个切割期间保持锁定状态。切割轮停止时，释放锁并取出工件和试样。

最后，B 类紧急停止装置会切断切断轮的电源。切割轮停止后，即可打开防护罩。

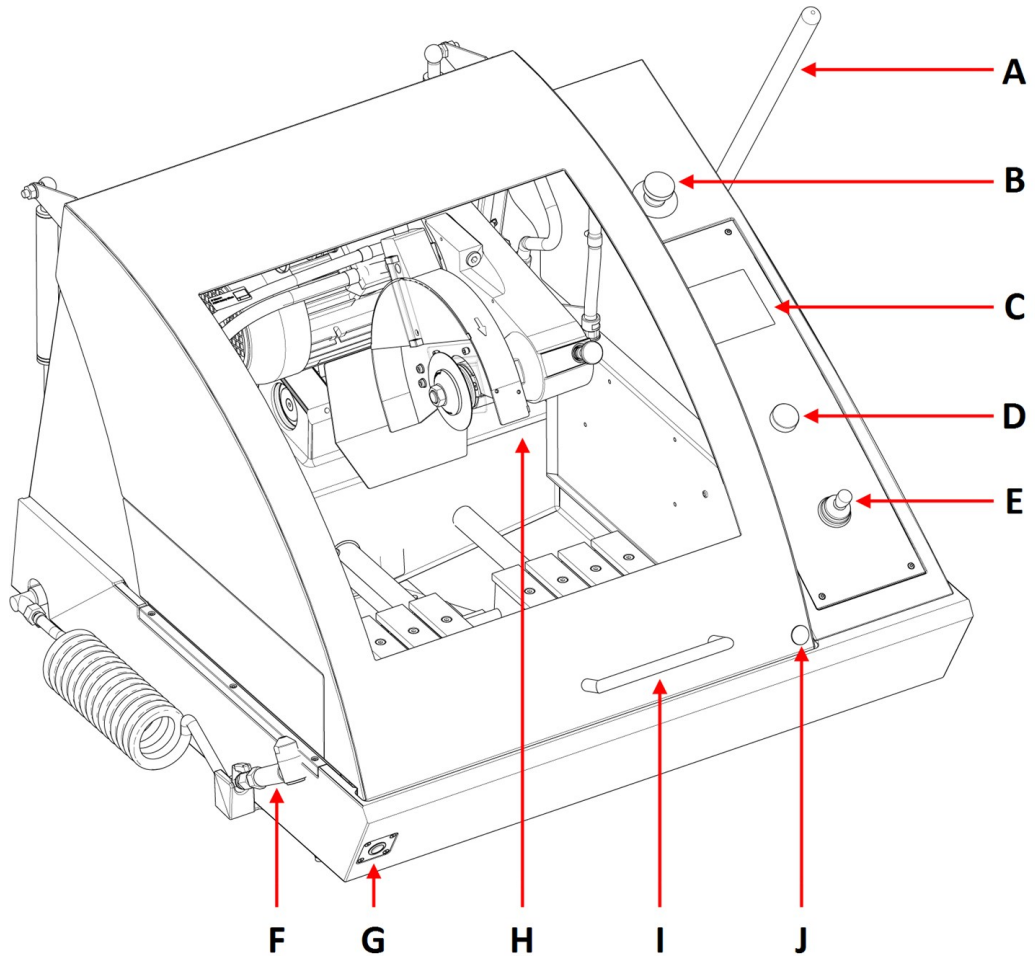
可以将机器连接到外部排气系统，以排出切割过程中产生的烟。



**注释**  
如果在切割过程中断电，则使用专用扳手打开通电即开的防护罩。

## 3.2 概述

前视图



- |            |            |
|------------|------------|
| A 切割手柄     | F 冲洗枪      |
| B 紧急停止     | G “按住运行”按钮 |
| C 控制面板     | H 切割臂      |
| D 旋钮/按钮    | I 防护罩      |
| E 工作台移动操纵杆 | J 安全锁释放    |



### 紧急停止

紧急停止按钮位于机器正面。

- 按下红色按钮即可启动。
- 顺时针转动红色按钮可将其释放。

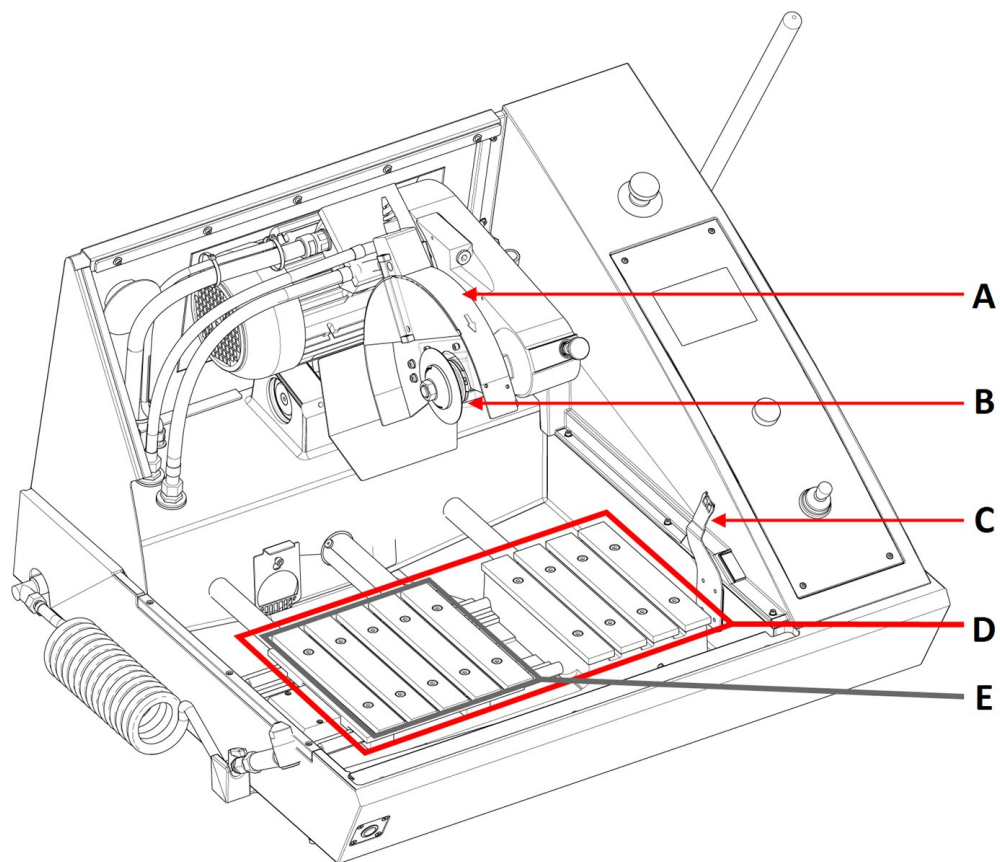


### 注释

仅当机器连接到电源并开机时，才能打开防护罩。如果断电，请按以下步骤，停用锁并打开防护罩：

1. 将三角形钥匙插入安全锁释放。
2. 轻轻地顺时针转动三角形钥匙 180° 进行解锁。
3. 在操作机器之前，记得重新启动安全锁释放。

## 切割室



- A 切割轮防护装置  
B 切割轮法兰  
C 安全锁钥匙

- D Y工作台  
E X工作台 (选配)

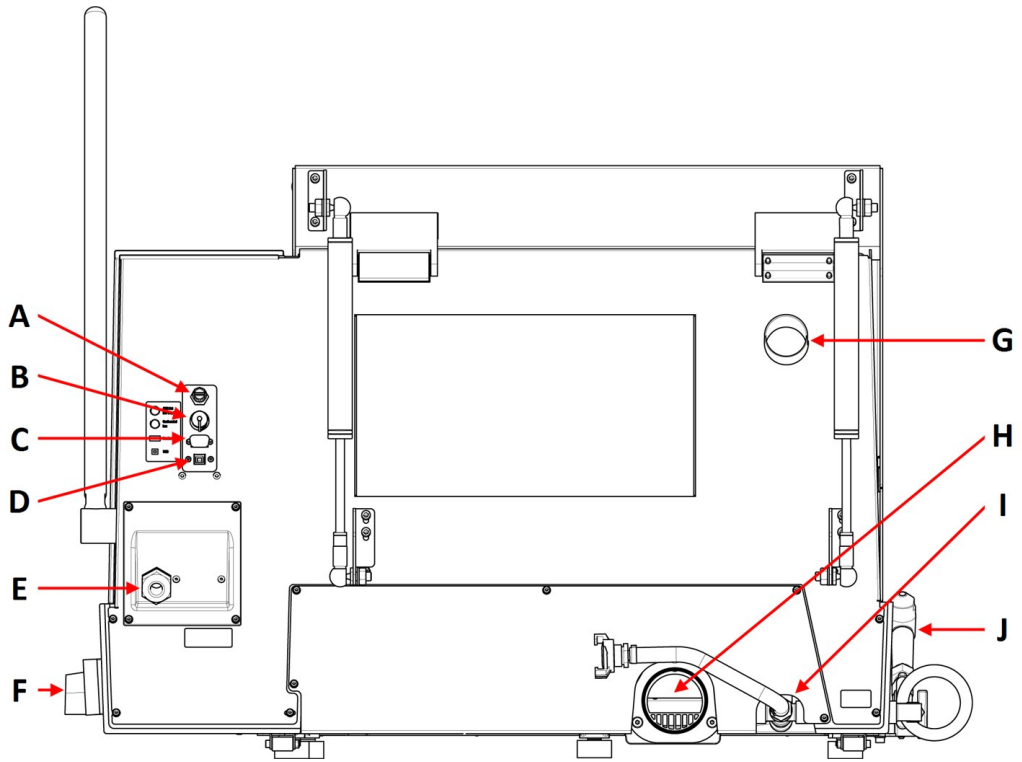
**注释**

正常运行期间，请勿将紧急停止按钮用于停止运行。

**注释**

在释放（脱扣）紧急停止按钮之前，应调查紧急停止的激活原因并采取任何必要的纠正措施。

后视图



- A 辅助输出, 24 VDC, 0.5 A
- B 冷却装置接口
- C 检修插座
- D 用于软件更新的 USB 端口
- E 电源线接口

- F 总开关
- G 排气口法兰
- H 冷却液出口法兰
- I 冷却液入口
- J 冲洗枪

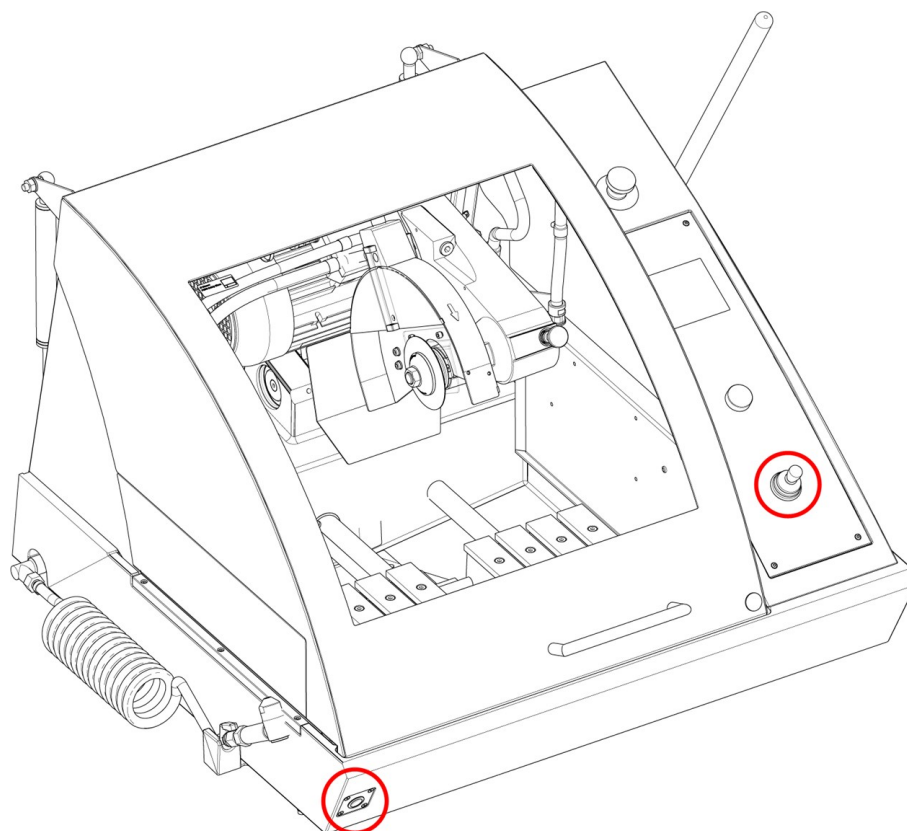
总开关

- 顺时针旋转主开关, 接通电源。



**注释**  
在切割过程中, AUX 输出打开。

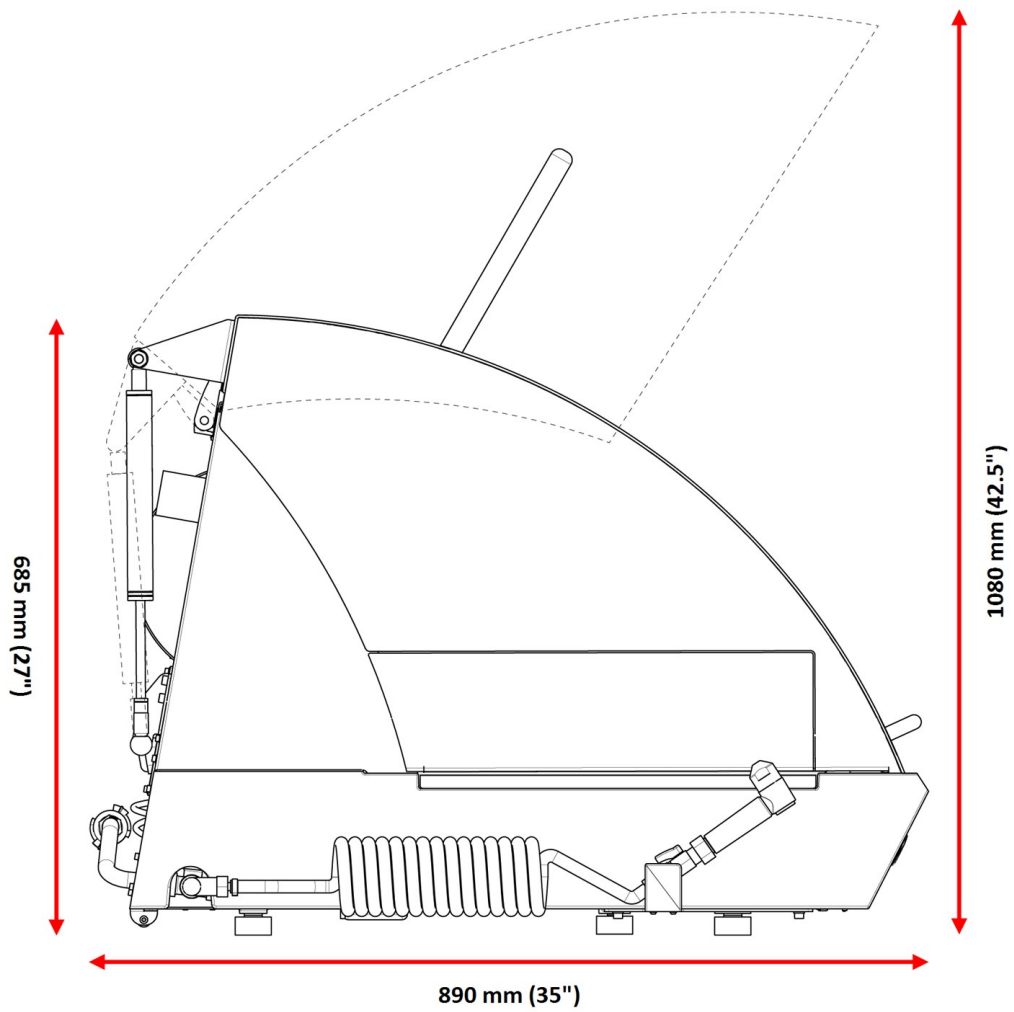
### “按住运行”按钮



- 若要在防护罩打开的情况下定位切割台，请在按住“按住运行”按钮的同时，操作操纵杆。

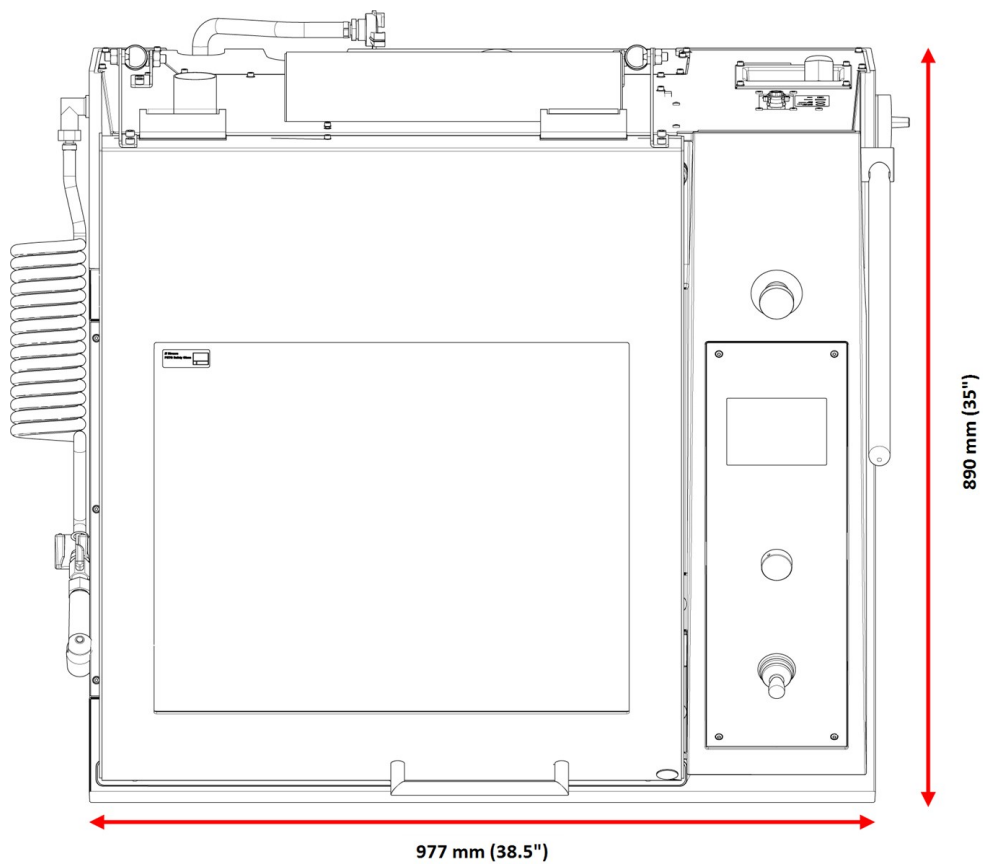
### 3.3 尺寸

侧视图





占地面积



### 3.4 控制面板功能

A 显示

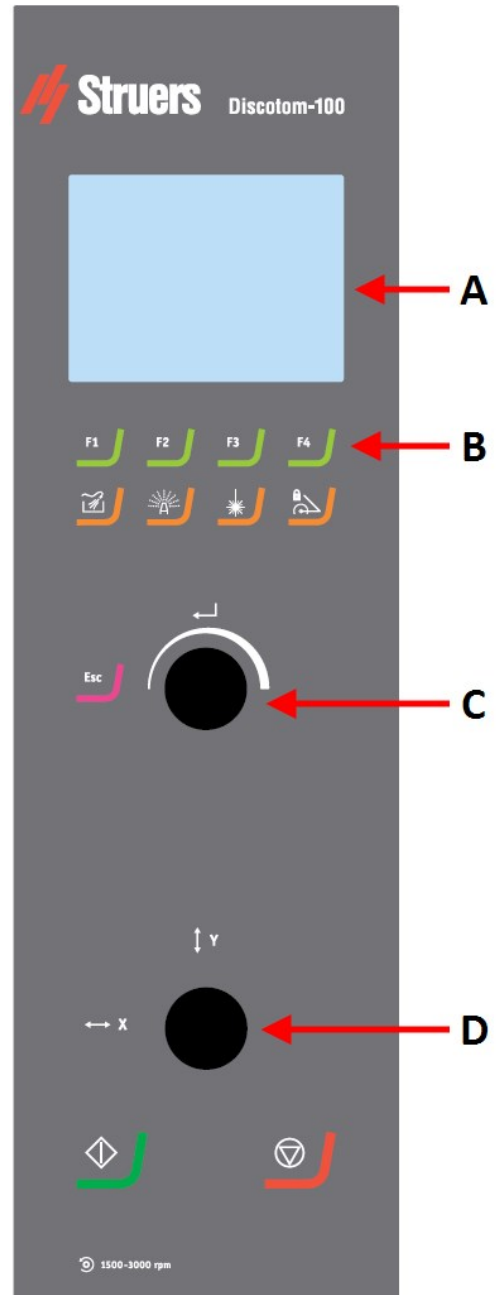
B F1-F4 与菜单相关的多功能键。详见各屏幕底行说明。

C 旋钮/按钮 多功能旋钮。

- 按下旋钮，选择功能。
- 旋转旋钮，调整设置。
- 按压旋钮，以保持修改的设置。

D 操纵杆

- 上下移动以定位 Y 工作台。
- 向左或向右移动，对 X 工作台进行定位 (可选)





冲洗

启动和停止泵，以冲洗切割室。



AxioWash

启动AxioWash功能。



激光对准器

激活和停用用来精确放置工件的激光标线仪。



切割臂锁

锁定/解锁切割臂。



Esc 键

在菜单中后退一步。



启动

启动机器和循环装置和/或带式过滤器。



停止

停止机器和循环装置和/或带式过滤器。

## 4 运输和存放

如果在安装后的任何时候，您必须移动装置或将其存放在仓库中，我们建议您遵循一些准则。

- 运输前包装好装置。包装不充分可能导致机器损坏，将会使保修失效。请联系 Struers 服务部门。
- 我们建议使用原始包装和配件。

### 4.1 存储



#### 电气危险

只能由合格的技术人员断开装置的供电电源。



#### 挤压危险

搬运机器时，小心不要压到手指。  
在搬运重型机械时，建议穿着安全鞋。



#### 注释

我们建议保留所有原始包装和配件，以备未来使用。

1. 断开设备与电源、循环装置和排气系统的连接。
2. 拆下所有附件。
3. 存放前清洁并干燥装置。
4. 将机器放到货板的垫块上。
5. 使用运输支架固定机器。
6. 制作包装箱。
7. 将机器和附件放在原包装中。为了让机器保持干燥，请使用机器随附的塑料包装膜包装机器并放一包干燥剂（硅胶）。

### 4.2 运输



#### 电气危险

只能由合格的技术人员断开装置的供电电源。



#### 挤压危险

搬运机器时，小心不要压到手指。  
在搬运重型机械时，建议穿着安全鞋。



#### 注释

我们建议保留所有原始包装和配件，以备未来使用。

要安全运输机器，请遵循这些说明。

**进行运输准备**

1. 断开设备与电源、循环装置和排气系统的连接 断开连接
2. 拆下所有附件。
3. 用运输支撑块固定切割臂。
4. 移动再循环冷却装置。
5. 将起重吊带放到机器指定的起吊点。

**注释**

起重机和皮带必须至少可以承受两倍于机器的重量。

## 5 安装

### 5.1 机器拆封

**挤压危险**

搬运机器时，小心不要压到手指。  
在搬运重型机械时，建议穿着安全鞋。

**注释**

我们建议保留所有原始包装和配件，以备未来使用。

1. 小心打开和去除包装箱的侧边与顶部。取下用于将机器固定到货板的运输支架。
2. 从所有将机器固定到运输货板的运输支架上拆下螺栓。
3. 取出运输架。

**运输支撑块**

所安装的运输支撑块可在运输过程中对切割臂起到支撑作用。

- 在移动切割台前移走运输支持块。

### 5.2 检查装箱单

包装箱中可能包含选配附件。

包装箱内应有以下部件：

件	说明
1	Discotom-100
1	切割轮用叉形扳手：24 mm
1	用于释放安全锁的三角形钥匙

件	说明
1	出水口连接管
1	出水口的弯管
1	用于连接外部冷却装置的出口软管：2 m
1	过滤管连接套件
1	软管夹：70-90 mm
1	润滑脂枪
1	使用手册集

### 5.3 起吊机器



#### 挤压危险

搬运机器时，小心不要压到手指。  
在搬运重型机械时，建议穿着安全鞋。



#### 注释

起重吊带必须至少可以承受两倍于机器的重量。  
必须使用足够长的吊带使它们不会对机器罩盖造成压力。



#### 注释

只有当机器连接到电源且主电源开关打开时，防护罩才能打开。  
如需在没有接入电源的情况下打开罩盖，可以将三角型钥匙插入正面的检查孔，以释放安全锁。  
在操作机器之前，记得重新启动安全锁释放。

#### 重量

Discotom-100	204 kg (450 lbs)
--------------	------------------

#### 运输支撑块

所安装的运输支撑块可在运输过程中对切割臂起到支撑作用。

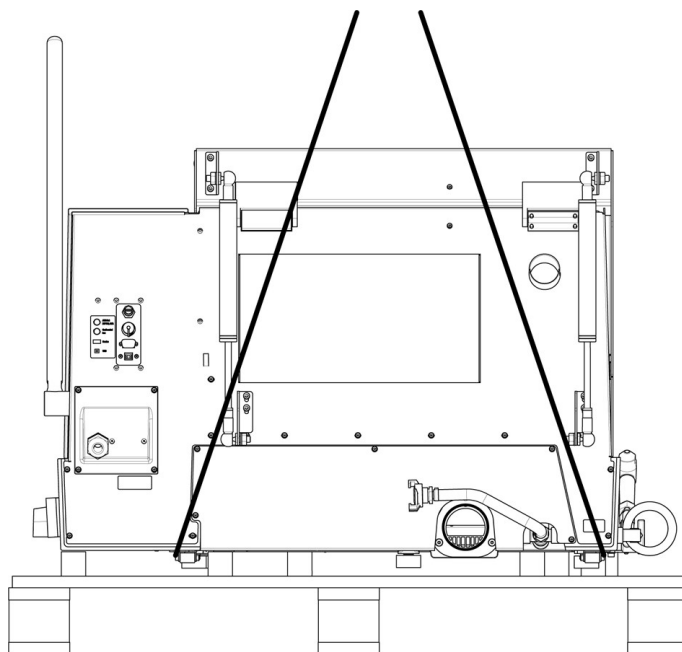
- 在移动切割台前移走运输支持块。

#### 使用起重机

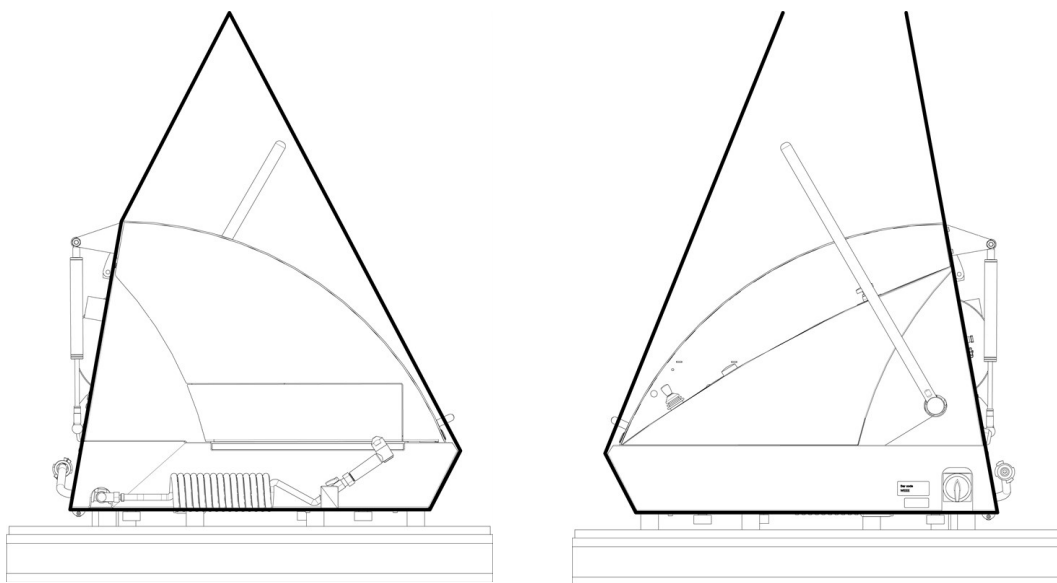
您需要一台起重机和两条起重吊带将机器吊离装运货盘。

在将机器提升至最终位置之前，请执行下列操作：

- 取下包装箱底座打开的螺钉，然后取下包装箱的上部。
- 使用 T30 梅花头扳手，拆下将机器固定在货盘上的金属支架。



3. 将两条吊带放置于机器下方。
4. 将吊带放在机器支脚外。



不使用起重杆

使用起重杆

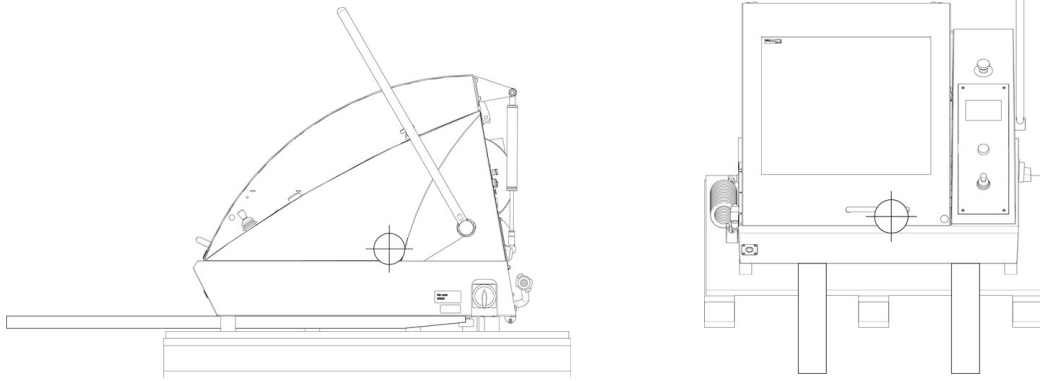
5. Struers 建议使用起重杆，使起吊点下的吊带保持间隔。
6. 将机器抬到工作台上。
7. 用滚轮移动机器前部并小心移动至指定位置。

### 使用叉车

您可以使用叉车，从货板上提起机器。

在将机器提升至最终位置之前，请执行下列操作：

1. 取下包装箱底座打开的螺钉，然后取下包装箱的上部。
2. 使用 T30 梅花头扳手，拆下将机器固定在货盘上的金属支架。
3. 使用叉车，从货板上提起机器。
4. 放置货叉，以便重心落在货叉之间。



5. 将机器抬到工作台上。
6. 用滚轮移动机器前部并小心移动至指定位置。



### 注释

我们建议保留所有原始包装和配件，以备未来使用。

## 5.4 位置



### 挤压危险

搬运机器时，小心不要压到手指。  
在搬运重型机械时，建议穿着安全鞋。

确保以下设施可用：

- 电源

本机器应放置于具有足够工作高度的安全稳固的支撑台上。支撑台必须至少能承载机器和附件的重量。专用于Struers 台式机的工作台可作为配件提供。

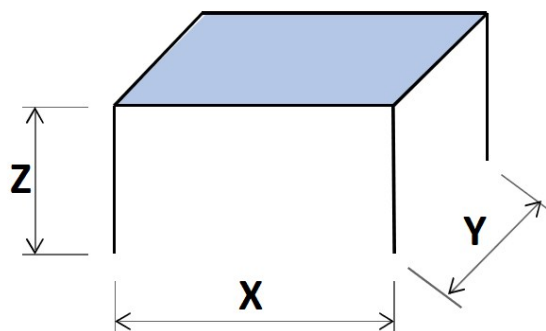


### 建议工作台尺寸

X: 92 cm (36.2")

Y: 90 cm (35.4")

Z: 80 cm (31.5")



- 机器必须放在靠近电源，主供水和废水排放装置的位置。
- 必须在通风条件良好的房间中或连接排气系统的情况下放置机器。
- 机器必须稳定地 4 脚全落在工作台上。
- 机器必须完全水平。
- 检查确认机器后面是否有足够的空间来容纳入口和出口软管。
- 确保机器后面有足够的空间，可完全打开盖板。
- 确保有足够的空间来触及主开关。
- 确保机器周围有足够的空间进行维修。
- 确保机器前方有足够的空间：100 cm (40")。

#### 排气系统（选件）

- 确保软管至少有 17 cm (7") 空间。

#### 延长扩展台（可选配件）

- 确保机器左侧至少有 1 m (40") 的距离，以便进入加长通道。

#### 照明

- 确保工作站有充足的照明。避免直接眩光（操作员视野范围内的耀眼光源）和反射眩光（光源反射）。  
至少需要 300 流明来照明操控和其他工作区域。

### 环境条件

操作环境	环境温度	操作: 5-40°C/40-105°F
		存储: 0-60°C/32-140°F
	湿度	操作: 35-85% 相对湿度, 无冷凝
		存储: 0-90% 相对湿度, 无冷凝

## 5.5 电源

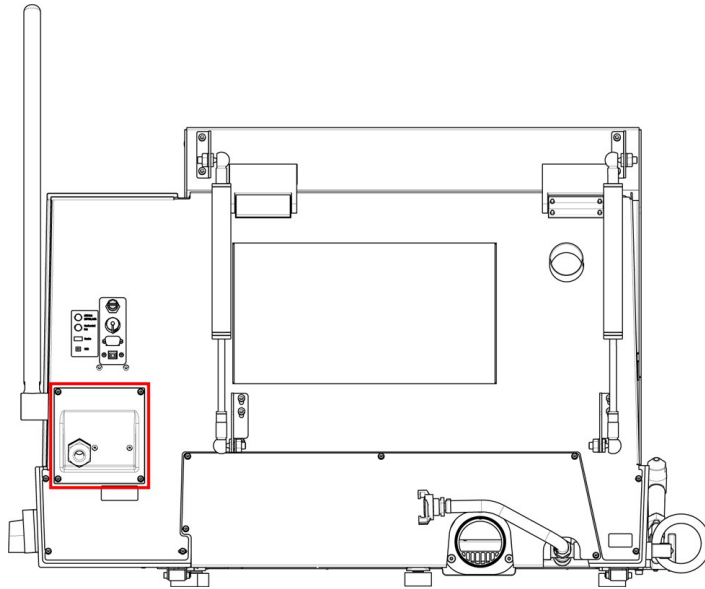


### 电气危险

安装电气设备前先关闭电源。  
机器必须接地（地线）。  
确保实际电源电压与机器铭牌上说明的电压一致。  
电压不正确可能会导致电路损坏。

### 5.5.1 连接至机器

#### 程序



1. 打开电气接线盒。
2. 按如下所述连接电源线：

EU 电缆	UL 电缆
L1: 棕色	L1: 黑色
L2: 黑色	L2: 红色
L3: 黑色/灰色	L3: 橙色/蓝绿色
地线（接地）：黄色/绿色	地线（接地）：绿色（或黄色/绿色）
零线：蓝色 - 未使用	零线：白色 - 未使用

根据电气规范和当地规定，可以为到主电源的电缆另一端配备一个核准的插头或硬连线。

### 5.5.2 建议电源线规格

对于供电电缆，当地标准优先于此建议。请联系有资质的电气工程师，咨询具体哪种方式更适合当地的安装情况。

电压/频率	最小保险丝大小	最小保险丝时的最小电缆尺寸	最大保险丝大小	最大保险丝时的最小电缆尺寸
3 x 200-240 V	30	3x AWG12 /2.5 mm <sup>2</sup> + PE	50	3x AWG10/4 mm <sup>2</sup> + PE
3 x 380-480 V	15	3x AWG14 / 1.5 mm <sup>2</sup> + PE	50	3x AWG10/4 mm <sup>2</sup> + PE

### 电气数据

根据电气规范和当地规定，可以为到电源的电缆另一端配备一个核准的插头或硬连线。



#### 注释

机器必须通过外部熔断器进行保护。有关所需的保险丝大小的详细信息，请参阅电气表。

电压/频率	额定载荷	最大载荷
3 x 200-240V	16 A	30 A
3 x 380-480V	8 A	15 A

### 5.5.3 外部短路保护



#### 注释

机器必须通过外部熔断器进行保护。有关所需的保险丝大小的详细信息，请参阅电气表。

### 5.5.4 残余电流断路器 (RCCB)



#### 注释

对于供电电缆，当地标准优先于此建议。请联系有资质的电气工程师，咨询具体哪种方式更适合当地的安装情况。

#### 电气安装要求

配备残余电流断路器 (RCCB) - 必需

B 型延时, 30 mA (EN 50178/5.2.11.1)

## 5.6 循环冷却装置



#### 电气危险

安装电气设备前先关闭电源。

机器必须接地（地线）。

确保实际电源电压与机器铭牌上说明的电压一致。

电压不正确可能会导致电路损坏。

为确保最佳冷却效果，机器必须安装循环冷却装置。

### 最低要求

泵出水能力

125 L/min (33 gal/min), 1 巴



#### 注释

在将冷却装置连接到机器之前，请按照冷却装置操作手册上的说明进行使用前准备。

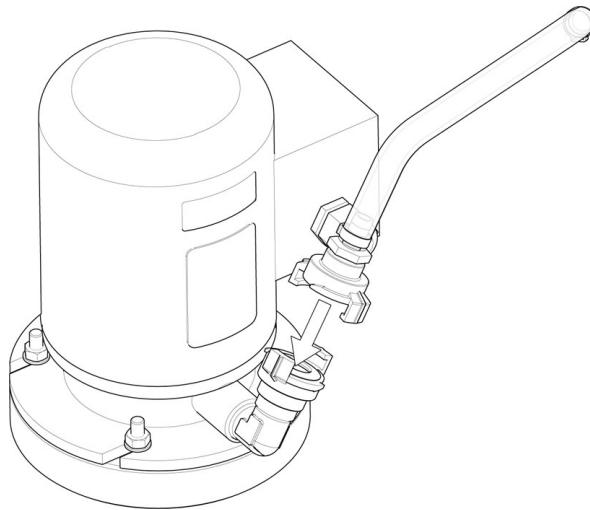


#### 提示

对于密集型使用和产生大量碎屑的材料，我们建议您使用具有带式过滤器的循环装置。

若要将机器连接到循环冷却装置：

1. 将冷却控制装置的通信电缆插入机器的控制插口。



2. 使用快速接头，将进水软管连接到泵。
3. 将软管的另一端连接到机器进水口。

### 过滤管套件

按照过滤管套件随附的说明操作。

在第一次切割操作期间：

- 检查确认过滤管注水时沿其全长展开。



#### 注释

如果过滤管有扭曲或折叠，停止切割，并调整管的位置。  
切勿使用没有合适过滤器的冷却系统，可能导致堵塞和溢流。  
如果没有合适的冷却液，请勿使用过滤管。

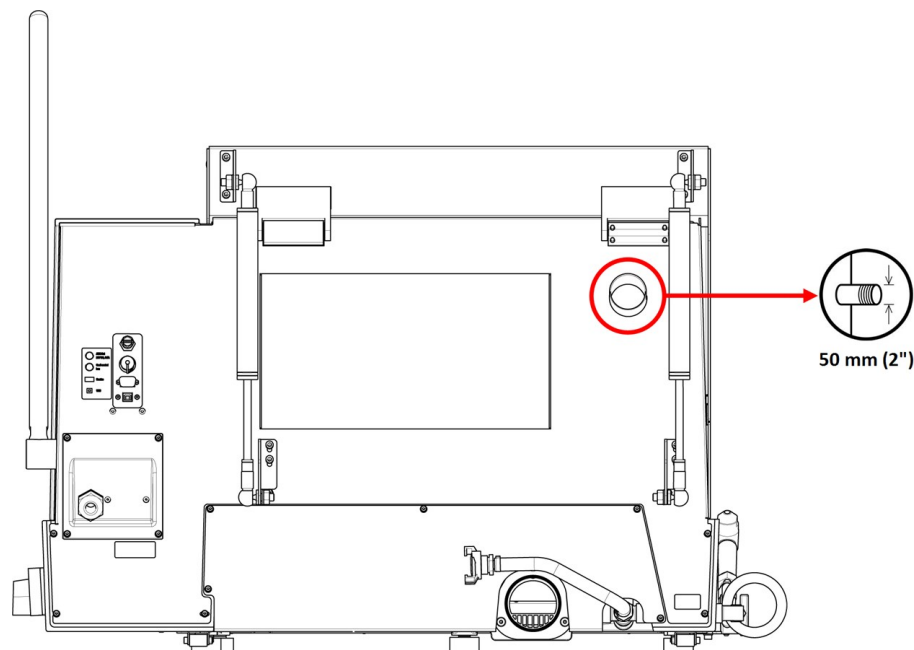
- 将冷却装置连接至主电源。

## 5.7 排气 (选配)

我们建议使用排气系统，切割过程中工件可能会释放有害气体。排气系统还可减少防护罩侧的凝水量。

最小容量：50 m<sup>3</sup>/h (1766 ft<sup>3</sup>/h).

若要将机器连接至排气系统：



- 用排气软管将您当地的排气系统连接到法兰（直径 50 mm (2")）上。



### 注释

如果没有排气系统，切割过程中产生的潮湿空气会从切割室中逸出，并渗透到机器的其他区域。这可能会损坏部件，并缩短机器的使用寿命。

## 5.8 噪音

声压级值请见此部分：[技术数据 ▶87](#)。

不同的材料有不同的噪音特征。降低旋转速度和/或减小切割轮接触工件的力可以降低噪音。处理时间可能会增加。



### 小心

长期暴露于噪音环境下可能会导致听力永久性损伤。如果噪声级超出当地规定的水平，请使用听力保护装置。

## 5.9 振动

手和手臂所受的总体振动信息请见此部分：[技术数据 ▶87](#)。

手动切割工件会导致振动。采取措施尽可能减少振动；降低对手柄的压力或使用防振手套。



**小心**  
手动切割时，手部到臂部有振动风险。  
长时间振动状态可能导致不适、关节损伤、甚至神经损伤。

## 6 操作装置

### 6.1 更换切割轮



**注释**  
Discotom-100 的主轴是左旋螺纹。



**注释**  
为保护切割轮和法兰，您必须将基于  $Al_2O_3$  或 SiC 磨料的传统切割轮放在两个纸板垫圈之间。  
为保证金刚石或 CBN 切割轮的最大精度，请勿使用纸板垫片。

1. 使用切割手柄将切割轮移入顶部位置，并激活切割臂制动器。
2. 按住切割轮右侧的主轴锁定旋钮，旋转切割轮，直到主轴锁咬合为止。
3. 使用叉形扳手拆卸螺母。
4. 拆下法兰、纸板垫片和旧的切割轮。
5. 安装新的切割轮。
6. 安装法兰和螺母。
7. 仔细拧紧并松开锁定旋钮。
8. 释放切割臂制动器。

### 6.2 夹紧工件



**小心**  
未充分夹紧的工件可能被推进并造成损坏。  
检查和确认工件已使用快速夹持装置或类似装置牢固固定。

用您选择的夹持装置夹紧工件。例如，快速夹持装置。

1. 将工件放置在夹钳和止回块之间。
2. 将夹钳朝向工件推动并将夹钳锁定在快速夹紧装置上。

一般建议将工件夹紧在切割台上尽可能靠后的位置。

#### 如何夹紧不规则工件

对于没有平整夹紧面的不规则工件，必须使用特殊的夹紧工具来紧。未正确夹紧的工件会在切割过程中移动，损坏切割轮或工件。

- 可使用 T 形槽来安装专用夹持工具。

- 为提高切割速度，应对工件进行定位，以确保切割轮切割获得可能的最小横截面。

## 6.3 定位切割台

开始切割前，用操纵杆定位工作台。

### 如何切割长工件

若要切割超出左侧切割室宽度的工件：

1. 取下防护罩上的一块板，换上加长通道。
2. 将工件放到延长通道中，然后，牢固夹紧。

## 6.4 基本操作

### 6.4.1 冲洗枪



**小心**  
避免皮肤接触冷却液添加剂。



**小心**  
请勿在冲洗枪指向切割室之前开始冲洗。



**小心**  
只能够使用冲洗枪对切割室内部进行清洗。



**小心**  
使用冲洗枪时，请务必佩戴防护手套和护目镜。

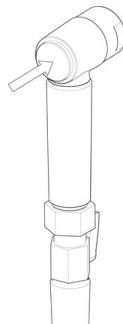
1. 将冲洗枪从支架上取下。
2. 将冲洗枪对准冲洗室。



3. 打开冲洗枪上的阀门。
4. 为避免清洁时溅水，请使用位于冲洗枪前的阀门，降低最大水压。



5. 按下“冲洗”键，启动水泵。



6. 按压喷嘴后侧并清洗切割室。



7. 按下“停止”键，停止冲洗。
8. 关闭阀门并将冲洗枪放回支架上。
9. 保持安全防护装置打开，以使切割室干燥和避免腐蚀。



**注释**

冲洗完切割室后，务必将冲洗枪放回到其支架上。  
请勿使用冲洗枪清洁安全防护装置，因为这可能会导致安全防护装置打开时滴水。  
我们建议，冲洗枪在最大 3 巴的压力下操作。

**提示**

有关如何使用冲洗枪清洁机器的说明，请参见 [切割室 ▶72](#)。

## 6.4.2 切割台

### Y 工作台

Y 工作台是一种在自动切割时使用的电机驱动可移动式工作台。使用操纵杆，前后移动工作台。  
请参阅：[控制面板功能 ▶18](#)。

**注释**

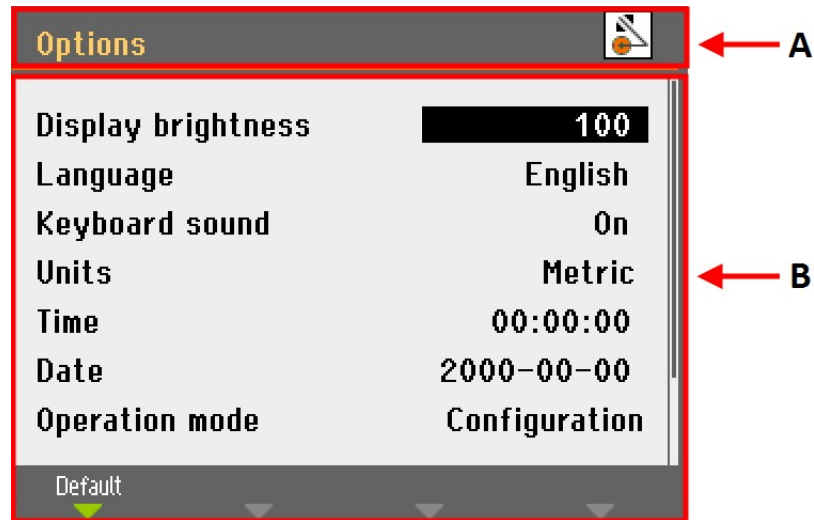
在开机器时，会弹出一个窗口，提醒您切割台将移动到前面的参考位置。按 **Enter** 键以继续。

## 6.4.3 显示

前面板显示屏提供不同级别的状态信息。例如，使用主电源开关开机后，显示屏会显示机器的物理配置和安装的软件版本：



显示屏基本上被分为 2 部分。各部分位置及其包含的信息请参见下图，此处以 **Options** (选项) 菜单为例：



**A** 标题：这表明您在软件层次结构中的位置。图标将指示手柄是锁定还是解锁：



锁定



解锁

**B** 信息字段：可能是数值或文本字段，提供与顶部显示的流程相关的信息。突出显示的文本显示光标位置。

若要选择此菜单中的项目：

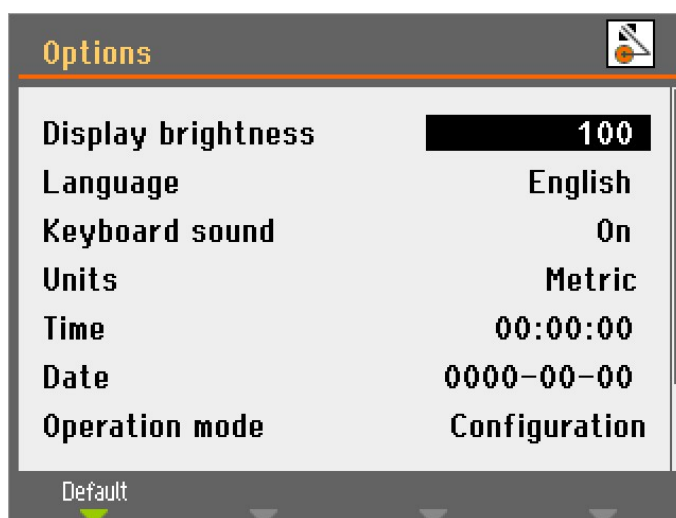
1. 转动旋钮以选择菜单、方法组或参数。
2. 按下旋钮，打开或激活选项。
3. 按 Esc，返回 **Main menu**（主菜单）。

### 声音信号

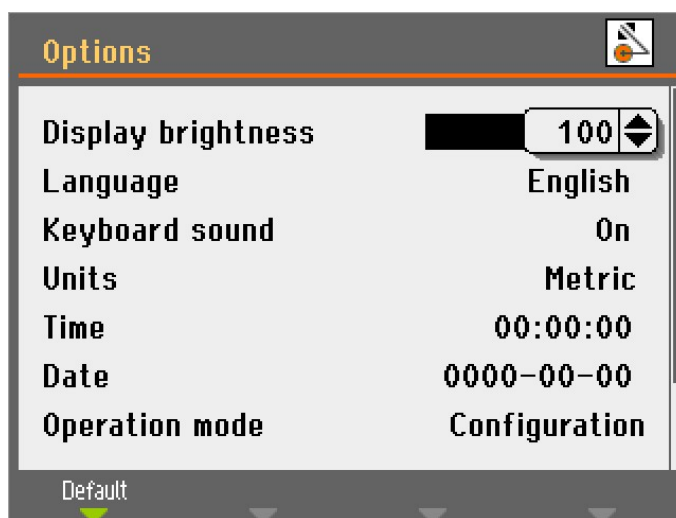
当按下按键之后，短提示音表示已经接收到了命令，长提示音表示该按键暂时不可用。您可以在 **Configuration**（配置）中，打开或关闭此声音（在 **Options**（选项）下方）。

## 6.4.4 编辑值

### 编辑数值



1. 转动旋钮选择要更改的值。



2. 按下旋钮，编辑数值。此时，在数值附近会出现一个滚动窗。



#### 注释

如果只有两个选项，则不会显示弹出框。按下旋钮 (Enter) 后可以在两个选项间进行切换。

3. 转动旋钮，增加或者减小数值（或在两个选项间切换）。
4. 按下旋钮接受新值。如果按 Esc 键，更改将恢复为原始值。

### 编辑字母数字值



1. 转动旋钮选择要更改的文本值。



2. 按下旋钮，在两个选项间切换。

**注释**  
如果有两个以上的选项，则会显示一个弹出框。转动旋钮，选择正确的选项。

3. 按 Esc，接受该选项并返回上一级菜单，或转动旋钮，选择并编辑菜单中的其他选项。

#### 6.4.5 软件设置

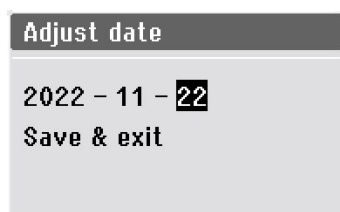
第一次开机时，将出现 **Select language**（选择语言）屏幕。若要在此之后更改语言，请参阅 [更改语言 ▶38](#)）。



- 选择您喜欢的语言。  
现在将提示您设置时间。



- 使用旋钮调整并接受设置。  
现在将提示您设置日期。

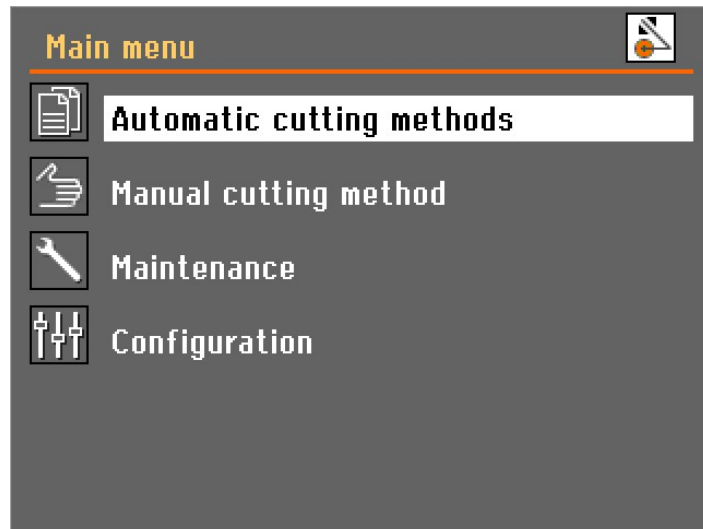


1. 使用旋钮调整并接受设置。
2. 选择 **Save & Exit** (保存并退出)。

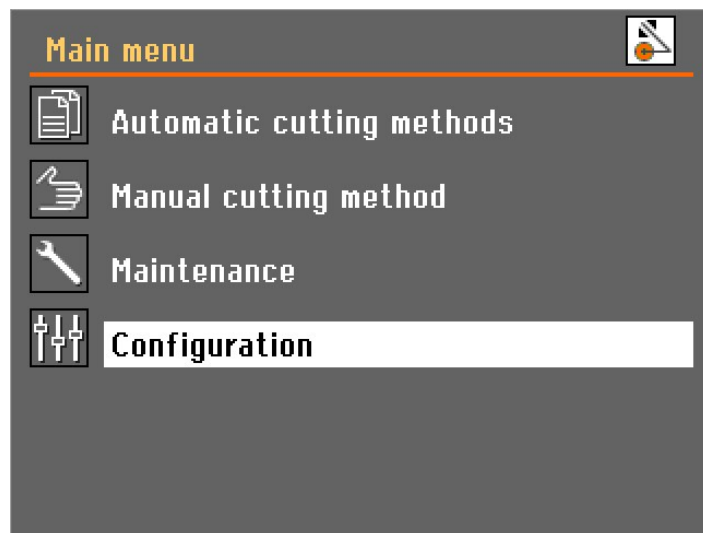
**Main menu** (主菜单) 现在以您选择的语言显示。

当您启动机器时，其将打开关闭之前使用的最后一个屏幕。

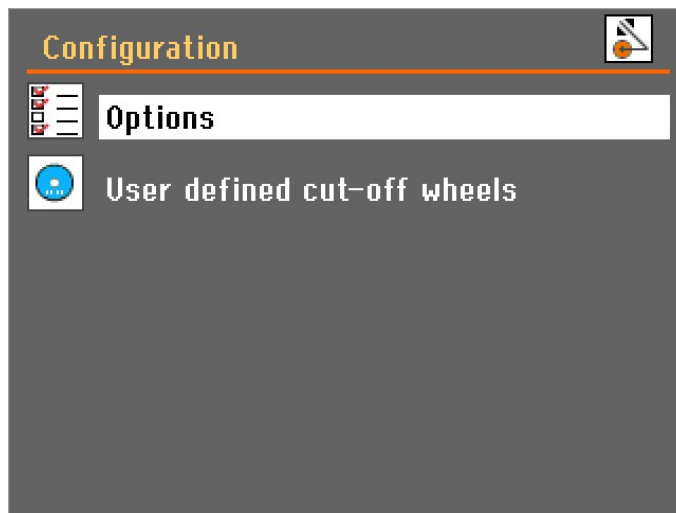
若要前往 **Main menu** (主菜单)，按 Esc 键。



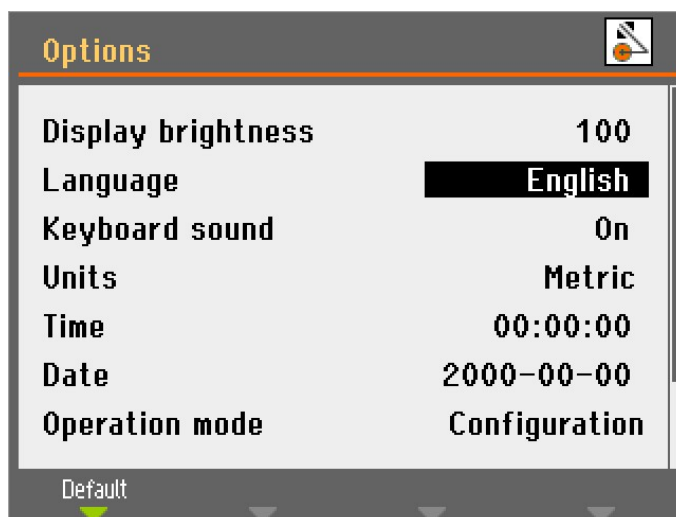
### 更改语言



1. 打开 **Configuration** (配置) 菜单。



2. 打开 **Options** (选项) 菜单。



3. 打开 **Language** (语言) 弹出菜单。



4. 选择您喜欢的语言。

#### 6.4.6 操作模式

有三种不同的用户级别：

**Production**（生产）：可以选择和阅读方法，但是不能对方法进行编辑。

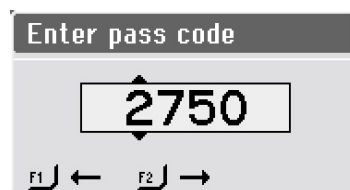
**Development**（开发）：可以选择、查看和编辑方法。

**Configuration**（配置）：可以选择、查看和编辑方法，且可以访问 **Configuration**（配置）中的所有功能。

##### 若要更改操作模式：

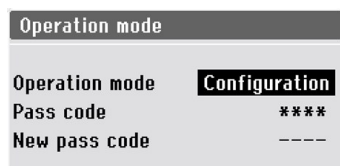
要更改操作模式：

1. 转到 **Options**（选项）菜单（在 **Configuration**（配置）下面）。
2. 选择 **Operation mode**（操作模式）。
3. 选择 **Pass code**（密码）。



4. 使用 F1 和 F2 键，选择数字。
5. 旋转旋钮更改数字，并按下旋钮输入密码。





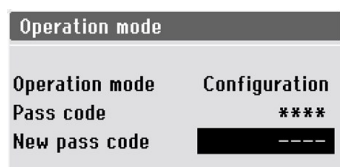
6. 选择 **Configuration** (配置)。



7. 选择所需的操作模式。

### 新密码

若要设置新密码：



1. 选择 **New pass code** (新密码)。
2. 输入新密码。



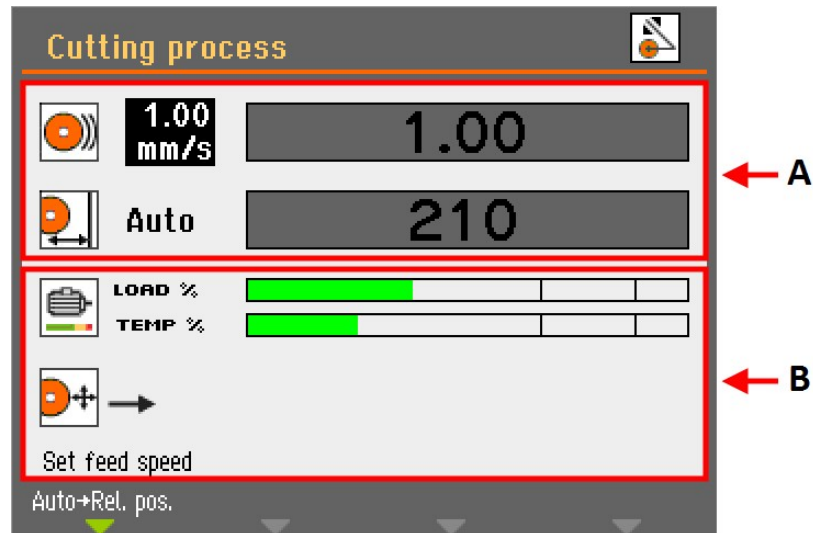
#### 注释

设置密码后，您有 5 次机会输入正确的密码，之后机器将被锁定。  
使用主开关重新启动机器，然后输入正确的密码。

## 6.4.7 更改切割模式和参数

### 切割显示

切割显示屏显示两种类型的信息：



### A 切削参数

### B 电机信息

#### 切削参数

在**自动切割**模式下，显示屏的上部区域显示有关切割参数的信息：

- **进给速度**
- **停止位置**

在切割前和切割过程中均可设置切割参数。

设定值显示在条形图的左方。实际值（切割过程中）显示在条形图内。

#### 电机信息

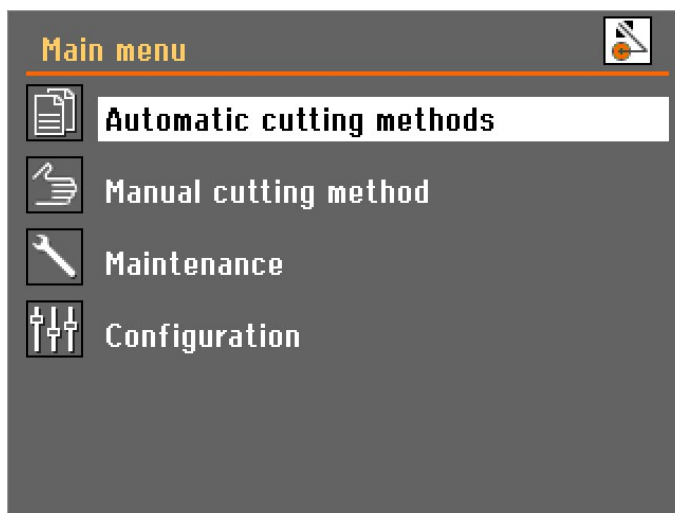
显示屏的底部区域显示电机信息：

- **Load %**（载荷 %）：电机载荷。
- **Temp %**（温度 %）：电机温度。

显示的值相对 (%) 值。

#### 若要更改切割模式：

Discotom-100 有两种切割模式：**自动**和**手动**。



- 在 **Main menu**（主菜单）中，选择要使用的模式。

### 更改切割参数

在自动切割模式下，机器会为以下几项应用选定切割参数值：

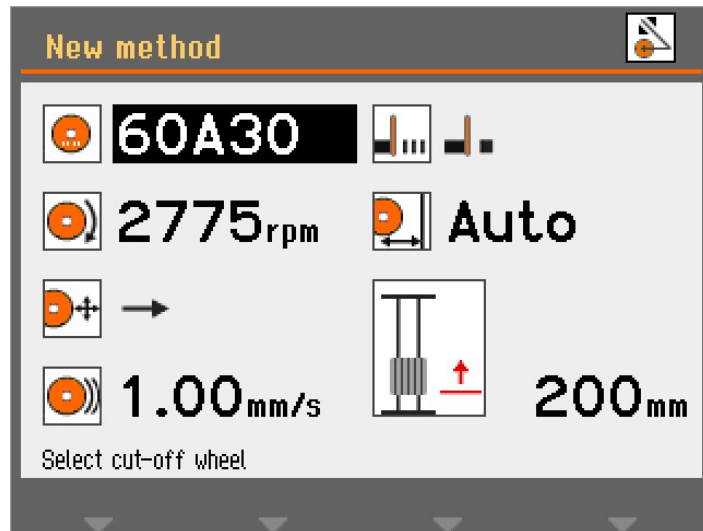
- **切割轮类型**
- **切割轮转速**
- **切割模式**
- **进给速度**
- **MultiCut** (仅限带自动 X 工作台)
- **停止模式**

要调整这些参数的值：

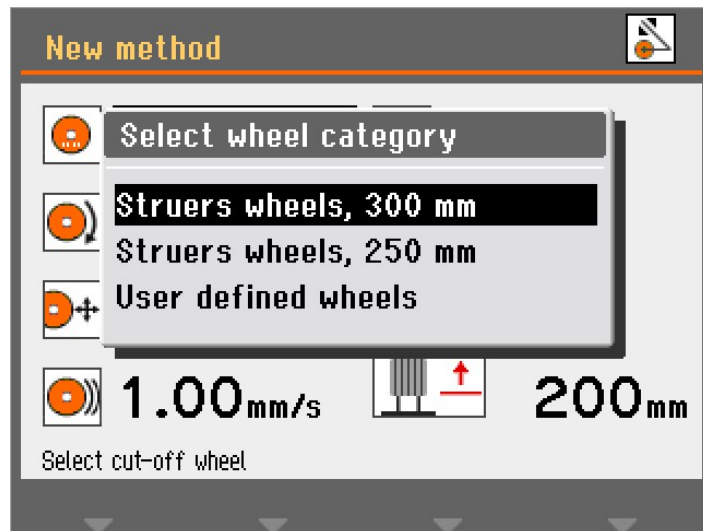
1. 使用旋钮选择切割参数。
2. 旋转旋钮即可对参数的数值进行改变。
3. 按下旋钮存储新值。

### 切割轮

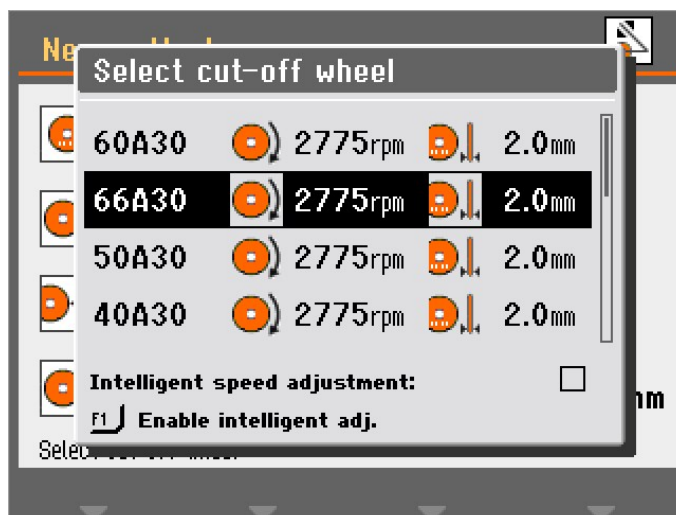
若要选择或更改切割轮类型：



1. 选择切割轮参数。



2. 选择切割轮类别。

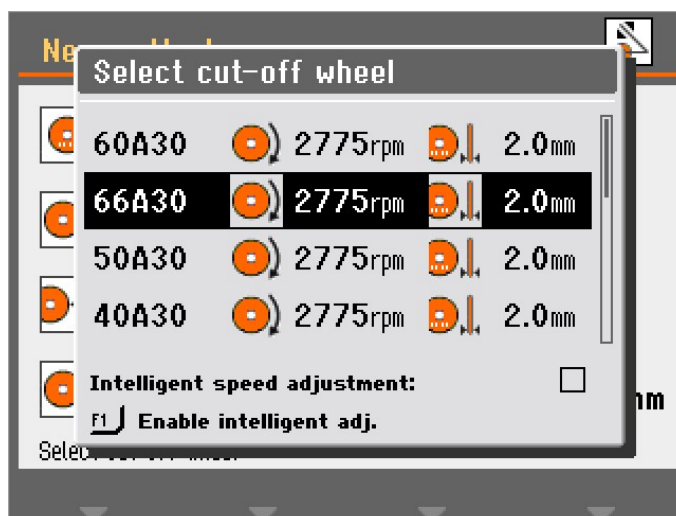


3. 从列表选择一个切割轮。

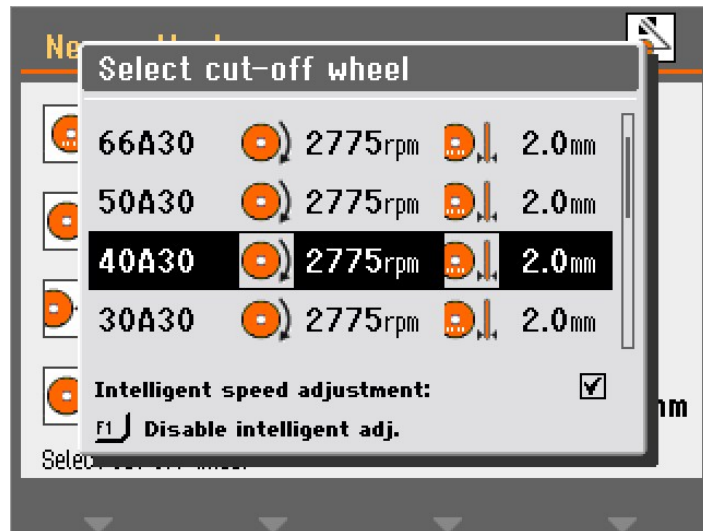
此时会显示选定的切割轮，并插入切割轮的转速。

#### 智能速度调整

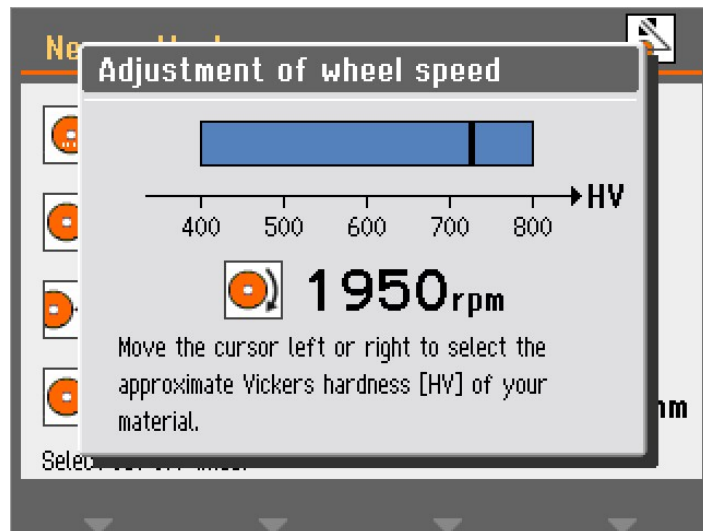
若要使用智能预定义的 rpm 调整：



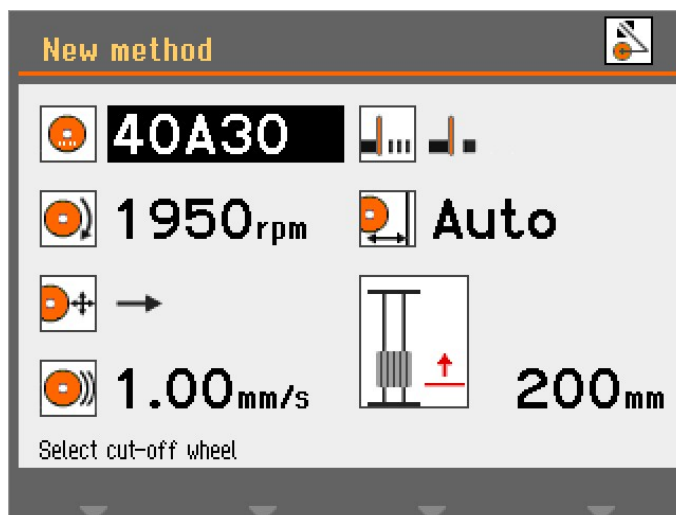
1. 在 **Select cut-off wheel**（选择切割轮）菜单中，按 F1，启用智能调整。



2. 选择调节转速的切割轮。



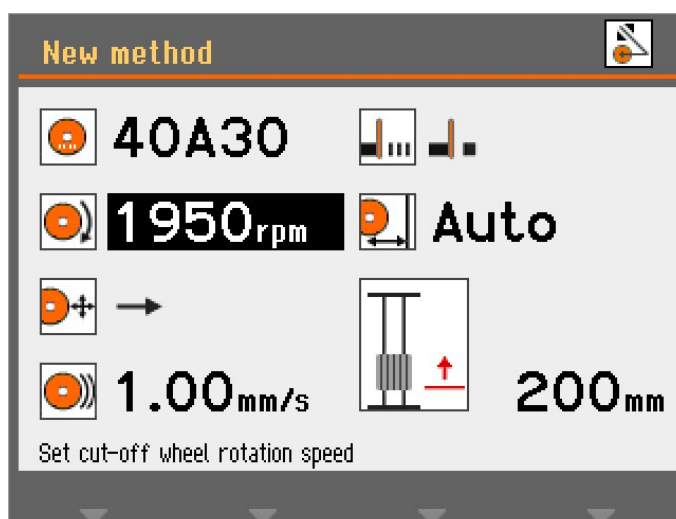
3. 选择切割材料的维氏硬度。切割轮的 rpm 设置将因此而发生变化。



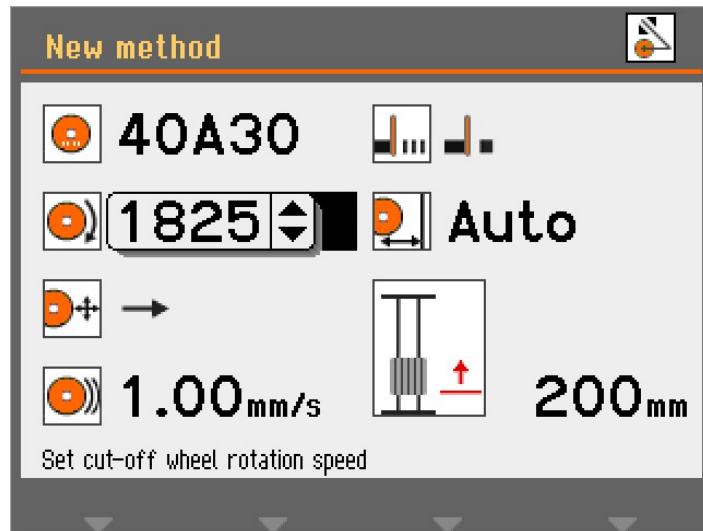
4. 推动旋钮以存储值。

#### 切割轮转速

要更改切割轮速度:



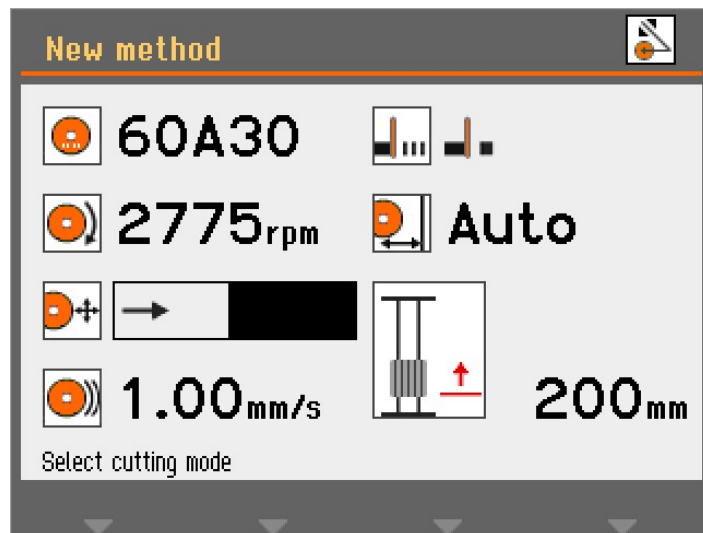
1. 选择速度参数。



2. 使用旋钮，调节转速（1500 - 3000 rpm）。

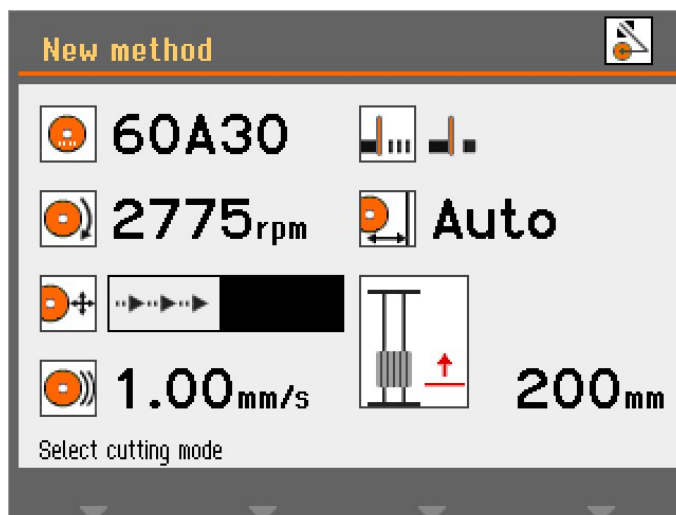
### 切割模式

要更改切割模式：



1. 选取切割模式参数。





2. 按下旋钮，以更改切割模式。

#### 直接切割

直接切割是正常也是最经济的切割模式，应在进行大多数切割操作时使用。



#### 冲击切割

无法找到适合特定材料的切割轮，并且磨蚀的材料堵塞了切割轮或切割轮磨损不足时，可以使用冲击切割。

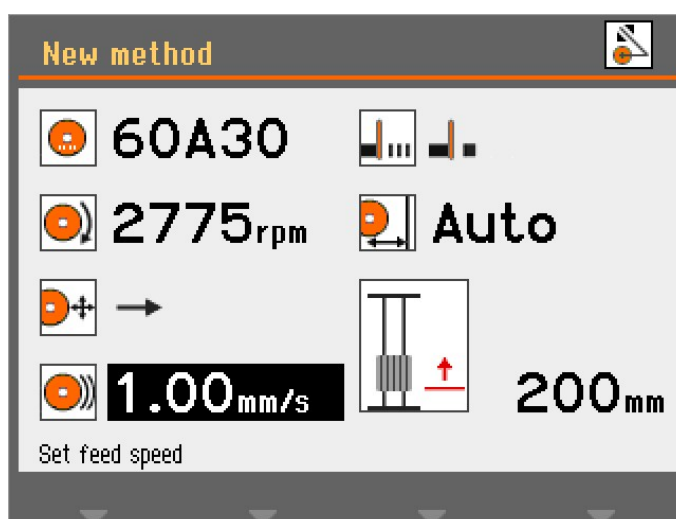


冲击切割会经常使切割台加速，因此移动工件冲击切割轮的速度更快。这会使切割轮发生故障并释放出可正常工作的新鲜并且尖锐的磨料粒。

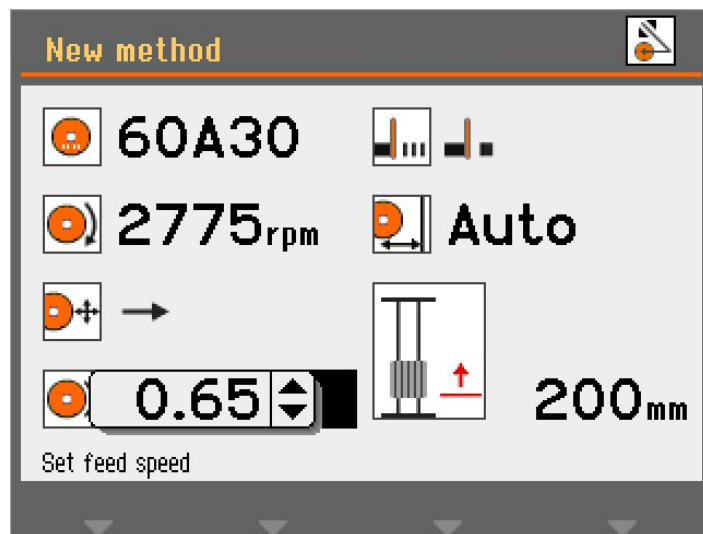
冲击切割可能导致切割轮磨损加剧，但可以降低工件过热风险，如果不采用冲击切割，当切割轮/材料组合不准确时就可能发生该风险。

#### 进给速度

若要设置进给速度：



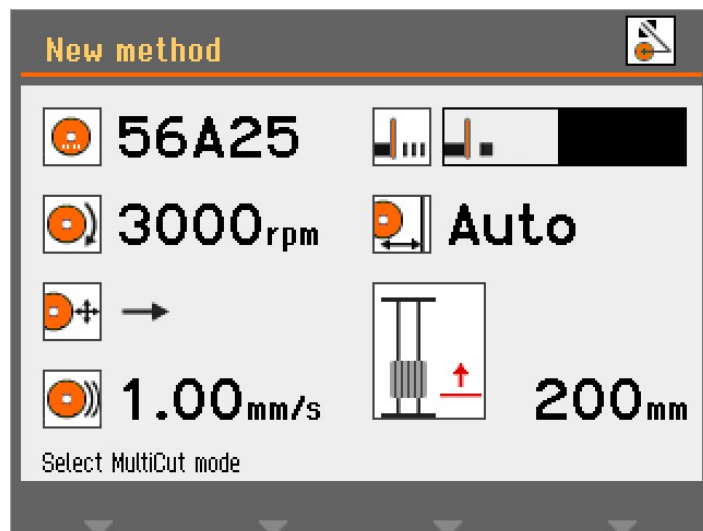
1. 选择进给速度参数。



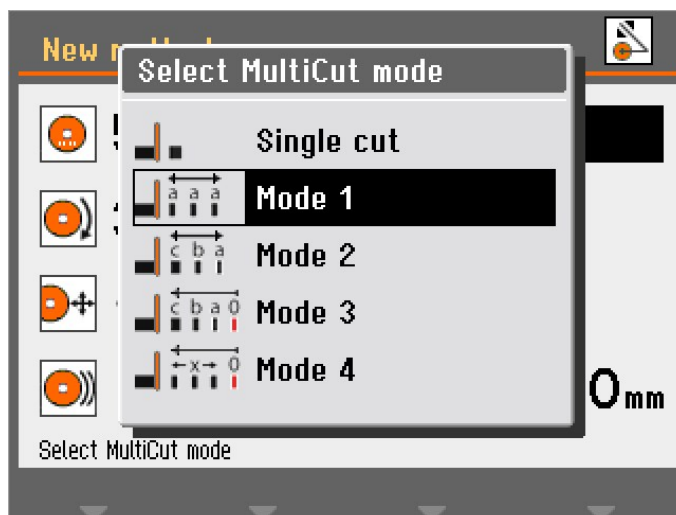
2. 使用旋钮调整并接受设置。

#### MultiCut (可选)

若要选择 **MultiCut** 模式：



1. 选择 **MultiCut** 参数。



2. 选择所需的设置。



**Single cut** (单独 关闭  
切割)



**Mode (模式) 1** 切割成相同厚度的 10 片



**Mode (模式) 2** 切割成不同厚度的 10 片



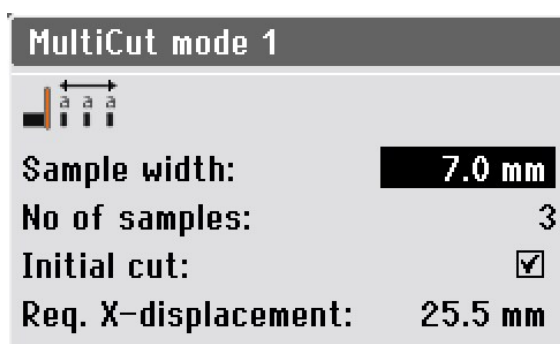
**Mode (模式) 3** 从一个共同的 0 位置开始计数，切割成不同厚度的 10 片



**Mode (模式) 4** 通过移动操纵杆确定切片的厚度，然后通过按下“输入”设置切割的位置。

### MultiCut 1

使用 **MultiCut 1** 模式，最多可以切割 10 个等宽样品。

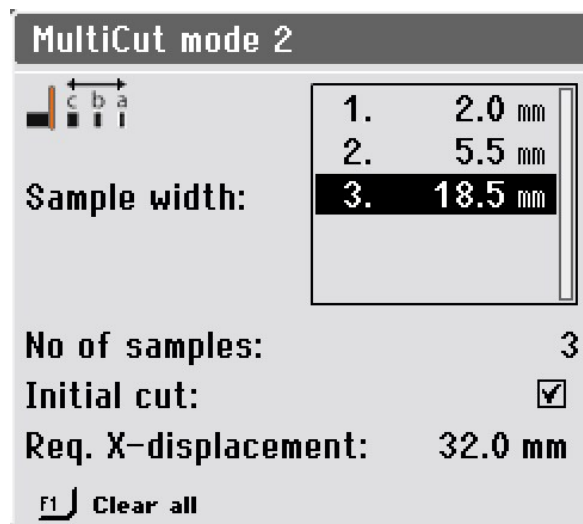


## 参数

<b>Sample width</b> (样品宽度)	设置要剪切的样品宽度。
<b>No of samples</b> (样品编号)	设置要剪切的样品数。
<b>Initial cut</b> (初始切割)	在开始对样品进行切割之前, 如果需要初始切割, 则选择此参数。这可以用来切割没有用的报废样品。例如, 如果工件具有不均匀的边缘, 这就使得它不适合作为一个最初样品。
<b>Req. X-displacement</b> (需要的 X 向位移)	该参数是自动计算的, 根据参数设置, 显示切割样品 x 工作台所需的移动。

**MultiCut 2**

使用 **MultiCut 2** 模式, 最多可以切割 10 个不同宽度的样品。



## 参数

<b>Sample width</b> (样品宽度)	设置要剪切的样品宽度。
<b>No of samples</b> (样品编号)	设置要剪切的样品数。

## 参数

<b>Initial cut</b> (初始切割)	在开始对样品进行切割之前, 如果需要初始切割, 则选择此参数。这可以用来切割没有用的报废样品。例如, 如果工件具有不均匀的边缘, 这就使得它不适合作为一个最初样品。
<b>Req. X-displacement</b> (需 要的 X 向位移)	该参数是自动计算的, 根据参数设置, 显示切割样品 x 工作台所需的移动。



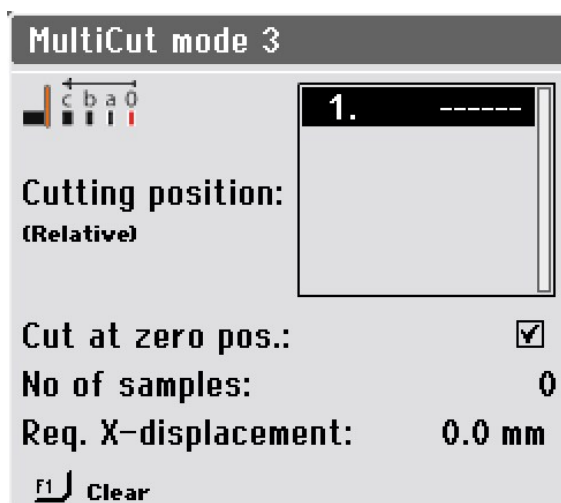
## 提示

按 F1, 清除所有样品值, 并将菜单返回到其默认值。

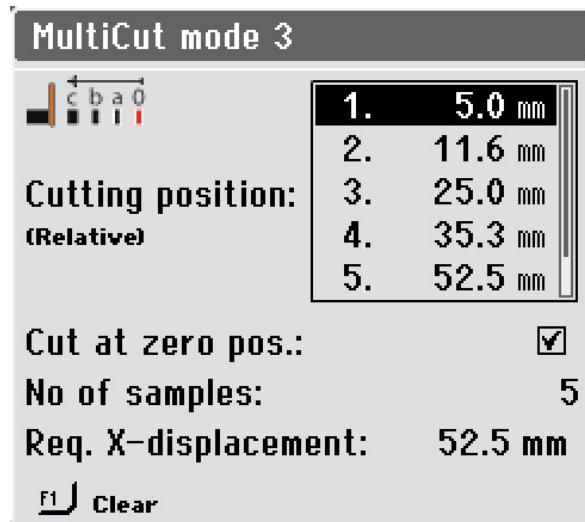
## MultiCut 3

使用 **MultiCut 3** 模式, 最多可以在距零点或起始位置的不同相对距离处切割 10 个样品。距离是手动输入的。

设置距离:



1. 在 **Select MultiCut mode** (选择 **MultiCut** 模式) 菜单中, 选择 **Mode** (模式) **3**。



2. 选择切割位置。

### 参数

**Cutting position (Relative)** (切割位置 (相对)) 此参数设置了切割位置。此数值表明了相对零位置的相对距离。

**Cut at zero pos.** (在零位置切割) (在零位置切割) 选择此参数，从而在零位置进行初始切割。否则，机器将在位置 1 开始切割。

**No of samples** (样品编号) 设置要剪切的样品数。



#### 提示

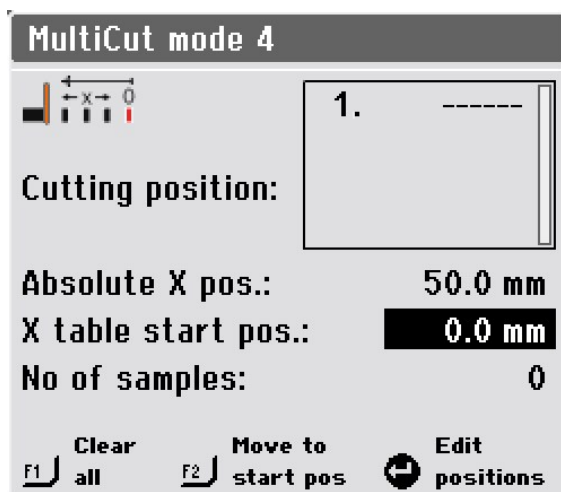
按 F1 清除此菜单中突出显示的值。  
如果光标置于切割位置框之外，F1 将清除所有位置。

**Req. X-displacement** (需要的 X 向位移) 该参数是自动计算的，根据参数设置，显示切割样品 x 工作台所需的移动。

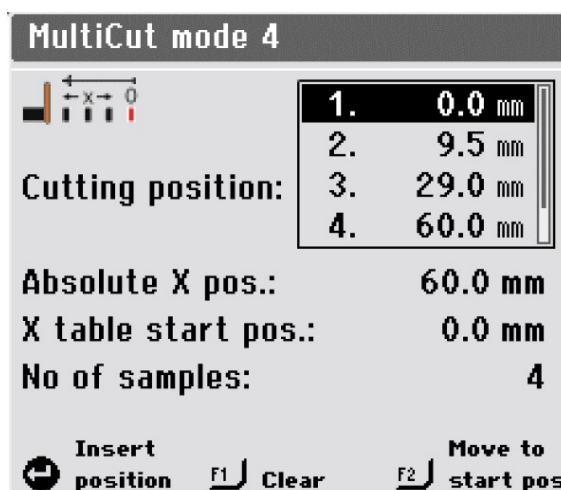
### MultiCut 4

使用 **MultiCut 4** 模式，可以在与零或起始位置的不同相对距离处切割。使用 X 工作台输入距离，将工件定位在切割轮前面，即，您要切割样品的位置，然后记录该位置。

设置距离：



1. 将工件定位在相对靠近切割轮的位置，并将其夹紧。
2. 使用操纵杆将 X 工作台移动到进行首次切割的位置。



3. 按下旋钮，将当前位置插入，作为切割位置。
4. 重复步骤，为所有的样品插入切割位置。

### 参数

**Cutting position (Relative)** (切割位置 (相对)) 此参数设置了切割位置。此数值表明了相对零位置的相对距离。

**Absolute X pos.** (X 绝对位置) X 工作台的实际绝对位置

**参数**

**X-table start pos.** (X 工作台起始位置) 如果工件在夹持中有部分位置未对准, 则允许微调开始位置。

更改此参数的值时, 将相应地更正所有其他位置。

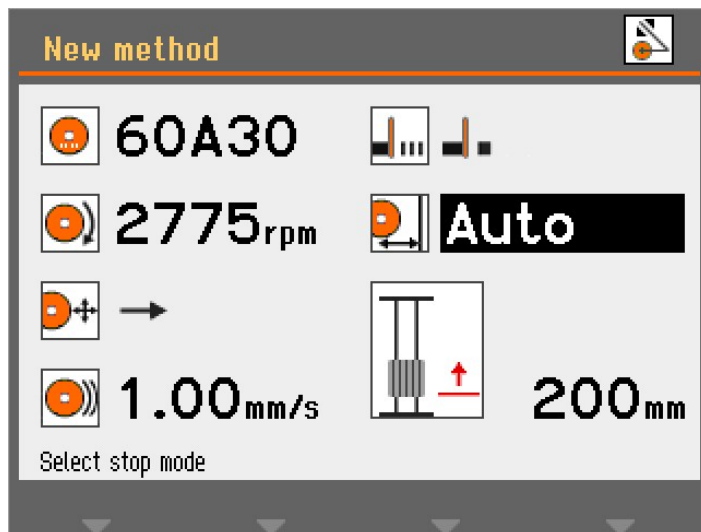
**No of samples** (样品编号) 设置要剪切的样品数。

**提示**  
按 F1 清除此菜单中突出显示的值。  
如果光标置于切割位置框之外, F1 将清除所有位置。

**提示**  
按 F2, 移动 X 工作台, 直到样品处于起始位置。

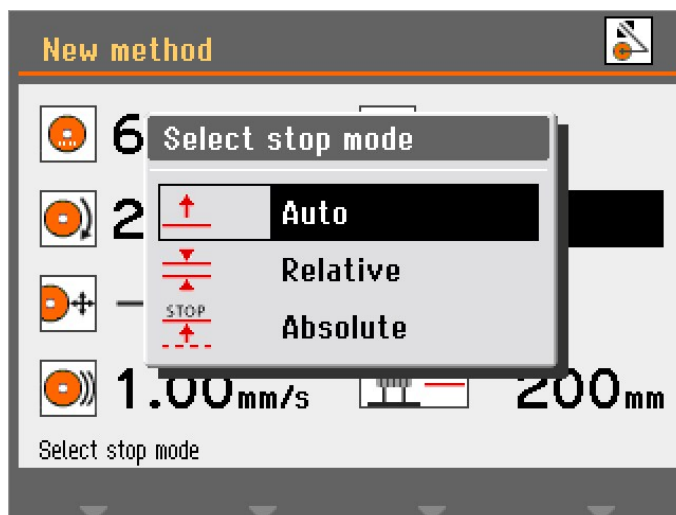
**6.4.8 停止模式**

选择停止模式:



1. 选择停止模式参数。





2. 选择所需的设置。

Discotom-100 有 3 种停止模式：

- **Auto** (自动)
- **Relative** (相对)
- **Absolute** (绝对)

### Auto (自动)

选择 **Auto** (自动) 停止模式时，在工件被割穿时机器将自动停止。我们建议您使用该模式进行正常切割。



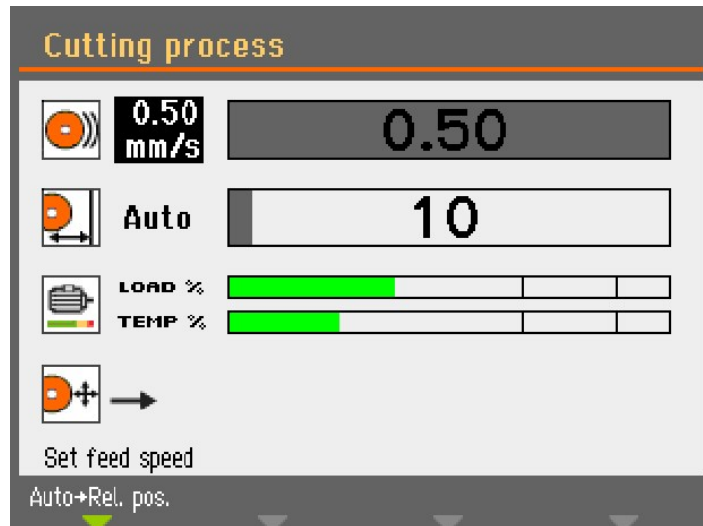
#### 注释

我们不建议在切割管材或其他密度或硬度不高的工件时使用 **Auto** (自动) 停止装置。使用 **Relative** (相对) 或 **Absolute** (绝对) 停止。

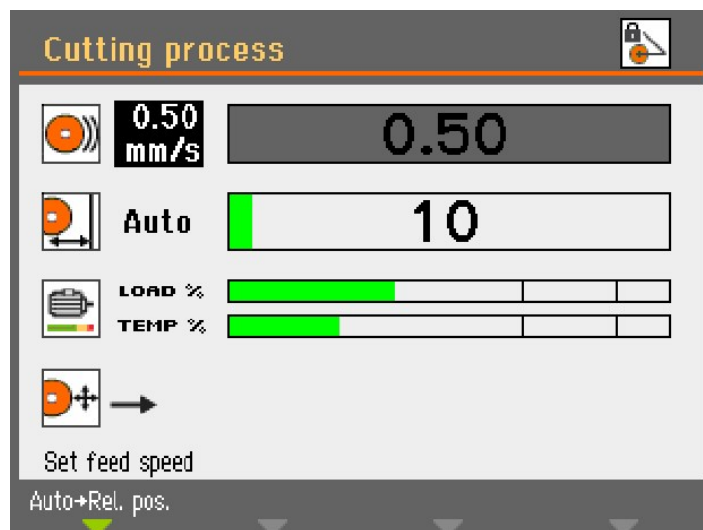
自动停止功能基于监控切割轮电机使用的电流。自动停止功能正常工作必须满足两个条件：

- 切割操作开始时使用的电流必须超过最小值。否则，将不会启用自动停止。
- 切割操作期间使用的电流必须始终高于最小值。如果降至该值以下，切割将会停止。

在某些样品（例如，管材）中，在切割操作期间当管壁被切穿并到达管的中心（空心部分）时，电流可能降至最小值以下。如果发生这种情况，即使样品尚未完全切穿，切割也会停止。



切割开始后，指示切割台行程的条为灰色，直至电机电流超过规定值。届时该条变为绿色，以表示 **Auto**（自动）模式已启用。

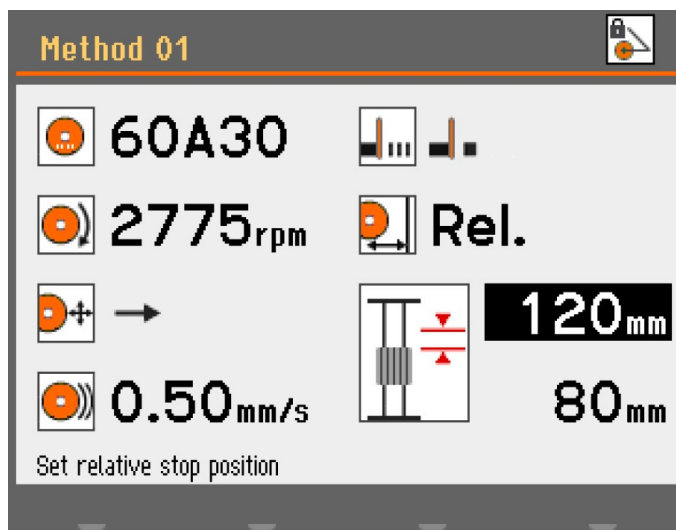


如果随后电机电流降至指定的最小值以下，条颜色重新变为灰色，且切割停止。

如果末端只剩余很小的横截面，切割可能在工件完全切穿前停止。在此情况下，可以在 **Configuration**（配置）/ **Options**（选项）中指定一个附加切割距离，以确保将工件完全切穿。这在使用 **MultiCut** 时特别有用。

### Relative（相对）

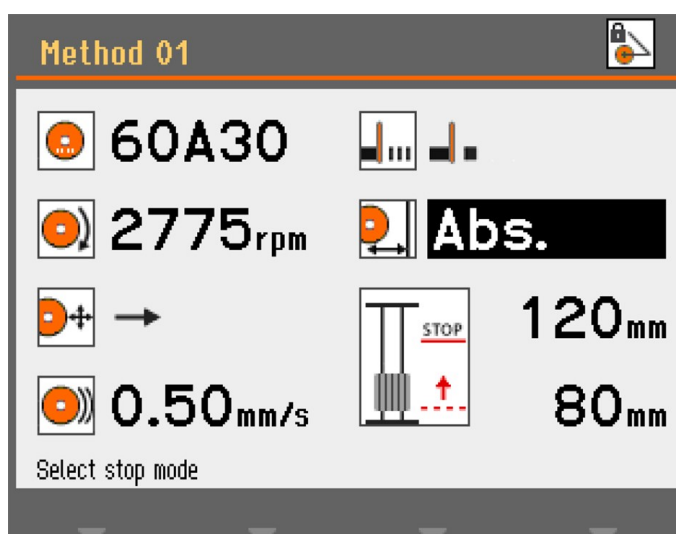
Y 工作台设置为停止在某个相对于切割起点的位置。输入停止位置（近似于样品大小 + 切割轮磨损）后，切割过程将在到达指定位置时立即停止。定位范围（工作台行程）为 0-200 mm。



如果将相对停止位置设置为某个超过工作台可能行程的值，在按 Enter 时，显示的值会自动减小到最大值。向切割室前部移动 Y 工作台会增加行程，这会更新相对停止数据。

#### Absolute (绝对)

Y 工作台设置为停止在从切割台所在的切割室正前方零位开始测量的某个固定位置。定位范围为 0-200 mm。



#### 6.4.9 电机负载和温度显示屏

显示的电机负载和温度值为相对百分比 (%) 值。

##### 手动切割模式

**Load %** (载荷 %) 和 **Temp %** (温度 %) 显示屏指示对工件施加的力的大小和电机的温度。施加的力越大，电机负载越高，并导致其温度越高。

如果长时间施加很大的力，可能导致电机的温度超过安全工作极限。机器随后将自动停止切割，以防止电机受损。

长时间施加很大的力还可能缩短切割轮的使用寿命。

### 自动切割模式

过载时 OptiFeed 功能会自动降低进给速度。

### OptiFeed

此功能可防止机器因电机持续过载而受损。

如果设置的进给速度过高并且电机过载：

- 进给速度降低 20%。
- 如果电机负载仍过高，进给速度将再次降低 20%。
- 此操作最多执行 4 次，直至进给速度只有预设值的 20%。
- 如果电机仍过载，则停止切割过程。
- 如果电机运行时负载恢复正常，则进给速度会按原始进给速度的 10% 为增量逐渐增加，直至达到预设的进给速度并且不使电机过载为止。

#### 6.4.10 启动切割进程



#### 警告

此机器不得用于任何类型的爆炸性和/或可燃性材料，或在加工、加热或加压期间不稳定的材料。



#### 高温危险

请戴上合适的手套，以防手指被粗糙和高温/尖锐试样所伤。



#### 小心

切割前检查确认防护罩工作状况完好。



#### 小心

激光辐射。请勿盯着光束或接触望远镜光学器件的使用者。  
2M 级激光产品。



#### 自动切割

切割轮静止，切割台移动。

#### 手动切割

切割台静止，操作员移动切割轮。

### 自动切割

1. 夹紧工件。
2. 释放切割臂制动器。
3. 将切割手柄下拉以降低切割轮，直至切割轮定位在可随时切割工件的位置。
4. 激活切割臂制动器。
5. 要将工件对准切割轮，按“按住运行”按钮，并使用操纵杆定位切割台。
6. 关闭机器的防护罩。
7. 在**自动切割方法**菜单中，选择一种方法。
8. 按下开始键。切割轮开始旋转，冷却水开始流动。切割台按预设进给速度向切割轮移动。
9. 当工件切穿或到达设置的停止位置时，切割轮自动停止。根据返回位置设置，切割台将返回切割的开始位置 (**Start** (启动) )，或留在所在位置 (**Stay** (保持) )。



#### 提示

切割期间，可通过下压 Y 工作台操纵杆，移动样品，使其远离切割轮。

### 手动切割

1. 夹紧工件。
2. 释放切割臂制动器。
3. 若要将工件对准切割轮，按“按住运行”按钮，并使用操纵杆，定位切割台。



#### 提示

将工件放在切割轮中心的稍前方。

4. 关闭机器的防护罩。
5. 在**手动切割方法**菜单中，选择一种方法。
6. 按下开始键。切割轮开始旋转，冷却水开始流动。
7. 下拉切割手柄并让切割轮自行切入工件。增加力量并开始切割。
8. 当切割轮几乎切穿工件时，减小力度。
9. 切割轮切断工件时，将切割手柄推回到其顶部位置。
10. 按下“停止”，停止机器。



#### 注释

手动切割时，应利用电机负载信息监控工件受力。

### 手动和自动操作相结合

若要结合手动和自动切割模式：

1. 使用**手动切割方法**，切入工件。
2. 按下“停止”，停止机器。

3. 激活切割臂制动器将切割臂固定在该位置，选择一种**自动切割方法**，并继续执行自动模式。工件将移向切割轮。



**注释**

检查喷嘴是否有稳定的冷却液流动。

### 6.4.11 停止切割进程。

可以在切割时随时停止切割流程。



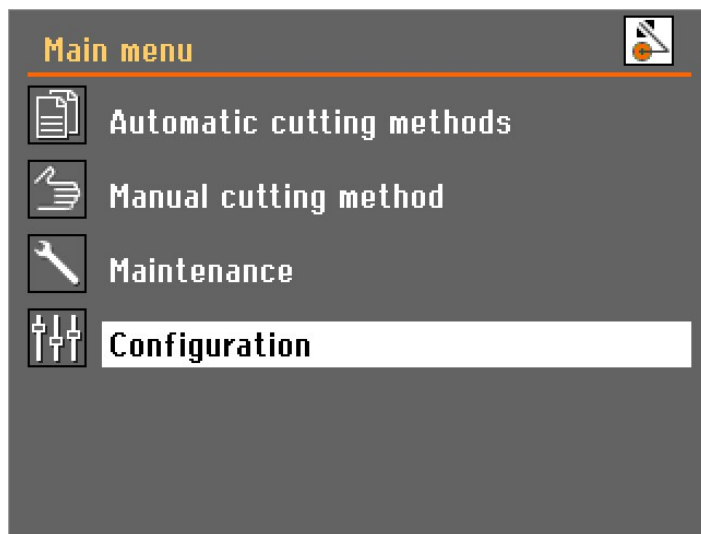
**注释**

如果将速度设置为最低水平，切割轮可能停止旋转。  
请勿使用此功能来停止切割流程。

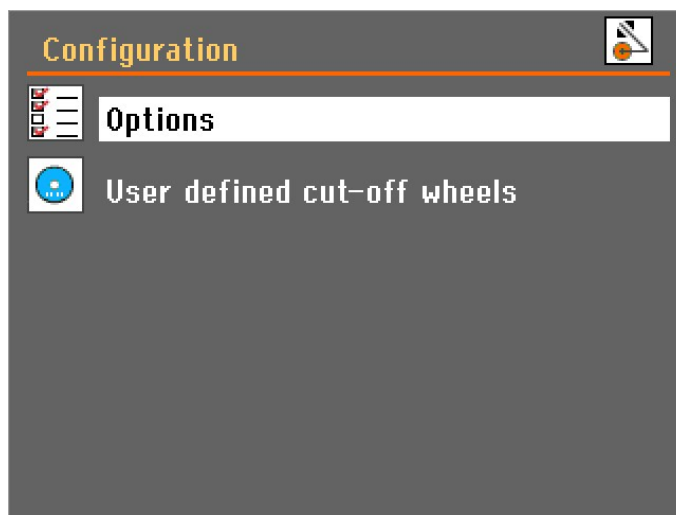
按下 **停止** 停止切割轮。

## 6.5 Configuration (配置)

### 6.5.1 Options (选项)



1. 选择 **Configuration** (配置) (在 **Main menu** (主菜单) ) 。



2. 打开 **Options** (选项) 菜单。



### 参数

**Display brightness** (显示器亮度) 可对显示屏的对比度设置进行调整以适应不同用户的喜好 (范围: 0-100) 。

**Language** (语言) 语言可以设置成英语 (默认)、德语、法语、西班牙语、日语、中文、意大利语、俄语或韩语。

**Keyboard sound** (键盘声音) 键盘声音可以设置为 **On** (开启) 或 **Off** (关闭)。默认: **On** (开启) 。

### 参数

<b>Units</b> (单位)	显示面板中的 <b>进给速度</b> 、 <b>停止位置</b> 值可设置为以 mm (默认) 或英寸为单位进行显示。
<b>Time</b> (时间)	设置从日志文件中获取正确读数的时间。
<b>Date</b> (日期)	设置日期以从日志文件中获取正确的读数。
<b>Operation mode</b> (操作模式)	有 3 种不同的操作模式，提供不同级别的参数访问： <ul style="list-style-type: none"> <li>- <b>Configuration</b> (配置)：全部功能，访问所有参数。</li> <li>- <b>Development</b> (开发)：限制访问 <b>Options</b> (选项) 菜单中的参数。</li> <li>- <b>Production</b> (生产)：除 <b>Display brightness</b> (显示器亮度)、<b>Keyboard sound</b> (键盘声音)，和 <b>Additional cutting distance</b> (附加切割距离)，不能访问其他参数。</li> </ul>
<b>返回位置</b> (回程位置)	切割完成之后或按下“停止”键之后，切割轮的回程运动可设置为两种不同的模式： <ul style="list-style-type: none"> <li>- <b>Start</b> (启动)：在按“开始”时，Y 工作台会自动缩回到原始位置。</li> <li>- <b>Stay</b> (保持)：切割后，Y 工作台不会移动。</li> </ul>



#### 注释

由于缩回可能会破坏切割轮的轮圈，因此，对于胶木粘结的金刚石或 CBN 切割轮，需要使用 **Stay** (保持) 功能。

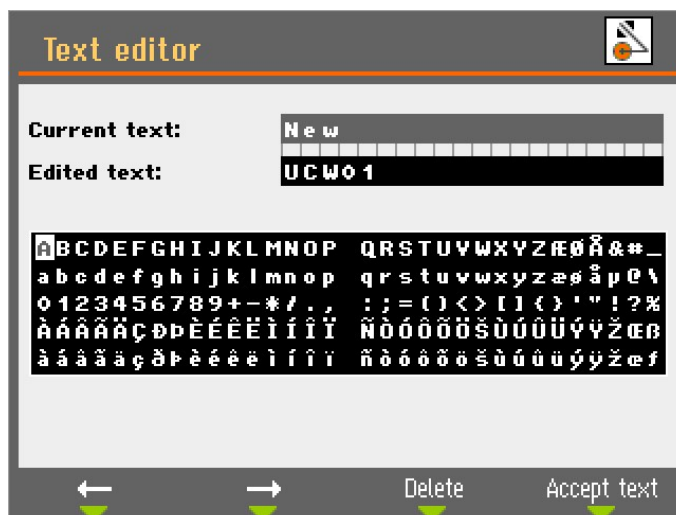
<b>Additional cutting distance</b> (附加切割距离)	在使用 <b>Auto</b> (自动) 停止时，当电机电流减小到一定水平以下时，切割停止。 切割小工件时， <b>Auto</b> (自动) 停止可能因电机电流很低而过早停止切割过程。在这种情况下，可以指定额外的切割距离，以确保工件被完全切割。附加切割距离可在 0 – 25 mm 之间指定。
---	--

## 6.5.2 User defined cut-off wheels (用户定义的切割轮)

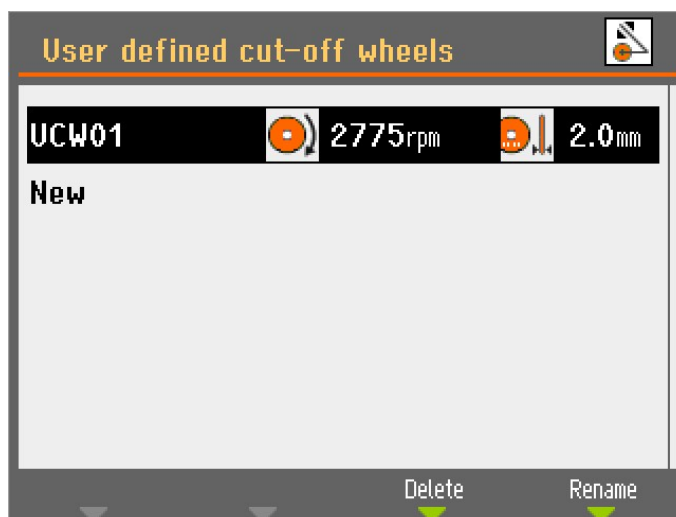
若要设置新的切割轮：

1. 选择 **新建** (新建) (在 **User defined cut-off wheels** (用户定义的切割轮) 菜单)。

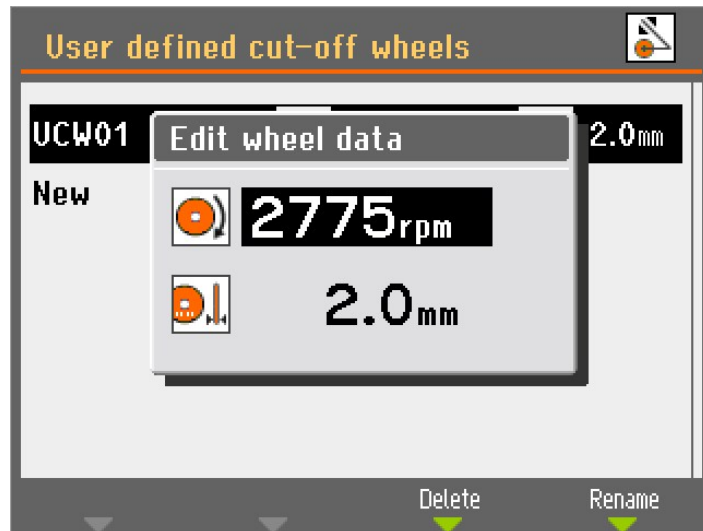




2. 插入切割轮的名称，或按下 F4 接受建议的名称（UCW: **User defined cut-off wheels**（用户定义的切割轮））。



3. 选择新创建的切割轮。



4. 使用旋钮调整并接受设置。
5. 按 Esc 键保存更改。

### 6.5.3 复位功能

若要将某些功能重置为出厂设置，请转至 **Reset functions**（重置功能）（从 **Maintenance**（维护）菜单）：

#### 重置方法

选择，一次删除所有切割方法。



**注释**  
这一行动不可逆转。

#### 重置配置

1. 选择 **Reset configuration**（重置配置），将所有配置参数设置回默认设置。
2. 关闭机器，然后再次打开，并重新配置设置。

## 6.6 优化切割结果

Question	解答	评论
如何避免试样的变色或烧伤？	降低转速。 如果降低转速未能解决问题，更换为硬度较小的切割轮。	导致切割轮磨损加剧。
如何避免不均匀的切割？	降低转速。 降低进给速度。	导致切割轮磨损加剧。
如何避免拖尾？	降低转速。	导致切割轮磨损加剧。

Question	解答	评论
如何避免毛刺?	使用硬度较小的切割轮。 将工件固定在切割轮两侧。	导致切割轮磨损加剧。
如何防止切割轮磨损过快?	提高转速。 使用硬度较大的切割轮。 将切割轮置于尽可能低的位置。	可能导致试样变色和切割不均匀。
如何提高切割速度?	将工件置于可使切割轮切割到可能的最小横截面的位置。 提高进给速度。	可能导致试样变色和切割不均匀。
如何避免机器振动?	对于轻微的振动, 以 0.1 m/s 为单位提高进给速度 对于较大的振动, 请将旋转速度提高 500 rpm。	可能导致试样变色和切割不均匀。

## 7 维护和服务

为确保机器实现最长的正常运行时间和使用寿命, 请正确维护机器。维护对保证机器长期安全运行有重要意义。

本章节介绍的维护流程必须由熟练或受过培训的人员完成。

### 控制系统安全相关部件 (SRP/CS)

特定的安全相关部件请见本手册 "控制系统安全相关部件 (SRP/CS)" 部分中的 "技术数据" 部分。

### 技术问题和备件

如果您有技术问题或在订购备件时请提供设备序列号和电压/频率。机器铭牌上标有序列号和电压。

## 7.1 常规清洁



**注释**  
不要用丙酮、苯或类似的溶剂。



**注释**  
聚积的灰尘和切屑会限制切割台的移动, 并损坏切割台。



**注释**  
不要使用干布擦拭，因为这会在表面产生划痕。

- 全面清洁机器和所有附件。

#### 如果较长时间不使用机器

为延长机器的使用寿命，我们强烈建议您定期清洁。

### 7.1.1 循环装置

1. 彻底清洁循环水箱和连接水管。
2. 如果使用皂液清洁防溅碗或循环水箱，请用清水冲洗，然后填充循环水箱。



**注释**  
如果冷却液受到藻类或细菌污染，请立即更换冷却液。

3. 如果再循环水受到细菌或藻类污染，则用合适的抗菌消毒剂清洁水箱和水管。
4. 清洁静态过滤器：将其取下并用水清洗。

#### 更换循环水



**小心**  
避免皮肤接触冷却液添加剂。



**注释**  
循环水中含有添加剂和研磨残留物，不能直接弃置于排水管。  
循环水在废弃处理时必须遵守当地的安全法规。

### 7.1.2 AxioWash



**小心**  
避免皮肤接触冷却液添加剂。



**注释**  
如果将会有较长时间不使用机器，请彻底清洁切割室。



**注释**  
请仅使用 AxioWash 清洁切割室。

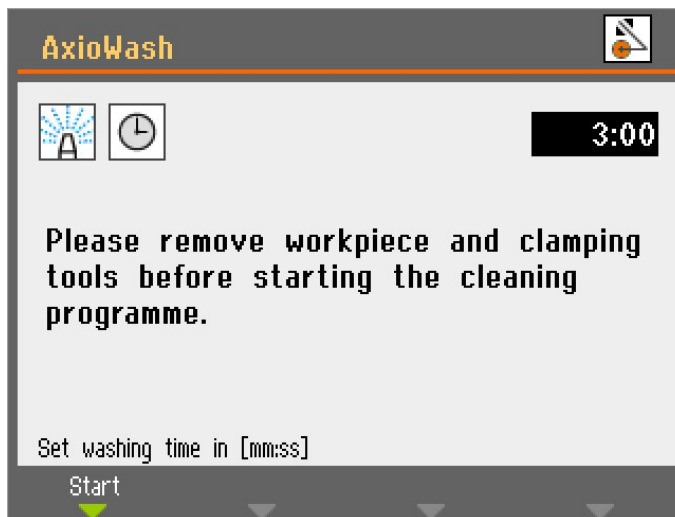


**注释**  
使用 AxioWash 时，无需取下切割轮或夹持工具。

AxioWashAxioWash 清洁程序是自动清洁切割室的有效方法。您可以设置 1-30 分钟之间的值，步长为 30 秒。默认值：3 分钟。

启动 AxioWash 功能：

1. 拆卸切割室中的工件和切割工具。
2. 关闭可调节清洁喷嘴。
3. 合上防护罩。



4. 按控制面板上的 AxioWash 键。
5. 按 F1 开始清洁。AxioWash 程序将在预设时间内运行。

## 7.2 日常维护

### 7.2.1 机器



**注释**  
不要用丙酮、苯或类似的溶剂。



**注释**  
避免将冷却液或水喷入安全锁机构。



**注释**  
不要使用干布擦拭，因为这会在表面产生划痕。



**提示**  
对于润滑脂和润滑油，可以用乙醇或异丙醇去除。

- 用湿软布清洁所有可接触到的表面。

- 自动清洁切割室（使用 AxioWash），然后，手动清洁（使用冲洗枪）。

### 自动清洁: AxioWash

请参阅: [AxioWash ▶68](#)

### 手动清洁



**小心**  
避免皮肤接触冷却液添加剂。



**小心**  
请勿在冲洗枪指向切割室之前开始冲洗。  
只能够使用冲洗枪对切割室内部进行清洗。



**小心**  
使用冲洗枪时，请务必佩戴防护手套和护目镜。



**小心**  
使用冲洗枪清洁防护罩内部可能导致冷却液溢出到地面上。

在 AxioWash 完成时:

1. 拿起冲洗枪，并将其指向切割室的底部。
2. 打开冲洗枪上的阀门。
3. 按下“冲洗”键，启动水泵。
4. 按下喷嘴后侧的按钮并充分清洁切割室。
5. 按下“停止”键，停止冲洗。
6. 关闭阀门。
7. 将冲洗枪放到支架上。



**注释**  
为避免腐蚀，请打开防护罩，让切割室完全干燥。

### 7.2.2 防护罩



**警告**  
为确保其预期安全水平，PETG 隔板必须每 5 年更换一次。防护罩上有标签标明应何时更换防护板。  
需要更换隔板，以符合欧洲标准 EN 16089 中的安全要求。

**警告**

如发现防护罩隔板因遭弹射的物体碰撞而受损或出现可见的老化或损坏迹象，应立即进行更换。

**警告**

如果以下任何一项检查失败，在问题解决之后，方可使用机器。

**小心**

防护罩可以将材料弹出的风险降到最低，但是无法完全消除此类风险。

防护罩由保护操作员的金属框架和合成材料 (PETG) 防护板组成。出现损坏时，隔板的保护功能将会下降。

- 目视检查防护罩和隔板是否存在老化、磨损或损坏迹象（例如，凹痕、裂痕、边缘密封损坏）。

### 7.2.3 切割轮防护装置

目测检查切割轮防护装置是否完好。

### 7.2.4 安全锁

必须定期检查联锁锁舌确保其未损坏并保持最佳效果。

- 检查联锁锁舌功能是否正常。其必须毫无阻碍地滑入锁定机制。

### 7.2.5 清洁冲洗枪喷嘴

冲洗枪的喷嘴可能会累积碎屑，阻碍冷却液流动。

必要时：

- 拧下喷嘴头，并用清水冲洗。

## 7.3 每周

### 7.3.1 机器

定期清洁机器，以避免磨料粒或金属微粒对机器和试样造成损坏。

- 用湿软布和普通家用清洁剂清洁喷漆表面。如果清洁工作较为繁重，可以使用 Struers 清洁剂。
- 用湿软布和普通家用防静电清洁剂清洁防护罩。
- 请勿使用粗糙或研磨性清洁剂。

**注释**

确保不要将洗涤剂或清洁剂冲入冷却液箱，否则将产生过多泡沫。

### 7.3.2 切割室

#### 清理切割台。

1. 取下夹持装置。
2. 全面清洁夹紧装置。
3. 清洁后，请将夹持装置存放在干燥的地方，或装回切割工作台。

#### 彻底地清洁切割室

1. 将切割台前后移动，以露出整个切割室。
2. 使用冲洗枪和刷子沿着导轴的长度方向进行清洗，以去除堆积的切屑。
3. 使用冲洗枪和刷子清洁切割工作台下方，以去除堆积的切屑。
4. 擦拭切割室盖内部的槽并清理累积的碎屑。

### 7.3.3 循环装置

- 在使用 8 小时后，或至少每周检查一次冷却液的液面高度。
- 检查是否需要清洁过滤器。

## 7.4 每月

### 7.4.1 冷却液



**小心**  
处理冷却液时，请佩戴合适的手套和护目镜。

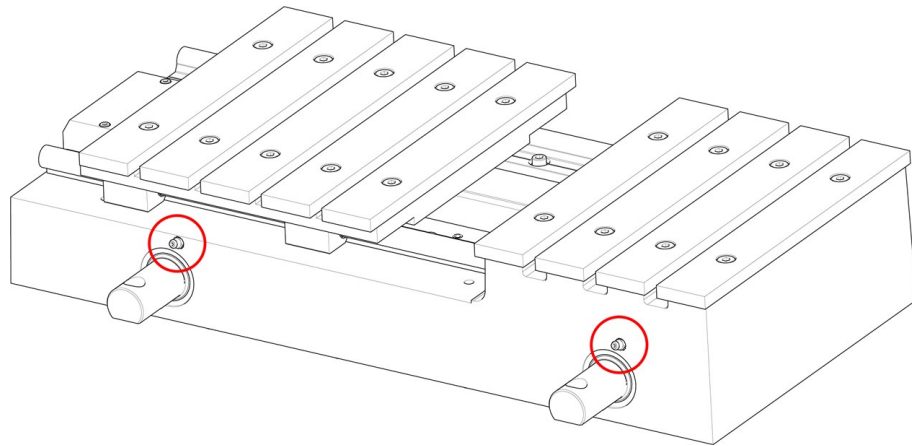
每月至少更换一次冷却液。

### 7.4.2 润滑切割台

定期（大约每 100 小时）润滑切割台，以保持机器的最佳性能。

1. 使用“按住运行”按钮和操纵杆，将切割台移至其位置。





2. 将润滑脂枪置于切割台主轴前面的油脂嘴上，并按两下，以用油脂润滑导轴。  
机器附带了一个装有工作台主轴润滑脂的润滑脂枪。所有润滑脂用完后，请重新注满润滑脂枪。

### 7.4.3 夹持装置

建议定期彻底清洁并润滑快速夹持装置和垂直快速夹持装置。

## 7.5 每年

### 7.5.1 测试安全装置



**警告**  
安全装置有问题时切勿使用机器。  
请联系 Struers 服务部门。



**注释**  
测试应由合格的技术人员进行（机电、电子、机械、气动等）。

安全装置必须每年至少测试一次。

防护罩上有一个安全开关系统，用于防止切割轮在防护罩处于打开状态时意外启动。

如果防护罩打开，将阻止切割台和切割臂移动。用户可以使用“按住运行”按钮，移动切割台的位置。锁定机制可防止操作员在切割轮停止旋转前打开防护罩。

### 紧急停止

#### 测试 1

1. 启动切割进程。
2. 激活紧急停止按钮。如果机器没有停止切割过程，请按 **停止**，并联系 Struers 服务部门。

#### 测试 2

1. 激活紧急停止按钮。

2. 按 **启动**。如果机器启动切割程序，请按**停止**，并联系 Struers 服务部门。

### 防护罩

#### 测试 1

1. 启动切割进程。
2. 尝试打开防护罩 – 请勿强行用力。如果防护罩打开，请按下**停止** 键，并联系 Struers 服务部门。

#### 测试 2

1. 打开防护罩。
2. 按下开始键。如果机器启动切割程序，请按**停止**，并联系 Struers 服务部门。

#### 测试 3

1. 启动切割进程。
2. 按下停止键。如果在切割轮旋转时仍然可以打开防护罩，请联系 Struers 服务部门。

### 盖联锁

- 请检查安全制动装置功能是否正常。安全制动装置必须毫无阻碍地滑入锁定机械。如果没有，请致电 Struers 服务部门。

### 液体系统

#### 测试 1

1. 打开防护罩。
2. 启动水泵并激活冲洗枪。如果冷却液体开始从切割轮防护装置中溢出，请按下“停止”键，并联系 Struers 服务部门。

#### 测试 2

1. 激活紧急停止按钮。
2. 释放冲洗枪来启动水泵。如果冷却液开始流动，请按下“停止”键，并联系 Struers 服务部门。

#### “按住运行”按钮

1. 打开防护罩。
2. 在不按下“按住运行”按钮的情况下，使用操纵杆移动切割台和/或切割臂。如果切割台和/或切割臂移动，请联系 Struers 服务部门。

## 7.6 切割台

如果不锈钢条（可用作备件）磨损或损坏，必须更换。

我们建议在机器不使用时打开防护罩，让湿气从切割台和腔室中排出。

### 润滑

定期（大约每 100 小时）润滑切割台，以保持机器的最佳性能。请参阅 [润滑切割台 ▶72](#)。

## 7.7 切割轮

### 如何存放胶木粘结的 $Al_2O_3$ 切割轮

胶木粘结的切割轮对湿度很敏感。因此，不要将用过的潮湿切割轮与新的干燥切割轮放在一起。将切割轮保存在干燥的地方，水平地放在平面支撑上。

### 金刚石和 CBN 切割轮的维护

请按照以下说明操作，以保持金刚石和 CBN 切割轮的切割精度和质量：

- 不得将切割轮暴露于沉重的机械负载或高温环境下。
- 将切割轮保存在干燥的地方，水平地放在平面支撑上，最好在轻微压力下。
- 在存放之前，对切割轮进行清洁和干燥，避免腐蚀。
- 使用普通清洁剂，清洁切割轮。
- 干净并且干燥的切割轮不会发生腐蚀。因此，在存放之前应对切割轮进行清洁和干燥。如果可能，请使用普通洗涤剂进行清洗。
- 定期修整切割轮。

## 8 备件

特定的安全相关部件请见本手册 "控制系统安全相关部件 (SRP/CS)" 部分中的 "技术数据" 部分。

### 技术问题和备件

如有技术问题或订购备件时，请注明序列号和生产年份。这些信息在机器铭牌上注明。

有关更多信息，或想要查看备件，请联系 Struers 服务部门。联系信息请访问 [Struers.com](http://Struers.com)。

## 9 控制系统安全相关部件 (SRP/CS)



### 警告

PETG防护板必须在 5 年后更换。防护罩上有标签标明应何时更换防护板。防护罩的气弹簧必须在使用期达到 1 年零 7 个月 after 更换。



### 警告

在达到最大使用寿命 20 年后，必须更换安全关键组件。请联系 Struers 服务部门。

**注释**

SRP/CS (控制系统安全相关零件) 是对机器的安全操作有影响的零件。

**注释**

安全关键组件只能由 Struers 工程师或认证技师 (机电、电子、机械、气动等) 执行。  
安全关键组件至少更换为同等安全水平的组件。  
请联系 Struers 服务部门。

安全相关部件	制造商/制造商说明	制造商目录编号	电气参考	Struers 目录编号
紧急停止, 按钮 22 mm	Schlegel	Rondex 型 RV	S1	2SA10400
紧急停止开关元件	Schlegel	Rondex 型 MTO	-S1	2SB10071
安全继电器	Omron	G9SB-3012-A	-KS1 和 -KS2	2KS10006
联锁, 锁定	Schmersal	AZM161SK- 12/12RK-024	-YS1	2SS00121
安全传感器	Schmersal	BNS 120-02Z	-SS1	2SS00130
“按住运行”按钮	Schurter	3-145-878	-S2	2SA00024
电磁阀	Sirai	D132A22 G½x9 2F	-Y1 和 -Y2	2YM10132
变频器 380-480 V/50-60 Hz)	Omron	3G3MX2- A4055E-EV2	-A1	2PU04055
变频器 200-240 V/50-60 Hz)	Omron	3G3MX2- A4055E-EV2	-A1	2PU02055
PCB (印刷电路板)	Struers		-A3	16013000

## 10 内置过滤器

清洁内置过滤器:

1. 拧下过滤器外壳。
2. 清洁过滤器。
3. 重新安装过滤器。

**提示**

也可将内置过滤器安装到循环冷却装置泵的快速接头上。内置过滤器在安装时要确保流向箭头指示水流流向切割机。

# 11 服务和维修

我们建议，每年或每使用 1500 小时后，实施定期检修和检查。

机器启动后，显示屏上会显示与运行时间相关的信息和机器检修信息。

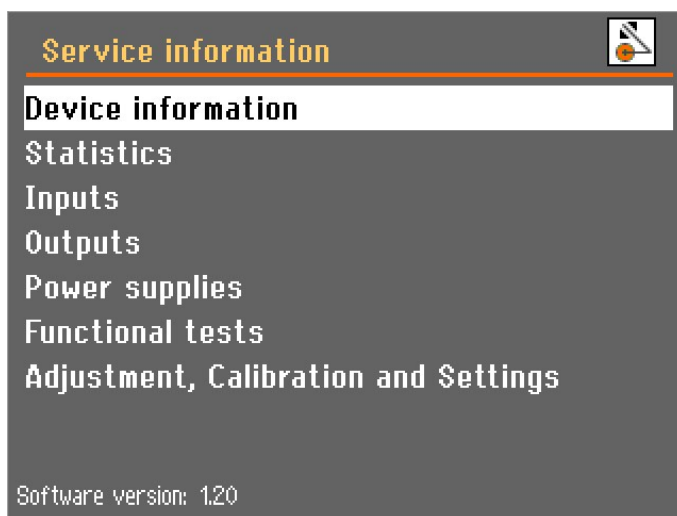
运行 1500 小时后，显示屏会显示一条消息，提醒用户安排一次检修。



## 注释

服务只能由认证技师（机电、电子、机械、气动等）执行。  
请联系 Struers 服务部门。

## 11.1 检修信息



您可以在 **Service information**（检修信息）菜单中找到有关所有不同部件状况的详细信息（位于 **Maintenance**（维护）菜单中）。

可以选择各种主题来显示不同组件条件下的信息。

Struers 服务部门也会使用检修信息进行远程设备诊断。

该菜单包含只读信息；无法更改或修改机器设置。



## 注释

“检修信息”菜单只有英文版本。



在运行 1,000 小时（或指定月数）之后，出现弹出消息，提醒您安排检修。如果操作了 1500 小时之后未进行检修，弹出的提示消息将变为提醒您已超过检修周期。请联系 Struers 服务部门。

## 12 废弃处理



标有 WEEE 符号的设备都含有电气和电子元件。这些设备都不能作为一般废物进行常规处理。

应根据所在国的相关法令采用正确的方法对这些设备进行废弃处理，更多详情请联系您当地的相关部门。

耗材和循环液的处理请遵守本地规定。



### 警告

如发生火灾，请提醒周围人员，然后通知消防人员，并切断电源。使用干粉灭火器。不要用水。



### 注释

循环液中含有添加剂和切屑或磨屑。  
请勿将循环液排入主排放口。  
请遵循现行的有关处理和处置切屑和循环液添加剂的安全规定。

记录切割或磨削的金属以及产生的切屑量。

根据切割或磨削的金属不同，当存在有利条件时，来自较大正电性差异的金属切屑（碎屑）组合可能会导致放热反应。

### 例如：

以下示例的组合如果在同一台机器上进行切割或研磨，并产生大量的切屑，且有利条件出现时，可能会产生发热反应：

- 铝和铜。
- 锌和铜。

## 13 故障排除

### 13.1 机器问题

错误	原因	操作
机器已停止切割。	“自动停止”功能处于活动状态。	通过主开关，关闭并打开机器，以重置自动停止。
切割过程中，切割台在到达特定点时停止。	“自动停止”功能处于活动状态。	通过主开关，关闭并打开机器，以重置自动停止。
切割室灯不工作。	更换灯。	取下塑料盖，以便接触到荧光灯。拉出灯并将其更换。
漏水。	循环冷却装置软管泄漏。	检查软管并拧紧软管夹。
	冷却水箱中的水溢出。	去掉水箱中多余的水。
需要经常清洁内置过滤器。	需要更换过滤器管。	更换过滤器管。在某些情况下，需要更加频繁地清洁内置过滤器。为了让此过程更加简单，可以使用 Cooli 泵上的快速接头。请参阅： <a href="#">内置过滤器 ▶76</a> 。
工件或切割室生锈。	冷却液中的添加剂不足。	按照标签上规定的正确浓度，在冷却水中使用冷却液添加剂。用折射计进行检查。 请参阅： <a href="#">附件和耗材 ▶6</a> 。
	使用后关闭了防护罩。	将防护罩打开，使切割室晾干。
切割室有腐蚀迹象。	工件由铜或铜合金制成。	使用专为铜和铜合金配制的冷却液添加剂。
忘记密码。		请联系 Struers 服务部门。 需要恢复软件的出厂设置以重新获得机器的控制权。 注意：存储的信息和预定义的流程将丢失。

## 13.2 切割问题

错误	原因	操作	
试样发生变色或烧伤。	切割轮的硬度与工件的硬度/尺寸不匹配。	降低转速或更换切割轮。请参见 <a href="#">附件和耗材 ▶6</a> 。	
	冷却液不足。	检查确认冷却装置中有足够的水。	
多余的毛刺。	切割轮过硬。	降低转速或更换切割轮。请参见 <a href="#">附件和耗材 ▶6</a> 。	
	运行结束时进给速度过高。	在运行接近结束时，降低进给速度。	
	工件缺乏支撑。	如果可能，请在两侧支撑工件。	
切割质量存在差异。	冷却水软管堵塞。	清洁冷却水软管和冷却管道。转动冷却阀到清洁位置，检查水流。	
切割轮损坏。	切割轮安装不正确。	检查孔洞/中心孔的直径是否正确。 检查切割轮两侧的纸板垫片，如果存在磨损，则进行更换。螺母必须适当拧紧。	
	工件夹紧不正确。	确保仅牢固夹持工件的一侧。另一侧稍稍固定一下即可。 如果工件是不规则的形状，应根据需要使用支撑工具（可选）。	
	切割轮过硬。	降低转速或更换切割轮。请参见 <a href="#">附件和耗材 ▶6</a> 。	
	设置的进给速度过高。	降低进给速度。	
	冷却液不足。	检查确认冷却装置中有足够的水。	
	切割轮磨损太快。	转速太低。。	提高转速。
		设置的进给速度过高。	降低进给速度。
冷却液不足。		检查确认冷却装置中有足够的水。	
切割轮没有割穿工件。	转速太低。	提高转速。	
	切割轮相对工件太软。	选择硬度较大的切割轮。	
	切割轮错误。	选择合适的切割轮。	
	切割轮磨损。	将切割轮更换为新的切割轮。	



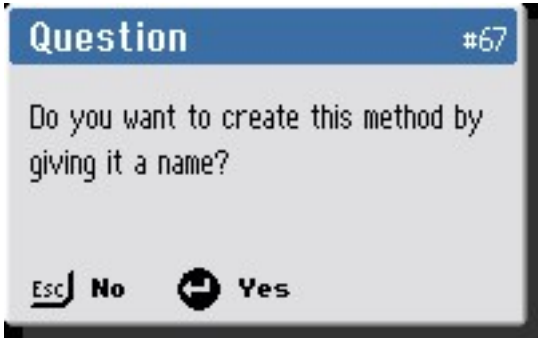
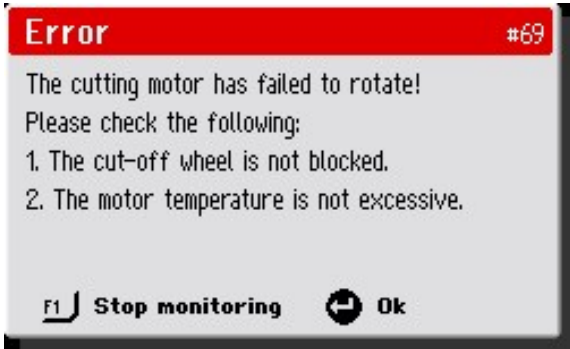
错误	原因	操作
切割过程中，切割轮会振动。	工件夹紧不正确。	确保仅牢固夹持工件的一侧。另一侧稍稍固定一下即可。 如果工件是不规则的形状，应根据需要使用支撑工具（可选）。
	切割轮相对工件太软。	选择硬度较大的切割轮。
	切割力不足。	向切割轮施加更大的力。 <b>注意：</b> 大型和/或非常硬的工件可能需要操作员额外用力才能完成切割。
	切削力过高。	减小对切割轮施加的力。
	轴承磨损。	请联系 Struers 服务部门。
工件在夹紧时破损。	切割轮被工件卡住。	在切割轮的两侧支撑工件并将其夹紧，使切割持续进行。
	工件是脆性的。	将工件放置在两个聚苯乙烯板之间。 <b>注意：</b> 务必非常小心地切割脆性工件。
样品发生腐蚀。	样品在切割室中停留时间过长。	切割后立即取下样品。离开机器时，应将机器防护罩打开。
	冷却液添加剂不足。	在冷却水中使用添加剂，使冷却液达到正确的浓度。用折射计进行检查。 请参阅： <a href="#">附件和耗材 ▶6</a> 。

### 13.3 错误信息

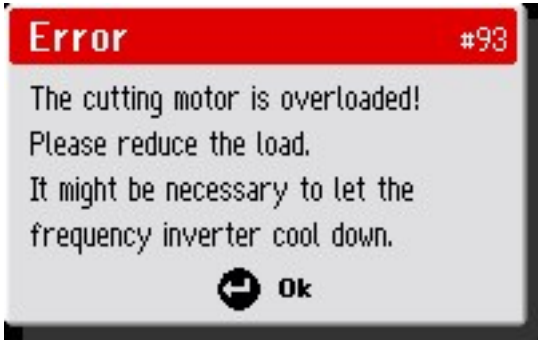

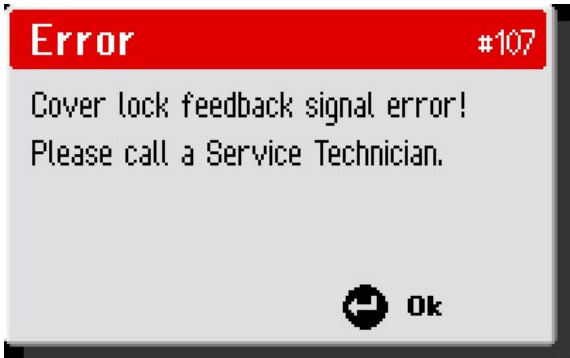
必须在继续操作之前更正错误。某些情况下，在授权的技术人员纠正错误之后，方可继续切割过程。立即用主开关关闭机器。在技术人员解决问题之前，请勿尝试对机器进行操作。

#	消息	原因	操作
4	 <p><b>Fatal error</b> #4</p> <p>Joystick activated or disconnected during power on!</p> <p>Please call a Service Technician.</p>		<p>开机期间请勿接触操纵杆。</p> <p>重启机器。</p> <p>如果错误仍然存在，请联系 Struers 服务部门。</p>
	<p>(严重错误)</p> <p>(开机时操纵杆激活或断开！请致电服务技师。)</p>		
10	 <p><b>Information</b> #10</p> <p>Not enough space, there must be at least the width of the cut-off wheel between each cut position!</p> <p>Ok</p>		指定更厚的切割。
	<p><b>Information</b> (信息)</p> <p>(空间不够，每个切割位置之间至少要有切割轮的宽度！)</p>		
20	 <p><b>Question</b> #20</p> <p>Are you sure you want to delete all cutting methods?</p> <p>Esc No Yes</p>		<p>按 Enter 删除所有方法。</p> <p><b>注意：</b> 这一行动不可逆转。</p>
	<p>(问题)</p> <p>(确定要删除所有切割方法？)</p>		

#	消息	原因	操作
21	 <p>(问题) (确定要重置配置数据? 注意: 校准数据不受影响。)</p>		<p>按 Enter, 将配置参数重置为出厂默认值。</p> <p><b>注意:</b> 只有“选项”菜单中的参数受影响。</p>
34	 <p>(严重错误) (在锁定盖板时检测到安全锁故障! 请联系服务技师。)</p>	合盖自锁处理软件错误。	<p>重启机器。</p> <p>如果错误仍然存在, 请联系 Struers 服务部门。</p>
35	 <p>(警告) (水压力传感器未激活! 检查水位和所有过滤器(过滤管, 泵过滤器, 内置过滤器)。</p>	<p>过程启动时水压不足。</p> <p>或 水压传感器或布线可能存在缺陷。</p>	<p>检查水位和过滤器。</p> <p>对于某些安装, 需要更加频繁地清洁内置过滤器。为了让此过程更加简单, 可以使用 Cooli 泵上的快速接头。请参阅: <a href="#">内置过滤器 ▶76</a>。</p> <p>检查水压, 然后, 按 F1 继续操作。</p> <p>如果下一次重新启动后错误仍然存在, 请联系 Struers 服务部门。</p>

#	消息	原因	操作
54	 <p><b>Information</b> (信息)</p> <p>(样品批量超过 X 工作台允许的界限! 原因可能为:</p> <ol style="list-style-type: none"> <li>1. 样品太多。</li> <li>2. 样品或位置值太大。</li> <li>3. 切割轮太宽。)</li> </ol>	MultiCut 批处理参数要求 X 工作台移动量大于可用的移动量。	更改其中一个建议的工艺参数, 或重新定位 X 工作台。
67	 <p>(问题)</p> <p>(是否要通过命名创建此方法?)</p>	所选方法尚未命名。	按 Enter 保存并命名方法。
69	 <p>(错误)</p> <p>(切割电机无法旋转!</p> <p>请检查以下内容:</p> <ol style="list-style-type: none"> <li>1. 切割轮未被阻塞。</li> <li>2. 电机温度不过高。)</li> </ol>	切割电机无法旋转, 或开始切割时旋转缓慢。	清除任何障碍物, 使其远离切割轮。 让切割电机冷却下来。 如果下一次重新启动后错误仍然存在, 请联系 Struers 服务部门。

#	消息	原因	操作
77	 <p>(严重错误) (紧急停止已释放, 但监控开关仍然打开! 请致电服务技师。)</p>	紧急停止内部监控开关处于活动状态, 但按下“停止”按钮的方式不合乎预期。	如果下一次重新启动后错误仍然存在, 请联系 Struers 服务部门。
90	 <p><b>Information</b> (信息) (位置值必须按升序定义。)</p>	MultiCut 4: 切割位置集的 x 位置比前一个位置低。	在使用 MultiCut 4 时, 必须按升序, 设置切割位置。
92	 <p>(错误) (切割电机检测到过电流! 请减少负载。 故障代码: 1)</p>	电机负载过高。	降低负载。

#	消息	原因	操作
93	 <p>(错误) (切割电机过热! 请减少负载。 可能需要让变频器冷却。)</p>	电机负载过高。	降低负载。 让切割电机冷却下来。 如果下一次重新启动后错误仍然存在, 请联系 Struers 服务部门。
106	 <p>(警告) (双手操作按钮已激活超过 30 秒。 请松开按钮。)</p>	防护罩处于打开状态, “按住运行”按钮激活超过 30 秒, 同时未以 x 或 y 方向激活操作杆	松开按钮或激活操作杆。 如果在未激活按钮的情况下显示该消息, 则存在错误。请联系 Struers 服务部门。
107	 <p>(错误) (盖板锁反馈信号错误! 请致电服务技师)</p>		重启机器。 如果错误仍然存在, 请联系 Struers 服务部门。

# 14 技术数据

## 14.1 技术数据

<b>容量</b>	高度 x 长度	65 x 160 mm (2.6 x 6.3")
	直径	119 mm (4.7")
	切割长度	195 mm (7.7")
<b>切割轮</b>	直径	300 mm (12")
	心轴直径	32 mm (1.26")
<b>切割轮电机</b>	旋转速度	1500-3000 rpm
	切割轮高度调整	165 mm (6.5")
<b>切割台</b>	宽度	538 mm (21.2")
	深度	270 mm (10.6")
	T 形槽	10 mm (0.39")
	最大定位速度	Y = 20 mm/s (0.8"/s) X = 10 mm/s (0.4"/s)
	进给速度	0.05-2.5 mm/s, 步长为 0.05 mm (2-200 mils/s, 步长为 2 mils)
<b>激光</b>		可选 (最大激光等级为 2M)
<b>软件和电子元器件</b>	控制	触摸屏
	显示	LCD, 5.7" TFT 彩屏, 320 x 240 像素, 带 LED 背光
<b>安全标准</b>		CE-标记, 根据欧盟指令
<b>REACH</b>		如需有关 REACH 的信息, 请联系当地 Struers 办事处。
<b>操作环境</b>	环境温度	5 - 40°C (41 - 104°F)
	湿度	35 - 85 % 相对湿度, 无冷凝

<b>电源 1</b>	电压/频率	3 x 200-240 V / 50-60 Hz
	电源输入	3L + (N) + PE
	电源 S1	4 kW (5.4 hp)
	电流, 额定载荷	16 A
	最大电流	30 A
	最大电机的额定电流或载荷	14.7 A
<b>电源 2</b>	电压/频率	3 x 380-480 V / 50-60 Hz
	电源输入	3L + (N) + PE
	电源 S1	4 kW (5.4 hp)
	电流, 额定载荷	8 A
	最大电流	15 A
	最大电机的额定电流或载荷	8.5 A
<b>冷却系统</b>		冷却系统 4
<b>排气</b>	推荐容量	50 m <sup>3</sup> /h (1750 ft <sup>3</sup> /h) (0 mm (0")) 水位。
<b>高级功能</b>	X 工作台, 自动	是, 尺寸为 240 x 270 mm (9.4" x 10.6")
	X 支架, 手动	否
	旋转台	否
<b>安全电路分类/性能级别</b>	紧急停止	PL c, 类别 1 停止类别 0
	安全装置	PL d, 类别 3 停止类别 0
	安全防护锁	PL a, 类别 B 停止类别 0
	循环液意外启动	PL b, 类别 1
	“按住运行” 功能	PL d, 类别 3 停止类别 0
<b>残余电流断路器 (RCCB)</b>		类型 B, 推荐用 30 mA (或更好的)。



<b>噪声级</b>	工作站的 A 加权声压级	LpA = 79.5 dB(A) (测量值)。不确定性 K = 4 dB(A) 所作的测量符合 EN ISO 11202
<b>振动水平</b>	声明的振动发射值	机身上半部分的总体振动不得超过 2.5 m/s <sup>2</sup> 。
<b>尺寸和重量</b>	宽度 (机身)	92 cm (36.1")
	宽度 (含手柄和冲洗枪)	105 cm (41.4")
	宽度 (一个通道)	左侧: 140 cm (55.1")
	宽度 (两个扩展台)	不适用
	深度	89 cm (34.9")
	高度 (防护装置关闭, 含手柄)	87 cm (34.2")
	高度 (防护装置打开)	108 cm (42.5")
	重量	204 kg (450 lbs)

## 14.2 切割能力

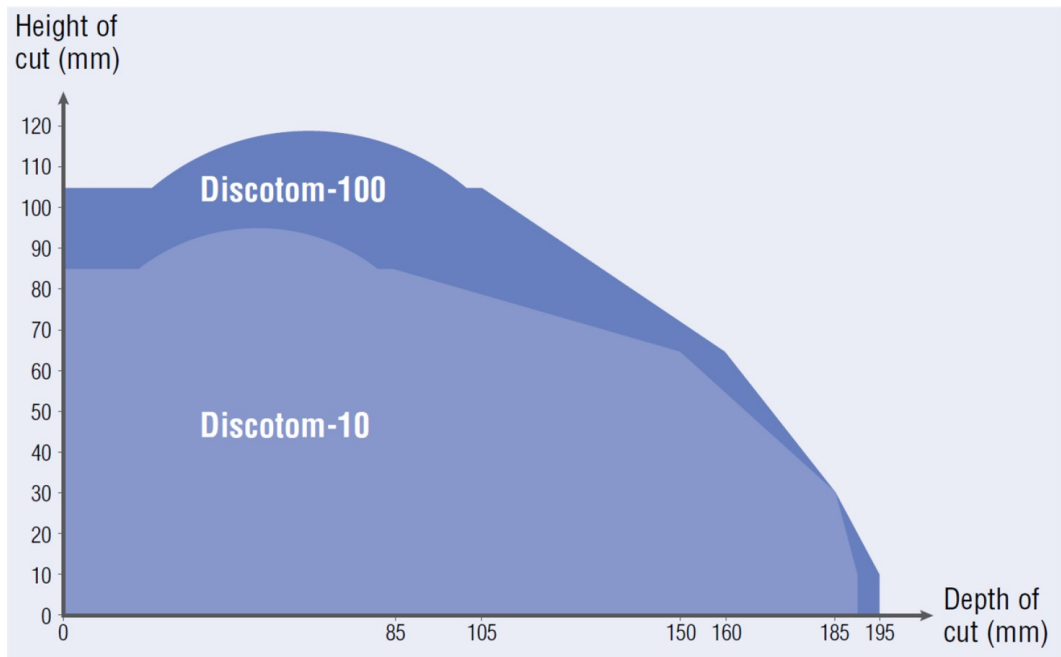
该图显示了在以下条件下的预计切割能力:

- 使用新的切割轮。
- 在适当悬垂的情况下, 工件直接放置在切割工作台上。
- 使用了垂直装夹。



### 注释

实际的切割能力取决于试样材料, 切割轮及夹紧技术。



### 14.3 图表

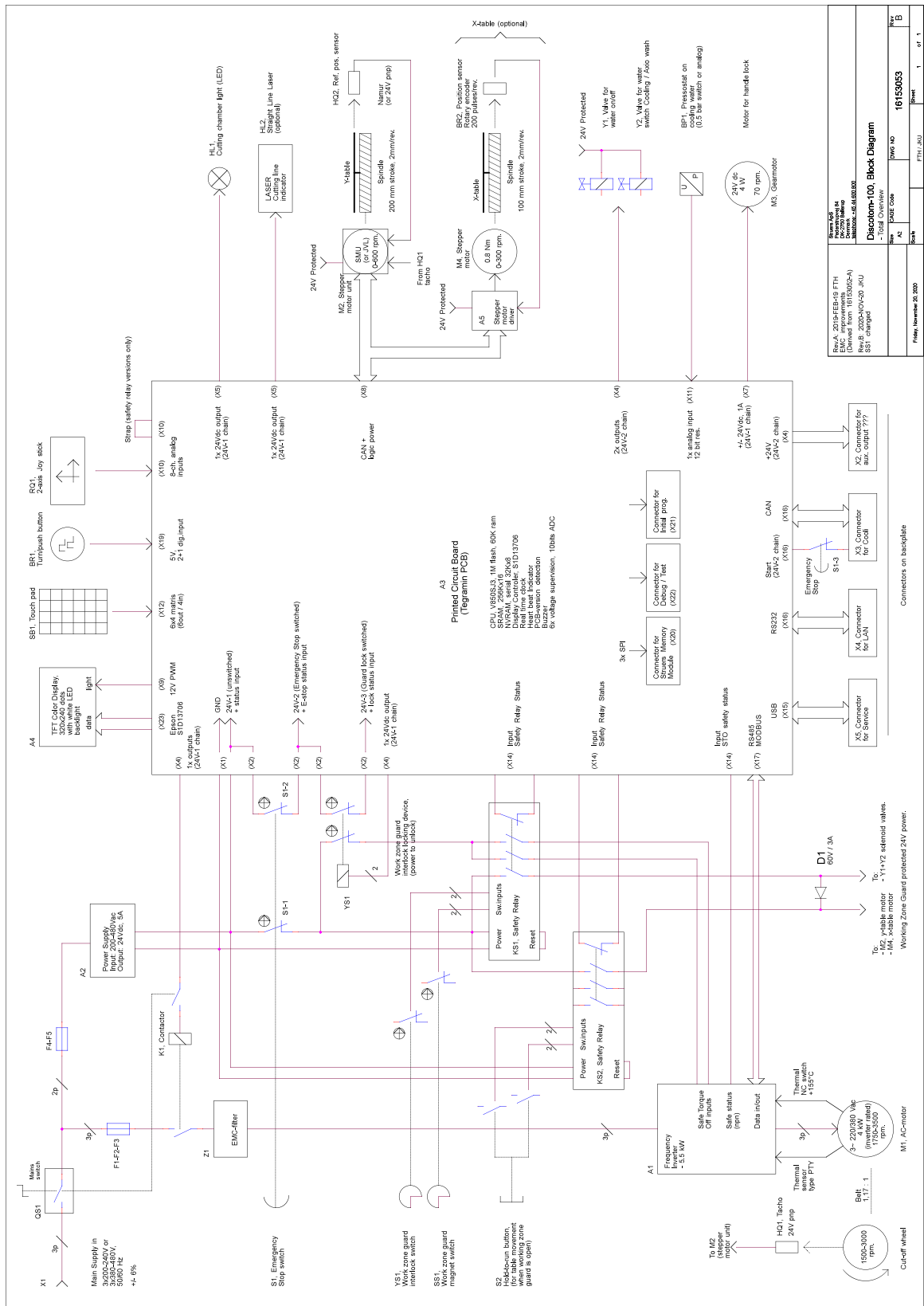


#### 注释

如需查看详细的具体信息，请见本手册的在线版本。

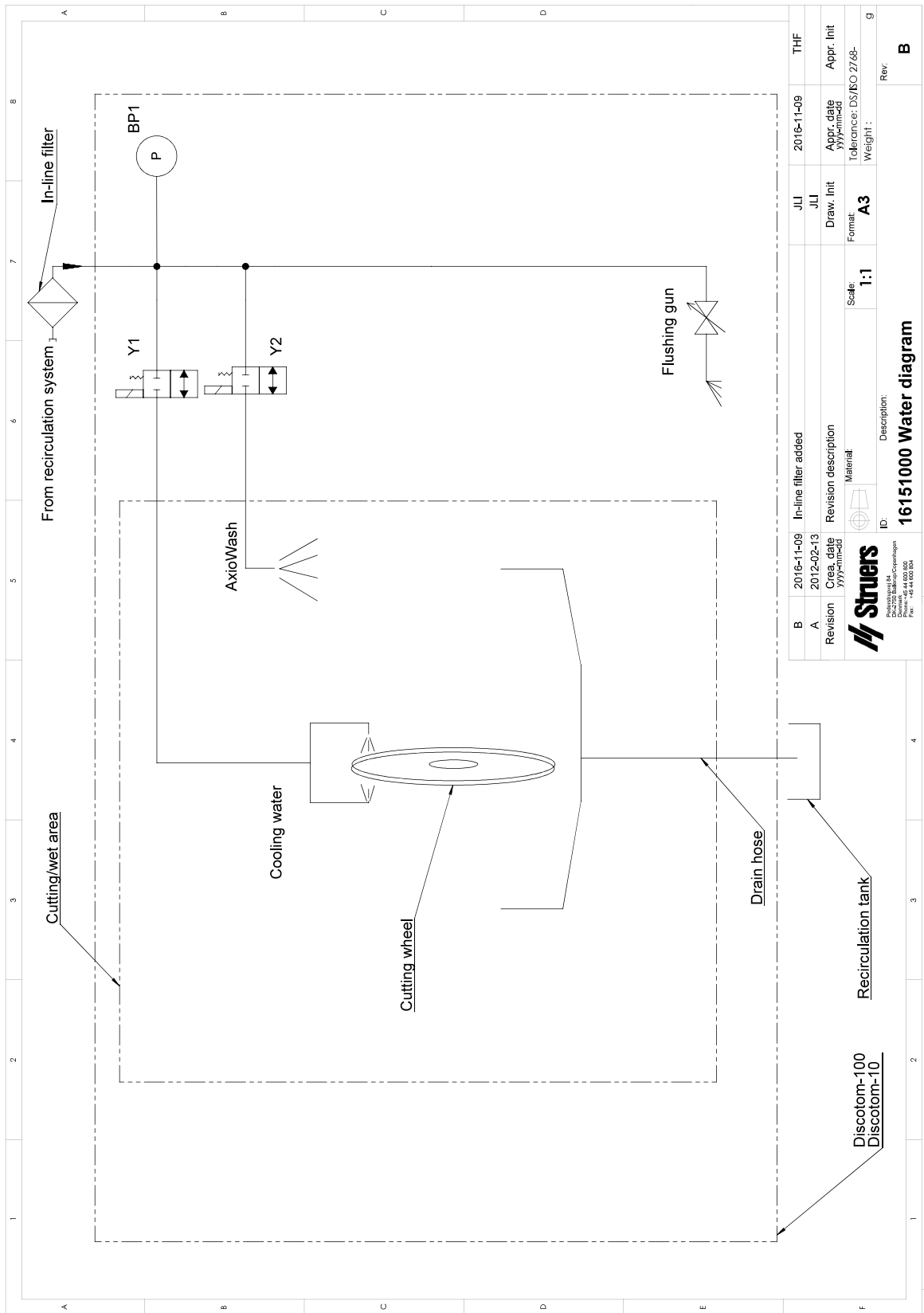
标题Discotom-100	编号
模块图	16153053 ▶91
水路图	16151000 ▶92
电路图	参见设备铭牌上的图号，并联系 Struers 客服，通过 <a href="http://Struers.com">Struers.com</a> 。

16153053



Rev: A	2015-05-15	16153053
Rev: B	2015-05-15	16153053
Rev: C	2015-05-15	16153053
Rev: D	2015-05-15	16153053
Rev: E	2015-05-15	16153053
Rev: F	2015-05-15	16153053
Rev: G	2015-05-15	16153053
Rev: H	2015-05-15	16153053
Rev: I	2015-05-15	16153053
Rev: J	2015-05-15	16153053
Rev: K	2015-05-15	16153053
Rev: L	2015-05-15	16153053
Rev: M	2015-05-15	16153053
Rev: N	2015-05-15	16153053
Rev: O	2015-05-15	16153053
Rev: P	2015-05-15	16153053
Rev: Q	2015-05-15	16153053
Rev: R	2015-05-15	16153053
Rev: S	2015-05-15	16153053
Rev: T	2015-05-15	16153053
Rev: U	2015-05-15	16153053
Rev: V	2015-05-15	16153053
Rev: W	2015-05-15	16153053
Rev: X	2015-05-15	16153053
Rev: Y	2015-05-15	16153053
Rev: Z	2015-05-15	16153053

16151000



Revision	2016-11-09	In-line filter added	JLI	2016-11-09	THF
Revision	2012-02-13	Revision description	JLI	Appr. date	Appr. Init
Revision	2012-02-13	Material	Draw. Init	Appr. date	Appr. Init
Revision	2012-02-13	Material	Format	Tolerance: DS/ISO 2768-	Weight: .
Revision	2012-02-13	Material	Scale: 1:1	Weight: .	Rev. g
		ID: 16151000 Water diagram			
Discotom-100 Discotom-10					

## 14.4 法律和监管信息

### FCC 警告

本设备经测试，符合 FCC 规则第 15 部分规定的 B 类数字装置限制。这些限制旨在对居住环境中安装运行时产生的有害干扰进行合理防范。本设备会产生、使用并可能辐射射频能量，如未按照说明进行安装、使用，可能会对无线通讯产生干扰。但是无法保证特定安装环境下不会发生干扰。如果设备确实对无线电或电视接收产生了有害干扰（可通过开和关设备判断），建议用户使用以下一种或多种措施纠正干扰问题：

- 重新定向或定位接收天线。
- 增加设备和接收器之间的间隔。
- 将设备连接到与接收器不在同一电路的插座上。

## 15 制造商

Struers ApS  
Pederstrupvej 84  
DK-2750 Ballerup, 丹麦  
电话：+45 44 600 800  
传真：+45 44 600 801  
www.struers.com

### 制造商的责任

应注意遵守以下相关限制，若违反本限制，Struers 有权拒绝履行相关法定义务。

制造商对本手册中的文本和/或插图错误不负任何责任。手册中相关信息的更改恕不另行通知。本手册可能会提及所提供设备版本中未包含的附件或零件。

只有在按照使用说明书使用、检修和维护设备时，制造商才会对设备的安全、可靠性和性能负责。



## 符合性声明

制造商	Struers ApS • Pederstrupvej 84 • DK-2750 Ballerup • 丹麦
名称	Discotom-100
型号	不适用
功能	切割机
类型	615
产品编号	06156129, 06156146, 06156229, 06156246 附件设备: 06156901, 06156913
序列号	



模块 H, 根据全球性策略



我们声明所述产品符合以下立法、指令和标准:

<b>2006/42/EC</b>	EN ISO 12100:2010, EN ISO 13849-1:2015, EN ISO 13849-2:2012, EN ISO 13850:2015, EN ISO 16089:2015), EN 60204-1:2018, EN 60204-1-2018/Corr.:2020
<b>2011/65/EU</b>	EN 63000:2018
<b>2014/30/EU</b>	EN 61000-6-2:2005, EN 61000-6-2:2005/Corr.:2005, EN 61000-6-4:2007, EN 61000-6-4-A1:2011
<b>附加标准</b>	NFPA 79, FCC 47 CFR 第 15 部分子部分 B

授权编写技术文件/  
授权签字人

日期: [Release date]

en For translations see  
bg За преводи вижте  
cs Překlady viz  
da Se oversættelser på  
de Übersetzungen finden Sie unter  
el Για μεταφράσεις, ανατρέξτε στη διεύθυνση  
es Para ver las traducciones consulte  
et Tõlked leiate aadressilt  
fi Katso käännökset osoitteesta  
fr Pour les traductions, voir  
hr Za prijevode idite na  
hu A fordítások itt érhetők el  
it Per le traduzioni consultare  
ja 翻訳については、  
lt Vertimai patalpinti  
lv Tulkojumus skatīt  
nl Voor vertalingen zie  
no For oversettelser se  
pl Aby znaleźć tłumaczenia, sprawdź  
pt Consulte as traduções disponíveis em  
ro Pentru traduceri, consultați  
se För översättningar besök  
sk Preklady sú dostupné na stránke  
sl Za prevode si oglejte  
tr Çeviriler için bkz  
zh 翻译见

[www.struers.com/Library](http://www.struers.com/Library)