

# Duramin-600

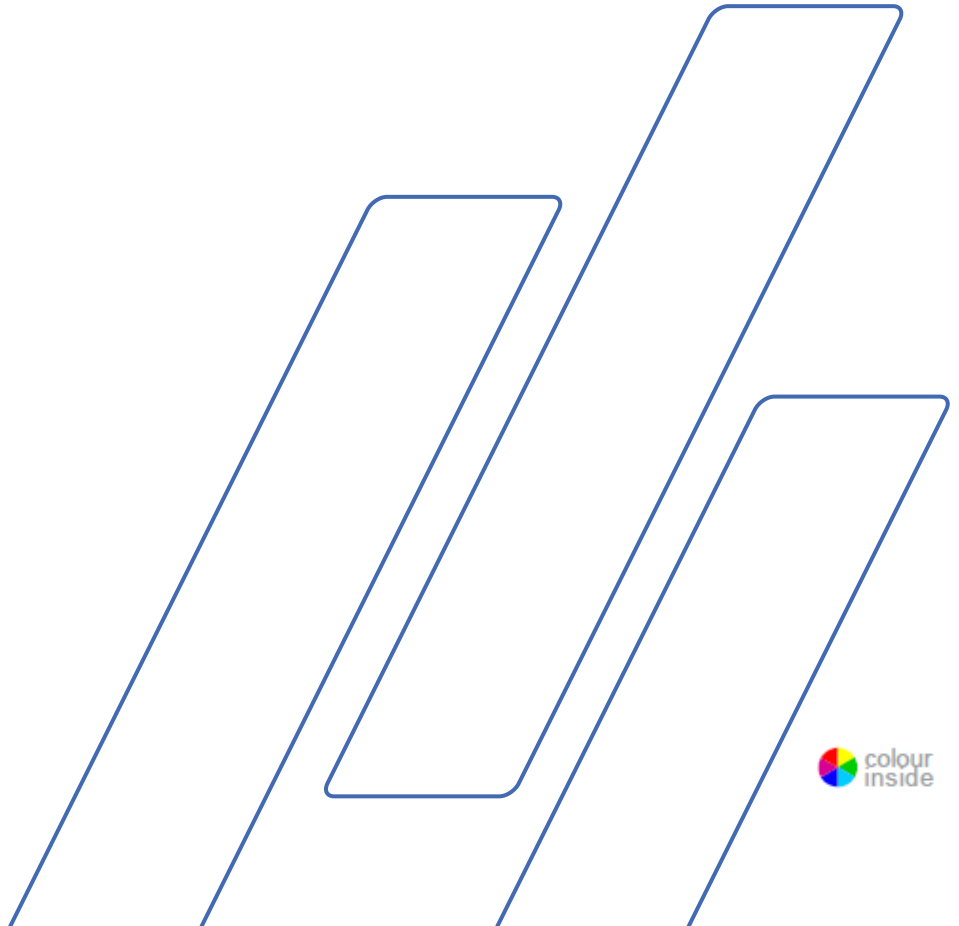
## 使用手册



手册编号: 16667025  
版本 B

发布日期: 2019.03.05

原版说明的翻译件。



*Duramin-600*  
使用手册

目录	页码
预期用途.....	3
安全防护措施.....	5
图标和排版.....	7
参考指南.....	32
附录	
预安装检查清单.....	39
符合性声明内容.....	45

## 预期用途

自动宏观硬度测试仪，用于对固体材料进行自动宏观硬度测试。该机器旨在搭配专用压头使用，通常固定于测试压头的转台中。样品被固定在固定式砧座或选配的手动 XY 载物台上。适用的载荷范围为 1 - 250 kgf、3 - 750 kgf 或 5 - 3,000 kgf（具体取决于型号）。硬度测试仪符合适用的 DIN、ISO-EN、ASTM 和 JIS 标准的要求。

机器适用于专业的工作环境（如材料实验室）。

型号:

Duramin-600 M1 / Duramin-6000 M2 / Duramin-600 M3  
Duramin-600 Z1 / Duramin-600 Z2 / Duramin-600 Z3



**注意:**

在使用之前请认真阅读《使用手册》。  
将手册副本保存在易于取用的位置，以供未来参考。

---

如果您有技术问题需要咨询或者当您订购附件时，请务必说明*序列号*以及*电压/频率*。您可以在机身的铭牌上找到序列号和电压信息。当然，我们可能还会要求您提供手册的*发布日期*和*编号*。这些信息可以在封面页找到。

用户应注意遵守以下相关限制，如有违反，Struers 有权拒绝履行相关法定义务：

**使用手册：** Struers 《使用手册》只能用于其所包括的 Struers 公司相关设备。

Struers 公司对手册文字/插图中的错误不负任何责任。手册中相关信息的更改恕不另行通知。手册中可能会提到设备当前型号中未包括的附件或部件。

手册内容版权归 Struers 所有。未经 Struers 公司书面许可，请勿对手册任何内容进行复制。

保留所有权利。© Struers 2019。

**Struers**

Pederstrupvej 84

DK 2750 Ballerup

Denmark

电话 +45 44 600 800

传真 +45 44 600 801

---



## Duramin-600 安全防护措施<sup>1</sup>

### 使用之前务必仔细阅读

1. 忽略此信息和对设备操作不当会导致严重的人身伤害和材料损坏。
2. 操作人员必须阅读本手册的“安全和用户指南”部分以及所连接的任何设备和附件的手册的相关部分。
3. 机器必须按照当地的安全法规进行安装。
4. 必须将该机器放置在安全稳固的工作台上。  
否则可能会影响设备的正常运行，并导致其跌落和/或引发事故和伤害。 机器的所有安全功能和防护罩都必须能够正常运行。
5. 检修和维修只能由 Struers 或 Struers 授权、培训的技术人员进行。
6. 不要改动设备。 否则会导致火灾和/或电击。
7. 不要扭动或损坏电源线。  
电源线受损可能会导致火灾和/或电击。
8. 不要拆解设备。 这样做会导致电击。
9. 不要用所指示电源电压以外的电压运行设备。 否则会引起火灾。
10. 请勿使机器受潮。 如果水进入设备内部，会发生火灾。  
如果水或其它液体进入设备，请关闭设备主机的电源、断开电源连接并致电技术服务人员。
11. 如发生火灾，请提醒周围人员，然后通知消防人员，并切断电源。  
。 使用干粉灭火器。 不要用水。
12. 不要阻碍通风。  
通风受阻会导致热量在机器内累积，从而产生火灾。
13. 如果发生火灾，请切断电源并向旁观者/消防队发出警报。  
使用干粉灭火器。 不要用水。
14. 如果观察到功能异常、烟雾或异常噪音，请关闭电源、断开电源连接并致电技术服务人员。

---

<sup>1</sup>来自安全防范表，版本 A

15. 不要用潮湿的手连接/断开电源。否则会导致电击。
16. 在执行任何清洁、维护或服务之前，请先断开电源连接。否则会导致电击。
17. 不要打开机器中的任何面板。  
机器内部存在高压，可能会导致人员遭受电击。
18. 如果两个人协作，请确保沟通明确，以避免受伤。

---

本设备仅作特定用途，操作时必须严格遵守《使用手册》。

设备只能与 Struers 提供的附件配套使用。

如因使用不当、安装不当、改装、忽视、意外或不当维修等原因对用户或设备造成伤害或损坏，Struers 对此不承担任何责任。

维护或维修过程中如需拆卸设备的任何部件，都应由合格的技术人员进行（电动机械、电子、机械、气动等）。

---

## 图标和排版

Struers 使用以下图标和排版约定。  
本手册中使用的安全消息的列表请参见 [警示用语](#) 章节。

如需了解机器上图标表示的潜在危险，请始终参阅《使用手册》。

### 图标和安全消息



#### 电气危险

指示电气危险，如果不加以避免，将导致人员死亡或严重受伤。



#### 危险

指示高级别风险，如果不加以避免，将导致人员死亡或严重受伤。



#### 警告

指示中等级别风险，如果不加以避免，将导致人员死亡或严重受伤。



#### 小心

指示低级别风险，如果不加以避免，将导致人员轻微或中度受伤。



#### 挤压危险

指示挤压危险，如果不加以避免，将导致人员轻微、中度或严重受伤。



紧急停止按钮

### 常规消息



#### 注意：

指示财产损失风险，或继续操作时需要特别注意。



#### 提示：

指示其他信息和提示。

## Colour Inside 徽标



本使用手册封面上的“colour inside”徽标指示其包含有助于正确理解内容的颜色。用户应使用彩色打印机打印此文档。

## 排版约定

粗体	指示软件程序中的按钮标签或菜单选项
斜体	指示产品名称、软件程序中的项目或图形标题
<a href="#">蓝色文本</a>	表示到其他章节或网页的连接
■ 项目符号	指示必要的工作步骤



# 用户指南

目录	页码
<b>1.使用入门</b>	
位置 .....	12
建议工作台尺寸 .....	12
提升 Duramin .....	13
放置 Duramin .....	14
调平 .....	14
包装箱 .....	14
附件箱 .....	14
熟悉 Duramin .....	15
电源接口 .....	15
USB 驱动器和 WiFi 适配器 .....	16
噪声级 .....	16
供电电源 .....	17
连接测试仪 .....	17
安装压头 .....	18
安装砧座或载物台 .....	19
安装砧座 .....	19
安装 XY 载物台 .....	20
<b>2.操作</b>	
前面板控件 .....	21
“按住运行”按钮 .....	21
软件 .....	22
启动 .....	22
概览屏幕 .....	24
主菜单 .....	24
测试结果窗口 .....	24
测试设置 .....	24
图形 .....	24
仪表盘控件 .....	24
执行测试 .....	25
<b>3.维护</b>	
一般清洁 .....	26
日常维护 .....	26
每周维护 .....	26
清洁表面 .....	26
每周检查 .....	26

*Duramin-600*  
使用手册

每年维护 .....	27
更换保险丝 .....	27
校准 .....	28
检修和维修 .....	28
<b>4. 警示用语</b>	
手册中的安全消息列表.....	29
<b>5. 运输和存放.....</b>	<b>30</b>
<b>6. 废弃处理 .....</b>	<b>31</b>

## 1. 使用入门

### 装置说明

Duramin-600

是一款提供最常用硬度测试方法的自动硬度测试仪，适用于各种稳定和非爆炸性金属。

测试操作员通过定位开始程序，最后将样品固定在砧座或载物台。

有各种夹具和虎钳可以满足您的需求。

通过包含的软件，操作员可以在触摸屏显示器上选择测试类型并按下“启动”。软件将会立即计算值，并将其存储到内部硬盘上。

之后，可以将数据移动到记忆棒或网络驱动器。

在不太可能出现的事故或无法预知的事件中，操作员可以按下“紧急停止”让机器停止。

### Duramin 的拆箱

请参阅 Duramin 随附的 **DURAMIN-600：如何拆箱说明**。



**注意：**

拆箱和搬运 Duramin 时，应**小心谨慎**。

不要直接暴露于外部环境。

不要倾斜 30 度以上。

不要接触转台。

- 小心打开和去除包装箱的顶部。
- 拆下支撑横梁。
- 拆下包装箱的两侧。
- 取出附件箱。
- 小心取出泡沫包装以露出 Duramin。



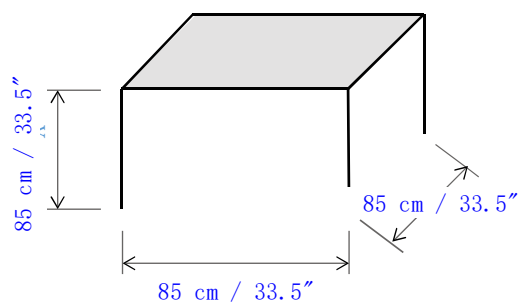
**注意：**

将包装箱和接头储存好，以便在运输或重新放置 Duramin 时使用。

如果不使用原始包装和接头，可能会导致测试仪严重受损并使保修失效。

## 位置

- 将机器放在靠近电源的位置。
- 将机器放在坚硬、稳固的水平工作台面上。  
工作台必须至少能够承受 XX Kg / YY lbs 的重量。



## 建议工作台尺寸

- 为便于维修技师检修，请在机器周围留出足够的空间。

## 无振动位置

- 将机器安装在无振动的位置。



### 注意：

振动会导致测量不准确，因此必须加以避免。

振动源可能包括：

- 行人（过路的人）、车流量大的马路、起重机、产生振动的设备、生成声音的设备（声振动），或受到风或空调风扇的影响。  
如果可能，请将硬度测试仪安装在建筑底层远离出口或门口的位置

## 提升 Duramin

从包装箱中提出机器需要使用起重机、起重杆和起重皮带<sup>2</sup>。



**注意：**

搬运 Duramin 时要小心。  
不要直接暴露于外部环境。  
不要倾斜 30 度以上。  
不要接触转台。

- 检查确保起重机从提升点到最终位置之间无任何障碍物。
- 将四个运输螺栓从托板底部拆下。
- 拆下盖住起重杆孔的两个板。
- 插入起重杆并放置皮带。
- 将 Duramin 从托板上小心抬起。
- 起重时，安装 4 个可调式减振器（支脚），并将所有减振器调整为相同高度。
- 将 Duramin 放入最终位置。
- 移除起重杆。
- 重新装上孔盖。



**注意：**

保留起重杆、螺栓和螺母及所有包装，以备未来使用。

<sup>2</sup>起重皮带必须至少可以承受两倍于机器的重量。

## 放置 Duramin 调平

测试仪处于最终位置时，请将其调平。

- 检查砧座/载物台是否水平。
- 使用扳手旋转右后侧的减振器，以调平测试仪。



## 包装箱

在包装箱内，找到如下物品：

- 1 Duramin-600
- 1 附件箱

## 附件箱 标准附件

- 压头
- 1 砧座
- 2 3A 慢熔保险丝
- 1 USB 记忆棒
- 1 WiFi 适配器
- 2 电源线
- 4 减振器（支脚）
- 1 校准证书
- 1 使用手册



## 可选附件

请查阅订单确认表，检查交付时是否已包含订购的所有附件。



### 提示

有些组件或部件可能会单独包装，不包含在附件箱内，或已安装到硬度测试仪中

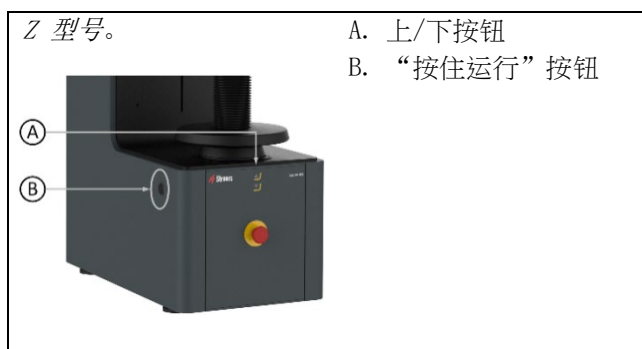
### 提示

实际包装和附件可能与所示有所不同。

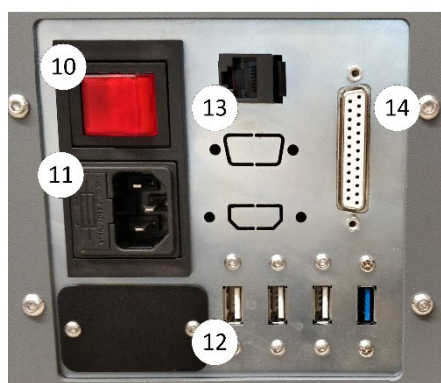
熟悉 Duramin



- ① 触摸屏显示器
- ② 转台
- ③ 砧座
- ④ 主轴
- ⑤ 主轴手轮
- ⑥ 紧急停止按钮
- ⑦ 可调节支脚
- ⑧ 吊孔盖
- ⑨ 二维码



电源接口



- ⑩ 主电源
- ⑪ 主电源接口
- ⑫ USB 接口
- ⑬ 显示器的 HDMI 接口
- ⑭ 网络 (RJ-45 LAN) 接口

*USB 驱动器和 WiFi 适配器*



USB 驱动器包含直接和间接的校准资料。

USB WiFi  
适配器可以在不使用线缆的情况下实现与机器的通信。

无线键盘和鼠标可作为选件。

**噪声级**

有关声压级数值的信息，请参阅《使用手册》结尾部分的“技术数据”。



## 供电电源 连接测试仪



### 电气危险

安装电气设备时，请切断电源。  
机器必须使用地线（接地）。  
检查并确保电源的电压与机器侧面铭牌上所标明的电压值相匹配。  
电压不正确可能会导致电路损坏。

### 电源插座

电源插座须位于距离地面 0.6 m 到 1.9 m (2½" - 6')  
且容易触及的位置。（建议最高不超过 1.7 m [5' 6" ]）。

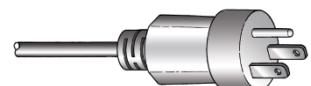
Duramin 出厂时随附 2 种线缆：

### 单相供电



2 插脚（欧洲 Schuko）插头适用于单相接头。  
如果该线缆插头不适用于您的国家，则必须选用适当的插头来代替。  
导线必须按以下方式进行连接：  
黄色/绿色：地线（接地）  
褐色：火线（带电）  
蓝色：零线

### 3 相供电



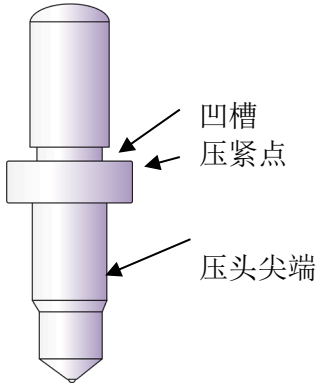
3 插脚（北美 NEMA）插头适用于 3 相电源接头。  
如果该线缆插头不适用于您的国家，则必须选用适当的插头来代替。  
导线必须按以下方式进行连接：  
绿色：地线（接地）  
黑色：火线（带电）  
白色：火线（带电）

### 连接至机器



- 将电源线连接至机器。（IEC 320 连接器）。
- 连接至主电源。

### 安装压头



订购机器时附带压头。

如要更换压头，请按照这些步骤操作：

- 拆卸鼻锥。
- 拧松固定螺钉（使用 1.5 mm 内六角扳手），让压头滑出。
- 用软布对旧压头进行清洁，然后将其存放在塑料容器中。
- 插入新的压头。
- 确保压紧点压紧压头杆。使用固定螺钉固定。
- 在测试块上运行几次硬度测试，以便牢固地固定压头。

**注意：**

仅使用 Struers 附件。

## 安装砧座或载物台 安装砧座

为应用选择合适的砧座。



适用于平整样品的平面铁砧。  
有两种尺寸可用：80 mm 和  
200 mm。



适用于圆柱形样品的 V  
形砧（选件）。

- 检查压头和主轴之间是否有足够的空间来安装砧座。
- 用软布擦拭主轴和砧座表面上的灰尘。
- 将砧座小心地插入主轴中。
- 在测试块上运行几次硬度测试，以便牢固地固定砧座。



如要放置（更换）砧座，将主轴向下移动，小心地从主轴插入/抬起砧座。

## 安装 XY 载物台

Duramin-600 需要适配器才能安装手动 XY 工作台。  
载物台使用固定螺钉进行固定。



**注意:**

部分附件可能会很重。  
为安全搬运附件，避免损坏机器，可能需要由两人配合完成。

**注意:**

XY 载物台在交货时通常已安装在机器上。

**注意:**

安装或拆卸 XY 载物台时，应切断 Duramin 电源。  
否则可能会损坏测试仪。

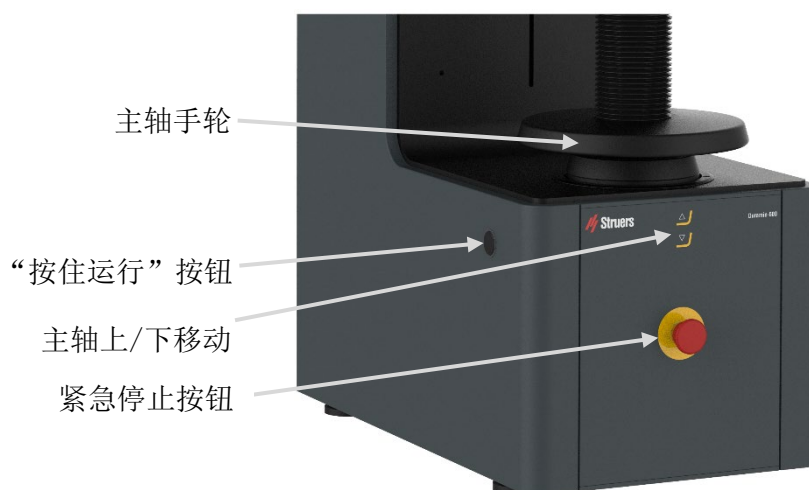
- 检查鼻锥和主轴之间是否有足够的空间来安装 XY 载物台。
- 用软布擦拭主轴和 XY 载物台表面上的灰尘。
- 将 XY 载物台小心地滑入楔形榫头接口中。
- 拧紧固定螺钉来固定 XY 载物台。
- 在虚拟样品上运行几次硬度测试，以便牢固地固定 XY 载物台。



**注意:**

使用 XY 载物台时，可以使用的力的范围是有限的。  
在 Duramin 软件中检查确保 XY 载物台已设置为 **On**（开）。  
否则可能会导致过载并损坏载物台。  
负载过量可能会导致不可修复的损坏！

## 2. 操作



### 前面板控件

这是 Z 型。  
Z 型是纯手动型号。

#### 总开关

总开关位于机器的后侧。  
接通电源时，总开关将点亮。



**紧急停止按钮**位于机器正面。

紧急停止按钮

- 推动红色按钮可将其激活。
- 顺时针转动红色按钮可将其释放。



#### **注意：**

正常运行期间，请勿将紧急停止按钮用于停止运行。  
在释放（脱扣）紧急停止按钮之前，应调查紧急停止的激活原因并采取任何必要的纠正措施。

### “按住运行”按钮

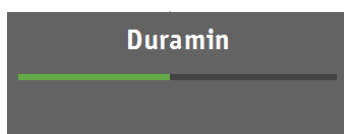
使用上/下键移动主轴时，必须持续按下“按住运行”按钮（适用于 Duramin-600 Z 系列）。

## 软件

Duramin-600 通过 Duramin 软件运行。  
本手册中包含对软件的简短说明。  
有关软件功能的详细说明，请参阅 Duramin 软件手册。

## 启动

■ 启动机器。  
Duramin 软件将初始化，并在显示屏上显示以下进度条：

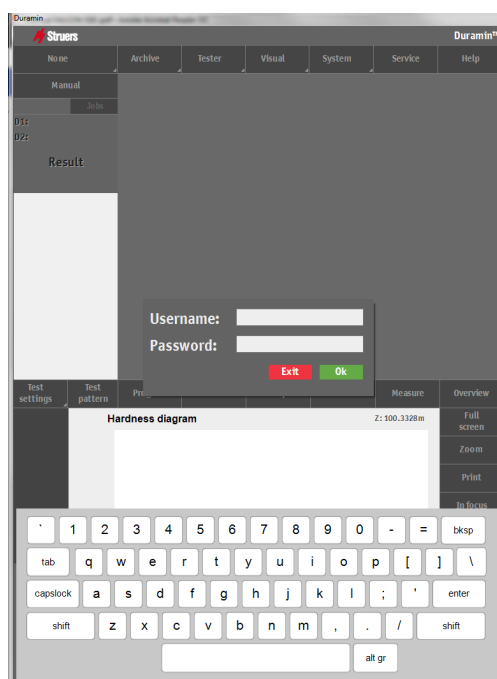


初始化过程中，机器将发出蜂鸣声。



**提示：**  
确保在启动期间未激活紧急停止按钮。

初始化完成后，会显示以下屏幕：



为避免刮伤屏幕，请避免使用锋利物体。

显示的实际屏幕会因机器的配置和型号而异。

- 输入用户名和密码。  
默认登录为：
  - 用户名：admin
  - 密码：〈空〉
- 按**确定**。



**提示:**

用户名不区分大小写。  
密码区分大小写。

**提示:**

有关如何添加新用户的说明，请参阅软件手册。

紧急停止后启动

按照这个程序操作可以防止数据丢失并保护机器稳定性:

- 释放紧急停止按钮。  
按下**系统**，然后按**退出**。



← 退出

- 使用总开关关闭 Duramin，然后再次打开以开始初始化。



**注意:**

如果在启动期间激活紧急停止按钮，将显示故障消息。

概览屏幕

主菜单

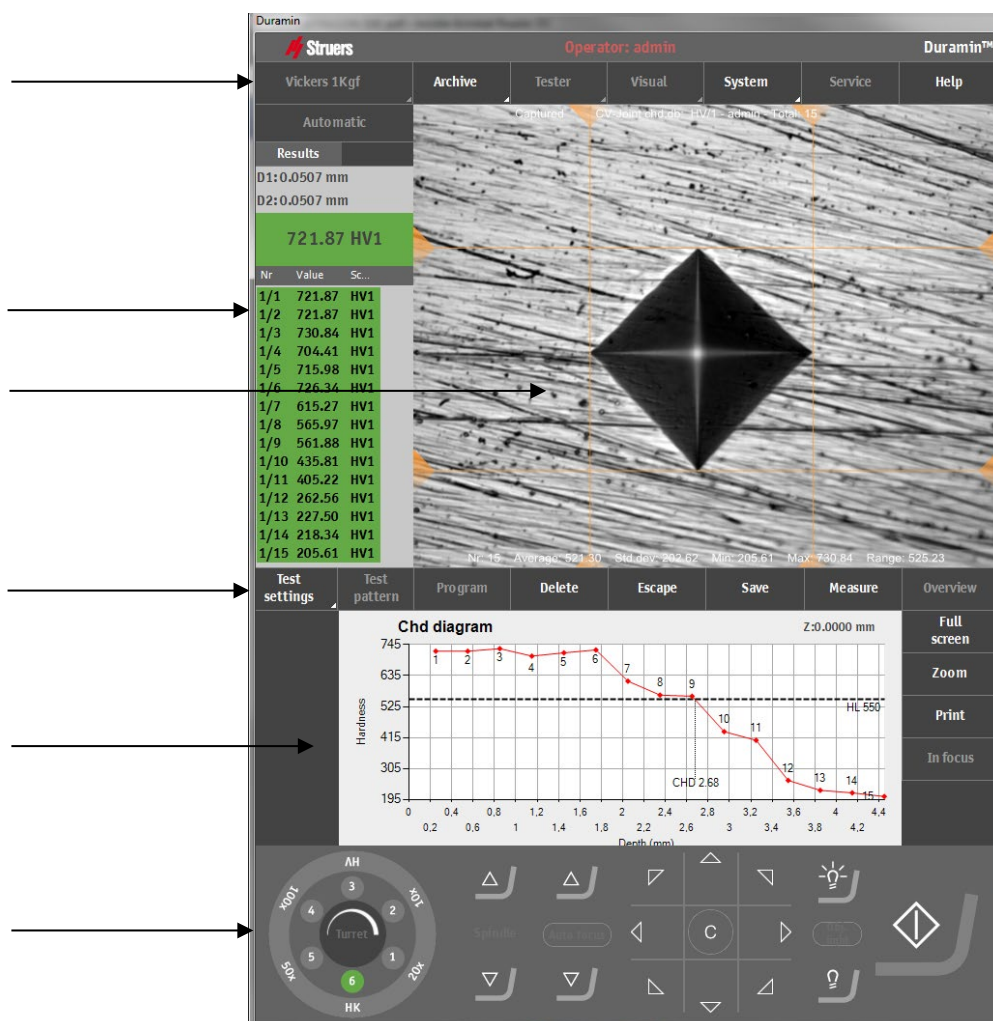
测试结果

相机视图

测试设置

图形

仪表盘控件



主菜单

使用主菜单选择所需的测试方法和刻度，还用于调整设置和其它功能。

测试结果窗口

测试结果窗口显示的是压痕的图像（或压痕图案）以及所生成压痕的列表。

测试设置

使用测试设置菜单选择测试模式和执行其它功能。

图形

图形会显示测量。

仪表盘控件

使用仪表盘控件按钮来移动主轴、选择要使用的物镜、精细定位主轴灯光控制，以及开始压痕工艺。



**注意:**

对于 Duramin-600 Z 系列（附带电动主轴），请按下机器左侧的按住运行按钮或触摸屏显示器上的主轴上/下按钮。





## 执行测试

将以下内容视作基本测试。

按照以下步骤操作：

- 检查以确保试样表面平整。
- 检查以确保试样表面没有氧化膜、异物，完全没有润滑剂。
- 使用所需的测试类型、刻度（载荷）和所需的压头设置测试仪。
- 将试样放在砧座/XY 载物台上。
- 将试样向上移动，直至其触碰到鼻锥。

## 开始测试

-  按下“启动”键开始测试。  
测试程序将自动进行。
-  “启动”按钮将变为红色的停止按钮。  
按下“停止”键中断测试。  
(除非必要，否则请不要使用“紧急停止”按钮)。



### 挤压危险

请不要将手放在样品和压头之间。

测得的硬度值显示在*测试结果*和*图形*中。

将主轴向下移动，然后将试样移动到下一个位置。

### 3. 维护

#### 一般清洁

使 Duramin-600 尽量保持清洁。  
为了延长设备的使用寿命，Struers 强烈建议您定期进行清洁。

#### 日常维护 机器

- 用湿软布清洁所有可接触到的表面。



**提示：**

不要使用干布擦拭，因为这会在表面产生划痕。  
不要使用侵蚀性或研磨性产品。  
对于油脂，可以用乙醇或异丙醇去除。



**注意：**

不要用丙酮、苯或类似的溶剂。

#### 每周维护 清洁表面

- 用湿软布和普通家用清洁剂清洁喷漆表面和控制面板。

#### 每周检查

- 在每次硬度测试之前或以至少每周一次的频率检查以下部件，或在结果不一致时进行检查。

部件	关注点	操作	注意事项
压头	压头变脏	擦拭压头	不要弄弯压头主轴
砧座	生锈	除锈	不要使载物台与转台接触。
物镜或镜头	镜头表面被污染	擦拭镜头	不要划伤物镜或镜头
测试块	生锈	更换测试块	不要使用生锈的测试块。 <b>注意：</b> 将测试块存放在原包装中，并在干燥环境下保存
伸缩防护罩	移位	固定	如果没有伸缩防护罩，则可以自由接触主轴。

## 每年维护

清洁主轴并轻轻涂油，例如使用通用的家庭用油（不要用机油润滑主轴）。

- 关闭机器。
- 小心提起主轴防护罩。
- 润滑后应彻底擦拭主轴，以尽量减少主轴上残留的油。
- 几天后再次擦拭主轴，确保主轴表面没有任何油残留。

## 更换保险丝

保险丝座位于 Duramin-600 背面电源接口的正下方。

- 关闭 Duramin-600。
- 断开电源线的连接。
- 使用平头螺丝刀拉出保险丝座。

保险丝座



- 取出烧断的保险丝并更换为备用保险丝。

外部防护罩

保险丝



- 重新安装保险丝座。
- 重新连接供电电缆。



### 提示:

记得订购新的保险丝。  
机器最初配备备用保险丝。

## 校准

Duramin-600 的高度敏感且准确的称重传感器和物镜已在发货前校准。如果称重传感器或物镜需要重新校准，请联系 Struers 技术服务人员。

## 检修和维修

检修和维修只能由 Struers 或 Struers 授权、培训的技术人员进行。

## 4. 警示用语

### 手册中的安全消息列表



#### 电气危险

安装电气设备时，请切断电源。  
机器必须使用地线（接地）。  
检查并确保电源的电压与机器侧面铭牌上所标明的电压值相匹配。  
电压不正确可能会导致电路损坏。



#### 挤压危险

请不要将手放在样品和压头之间。

## 5. 运输和存放



**注意:**

请牢固包装机器，然后再运输。  
包装不充分可能导致机器损坏，将会使保修失效。  
有关建议，请联系 Struers 服务人员。  
Struers 建议保留所有原始包装和运输用品，以备未来使用。

按照以下步骤操作：

- 熟悉 **DURAMIN-600: 如何拆箱** 文档中的要点
- 断开 Duramin 电源。
- 如果安装了 XY 载物台，请拆卸载物台，然后再移动测试仪。
- 将泡沫块放在砧座/载物台和转台之间。
- 取下起重杆孔盖，然后插入起重杆。
- 将起重皮带<sup>3</sup>安全地放置在起重杆上。
- 将机器移到新位置。

如果机器要长期**存放或运输**，请按照以下步骤操作：

- 起重时，请取下减振器（支脚）。
- 将运输托板上的孔与机器上的孔对齐。将机器固定到托板上。
- 为保证机器干燥，请将机器包装到密闭的塑料袋中，然后在塑料袋中放入干燥剂（硅胶）。
- 安装包装箱的两侧。
- 将附件箱和其他零散物件放到包装箱中。
- 安装包装箱的盖板。

在新位置：

- 检查预安装检查清单。



**注意:**

移动机器时请务必使用起重杆。  
如果不使用起重杆，可能会导致机器严重受损并使保修失效。


**注意:**

运输硬度测试仪时，请务必使其保持直立。

<sup>3</sup>起重皮带必须至少可以承受两倍于机器的重量。

## 6. 废弃处理



标有 WEEE 符号  的设备都含有电气和电子元件。这些设备都不能作为一般废物进行常规处理。应根据所在国的相关法令采用正确的方法对这些设备进行废弃处理，更多详情请联系您当地的相关部门。

# 参考指南

目录	页码
<b>1.Struers</b> 知识.....	33
<b>2.</b> 故障排除.....	34
<b>3.</b> 检修.....	36
<b>4.</b> 法律和法规	
FCC 警告.....	37
<b>5.</b> 技术数据.....	38



## 1. Struers 知识

用户必须选择适用于材料验证的快速、稳健且久经考验的测试方法。拥有各种负载和压头几何形状的 Vickers、Knoop、Rockwell 和 Brinell 方法提供了适用于简单区分大量现有材料的性质的各种程序。



**提示:**

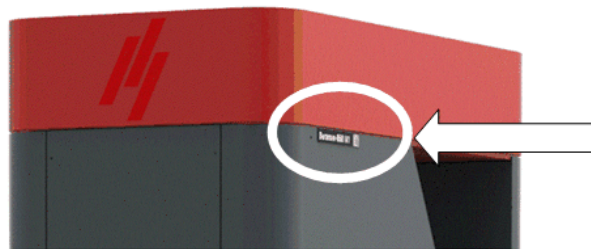
访问 [Struers](#)

硬度测试网站可以获取有关硬度测试原则、有用的故障排除技巧以及领域内最新应用知识的全面介绍。

单击以下链接: [Struers - 保证确定性/知识/硬度测试](#)

或

扫描机器上 Duramin 标签中的二维码可访问网站。



## 2. 故障排除

有些小故障可以通过重新启动测试仪来解决：

- 按下**系统**键，然后按**退出**键。
- 单击任务栏上的退出图标关闭嵌入式计算机。



- 关闭 Duramin，然后再次打开以开始初始化。

错误	说明	操作
压头不存在！	未选择压头。	- 使用转台配置菜单选择已安装的压头。
检测到对象	软件安全系统记录了一个意外对象。	- 删除该对象并继续操作。
启动故障	紧急停止功能启动	- 释放紧急停止按钮。 - 重新启动测试仪。
LCA 启动	软件通信故障。	- 重新启动软件。
已达到向下最大位置！	已达到力致动器的最大向下位置。	按“确定”并使用向上键移动致动器。
已达到向上最大位置！	已达到力致动器的最大向上位置。	按“确定”并使用向下键移动致动器。
电机故障！	力应用电机故障。	- 重新启动测试仪。 如果错误仍然存在，请联系 Struers 技术服务人员。
系统未初始化！	软件通信故障。	- 重新启动测试仪。 如果错误仍然存在，请联系 Struers 技术服务人员。
无法在 EURP AUX 虚拟通信端口 (COM3) 上打开到 AUX 的连接	软件通信故障。	- 重新启动测试仪。 - 按下 <b>系统</b> 键，然后按 <b>退出</b> 键。 - 关闭 Duramin，然后再次打开以开始初始化。 如果错误仍然存在，请联系 Struers 技术服务人员。

*Duramin-600*  
使用手册

错误	说明	操作
负载电机不在启动位置		<ul style="list-style-type: none"> <li>- 按下 <b>Esc</b> 键。</li> <li>- 然后按下<b>启动键</b>。</li> </ul> 如果这样不起作用， <ul style="list-style-type: none"> <li>- 重新启动测试仪。</li> </ul> 如果错误仍然存在，请联系 Struers 技术服务人员。
电机或 Heidenhain 无法运行！	电机或 Heidenhain 长度测量设备故障。	<ul style="list-style-type: none"> <li>- 重新启动测试仪。</li> </ul> 如果错误仍然存在，请联系 Struers 技术服务人员。
Heidenhain 读取超时	Heidenhain 长度测量设备和硬件之间通信失败。	<ul style="list-style-type: none"> <li>- 重新启动测试仪。</li> <li>- 如果错误仍然存在，请联系 Struers 技术服务人员。</li> </ul>
Trinamic 超时！	转台和测试仪硬件之间通信失败。	<ul style="list-style-type: none"> <li>- 重新启动测试仪。</li> <li>- 如果错误仍然存在，请联系 Struers 技术服务人员。</li> </ul>

### 3. 检修

Struers 建议每使用 1500 小时后就要进行定期检修检查。  
检修必须由 Struers 现场工程师或经过 Struers  
专门培训的熟练人员执行。

Struers 提供一系列维护计划以满足客户的需求，此服务范围即称为 **ServiceGuard**。  
此维护计划包含设备检查，更换磨损的部件，调整/校准以达到最佳性能，以及最终功能测试。

## 4. 法律和法规

### FCC 警告

本设备经测试，符合 FCC 规则第 15 部分规定的 A 类数字装置限制。

这些限制旨在对设备在商业环境下运行时产生的有害干扰进行合理防范。

本设备会产生、使用并可能辐射射频能量，如未按照使用手册进行安装、使用，可能会对无线通讯产生干扰。

在居民区运行本设备很可能会产生有害干扰，这种情况下，用户须自行承担减轻干扰的费用。

根据 FCC 规则第 15.21 部分，如未经 Struers ApS 书面许可，擅自对此产品进行任何改装或改造，则会导致产生有害的无线电干扰，Struers ApS 将取消用户操作本设备的权利。

## 5. 技术数据

主题		技术参数
电气数据	供电电源	100 V AC - 240 V AC, 50/60Hz, 单相
	功耗 (空闲)	65 W
	功耗 (载荷)	71 W
	功耗 (最大值)	196 W
		要求使用 A 型 30 mA。
残余电流断路器		
重量	Duramin-600 M	430 kg (947 lbs)
	Duramin-600 Z	430 kg (947 lbs)
操作环境	噪声级	怠速运转且在距离机器 1.0 m/39.4" 处测量时, 小于 70 dB (A)。
	周围温度	10-35 ° C / 40-105 ° F 推荐: 21 ± 3 ° C / 70 ± 5° F
	湿度	10%-90% RH (无冷凝) <b>注意:</b> 机器中不能形成冷凝。
存放环境	周围温度	10-35 ° C / 40-105 ° F
	湿度	10%-90% RH (无冷凝)
安全标准		请参考符合性声明



**提示:**

更多信息, 请参阅 [Duramin 产品概述手册](#)。

## Duramin-600, 预安装检查清单

安装机器前, 请阅读《使用手册》中的安装说明。

### 安装要求

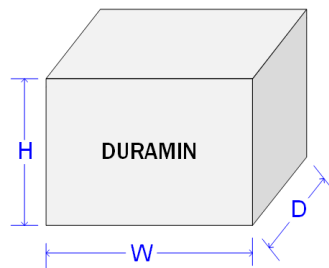
- 起重机和起重皮带
- 六角扳手 (尺寸 19)
- 内六角扳手 (2.5 mm 和 3 mm)
- 残余电流断路器类型 A, 30 mA

所需的附件和耗材 (单独订购)

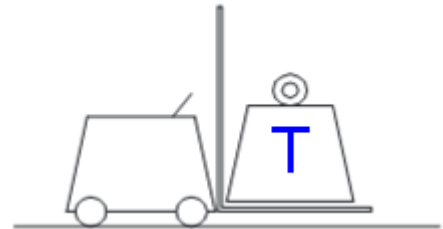
(请参阅 [Duramin 网站](#) 以获得更多可用信息。)

- 测试块
- 压头

### 板条箱技术参数



H	168 cm / 71"
W	92.5 cm / 34"
D	85 cm / 28"
T	460 kg / 1,014 lbs*



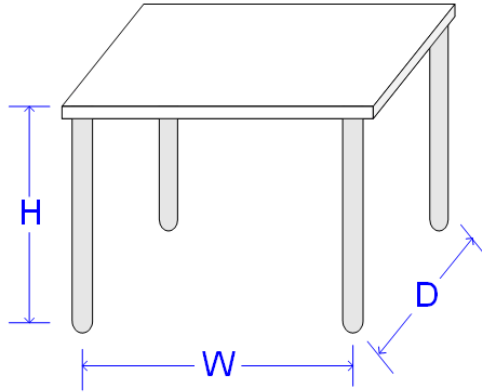
**\*重量:**

实际重量清楚地显示在运输板条箱外部。  
重量取决于所选的机器配置。

## 位置

机器必须放在坚硬、稳固的水平工作台上。

推荐工作台尺寸：



工作台高度 (H) 可依据所在地的偏好。

**H** 首选高度

**W** 85 cm / 33.5"

**D** 85 cm / 33.5"

## 振动



### 注意：

振动会导致测量不准确，因此必须加以避免。

- 将 Duramin 安装在无任何振动的位置。
- 将 Duramin 安装到牢固固定的刚性地面。

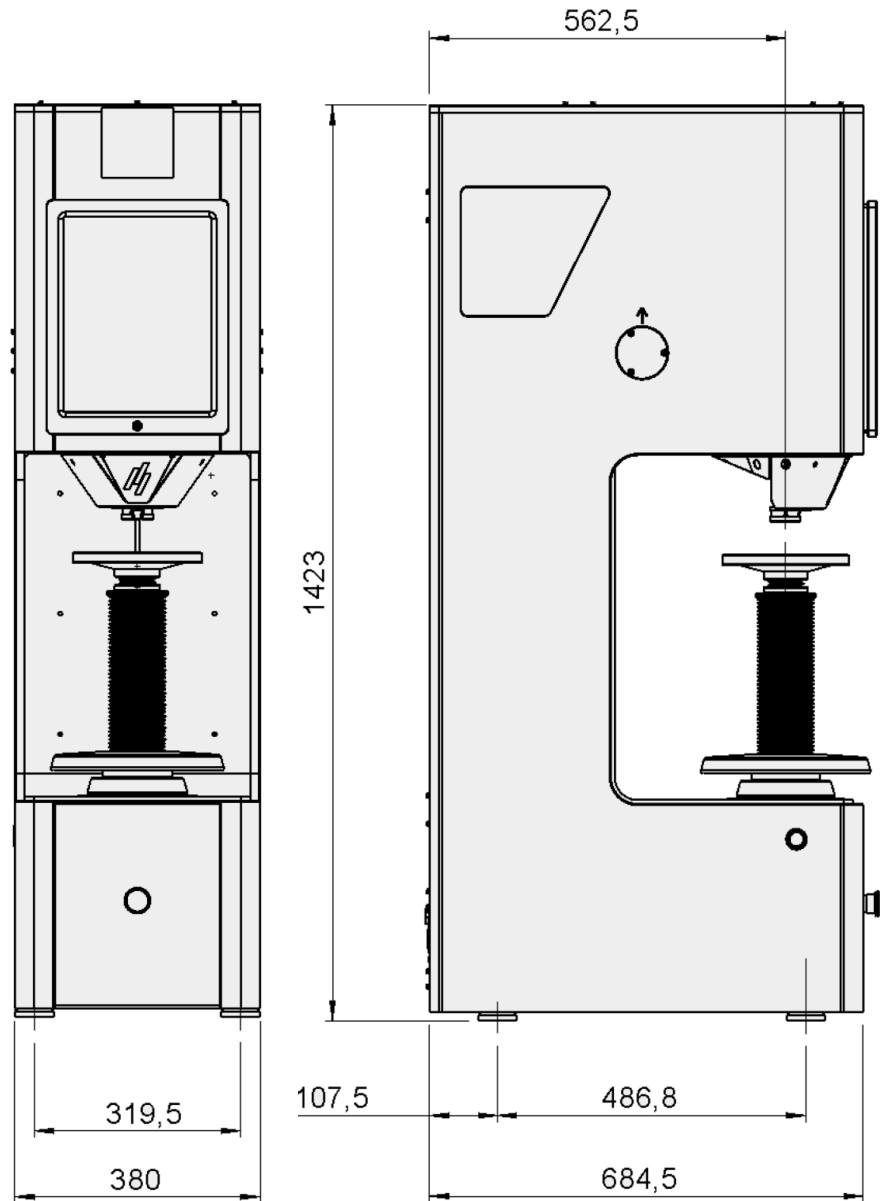
振动源可能包括：

- 行人（过路的人）、车流量大的马路、起重机、产生振动的设备、生成声音的设备（声振动），或受到风或空调风扇的影响。
- 如果可能，请将硬度测试仪安装在建筑底层远离出口或门口的位置。



## 尺寸

测量结果 (mm)



## 建议空间

正面: 正面建议空间: 100 cm / 40"。

侧面: 无要求

背面: 机器可以靠墙放置。

- 检查是否有足够的空间来触及总开关和电源接口。
- 检查是否有足够的触及空间来进行检修操作。

## 拆箱



### 提示:

请参阅 Duramin 随附的 **Duramin-600: 如何拆箱** 说明。  
搬运 Duramin 时要小心。  
不要直接暴露于外部环境。  
不要倾斜 30 度以上。  
不要接触压头。



- 小心打开和去除包装箱的顶部。
- 拆下包装箱的一侧。
- 取出显示器、附件箱和其他零散物件。
- 小心取出泡沫包装以露出 Duramin。
- 保存包装箱和泡沫包装，以备未来使用。
- 拆除塑料包装。



### 注意:

有些组件或部件可能会单独包装，可能不包含在附件箱中，或已安装到硬度测试仪中。  
包装可能与图示有所不同。

## 提升



### 提示

请参阅 Duramin 随附的 **Duramin-600: 如何拆箱** 说明。  
搬运 Duramin 时要小心。  
不要直接暴露于外部环境。  
不要倾斜 30 度以上。  
不要接触鼻锥。

重量:	
Duramin-600 M / 600 Z	430 Kg / 948 lbs

### 使用起重机

从包装箱中提出机器需要使用起重机和起重皮带<sup>1\*</sup>。

- 检查确保起重机从提升点到最终位置之间无任何障碍物。
- 将起重皮带安全放置在钢制起重杆周围。
- 小心将 Duramin 从包装箱中提出，然后放到最终位置。
- 移除皮带和钢制起重杆

<sup>1</sup>起重皮带必须至少可以承受两倍于机器的重量。

## 供电电源



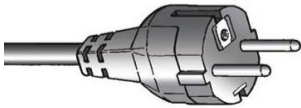
### 注意!

移除运输安全装置后, 再将测试仪连接到电源。  
详细信息请参见 *使用手册*。

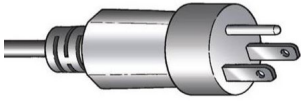
机器出厂时随附 2 种线缆 (长度为 2.5 m/ 8 ft)。

如果该线缆插头不适用于您的国家, 则必须选用适当的插头来代替。

2 插脚 (欧洲 Schuko) 插头适用于单相接头。



3 插脚 (北美 NEMA 5-15P) 插头适用于单相接头。



### 电气数据

供电电源	100 V AC – 240 V AC, 50/60Hz, 单相
功耗	71 W

### 残余电流断路器 (RCCB)

推荐用 A 类, 30 mA (或更好的装置)。



### 注意:

对于供电电缆, 当地标准可能与此处推荐的不同。如有必要, 请联系有经验的合格电工, 以确定适合当地的安装设置。

## 安全技术参数

### 安全电路分类

	设计符合以下最低要求
紧急停止按钮	EN ISO 13849-1:2015 类 1 Pl c

供水

必需

选件

非必需。

排水口

必需

选件

不需要。

压缩空气

必需

选件

不需要。

排气装置

必需

选件

不需要。

环境条件



10 – 35°C / 50 – 95°F

建议 21 ± 3°C / 70 ± 5°F



10%-90% RH (无冷凝)

注意：测试装置中不能形成冷凝。

附件

请参阅[硬度测试配件](#)网站以获得可用范围的详细信息。

仅使用 **Struers** 配件。

如果损坏是因使用非 **Struers** 配件直接造成的，则这些机器零件可能无法享受保修。

## 符合性声明内容

**制造商**

Struers ApS  
Pederstrupvej 84  
DK-2750 Ballerup, Denmark  
电话 +45 44 600 800

**在此声明**

名称:	Duramin-600
型号:	M1/ M2/ M3 Z1/ Z2/ Z3
功能:	硬度测试仪
类型:	066661XX

**满足以下所有相关规定:**

**机械指令**

2006/42/EC

依据以下标准:

EN ISO 12100:2010、EN ISO 13849-1:2015、EN ISO 13850:2015、EN 60204-1:2006/AC:2010。

**且符合:**

**EMC 指令**

2014/30/EC

依据以下标准:

EN 55011:2009/A1:2010、EN61326-1:2013、EN 61000-3-2:2014、EN 61000-3-3:2013。

**RoHS 指令**

2011/65/EU

依据以下标准:

EN 50581:2012。

**补充信息**

设备符合以下标准:

以上声明基于全球性策略模块 A。

授权编写技术文件的人员:

Christian Skjold Heyde  
运营副总裁  
Struers ApS  
Pederstrupvej 84  
DK-2750 Ballerup, Denmark

发布日期: 2019.03.12  
版本: C



Pederstrupvej 84  
DK-2750 Ballerup  
Denmark