

Secotom-6

使用手册

原说明书译文



CE

文档编号: 16857027-08_B_zh
发布日期: 2023.10.12

版权

手册内容版权归 **Struers ApS** 所有。未经 **Struers ApS** 书面许可，请勿对手册内容的任何部分进行复制。

保留所有权利。© **Struers ApS**。

目录

1	关于本手册	6
1.1	Struers 知识	6
1.2	附件和耗材	6
2	安全性	7
2.1	预期用途	7
2.2	Secotom-6 安全注意事项	7
2.2.1	使用之前务必仔细阅读	7
2.3	安全消息	8
2.4	本手册中的安全消息	9
3	开始	10
3.1	设备说明	10
3.2	概述	11
3.3	紧急停止	14
3.4	安全锁	14
4	运输和存放	15
4.1	运输	15
4.2	长期存储或运输	17
5	安装	17
5.1	机器拆封	17
5.2	检查装箱单	18
5.3	位置	18
5.4	起吊机器	19
5.5	电源	20
5.5.1	单相电源	21
5.5.2	三相电源	21
5.5.3	连接至机器	21
5.6	循环装置	21
5.6.1	水敏材料	22
5.6.2	优化冷却	23
5.7	安装切割轮	23
5.8	排气系统 (选配)	25
5.9	噪音	25
5.10	振动	26

6 操作准备	26
6.1 切割台	26
6.1.1 定位切割台	27
6.2 夹持工具	27
6.3 碎片收集	28
7 基本操作	29
7.1 控制面板功能	29
7.2 显示器	30
7.3 更改设置	31
7.4 Main menu (主菜单)	32
7.5 启动 - 第一次	32
7.6 切割方法	34
7.6.1 设置	34
7.6.2 返回位置	35
7.7 启动切割流程	36
7.8 停止切割流程	36
7.9 冲洗软管	36
8 Maintenance (维护) 菜单	37
8.1 Service (服务) 菜单	38
9 Configuration (配置) 菜单	39
10 维护和服务	40
10.1 常规清洁	41
10.2 夹持装置	41
10.3 切割台	41
10.4 切割轮	42
10.5 更换软管	43
10.6 日常维护	45
10.7 每周	46
10.7.1 清洁切割室。	47
10.7.2 检查冷却液箱	47
10.7.3 无水冷却液专用管	48
10.8 每月	48
10.8.1 清洁冷却液箱	48
10.9 每年	49
10.9.1 守卫	49
10.9.2 测试安全装置	50
10.10 备件	52
10.11 服务和维修	52
10.12 废弃处理	53

11 故障排除	53
11.1 机器问题	53
11.2 切割问题	54
11.3 错误信息	56
12 技术数据	60
12.1 技术数据	60
12.2 安全电路分类/性能级别	63
12.3 技术数据 - 设备部件	63
12.4 控制系统安全相关部件 (SRP/CS)	63
12.5 图表	64
12.6 法律和监管信息	67
13 制造商	67
合规声明	69

1 关于本手册



小心
一定要按照设备自带操作手册中的说明使用 **Struers** 设备。



注释
在使用之前请认真阅读《使用手册》。



注释
如果要查看详细的具体信息，请见本手册的在线版本。

1.1 Struers 知识

大多数微观结构分析过程，首先需要进材相切割。

对切割过程的透彻了解有助于选择适当的夹持和切割方法，从而确保高质量的切割。

最大限度减少切割工件将有助于进行剩余的材相过程，并为高效且高质量的制备奠定良好的基础。



提示
有关详细信息，请参阅 **Struers** 网站的“切割”部分。

1.2 附件和耗材

配件

关于可用范围的信息，请参阅 **Secotom-6** 手册：

- [Struers 网站](http://www.struers.com) (<http://www.struers.com>)

耗材

该设备只能使用专门针对此目的和此类机器设计的 **Struers** 耗材。

其他产品可能含有侵蚀性溶剂，可能会溶解（例如）橡胶密封。如果损坏是因使用非 **Struers** 供应的耗材直接造成的，则这些机器零件（如密封件和管子）可能无法享受保修。

关于可用范围的信息，请见：

- [Struers 耗材目录](https://www.struers.com) (通过 <https://www.struers.com>)

13. 使用冲洗管时一定要佩戴护目镜。冲洗枪仅用于清洁切割室内部。
14. 如果发现功能异常或者听到异常噪音,请关闭机器,并联系技术服务部门。
15. 在进行任何检修之前,确保机器已断电。等待 15 分钟,直到电容器剩余电压完全释放之后才可以操作。
16. 三分钟内,开关机器不要超过一次。可能发生电子组件损坏。
17. 发生火灾时,请提醒周围人员,并通知消防队。使用干粉灭火器。不要用水。

2.3 安全消息

Struers 使用以下符号指示潜在危险。



电气危险
此符号指示电气危险,如果不加以避免,将导致人员死亡或严重受伤。



危险
此符号指示高级别风险,如果不加以避免,将导致人员死亡或严重受伤。



警告
此符号指示中等级别风险,如果不加以避免,将导致人员死亡或严重受伤。



小心
此符号指示低级别风险,如果不加以避免,将导致人员轻微或中度受伤。



挤压危险
此符号指示挤压危险,如果不加以避免,将导致人员轻微、中度或严重受伤。



高温危险
此符号指示高温危险,如果不加以避免,将导致人员轻微、中度或严重受伤。



紧急停止
紧急停止

常规消息



注释
此符号指示有财产损失风险,或继续操作时需要特别注意。



提示
此符号表示有额外信息和提示。

2.4 本手册中的安全消息



电气危险
安装电气设备前先关闭电源。
机器必须接地(地线)。
确保实际电源电压与机器铭牌上说明的电压一致。
电压不正确可能会导致电路损坏。



警告
一定要按照设备自带操作手册中的说明使用 **Struers** 设备。



警告
如发现防护装置因遭弹射的物体碰撞而受损或出现可见的老化或损坏迹象,应立即进行更换。



警告
安全装置有问题时切勿使用机器。
请联系 **Struers** 服务部门。

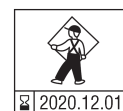


警告
在达到最大使用寿命 20 年后,必须更换安全关键组件。
请联系 **Struers** 服务部门。



警告
为确保其预期安全水平,防护装置必须每 5 年更换一次。防护装置上有标签标明应何时更换。

Struers
Safety glass
Sicherheitsglas
Verre sécurit



警告
如发生火灾,请提醒周围人员,然后通知消防人员,并切断电源。使用干粉灭火器。不要用水。



挤压危险
搬运机器时,小心不要压到手指。
在搬运重型机械时,建议穿着安全鞋。



小心
当安全挡板升起时,请注意突出的安全锁扣。



小心
请勿在冲洗软管未对准切割室时开始冲洗。



小心
使用前, 请阅读冷却液添加剂的安全数据表。



小心
避免皮肤接触冷却液添加剂。
始终佩戴防护手套和护目镜。



小心
长期暴露于噪音环境下可能会导致听力永久性损伤。
如果噪声级超出当地规定的水平, 请使用听力保护装置。



小心
手动制备时手到臂部有振动风险。
长时间振动状态可能会导致不适、关节损伤, 甚至神经损伤。



小心
请戴上合适的手套, 以防手指被粗糙和高温/尖锐试样所伤。



小心
请戴上合适的手套, 以防手指被粗糙和高温/尖锐试样所伤。冷却液中可能含有切屑(切割和打磨碎片或其他颗粒)。

3 开始

3.1 设备说明

Secotom-6 是一款自动切割机, 可以切割大多数稳定的固体(非爆炸性)材料。其有一个电动 Y 工作台和循环冷却液箱。只有当防护装置关闭时, 才能移动 Y 工作台装置。

操作员首先要选择并安装切割轮。操作员在机器软件中输入切割参数(如切割轮转速和切割长度)。

使用夹具将工件牢固夹紧 - 直接固定到切割台或固定到夹在切割台的支架上。

操作员启动机器后, 防护装置将被锁定。防护装置将一直保持锁定状态, 直到所有运动都已停止, 且切割台位于选定的停止位置。

流程完成后, 试样可能会很烫, 因此建议在处理加工后的试样时戴上手套。

循环冷却液中含有来自切割过程的添加剂和碎屑。搬运冷却液时, 建议戴上护目镜和手套。

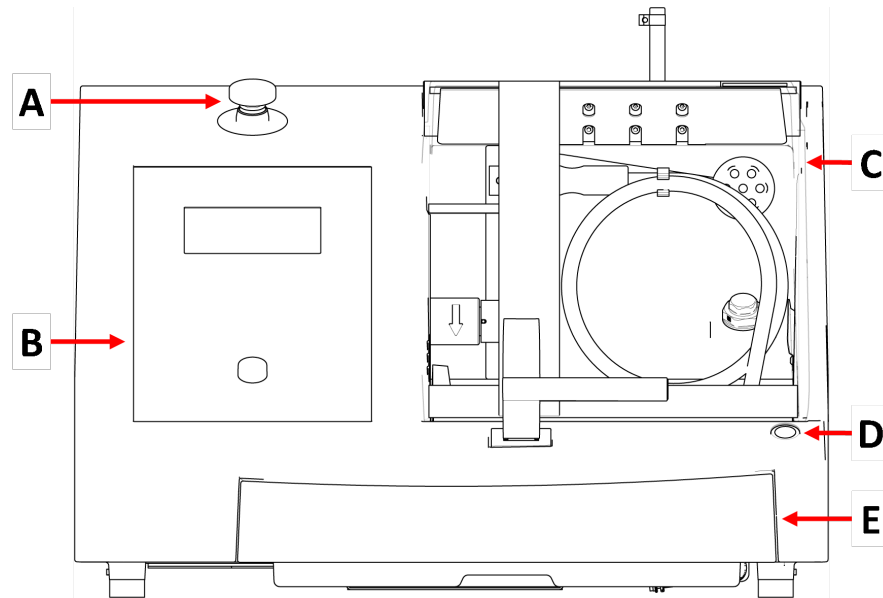
建议将机器连接到外部排气系统, 以排出切割过程中产生的烟雾。

如果过程中发生断电，防护装置将保持锁定状态。使用专用钥匙解除锁定并打开防护装置。

如果激活了紧急停止功能，则会切断所有移动部件的电源。紧急停止松开后，防护装置可以打开。

3.2 概述

前视图



A 紧急停止

B 前面板

C 安全装置

D “按住运行”按钮

E 冷却剂箱

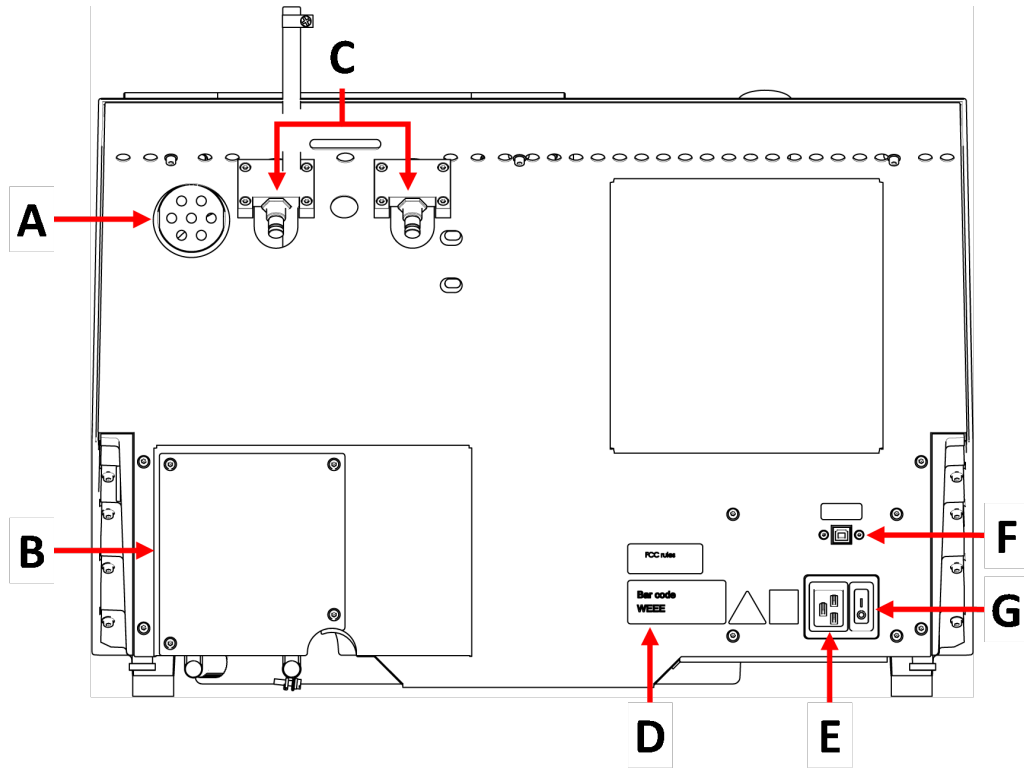


紧急停止

紧急停止按钮位于机器正面。

- 按下红色按钮即可启动。
- 顺时针转动红色按钮可将其释放。

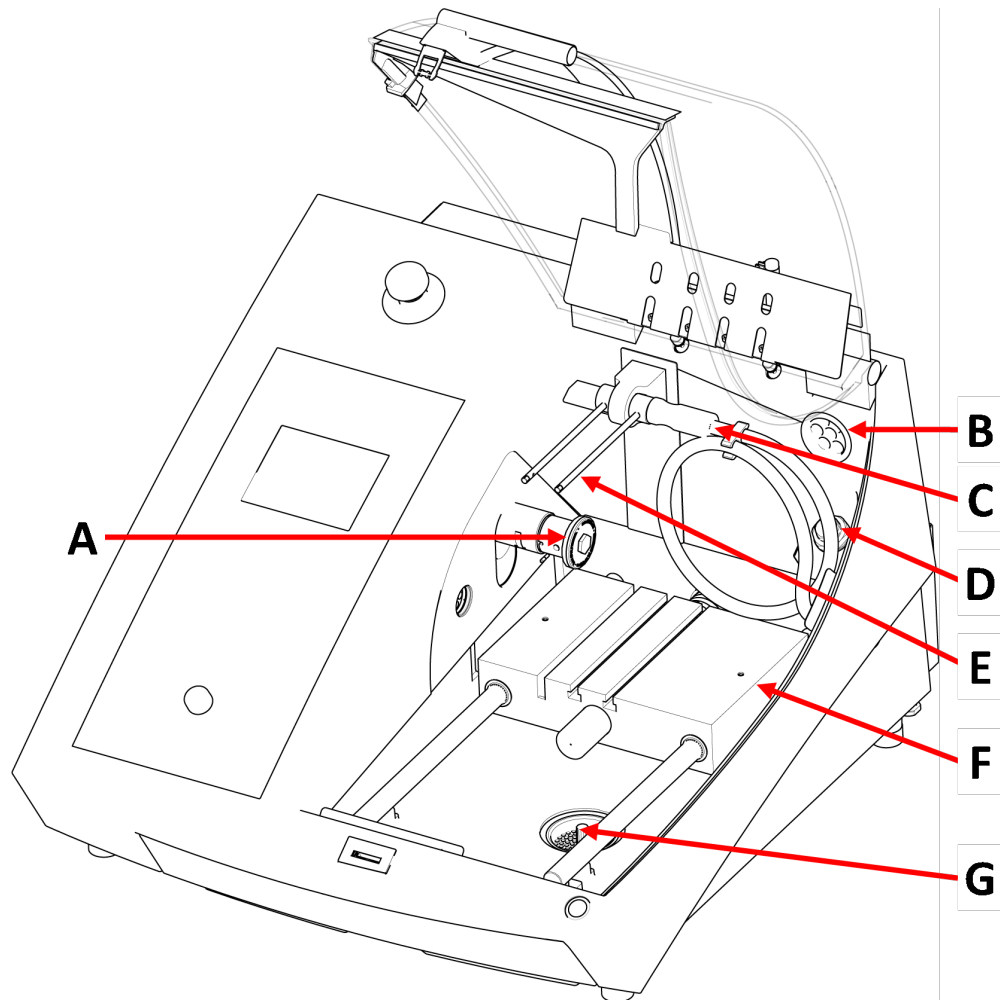
后视图



- A 排气法兰
- B 泵盖
- C 铰链
- D 铭牌

- E 电源插座
- F 检修插座
- G 总开关

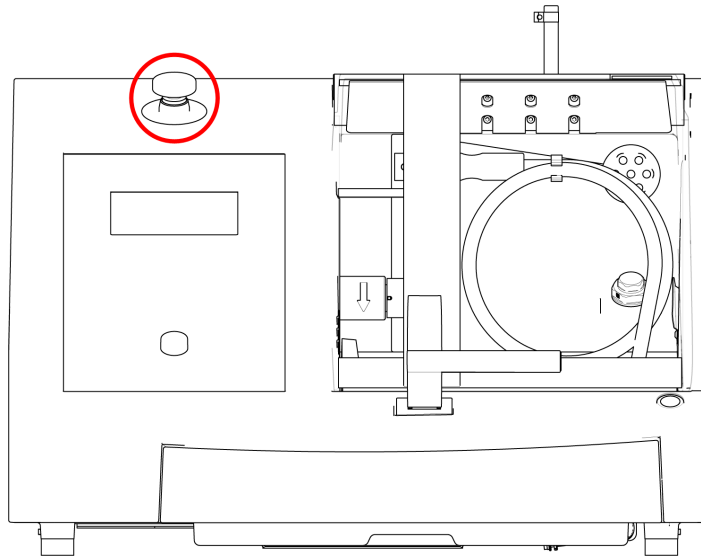
切割室



- A 主轴 - 切割轮
- B 排气
- C 冲洗软管
- D 电源插座

- E 冷却液喷嘴
- F 切割台
- G 排放口

3.3 紧急停止



紧急停止

正常运行期间, 请勿将紧急停止按钮用于停止运行。

释放紧急停止按钮之前, 先调查按下紧急停止按钮的原因并采取必要的纠正措施。

- 要激活紧急停止, 请按红色紧急停止按钮。
- 要释放紧急停止, 请顺时针旋转红色紧急停止按钮。

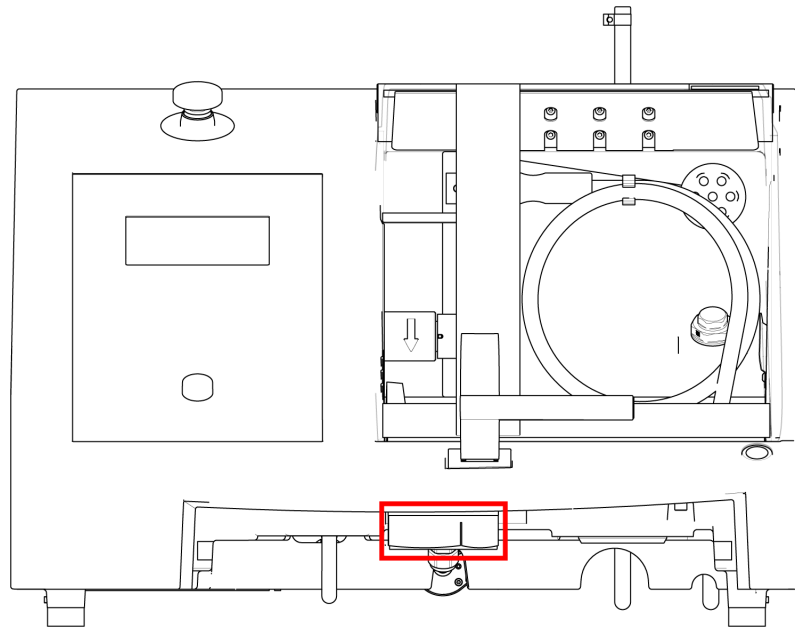
3.4 安全锁

只有当机器连接到电源且主电源开关打开时, 才能打开机器上的防护装置。

要在未连接电源时打开防护装置

使用(提供的)三角形扳手, 停用安全锁。

1. 拆下冷却液箱。



2. 插入扳手。
3. 将钥匙转 180°。不要用力。
4. 在操作机器之前，重新启动安全锁释放。

4 运输和存放

如果在安装后的任何时候，您必须移动装置或将其存放在仓库中，我们建议您遵循一些准则。

- 运输前包装好装置。包装不充分可能导致机器损坏，将会使保修失效。请联系 **Struers** 服务部门。
- 我们建议使用原始包装和配件。

4.1 运输



挤压危险
搬运机器时，小心不要压到手指。
在搬运重型机械时，建议穿着安全鞋。



注释
我们建议保留所有原始包装和配件，以备未来使用。

进行运输准备

1. 清空冷却液箱。

2. 断开装置供电电源。
3. 断开设备与排气系统的连接。
4. 拆下所有附件。
5. 清洁并干燥装置。

移动机器

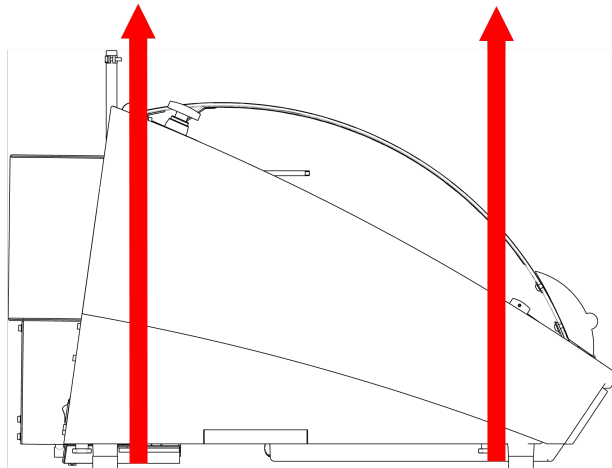


注释
务必要从下方提升机器。
请勿握住灰色机柜抬起机器。

- 使用起重机和两根吊带提升机器。起重吊带必须至少可以承受两倍于负载的重量。
- 使用长度约为 3 - 3.5 m (10 - 11.5 ft) 的吊带, 以免对防护装置造成压力。
- 建议使用起重杆, 使起吊点下的两条吊带始终隔开。
- 使用螺丝刀/钻头: TX30、PH2 和 H4

程序

1. 拆下冷却液箱。



2. 将带子放在机器下面, 使其位于支脚的内侧。
3. 确保起重皮带的张力分布均匀。
4. 起吊机器前部, 并小心移动至工作台上。
5. 机器必须稳定地 4 脚全落在工作台上。
6. 将冷却液箱放回原位。

在新位置

- 在新的位置，确认所需的设施是否已到位。
- 将机器抬到稳定的表面上。
- 将冷却液箱放回原位。
- 安装设备。

4.2 长期存储或运输



注释
我们建议保留所有原始包装和配件，以备未来使用。
全面清洁机器和所有附件。

如果机器要长期存放或运输，请按照以下步骤操作：

1. 清洁并擦干机器。
2. 将机器放到原装货盘的模块上。
3. 使用原装运输支架，固定机器。
4. 用塑料膜包裹机器。
5. 在机器周围做一个板条箱。
6. 包裹附件和其他零散物件，并放到包装箱中。
7. 将一袋干燥剂(硅胶)放入箱内。

在新位置

- 在新的位置，确认所需的设施是否已到位。

5 安装

5.1 机器拆封



挤压危险
搬运机器时，小心不要压到手指。
在搬运重型机械时，建议穿着安全鞋。



注释
我们建议保留所有原始包装和配件，以备未来使用。

程序

1. 取下包装箱底座周围的螺丝，然后，将包装箱的整个上半部分抬起。
2. 使用 4 mm 内六角扳手，拆下金属支架中用于将机器固定到托盘上的螺钉。

3. 拆下冷却液箱。
4. 拆下所有松动的零件和配件。
5. 起吊机器。请参阅 [起吊机器 ▶ 19](#)。

5.2 检查装箱单

包装箱中可能包含选配附件。

包装箱内应有以下部件：

件	说明
1	Secotom-6
2	电源线
1	用于释放安全锁的三角形钥匙
1	支持销
1	套筒扳手。17 mm (0.7")
1	用于连接至排气装置的软管。直径：51 mm (2")。长度：1.5 m (59")
1	软管夹。直径：40 - 60 mm (1.6" - 2.4")
1	使用手册集

5.3 位置



挤压危险
搬运机器时，小心不要压到手指。
在搬运重型机械时，建议穿着安全鞋。

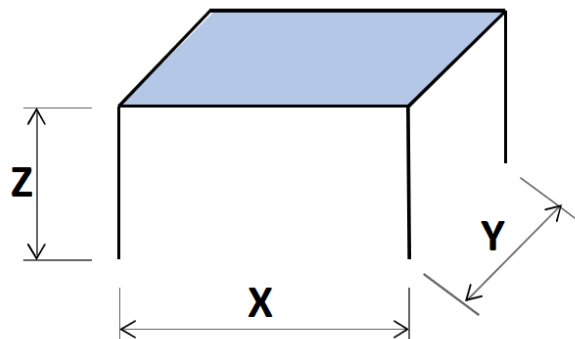
- 本机器应放置于具有足够工作高度的安全稳固的支撑台上。支撑台必须至少能承载机器和附件的重量。

建议工作台尺寸

X: 92 cm (36.2")

Y: 90 cm (35.4")

Z: 80 cm (31.5")



- 机器必须放置在电源附近。
- 必须在通风条件良好的房间中或连接排气系统的情况下放置机器。

- 机器必须稳定地 4 脚全落在工作台上。
- 机器必须完全水平:公差 ± 1 mm。
- 确保机器周围有足够的检修空间。
- 确保机器前方有足够的空间:100 cm (40")。
- 确保机器后面有足够的空间,可完全打开盖板。
- 确保机器后面有足够的空间(大约 15 cm (5.9")),容纳排气软管。

照明

- 确保工作站有充足的照明。避免直接眩光(操作员视野范围内的耀眼光源)和反射眩光(光源反射)。

至少需要 300 流明来照明操控和其他工作区域。

环境条件		
操作环境	环境温度	操作:5-40°C (40-105°F) 存储:0-60°C (32-140°F)
	湿度	操作:35-85% 相对湿度,无冷凝 存储:0-90% 相对湿度,无冷凝

5.4 起吊机器



挤压危险
搬运机器时,小心不要压到手指。
在搬运重型机械时,建议穿着安全鞋。



注释
我们建议保留所有原始包装和配件,以备未来使用。



注释
请勿通过浅灰色的顶部提起机器。
务必要从下方提升机器。

重量

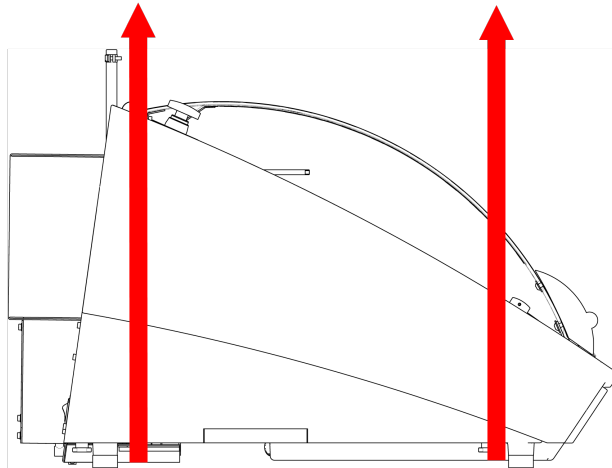
Secotom-6

67 kg (148 lbs)

- 使用起重机和两根吊带提升机器。起重吊带必须至少可以承受两倍于负载的重量。
- 使用长度约为 3 - 3.5 m (10 - 11.5 ft) 的吊带,以免对防护装置造成压力。
- 建议使用起重杆,使起吊点下的两条吊带始终隔开。
- 使用螺丝刀/钻头:TX30、PH2 和 H4

程序

1. 拆下冷却液箱。



2. 将带子放在机器下面,使其位于支脚的内侧。
3. 确保起重皮带的张力分布均匀。
4. 起吊机器前部,并小心移动至工作台上。
5. 机器必须稳定地 4 脚全落在工作台上。

5.5 电源



电气危险
安装电气设备前先关闭电源。
机器必须接地(地线)。
确保实际电源电压与机器铭牌上说明的电压一致。
电压不正确可能会导致电路损坏。



注释
设备出厂时随附 2 种电源线。如果该线缆插头不适用于您的国家,则必须选用适当的插头来替换。

电源	
电压/频率	200-240 V (50-60 Hz)
电源输入	1 相 (N+L1+PE) 或 2 相 (L1+L2+PE) 电气安装必须符合“安装分类 II”的要求。

电源	
额定载荷下的功率	0.75 kW
最大功率	1.0 kW
空载功率	13 W
最大电流	11.7 A

5.5.1 单相电源

单相电源

2 插脚(欧洲 Schuko) 插头适用于单相电源接头。

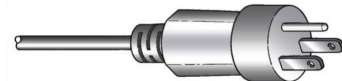


导线必须按以下方式进行连接：

黄色/绿色	地线(接地)
棕色	相线(带电)
蓝色	零线

5.5.2 2 相电源

3 插脚(北美 NEMA) 插头适用于 2 相电源接头。



导线必须按以下方式进行连接：

绿色	地线(接地)
黑色	相线(带电)
白色	相线(带电)

5.5.3 连接至机器

- 将电源线连接到机器(C19 IEC 320 连接器)。
- 将电源线连接到电源。



5.6 循环装置

机器带有内置的循环冷却液系统。来自喷嘴的冷却液经过切割轮，并收集在切割室的排水管中。然后，冷却液返回到位于切割室下方的箱中。

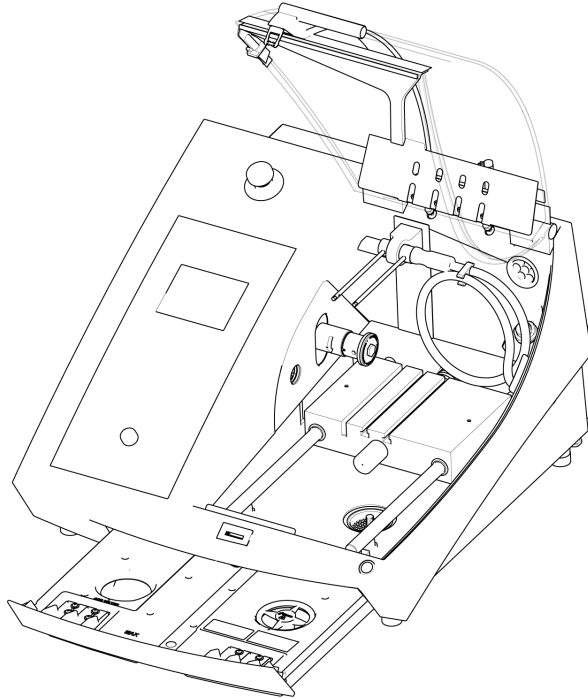


小心
使用前，请阅读冷却液添加剂的安全数据表。



小心
避免皮肤接触冷却液添加剂。
始终佩戴防护手套和护目镜。

在循环箱加注冷却液



1. 确保冷却液箱位于腔室下方。
2. 通过腔室底座上的孔，向冷却液箱中注入水和冷却液添加剂。



注释
确保不要把冷却液箱注得太满。



注释
确保使用正确浓度的冷却液添加剂。按照冷却液添加剂的说明进行操作。
使用折射计，检查冷却液添加剂的浓度。

5.6.1 水敏材料



注释
如果使用不含水的冷却液，标准管只能使用几个小时。

如果使用无水冷却液，请将冷却液泵中的标准管更换为无水冷却液管。

若要更换冷却液泵中的管子，请参见 [更换软管 ▶43](#)。

5.6.2 优化冷却



注释

耗材: 仅使用专为使用此种类型材料制样机器开发的耗材。

- 请勿使用油脂、汽油或者松脂类添加剂, 它们会损坏冷却液软管。

充分的冷却对于确保最佳的切割质量以及避免烧坏工件或损坏切割轮至关重要。

- 请始终使用添加剂, 以保护切割机免受腐蚀, 并改进切割和冷却质量。
- 为获得最佳的冷却效果, 应确保冷却液箱内有足够的液体。
- 确保冷却液中添加剂的浓度符合添加剂容器上的规定。
- 每当向冷却液箱加水时, 请添加冷却液添加剂。请参阅 [循环装置 ▶ 21](#)。
- 我们建议至少每月更换一次冷却液, 以防止微生物滋生。

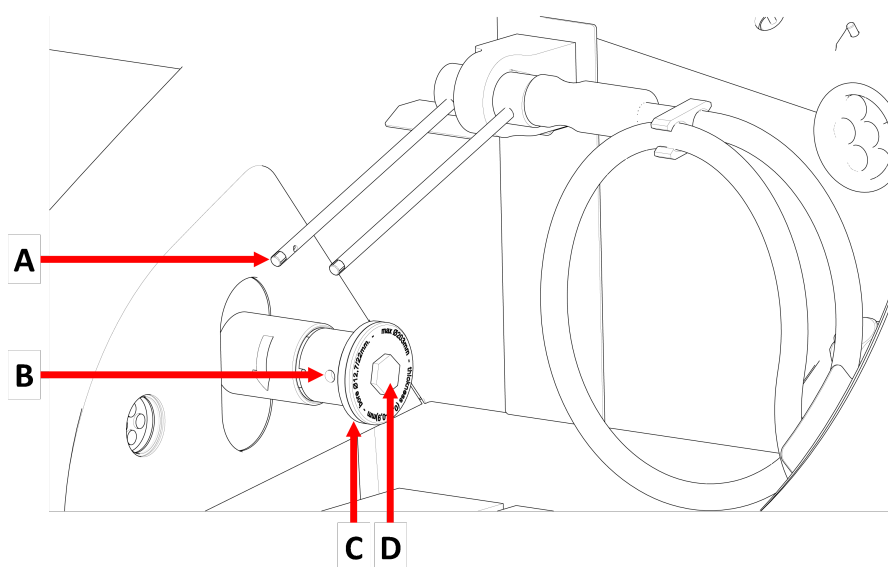
5.7 安装切割轮

程序



小心

当安全挡板升起时, 请注意突出的安全锁扣。



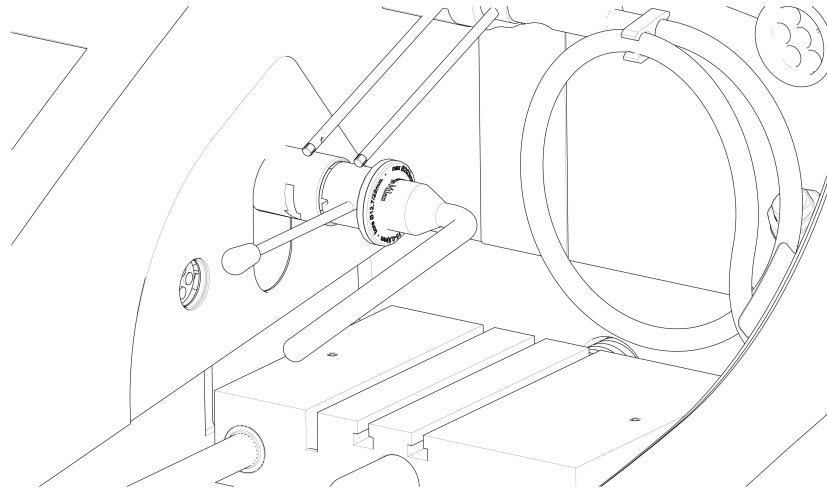
A 冷却液喷嘴

B 支持销孔

C 外法兰

D 法兰螺丝

1. 将防护装置抬起到打开位置(松开时, 保持向上并打开的位置)。
2. 提起冷却液喷嘴, 以接近切割轮组件。



3. 将支持销插入切割轮轴的孔洞中。
4. 用 17 mm 的套筒扳手, 拧松法兰螺丝。
5. 取下外法兰。



注释

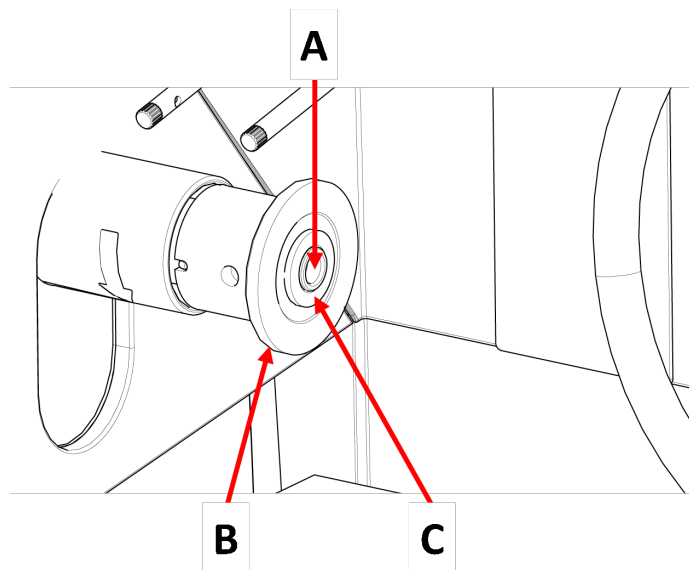
主轴和内法兰之间的公差十分小, 也就是说两个表面必须保持绝对洁净。不要试图强行打开切割轮, 因为这样可能会造成主轴或切割轮损坏。如果有任何小刺, 请使用 1200# 砂纸将其打磨掉。



注释

在安装中心孔为 12.7 mm 的切割轮时, 请确保卸下 22 mm 心轴嵌件。否则, 切割轮将被压变形。

6. 安装切割轮之前, 测试切割轮是否损坏。请参阅 [切割轮 ▶42](#)。



A 12.7 mm 轴

C 带 22 mm 心轴孔的切割轮嵌件

B 内法兰

7. 安装切割轮。如果需要，请使用 22 mm 镶件。
8. 重新安装外法兰，使加工面指向内法兰。
9. 将支持销插入内法兰的孔洞中。
10. 使用 17 mm 套筒扳手，轻轻拧紧法兰螺钉。用最大 5 N·m (4 lbf·ft) 的力，拧紧螺钉。
11. 将冷却液喷嘴降低至运行位。

5.8 排气系统 (选配)

我们建议您将机器连接到排气系统，因为工件在切割时会散发出有害气体。

机器的机柜后方有一个 50 mm 的通风法兰，可用于连接排气系统。

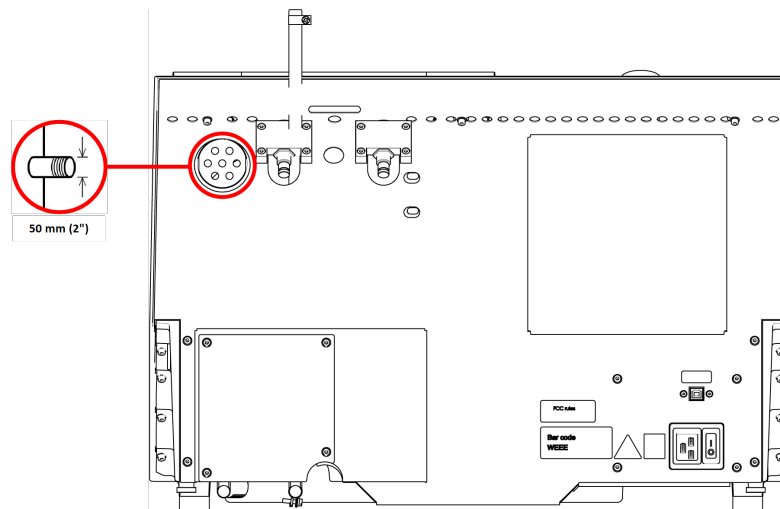
最小容量：30 m³/h (1,060 ft³/h)，在 0 mm (0") 水位。

排气装置连接

机器交付时配有排气软管。

- 长度：1.5 m (4.9')。
- 直径：50 mm (2")。

程序



- 将排气软管从机器上的通风法兰安装到排气系统。

5.9 噪音

声压级值请见此部分：[技术数据 ▶60](#)。



小心
长期暴露于噪音环境下可能会导致听力永久性损伤。
如果噪声级超出当地规定的水平，请使用听力保护装置。

处理运行期间的噪音

不同的材料有不同的噪音特征。

- 通过降低转速和/或减小工件对切割轮施加的压力可以降低噪音。
处理时间可能会增加。

5.10 振动

手和手臂所受的总体振动信息请见此部分：[技术数据 ▶60](#)。



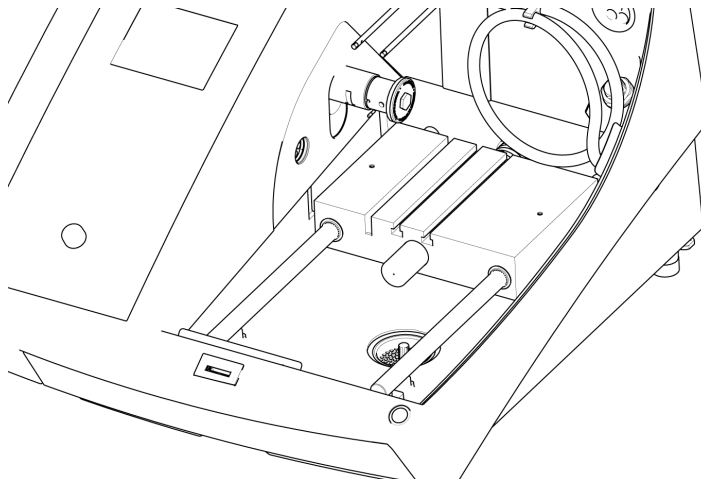
小心
手动制备时手到臂部有振动风险。
长时间振动状态可能会导致不适、关节损伤，甚至神经损伤。

运行期间如何处理振动

手动制备可能会导致手部和手臂振动。要减少振动，可降低压力或使用防振手套。

6 操作准备

6.1 切割台



机器带有一个可移动的切割台。

- 将 1 mm 厚切割轮放置在 Y 工作台切割槽的中央。
- 将较厚的切割轮稍微向右放置。
- 将较薄的切割轮稍微向左放置。

若要控制工作台的移动，请使用控制面板和软件上的向上和向右键。请参阅 [控制面板功能 ▶29](#)。

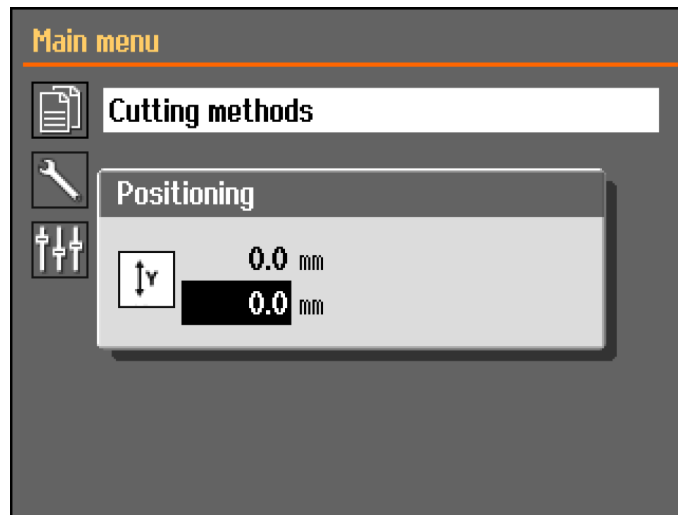
切割台有 8 mm 的 T 形槽，可用于固定夹具。

夹持工具可作为附件提供。

6.1.1 定位切割台

在开始切割之前，先定位切割台：

- 使用“向上”键和“向下”键，定位切割台。



按向上或向下键时，将显示 **Positioning** (定位) 菜单。



注释
必须关闭防护装置才能定位工作台。

6.2 夹持工具

提供一系列夹持工具。有些可以直接安装在切割台上，有些则必须使用燕尾榫支架固定在支架上。

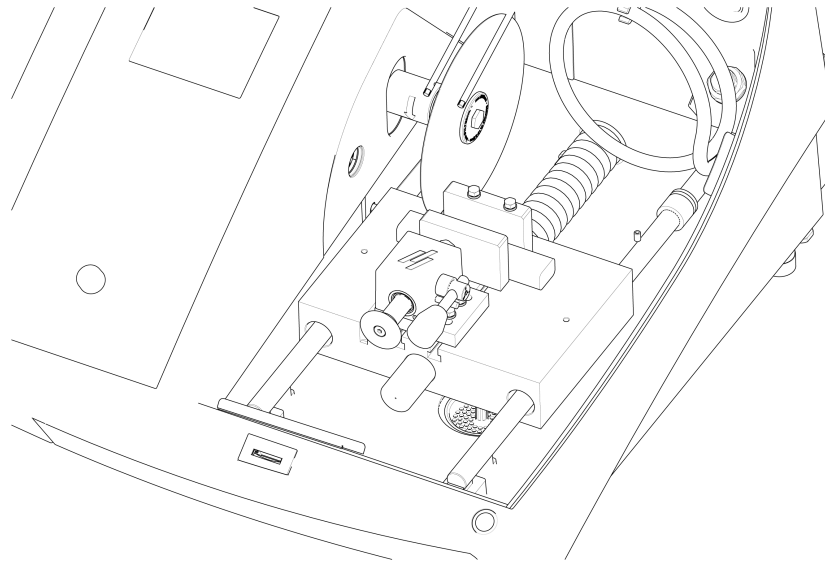


小心
当安全挡板升起时，请注意突出的安全锁扣。



注释
安装夹持工具时，请始终确保它们不会挡住切割轮。否则，可能会造成夹具和/或切割轮受损。

快速夹持装置和弹簧夹持装置



1. 如图所示, 将止挡块和快速夹持装置放好。
2. 拧紧螺母以固定后挡块和夹持装置。

6.3 碎片收集

该机器有两个系统可以防止碎屑污染冷却液并阻塞喷嘴:

- 排水系统中的滤篮可防止较大的碎屑进入冷却液箱。
- 冷却液箱中的磁铁可以收集磁性颗粒。

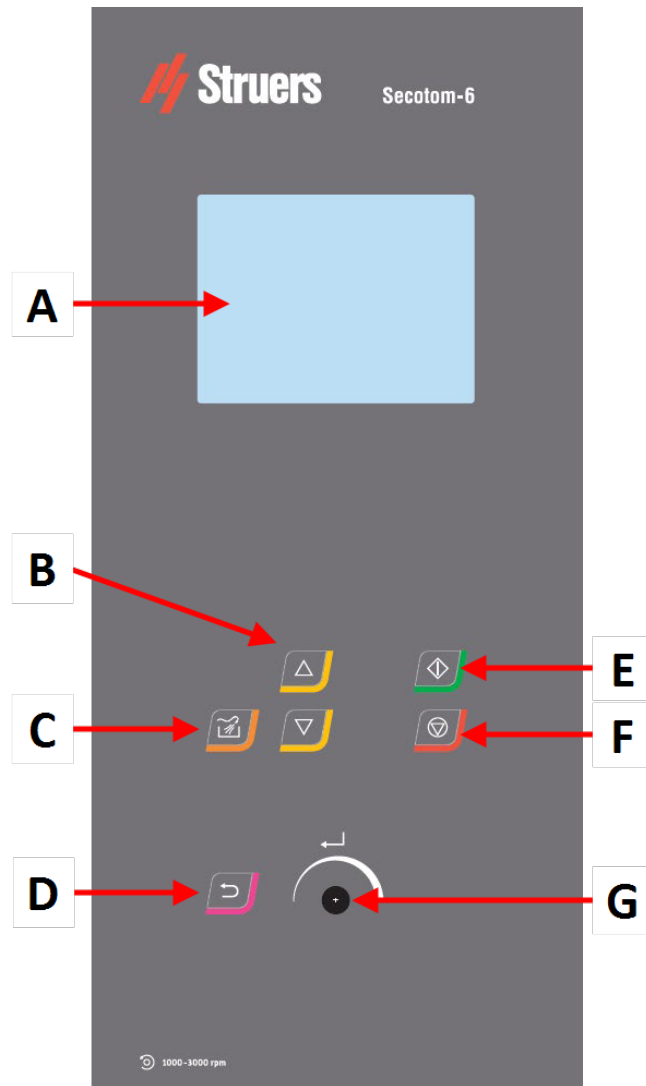


注释

在开始切割过程之前, 请检查滤篮和磁铁上是否有切割碎屑。如果排水管阻塞, 水就会溢出; 如果冷却液箱内的冷却液过少, 将导致冷却效果降低。

7 基本操作

7.1 控制面板功能



A 显示

B 向上/向下

C 冲洗

D 后面


E 启动

F 停止

G 旋钮/按钮

按钮	功能
	冲洗 <ul style="list-style-type: none">启动冲洗操作。
	向上 <ul style="list-style-type: none">以 100 μm 的步长, 向后移动切割台(在 Y 方向)。
	向下 <ul style="list-style-type: none">以 100 μm 的步长, 向前移动切割台(在 Y 方向)。
	后面 <ul style="list-style-type: none">按此按钮返回之前的屏幕或取消功能/更改。
	启动 <ul style="list-style-type: none">启动切割进程。
	停止 <ul style="list-style-type: none">停止切割进程。
	旋钮/按钮 <p>使用控制面板上的旋钮选择菜单项。</p>  <ul style="list-style-type: none">转动旋钮选择菜单、方法组或者更改一个值。按旋钮输入一个字段或激活选项。转动旋钮以增加或者减小数值, 或者在两个选项间切换。<ul style="list-style-type: none">如果只有两个选项, 按旋钮可在两个选项之间切换。如果存在多个选项, 就会显示一个弹出框。

7.2 显示器

 **注释**
本手册中显示的屏幕可能与实际显示屏幕不同。

打开机器时, 显示屏显示配置和安装的软件版本。



显示屏幕分为两个主要部分：

A 标题栏

标题栏显示您选择的功能。

B 信息字段

这些字段显示与所选功能相关的信息。部分字段可以选择和更改值。

声音信号

短提示音

按键时一声短提示音表示确认选择。

您可启用或禁用提示音：选择 **Configuration** (配置)。

长提示音

按按钮时，一声长提示音表明该按钮目前无法激活。

无法禁用该声音信号。

待机模式

为延长显示屏的使用寿命，一段时间未使用机器时，显示屏背光将自动变暗。(10分钟)

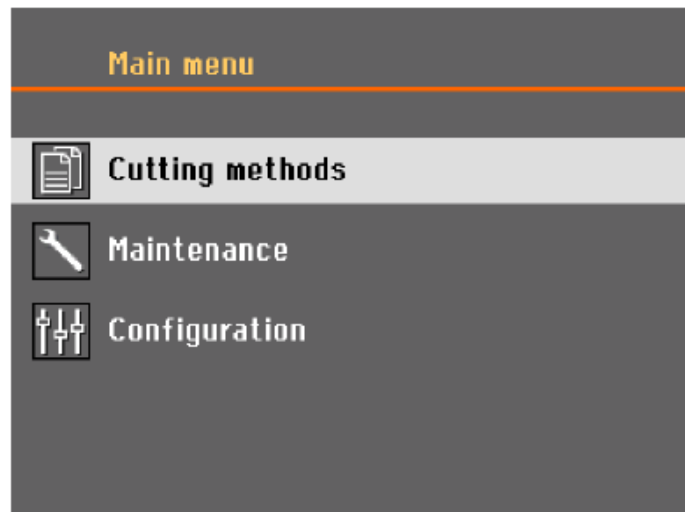
- 按任意键，可重新激活显示屏。

7.3 更改设置

若要更改设置，请选择要更改设置的字段。

1. 转动旋钮，转到要更改设置的字段。
2. 按旋钮，输入字段。
 - **超过两个选项：**
滚动列表：转动旋钮，在值列表中上下滚动。
弹出对话框：旋转旋钮，向上或向下滚动选项列表。按下旋钮，选择所需的选项。
 - **两个选项：**
按旋钮，切换选项。
3. 按旋钮，退出屏幕。
4. 如果需要，按“返回”，取消功能/更改。

7.4 Main menu (主菜单)



您可从 **Main menu** (主菜单) 屏幕选择以下选项：



- **Cutting methods** (切割方法)



- **Maintenance** (维护)



- **Configuration** (配置)

7.5 启动 - 第一次

首次打开机器时，系统会提示您选择想要使用的语言，并设置日期和时间。

如果需要，使用控制面板上的控件更改设置。请参阅 [更改设置](#) ▶31。



1. **Select language** (选择语言)

选择您要使用的语言。如果有需要, 您可稍后再更改语言。请参阅 [Configuration \(配置\) 菜单 ▶39](#)。



2. **Adjust date** (调整日期)

系统会提示您设置时间。



3. **Adjust time** (调整时间)

系统会提示您设置日期。

4. 如果需要, 请转到主菜单。另请参阅 [Main menu \(主菜单\) ▶32](#)。

启动 - 日常操作

打开机器时, 启动屏幕后会显示机器上次关机时显示的屏幕。

7.6 切割方法

7.6.1 设置

1. 从 **Main menu** (主菜单) 屏幕选择 **Cutting methods** (切割方法)。选定的切割轮和切割长度将高亮显示。
2. 选择切割方法。

参数



切割轮



旋转速度



进给速度



切割长度



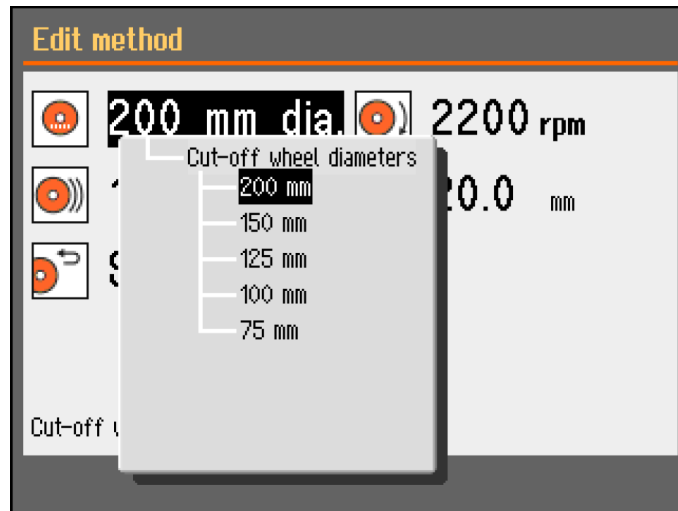
返回位置

更改设置

1. 选择要编辑的切割方法。



2. 选择切割轮。

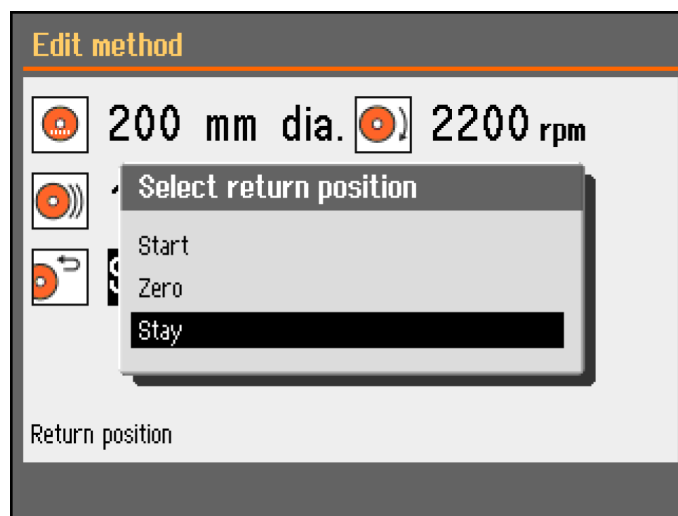


3. 从列表选择一个切割轮。

更改会自动保存。您可以将该方法重置为默认值。请参阅 [Maintenance \(维护\) 菜单](#) ▶37。

7.6.2 返回位置

切割过程结束后, 切割轮可返回 3 个位置:



位置	说明
Start (开始)	切割台返回起始位置。
Zero (零)	切割台返回零位。 每启动 10 次后, 或者参考位置丢失时, 系统就会要求校准参考位置(零位)。您可以校准零位。请参阅 Maintenance (维护) 菜单 ▶37。
Stay (保持)	切割后, 切割台不移动。

7.7 启动切割流程

1. 将工件固定到切割台上。
2. 确保冷却液喷嘴下降到位。
3. 关闭防护装置。
4. 将切割台定位在正确的位置上。



注释
切割时，不能打开防护装置。

5. 选择切割方法。
6. 如有必要，请检查并更改设置。
7. 若要开始切割过程，请按启动。
8. 如有需要，可以在切割过程中更改**Feed speed** (进给速度)、**Rotation speed** (转速) 和 **Cutting length** (切割长度) 的设置。



注释
确保喷嘴有稳定的冷却液流出。

7.8 停止切割流程

达到指定切割长度后，切割轮自动停止旋转，切割台将返回至选择的停止位置。



提示
可以随时按“停止”，停止切割过程。

如果按“停止”键停止了机器，切割台将保持在原位。

7.9 冲洗软管

该机器配有冲洗系统，用于清洁切割室中切割过程中丢弃的碎屑。冲洗由控制面板操作。



小心
避免皮肤接触冷却液添加剂。
始终佩戴防护手套和护目镜。

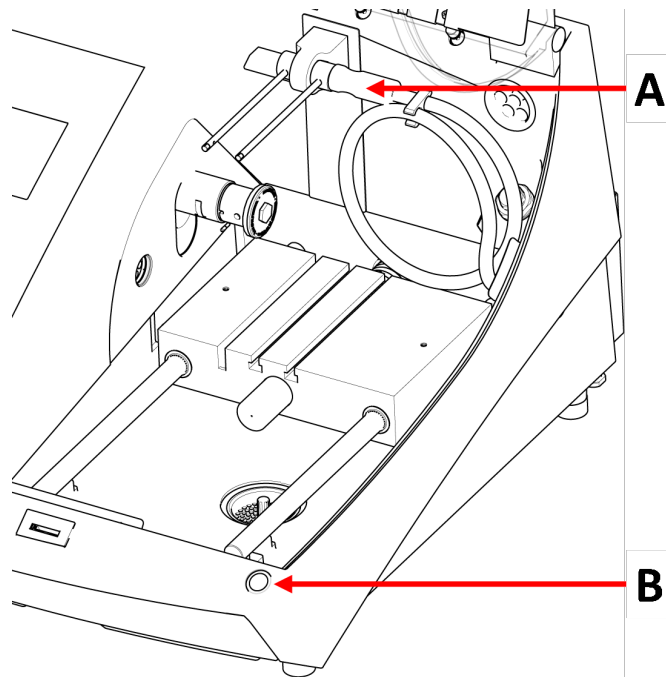


小心
请勿在冲洗软管未对准切割室时开始冲洗。

程序



小心
当安全挡板升起时，请注意突出的安全锁扣。



A 冲洗软管

B “按住运行”按钮

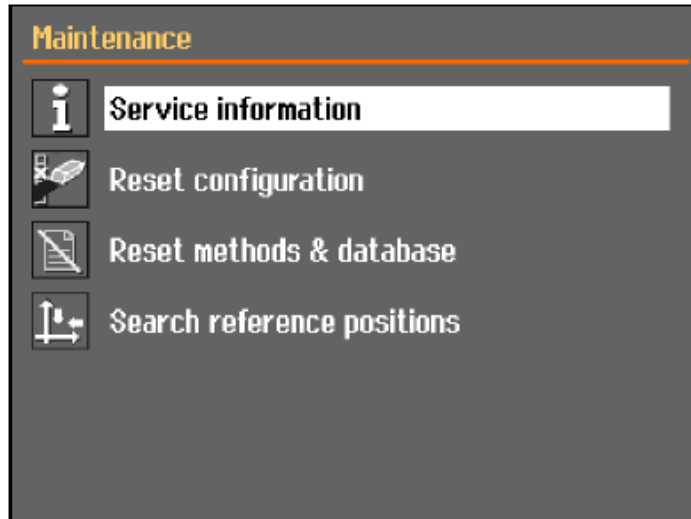
1. 从冷却液喷嘴上, 拆下软管。



2. 在控制面板上, 按 冲洗。
3. 将软管对准切割室。
 - 按住“按住运行”按钮, 开始冲洗。
 - 若要停止冲洗, 请松开“按住运行”按钮。
4. 冲洗完切割室后, 请记得将软管放回底座。

8 Maintenance (维护) 菜单

您可从 **Maintenance** (维护) 屏幕选择以下选项:



Service information (服务信息)	有关设备的信息。该信息主要用于检修。请参阅 Service (服务) 菜单 ▶38 。
Reset configuration (重置配置)	将可从 Configuration (配置) 菜单访问的所有设置重置为默认值。
Reset methods & database (重置方法和数据库)	重置所有方法和数据库至默认值。
Search reference positions (搜索参考位置)	每启动 10 次后, 或者参考位置丢失时, 系统就会要求校准参考位置(零位)。如果参考位置丢失, 可以进行手动重置。

8.1 Service (服务) 菜单

检修信息是只读信息。机器设置无法更改。

Struers服务人员会使用服务信息进行远程设备诊断。

检修信息只有英文版。

维护

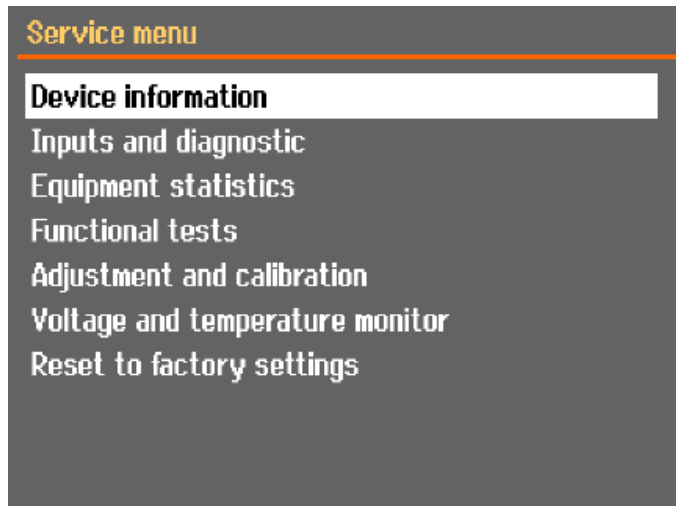
请参阅 [维护和服务 ▶40](#)。

服务

请参阅 [服务和维修 ▶52](#)。

Service (服务) 菜单

您可从 **Service** (服务) 屏幕选择以下选项：

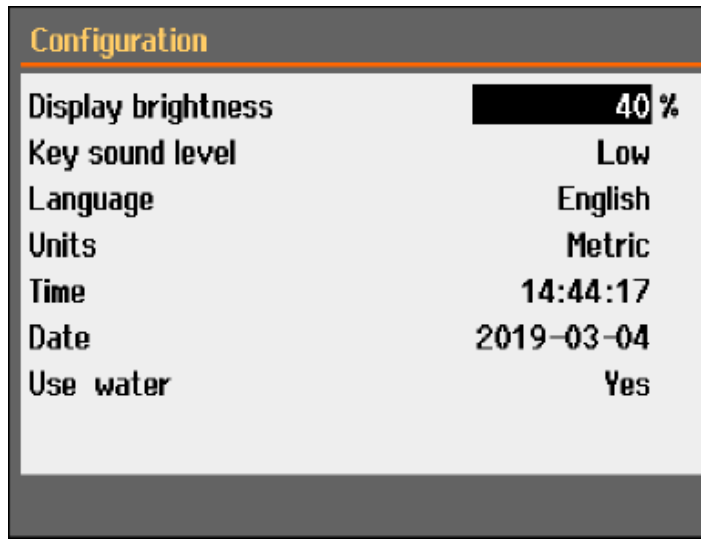


- **Device information** (设备信息)
- **Inputs and diagnostic** (输入和诊断)
- **Equipment statistics** (设备统计数据)
- **Functional tests** (功能测量)
- **Adjustment and calibration** (调整和校准)
- **Voltage and temperature monitor** (电压和温度监控)
- **Reset to factory settings** (重置为出厂设置)
重置所有方法和数据库至默认值。

9 Configuration (配置) 菜单

通过 **Configuration** (配置) 菜单, 可以设置常规参数。

- 从 **Main menu** (主菜单) 选择 **Configuration** (配置)。



参数

设置

Display brightness (显示器亮度) 您可调整显示屏以方便查看。

Key sound level (按键音量) 按下控制面板上的按钮时, 您会听到一个声音。

Language (语言) 选择您要在软件中使用的语言。

Units (单位) 选择装置系统:

- 公制
- 英制

Time (时间) 设置时间

Date (日期) 设置日期。

Use water (使用水) 选择 **No** (否) 或 **Yes** (是)。

10 维护和服务

为确保机器实现最长的正常运行时间和使用寿命, 请正确维护机器。维护对保证机器长期安全运行有重要意义。

本章节介绍的维护流程必须由熟练或受过培训的人员完成。

控制系统安全相关部件 (SRP/CS)

特定的安全相关部件请见本手册 "控制系统安全相关部件 (SRP/CS)" 部分中的 "技术数据" 部分。

技术问题和备件

如果您有技术问题或在订购备件时请提供设备序列号和电压/频率。关于设备序列号和电压, 请查看机器铭牌。

10.1 常规清洁

为延长机器的使用寿命, 我们强烈建议您定期进行清洁。



注释

如果机器长时间不使用, 每天清洁切割室。



注释

不要使用干布擦拭, 因为这会在表面产生划痕。



注释

请勿使用丙酮、苯或类似溶剂

如果较长时间不使用机器

- 彻底地清洗切割室。
- 全面清洁机器和所有附件。

10.2 夹持装置

注释

建议定期彻底清洁、并润滑快速夹持装置和垂直快速夹持装置。

10.3 切割台

如果不锈钢条(可用作备件)损坏或磨损, 则应进行更换。

在切割台上, 翻转或更换钢条

在正常使用中, 切割区域两侧的切割台钢条损坏很常见。

- 如果钢条只有一面损坏, 可以将其转过来。
- 如果钢条严重损坏或两侧都损坏, 则更换钢条。

10.4 切割轮

磨削切割轮的存放

磨削切割轮对湿度敏感。因此，不要将用过的潮湿切割轮与新的干燥切割轮放在一起。将切割轮存放在干燥地点，水平放置于支撑平面上。

金刚石和 CBN 切割轮的维护

为确保金刚石和 CBN 切割轮(以及随后的切割)的精度，请仔细遵循这些说明。

1. 不得将切割轮暴露于沉重的机械负载或高温环境下。
2. 将切割轮存放在干燥地点，水平放置于支撑平面上，最好施以轻微压力。
3. 干净并且干燥的切割轮不会发生腐蚀。因此，在存放之前应对切割轮进行清洁和干燥。如果可能，请使用普通洗涤剂进行清洁。
4. 定期修整切割轮是常规维护的组成部分。

修整金刚石和立方氮化硼切割轮



提示
不要过度修整，否则会对切割轮造成不必要的磨损。



提示
未经过良好修整是导致切割轮损坏的最主要原因。

新修整过的切割轮能提供完美的切割效果。保养、修整不当的切割轮会需要更大的切割压力，这会产生更多的摩擦热。

切割轮也可能弯曲，并造成切割面偏斜。

各种因素叠加可能会造成切割轮损坏。

对切割轮进行修整时，请使用切割轮自带的氧化铝磨刀石。

修整切割轮的方式有两种：

方法 1

1. 像夹紧工件一样，夹紧磨刀石。
2. 使用适当的进给速度和足够的冷却液，对磨刀石进行切割。
3. 如果切割轮切割效果不理想，则重复该处理过程。

方法 2

- 使用手动修平器。

测试切割轮

切割轮在使用前必须经过测试。

测试磨削切割轮是否损坏

1. 目视检查切割轮表面是否有裂纹和缺口。
2. 安装切割轮, 闭合防护装置, 让其全速旋转。
如果没有明显的损坏, 且在高速测试期间没有破损, 则测试合格。如果切割轮有裂缝, 则表示不能再安全地使用, 必须更换。

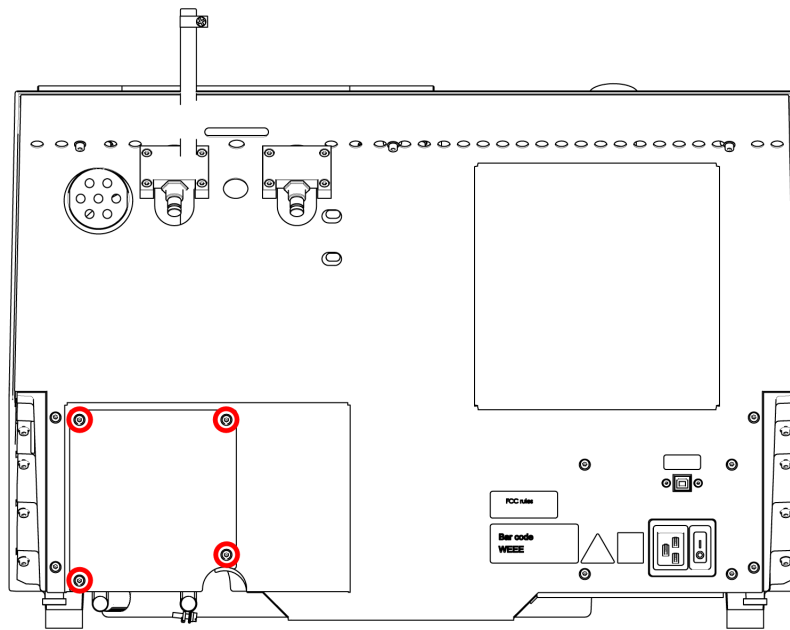
测试金刚石/CBN 切割轮 - 环形测试

要测试金刚石/立方氮化硼切割轮, 请执行环形测试。

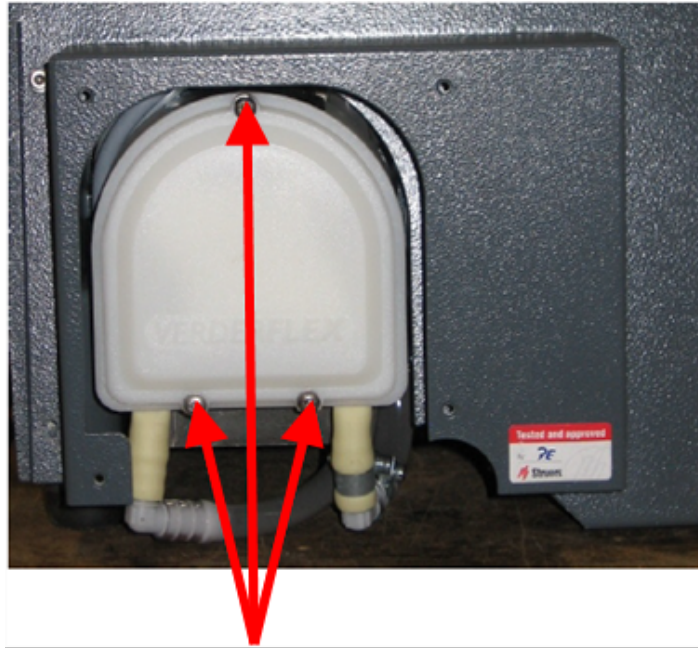
1. 将切割轮挂在食指上。
2. 用铅笔(不是金属)轻轻敲击切割轮边缘。
3. 如果敲击时切割轮发出清晰的金属声, 则通过测试。如果声音发闷或未发出声音, 则表示切割轮有裂缝, 使用会有危险, 必须更换。

10.5 更换软管

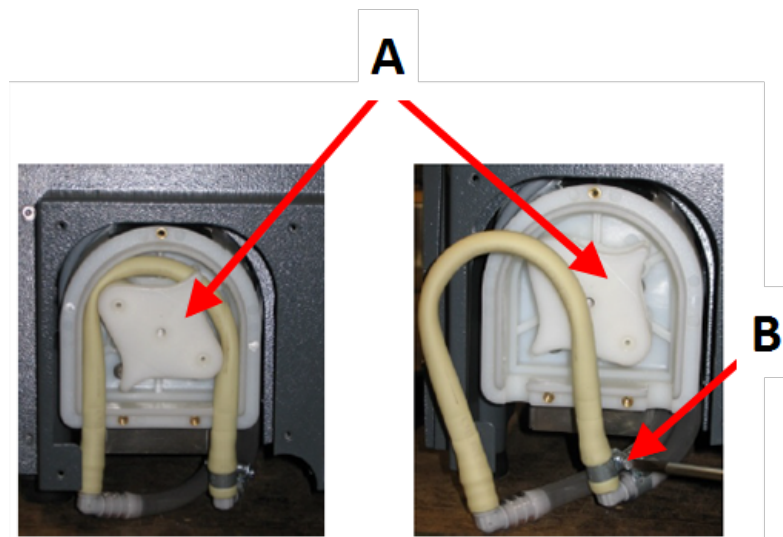
程序



1. 取下机器背面防护板上的 4 个螺丝。



2. 取下冷却泵盖板上的 3 个螺丝。

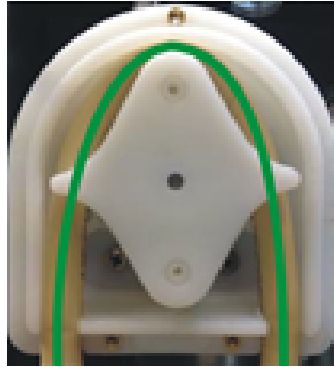


A 泵轴

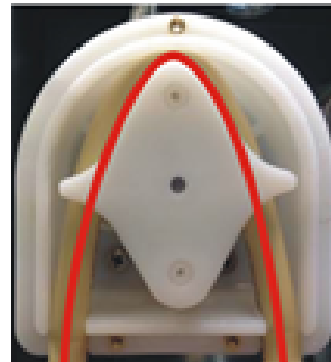
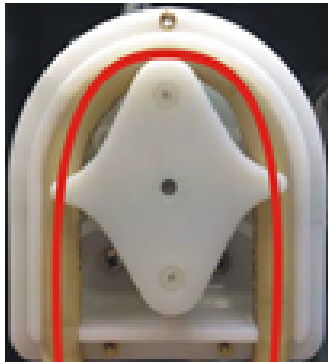
B 软管夹

3. 从泵轴上取下软管。
4. 松开软管夹, 小心地从接头上取下软管头。
5. 将新管连接到连接器上, 并拧紧软管夹。软管夹应夹在将水导入切割室的管端, 因为这里的压力最大。
6. 用随附的硅脂, 沿导管长度方向, 润滑管子。这将有助于泵中的滚轮顺利转动。
7. 将软管沿泵轴按回原位。
8. 将软管正确地安装在泵上

正确



错误



泵管太松

泵轴间的过量液体会产生“液波”，这会拉伸软管。

软管寿命会缩短。

泵管太紧

软管被拉伸。

软管寿命会缩短。

9. 重新安装底盖。
10. 重新安装保护板。

10.6 日常维护

- 在使用前，检查机器。如果正在对损坏进行维修，请勿使用机器。

检查防护装置



警告

如发现防护装置因遭弹射的物体碰撞而受损或出现可见的老化或损坏迹象，应立即进行更换。

- 目视检查防护装置是否存在磨损或损坏迹象(例如，凹痕、裂痕、边缘密封损坏)。
- 如果防护装置损坏，请更换。请参阅 [守卫 ▶49](#)。

检查防护装置安全锁



注释
定期检查联锁锁舌有无损坏，并确保其完美契合锁定机构。

- 确保锁舌可轻松滑入锁定机构。

日常维护



小心
使用前，请阅读冷却液添加剂的安全数据表。
避免皮肤接触冷却液添加剂。



小心
请戴上合适的手套，以防手指被粗糙和高温/尖锐试样所伤。冷却液可能含有切屑(切削和磨削碎屑)或其他颗粒。



小心
请勿在冲洗软管未对准切割室时开始冲洗。



注释
切勿使用丙酮、苯或类似溶剂



提示
不要使用干布擦拭，因为这会在表面产生划痕。



提示
如果需要，使用乙醇或异丙醇，去除油脂和机油。

- 用湿软布清洁所有可接触到的表面。
- 清洁切割室，尤其是 T 形槽切割台。
- 如果需要，清洁排水管滤篮和冷却液箱中的磁铁。
- 清洁试样夹具座和法兰。
- 不使用机器时，请打开防护装置，使切割室彻底干燥。

10.7 每周

清洁机器，防止磨粒或金属颗粒损坏机器和试样。



注释
请勿使用粗糙或研磨性清洁剂。

- 用湿软布和普通家用清洁剂清洁所有可接触到的表面。
- 如果清洁工作较为繁重,可以使用 **Struers** 清洁剂。
- 用湿软布和普通家用防静电窗用清洁剂清洁安全防护装置。



注释
为防止产生过多泡沫,应确保没有洗涤剂或清洁剂残留物冲入冷却装置冷却液箱。

10.7.1 清洁切割室。

- 取下夹持装置。
- 将夹持装置存放在干燥的地方,或在清洁后将其置于切割台上。
- 彻底地清洗切割室。
- 检查排水管滤篮和磁铁。



注释
如果排水管阻塞,水就会溢出,冷却液箱内的冷却液过少,将导致冷却效果降低。这可能会损坏工件或切割轮。

10.7.2 检查冷却液箱



小心
使用前,请阅读冷却液添加剂的安全数据表。



小心
避免皮肤接触冷却液添加剂。
请戴上合适的手套,以防手指被粗糙和高温/尖锐试样所伤。冷却液可能含有切屑(切削和磨削碎屑)或其他颗粒。



提示
我们建议至少每月更换一次冷却液,以防止微生物滋生。

- 使用 8 小时后,或至少每周,检查一次冷却液液位。如有必要,请重新加满冷却液箱。
- 如果冷却液受到污染(切削碎片聚积),请更换冷却液。
- 添加冷却液添加剂。
- 通过折射计,检查添加剂的浓度。参阅标签上的使用说明。

冷却液喷嘴

- 如果冷却液喷嘴堵塞,使用细铁丝(如回形针),清除堵塞物。
如有必要,请卸下右喷嘴顶端的螺钉,以方便清洁。

10.7.3 无水冷却液专用管

如果使用无水冷却液，则必须将冷却液泵中的管子更换为无水冷却液专用管。无水冷却液管对无水冷却液成分的耐受性更强。由于会受到无水冷却液的影响，标准管只能使用几个小时。有关更换泵管的详细信息，请参见 [更换软管 ▶43](#)。



注释

如果安装了无水冷却液管，请定期检查其磨损情况。更换管子的频率视具体情况而定。我们建议，每使用 5 小时后，目测管子的磨损情况。

10.8 每月

10.8.1 清洁冷却液箱

每月至少更换一次冷却液箱中的冷却液。



小心

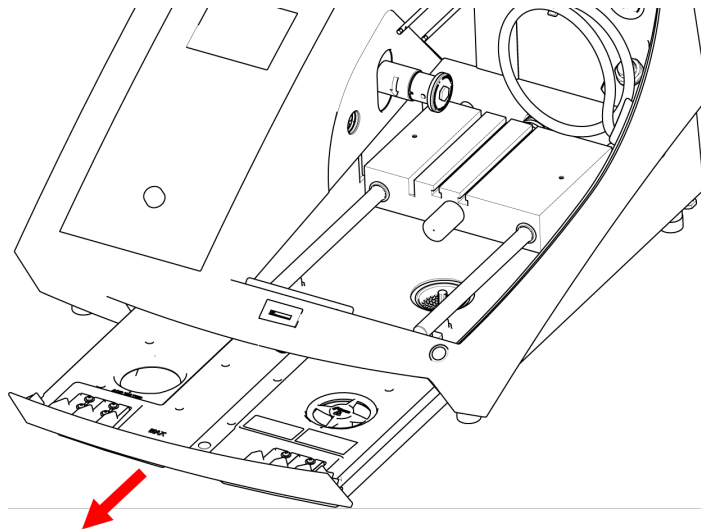
使用前，请阅读冷却液添加剂的安全数据表。



小心

避免皮肤接触冷却液添加剂。请戴上合适的手套，以防手指被粗糙和高温/尖锐试样所伤。冷却液中可能含有切屑(切割/研磨碎屑或其他颗粒)。

程序



1. 轻轻滑出冷却液箱。
2. 取下螺帽。
3. 将用过的冷却液倒入经批准用于废化学品的排水管中。
4. 用清水冲洗冷却液箱。偶尔摇晃冷却液箱，以释放积聚在冷却液箱底部的任何碎屑。
5. 重复冲洗过程，直至冷却液箱变干净。

6. 重新安装螺帽。
7. 将冷却液箱滑回原位。
8. 用 4% 的冷却液添加剂溶液, 通过腔室底部的孔, 填充冷却液箱: 190 ml 冷却液添加剂和 4.5 L 水。



提示
对于水敏材料, 请使用无水冷却液。



注释
不要将冷却液箱装得太满。



注释
如果长时间不使用机器, 用清水冲洗循环冷却系统。这可以避免干燥的切割材料残留物损坏泵的内部。

10.9 每年

10.9.1 守卫



警告
安全装置有问题时切勿使用机器。
请联系 **Struers** 服务部门。



警告
为确保其预期安全水平, 防护装置必须每 5 年更换一次。防护装置上有标签标明应何时更换。

Struers
Safety glass
Sicherheitsglas
Verre sécurit



注释
如发现防护装置因遭弹射的物体碰撞而受损或出现可见的老化或损坏迹象, 应立即进行更换。



注释
如果机器每天工作超过一个 7 小时班次, 请更频繁地执行检查。



注释
必须根据 EN 16089 中的安全要求更换该隔板。

防护装置由保护操作员的金属框架和合成材料组成。如果防护装置损坏,其保护功能将会下降。

程序

1. 应对防护装置进行目视检查,查看是否有磨损或损坏迹象(例如,凹陷、裂纹)。
2. 如果防护装置损坏,请立即更换。

10.9.2 测试安全装置

安全装置必须每年至少测试一次。



警告
安全装置有问题时切勿使用机器。
请联系 **Struers** 服务部门。



注释
测试应由合格的技术人员进行(机电、电子、机械、气动等)。

防护装置上有一个安全开关系统,用于防止切割轮电机在防护装置处于打开状态时意外启动。

还有一个锁定机制,防止操作员在电机停止旋转前,打开防护装置。

紧急停止



警告
安全装置有问题时切勿使用机器。
请联系 **Struers** 服务部门。

测试 1

1. 启动切割过程:按“启动”按钮。机器开始运行。
2. 按下紧急停止。
3. 如果运行未停止,请按“停止”按钮。
4. 请联系 **Struers** 服务部门。

测试 2

1. 按下紧急停止。
2. 按“启动”按钮。
3. 如果机器已启动,按“停止”按钮。
4. 请联系 **Struers** 服务部门。

防护装置锁



警告
安全装置有问题时切勿使用机器。
请联系 **Struers** 服务部门。

测试 1

1. 打开防护装置。
2. 尝试使用定位键移动切割台。
如果切割台可以移动, 请联系 **Struers** 服务部门。

测试 2

1. 启动切割过程: 按下开始键。机器开始运行。
2. 尝试打开防护装置 – 请勿强行用力。
3. 如果防护装置打开, 请按“停止”。
4. 请联系 **Struers** 服务部门。

测试 3

1. 打开防护装置。
2. 按“启动”按钮。
3. 如果机器已启动, 按“停止”按钮。
4. 请联系 **Struers** 服务部门。

测试 4

1. 启动切割过程: 按“启动”按钮。机器开始运行。
2. 按下停止键。如果在切割轮旋转时仍然可以打开防护装置, 请联系 **Struers** 服务部门。

“按住运行”按钮



警告
安全装置有问题时切勿使用机器。
请联系 **Struers** 服务部门。

测试 1

1. 打开防护装置。
2. 按下“冲洗”。
3. 如果冷却液开始流动, 请按“冲洗”或“停止”按钮, 并联系 **Struers** 服务部门。

10.10 备件

技术问题和备件

如果您有技术问题或在订购备件时请提供设备序列号和电压/频率。关于设备序列号和电压，请查看机器铭牌。

有关更多信息，或想要查看备件，请联系 **Struers** 服务部门。联系信息请访问 Struers.com。

备件列表

备件	电气参考	目录编号
安全继电器	KS1、KS2	2KS10006
安全传感器	SS1	2SS00130
变频器	A2	2PU12076
继电器 24 V AC/DC	K3、K4	2KL23851
紧急停止按钮	SB1	2SA10400
紧急停止触头	SB1	2SB10071
模块固定夹	SB1	2SA41603
“按住运行”按钮	S2	2SA00023
防护装置锁	YS1	2SS00025
防护装置	-	16170004

10.11 服务和维修

在机器启动时，屏幕上会显示总体运行时间及机器检修信息。

我们建议，每年或每使用 1500 小时后，实施定期检修和检查。

机器启动后，显示屏上会显示与运行时间相关的信息和机器检修信息。

运行 1400 小时后，显示屏会显示一条消息，提醒用户安排一次检修。

当运行时间超过 1500 小时后，显示屏将显示消息 **Service period expired!** (已超过检修周期!)。



注释

服务只能由认证技师(机电、电子、机械、气动等)执行。
请联系 **Struers** 服务部门。

服务检查

我们提供一系列综合性维护计划，以满足客户的需求。这种服务范围即称为 **ServiceGuard**。

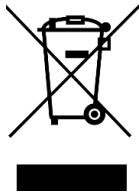
维护计划包括设备检查、易损件更换、调整/校准以实现最佳运行，以及最终的功能测试。

Maintenance (维护) 菜单

请参阅 [Maintenance \(维护\) 菜单](#) ▶37。

Service (服务) 菜单

请参阅 [Service \(服务\) 菜单 ▶38](#)。

10.12 废弃处理

标有 WEEE 符号的设备都含有电气和电子元件。这些设备都不能作为一般废物进行常规处理。

应根据所在国的相关法令采用正确的方法对这些设备进行废弃处理, 更多详情请联系您当地的相关部门。

耗材和循环液的处理请遵守本地规定。

**警告**

如发生火灾, 请提醒周围人员, 然后通知消防人员, 并切断电源。使用干粉灭火器。不要用水。

**注释**

循环液中含有添加剂和切屑, 请勿将循环液排入主排放口。请遵循现行的有关处理和处置切屑和循环液添加剂的安全规定。

记录切割的金属和产生的切屑量。

根据切割的金属, 当存在有利条件时, 来自较大正电性差异的金属切屑(碎屑)组合可能会导致放热反应。

例如:

以下示例的组合如果在同一台机器上进行切割或研磨, 并产生大量的切屑, 且有利条件出现时, 可能会产生发热反应:

- 铝和铜。
- 锌和铜。


11 故障排除**11.1 机器问题**

问题	原因	操作
无冷却液, 或冷却液不足。	冷却液箱中的液位太低。	确保冷却液箱中有足够的水。
	冷却液喷嘴堵塞。	清洁喷嘴。

问题	原因	操作
漏水。	冷却液管泄漏。	检查冷却液泵管。 如有必要, 更换管子。
	冷却液箱内有水溢出。	排出过量的水。
	收集切割碎屑的滤篮堵塞。	清理滤篮。
工件生锈。	冷却液中的添加剂不足。	检查冷却液中添加剂的浓度。
切割室已生锈。	冷却液中的添加剂不足。	检查冷却液中添加剂的浓度。
	使用后关闭了防护装置。	将防护装置打开, 使切割室晾干。
切割室有腐蚀迹象。	工件由铜/铜合金制成。	使用专为铜和铜合金配制的冷却液添加剂。

11.2 切割问题

问题	原因	操作
试样发生变色或烧伤。	切割轮的硬度与工件的硬度/尺寸不匹配。	选择另一个切割轮, 或降低转速。
	冷却不充分。	检查冷却液喷嘴的位置。根据需要清洁喷嘴。
		确保冷却液箱中有足够的水。
检查冷却液中添加剂的浓度。		
多余的毛刺。	切割轮过硬。	选择另一个切割轮, 或降低转速。
	运行结束时进给速度过高。	在运行接近结束时, 降低进给速度。
	工件装夹不正确。	支撑工件并在两侧夹紧。使用专为两侧夹持小型长工件而设计的试样夹具座。
切割质量参差不齐。	冷却不充分。	检查冷却液喷嘴的位置。根据需要清洁喷嘴。
		确保冷却液箱中有足够的水。
		检查冷却液中添加剂的浓度。

问题	原因	操作
切割轮损坏。	切割轮安装不正确。	确保孔洞/中心孔的直径正确。螺母必须适当拧紧。
	工件装夹不正确。	支撑工件并在两侧夹紧。使用专为两侧夹持小型长工件而设计的试样夹具座。
	切割轮过硬。	选择另一个切割轮, 或降低转速。
	设置的进给速度过高。	降低进给速度。
	设置的力度过高。	降低力度。
	切割轮与工件接触的地方弯曲。	以较低的进给速度进行初始切割。
切割轮磨损太快。	进给速度过高。	降低进给速度。
	转速太低。	提高转速。
	冷却不充分。	确保冷却液箱内有足够的水。 检查冷却液喷嘴的位置。 根据需要清洁喷嘴。
切割轮没有割穿工件。	转速太低。	提高转速。
	切割轮选择不正确。	选择另一个切割轮。
	切割轮磨损。	更换切割轮。
工件在夹紧时破损。	切割时切割轮被工件卡住。	在切割轮的两侧夹紧工件, 使切割持续进行。使用专为两侧夹持小型长工件而设计的试样夹具座。
	工件是脆性的。	将工件放在两块塑料/橡胶板之间, 或将工件安装在树脂中。
<div style="border: 1px solid black; padding: 5px; display: inline-block;">  <p>注释 切割脆性工件时, 请务必小心谨慎。</p> </div>		
试样已腐蚀。	试样在切割室中停留时间过长。	切割后立即取出试样。离开机器时, 让机器防护装置处于打开状态。
	冷却液添加剂不足。	检查冷却液中添加剂的浓度。

11.3 错误信息

编号	消息	原因	操作
8	<p>Selected cut length exceeds available cutting capacity.</p> <p>OK: Automatic cut length will be set.</p> <p>Cancel: Go back to edit method.</p> <p>所选切割长度超出了可用切割能力。</p> <p>确定:将设置自动切割长度。</p> <p>取消:返回并重新编辑方法。</p>	<p>设定长度的切割能力不足。</p>	<p>选择 OK (确定), 自动设置剪切长度, 或选择 Cancel (取消), 编辑方法。</p>
106	<p>Machine failed during Power-On Self Testing. Please try to restart the machine. If problem persists, please contact Struers technical support.</p> <p>机器开机自检失败。请尝试重启机器。如果问题持续存在, 请联系 Struers 技术支持部门。</p>	<p>开机自检时发现严重错误。</p> <p>机器无法启动。</p>	<p>重启机器。</p> <p>如果错误仍然存在, 请联系 Struers 服务部门。</p>
110	<p>Machine found a problem during Power On Self Testing.</p> <p>Machine can continue. However, it is strongly recommended to contact Struers technical support. Some features may not be available.</p> <p>开机自检时发现问题。</p> <p>机器可以继续运行。但是强烈建议您联系 Struers 技术支持部门。有些功能可能无法使用。</p>	<p>开机自检时发现严重错误。</p>	<p>重启机器。</p> <p>如果错误仍然存在, 请联系 Struers 服务部门。</p>

编号	消息	原因	操作
113	<p>Water pump blocked!</p> <p>水泵阻塞!</p>		<p>检查冷却液液位。如果液位低下,请重新加注冷却液箱。</p> <p>如果冷却液较脏(观察到切屑堆积),请进行更换。</p> <p>如果错误仍然存在,请联系 Struers 服务部门。</p>
114	<p>Machine searching for reference positions.</p> <p>Please wait...</p> <p>Don't switch machine off!</p> <p>机器正在搜索参考位置。</p> <p>请稍候...</p> <p>请勿关机!</p>	<p>每启动 5 次后,或者如果参考位置丢失,或者如果启动后激活了紧急停止,则系统将进行零位校准。</p>	<p>请等待进程结束。</p>
117	<p>Water pump blocked!</p> <p>Process halted!</p> <p>Clean cooling system before continuing.</p> <p>水泵阻塞!</p> <p>进程暂停!</p> <p>继续前,请清洁冷却系统。</p>		<p>检查冷却液液位。如果液位低下,请重新加注冷却液箱。</p> <p>如果冷却液较脏(观察到切屑堆积),请进行更换。</p> <p>如果错误仍然存在,请联系 Struers 服务部门。</p>
119	<p>Main motor overload detected!</p> <p>Reduce feed speed before continuing.</p> <p>检测到主电机过载!</p> <p>继续之前,请降低进给速度。</p>	<p>切割轮可能夹在工件中了。</p> <p>OptiFeed 功能无法将主电机载荷降低至容许范围。</p>	<p>向后移动切割台,释放切割轮。</p> <p>手动降低进给速度,并继续切割。</p> <p>手动降低进给速度,并继续切割。</p>
125	<p>Main motor overheated!</p> <p>Cutting process halted!</p> <p>Please wait until motor temperature decreases before continuing cutting.</p> <p>主电机过热!</p> <p>切割进程暂停!</p> <p>请等到电机温度降低后再继续切割。</p>	<p>主电机温度高于 150°C 且超过 5 秒。</p>	<p>请等待电机冷却。</p>

编号	消息	原因	操作
126	<p>Main motor cannot start.</p> <p>Process halted!</p> <p>Please try to restart the machine if problem occurs after next start.</p> <p>主电机无法启动。</p> <p>进程暂停！</p> <p>如果下次启动后问题仍然存在，请尝试重启机器。</p>		<p>关闭机器，然后再打开。</p> <p>如果错误仍然存在，请联系 Struers 服务部门。</p>
127	<p>Main motor rotation lost.</p> <p>Process halted!</p> <p>Try to restart cutting process.</p> <p>Alarm register: xxxx</p> <p>Error register: xxxx</p> <p>主电机旋转失速。</p> <p>进程暂停！</p> <p>请尝试重启切割进程。</p> <p>报警码：xxxx</p> <p>错误码：xxxx</p>	切割进程已被中断。	<p>记下报警寄存器和错误寄存器的值。</p> <p>重新启动切割进程</p> <p>如果错误仍然存在，请联系 Struers 服务部门。引用报警寄存器和错误寄存器的值。</p>
128	<p>Open safety lock detected.</p> <p>Process halted!</p> <p>Restart the process - do not open guard during operation!</p> <p>检测到安全锁开启。</p> <p>进程暂停！</p> <p>请重启进程 - 切勿在机器操作期间打开防护装置！</p>	传感器检测到防护装置锁在切割时开启。	<p>确保防护装置已关闭，且防护装置锁已接合。</p> <p>如果错误仍然存在，请联系 Struers 服务部门。</p>

编号	消息	原因	操作
129	<p>Searching of reference positions aborted by user. Machine cannot continue without reference positions found.</p> <p>Please restart the machine and wait until reference positions are scanned.</p> <p>用户中断了对参考位置的搜索。在未找到参考位置的情况下, 机器无法继续工作。</p> <p>请重启机器, 并等待参考位置扫描完成。</p>	<p>机器在扫描零位时启动了紧急停止装置。</p>	<p>重启机器。</p> <p>等待零位扫描完成。</p>
130	<p>Motor drive overloaded! Process halted!</p> <p>Please decrease RPM and/or feed speed before continuing cutting.</p> <p>驱动电机过载!</p> <p>进程暂停!</p> <p>请在继续切割前降低转速和/或进给速度。</p>	<p>电机过载。</p>	<p>请在继续切割前降低转速 (RPM) 和/或进给速度。</p>
编号	错误消息	原因	操作
001	<p>SMM not present!</p> <p>SMM 不存在!</p>	<p>Struers 内存模块未与机器正确连接。</p>	<p>重启机器。</p> <p>如果错误仍然存在, 请联系 Struers 服务部门。</p>
002	<p>Inverter communication failed!</p> <p>变频器通信失败!</p>	<p>机器无法与变频器通信。</p>	<p>重启机器。</p> <p>如果错误仍然存在, 请联系 Struers 服务部门。</p>
004	<p>Mains voltage too low!</p> <p>主电压过低!</p>	<p>主电源电压低于 220 V。</p>	<p>确保主电源电压与机器铭牌上说明的电压一致。</p> <p>重启机器。</p> <p>如果错误仍然存在, 请联系 Struers 服务部门。</p>
005	<p>Problem with 24V supply voltage</p> <p>24V 供电电压有问题</p>	<p>直流电源电压低于 18 V。</p>	<p>重启机器。</p> <p>如果错误仍然存在, 请联系 Struers 服务部门。</p>

编号	错误消息	原因	操作
006	5V supplying out of range 5V 供电电压超出范围	PCB 上的 5 V 电源电压低于 4 V。	重启机器。 如果错误仍然存在, 请联系 Struers 服务部门。
007	SMM read-write test failed SMM 读写测试失败	与 Struers 内存模块的通信不成功。	重启机器。 如果错误仍然存在, 请联系 Struers 服务部门。
008	Y-table motor not connected Y 工作台电机未连接	与 Y 工作台步进电机装置之间的通信失败。	重启机器。 如果错误仍然存在, 请联系 Struers 服务部门。

编号	警告信息	原因	操作
001	Mains voltage too low 主电压过低	主电源电压低于 180 V。	确保主电源电压与机器后面铭牌上说明的电压一致。 重启机器。 如果错误仍然存在, 请联系 Struers 服务部门。

12 技术数据

12.1 技术数据

容量	高度 x 长度	42x170 mm (1.7" x 6.7")
	直径	42 mm (1.7")
	切割长度	0-200 mm (0 - 7.9"), 步长为 0.1 mm
切割轮	直径	75-203 mm (3 - 8") 切割轮 < 150 mm (6") 时, 工件必须从切割台升起
	心轴直径	12.7 mm (0.5") 和 22 mm (0.86")
切割轮电机	旋转速度	1,000 - 3,000 rpm, 步长为 100 rpm
	切割轮高度调整	—

切割台	宽度	253 mm (10")
	深度	180 mm (7.1")
	T 形槽	T 形槽切割台装置, 8.0 mm
	进给速度	0.005-3.0 mm/s (0.3-7"/min.), 步长为 0.005 mm
激光		NA
软件和电子元器件	控制	触控板、操纵杆和旋/推按钮
	显示	LCD, 5.7" TFT 彩屏, 320 x 240 点, 带 LED 背光
安全标准		CE-标记, 根据欧盟指令
REACH		有关 REACH 的信息, 请联系当地的 Struers 办事处。
操作环境	环境温度	5-40°C (41-104°F)
	湿度	< 85 % RH, 无冷凝
电源	电压/频率	200-240 V (50-60 Hz)
	电源输入	单相 (N+L1+PE) 或两相 (L1+L2+PE) 电气安装必须符合“安装分类 II”的要求。
	电源 S1	0.75 kW
	电源 S3	1.0 kW
	空载功率	13 W
	最大电流	11.7 A
	冷却系统	

安全电路分类/性能级别	防护装置式安全开关系统	PL e, 类别 3 停止类别 0
	防护装置锁	PL b, 类别 3 停止类别 0
	“按住运行”功能	PL d, 类别 1 停止类别 0
	紧急停止	PL c, 类别 1 停止类别 0
	液体系统意外启动	PL b, 类别 3
	轴速度监控 - Y 工作台移动	PL d, 类别 3 停止类别 0
	切割轮监控和速度限制	PL d, 类别 3
	轴速度监控 - 垂直轴移动	N/A
排气	推荐容量	50 m ³ /h (1750 ft ³ /h)(0 mm) 水位
高级功能	X 切割台, 自动	否
	X 支架, 手动	否
	旋转台	否
噪声级	工作站的 A 加权声压级	LpA = 66 dB(A)(测量值)。不确定性 K = 4 dB 所作的测量符合 EN ISO 11202
振动水平	声明的振动发射值	N/A
尺寸和重量	宽度	64 cm (25.4")
	深度(含插头)	78 cm (27.6")
	高度(防护装置关闭)	44 cm (17.3")
	高度(防护装置打开)	105.5 cm (41.5")
	重量	67 kg (148 lbs)

12.2 安全电路分类/性能级别

安全电路分类/性能级别	
防护装置式安全开关系统	EN 60204-1, 停止类别 0 EN ISO 13849-1, 类别 3 性能级别 (PL) e
防护装置锁	EN 60204-1, 停止类别 0 EN ISO 13849-1, 类别 3 性能级别 (PL) b
“按住运行”功能	EN 60204-1, 停止类别 0 EN ISO 13849-1, 类别 3 性能级别 (PL) d
紧急停止	EN 60204-1, 停止类别 0 EN ISO 13849-1, 类别 1 性能级别 (PL) c
液体系统意外启动	EN ISO 13849-1, 类别 3 性能级别 (PL) b
轴速度监控 -Y 向工作台的运动	EN 60204-1, 停止类别 0 EN ISO 13849-1, 类别 3 性能级别 (PL) d
切割轮监控和速度限制	EN ISO 13849-1, 类别 3 性能级别 (PL) d

12.3 技术数据 - 设备部件

关于设备各个部件的技术数据, 请参阅具体的设备手册。

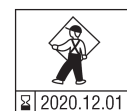
12.4 控制系统安全相关部件 (SRP/CS)



警告

为确保其预期安全水平, 防护装置必须每 5 年更换一次。防护装置上有标签标明应何时更换。

Struers
Safety glass
Sicherheitsglas
Verre sécurité



警告

在达到最大使用寿命 20 年后, 必须更换安全关键组件。请联系 **Struers** 服务部门。



注释
SRP/CS(控制系统安全相关零件)是对机器的安全操作有影响的零件。



注释
安全关键组件只能由 **Struers** 工程师或认证技师(机电、电子、机械、气动等)执行。
安全关键组件至少更换为同等安全水平的组件。
请联系 **Struers** 服务部门。

安全相关部件	制造商/制造商说明	制造商目录编号
安全继电器	Omron	G9SB
安全传感器	Schmersal	BNS 120-02Z
变频器	ATV	ATV320U15M2C
继电器 24 V AC/DC	Finder	38.51.0.024.0060
紧急停止按钮	Schlegel 闭锁式蘑菇头	ES Ø22 类型 RV
紧急停止触头	Schlegel 模块化瞬时触头	1 NC 类型 MTO
模块固定夹	Schlegel 模块固定夹, 3 个元件。 MHR-3	MHR-3
“按住运行”按钮	Schurter 金属线路开关	1241.6931.1120000
防护装置锁	Schmersal	AZM170SK-11/02ZRK-2197 24VAC/DC
防护装置	Struers	16850044

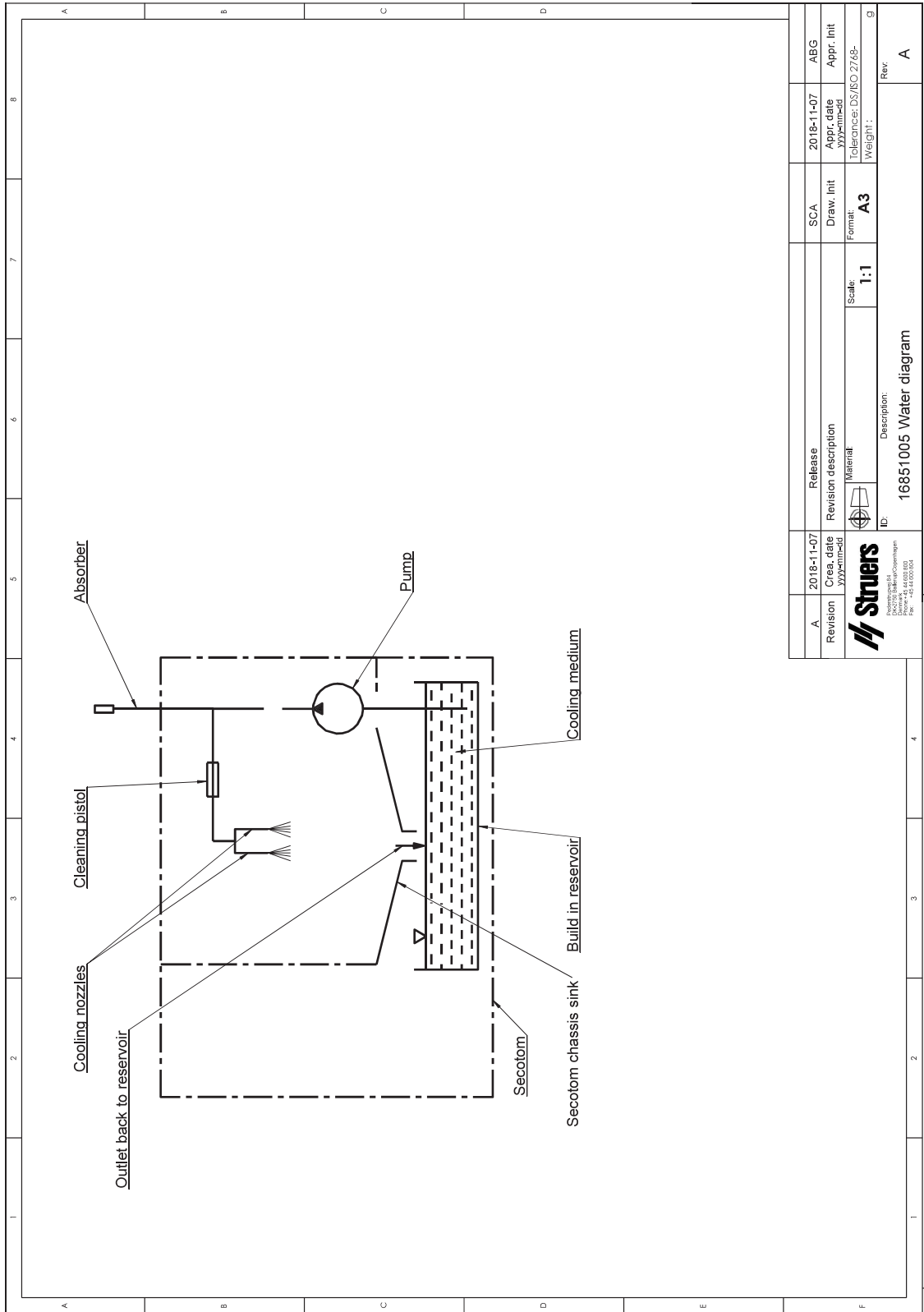
12.5 图表



注释
如果要查看详细的具体信息, 请见本手册的在线版本。

标题Secotom-6	编号
模块图	168553051 ▶ 65
水路图	16851005 ▶ 66
电路图	查看设备铭牌上的图表编号, 然后, 通过以下方式, 联系 Struers 服务部门 Struers.com 。

16851005



A	2018-11-07	2018-11-07	SCA	ABG
Revision	2018-11-07	2018-11-07	Draw. Init	Appr. Init
	2018-11-07	2018-11-07	Format	Tolerance: DS/BO/2748-
			Scale: 1:1	Weight: g
 Struers P.O. Box 100 DK-2650 Lyngby Denmark Tel: +45 44 66 00 00 Fax: +45 44 66 00 01		Description: 16851005 Water diagram		
ID:				Rev
				A

12.6 法律和监管信息

FCC 警告

本设备经测试,符合 FCC 规则第 15 部分规定的 B 类数字装置限制。这些限制旨在对居住环境中安装运行时产生的有害干扰进行合理防范。本设备会产生、使用并可能辐射射频能量,如未按照说明进行安装、使用,可能会对无线通讯产生干扰。但是无法保证特定安装环境下不会发生干扰。如果设备确实对无线电或电视接收产生了有害干扰(可通过开和关设备判断),建议用户使用以下一种或多种措施纠正干扰问题:

- 重新定向或定位接收天线。
- 增加设备和接收器之间的间隔。
- 将设备连接到与接收器不在同一电路的插座上。

EN ISO 13849-1:2015

所有 SRP/CS 的使用寿命为 20 年。超出使用寿命后,必须更换所有组件。

13 制造商

Struers ApS
Pederstrupvej 84
DK-2750 Ballerup, 丹麦
电话: +45 44 600 800
传真: +45 44 600 801
www.struers.com

制造商的责任

应注意遵守以下相关限制,若违反本限制, **Struers** 有权拒绝履行相关法定义务。

制造商对本手册中的文本和/或插图错误不负任何责任。手册中相关信息的更改恕不另行通知。本手册可能会提及所提供设备版本中未包含的附件或零件。

只有在按照使用说明书使用、检修和维护设备时,制造商才会对设备的安全、可靠性和性能负责。

合规声明

制造商	Struers ApS • Pederstrupvej 84 • DK-2750 Ballerup • 丹麦
名称	Secotom-6
型号	不适用
功能	切割机
类型	685
产品编号	06856127, 06856227, 06856327, 05996911, 05996912, 05996913, 05996914
序列号	



模块 H, 根据全球性策略



我们声明所述产品符合以下立法、指令和标准:

2006/42/EC	EN ISO 12100:2010, EN ISO 13849-1:2015, EN ISO 13849-2:2012, EN ISO 13850:2015, EN ISO 13857:2019, EN ISO 16089:2015), EN ISO 60204:2018, EN 60204-1-2018/Corr.:2020
2011/65/EU	EN 63000:2018
2014/30/EU	EN 61000-3-2:2014, EN 61000-3-3:2013, EN 61000-6-2:2005, EN 61000-6-2:2005/Corr.:2005, EN 61000-6-3:2007, EN 61000-6-3-A1:2011, EN 61000-6-3-A1-AC:2012
附加标准	NFPA 79, FCC 47 CFR 第 15 部分子部分 B

授权编写技术文件/
授权签字人

日期: [Release date]

en For translations see
bg За преводи вижте
cs Překlady viz
da Se oversættelser på
de Übersetzungen finden Sie unter
el Για μεταφράσεις, ανατρέξτε στη διεύθυνση
es Para ver las traducciones consulte
et Tõlked leiate aadressilt
fi Katso käännökset osoitteesta
fr Pour les traductions, voir
hr Za prijevode idite na
hu A fordítások itt érhetők el
it Per le traduzioni consultare
ja 翻訳については、
lt Vertimai patalpinti
lv Tulkojumus skatīt
nl Voor vertalingen zie
no For oversettelser se
pl Aby znaleźć tłumaczenia, sprawdź
pt Consulte as traduções disponíveis em
ro Pentru traduceri, consultați
se För översättningar besök
sk Preklady sú dostupné na stránke
sl Za prevode si oglejte
tr Çeviriler için bkz
zh 翻译见

www.struers.com/Library