

CitoPress-15/-30

Návod k použití

Překlad originálního návodu



CE

Dokument č.: 15737025-01_B_cs
Datum vydání: 2024.11.07

Autorská práva

Obsah tohoto návodu je majetkem společnosti Struers ApS. Reprodukce jakékoli části tohoto návodu bez písemného svolení společnosti Struers ApS je zakázána.

Všechna práva vyhrazena. © Struers ApS.

Obsah

| | |
|---|-----------|
| 1 O tomto návodu | 6 |
| 2 Bezpečnost | 6 |
| 2.1 Zamýšlené použití – CitoPress-15/-30 | 6 |
| 2.2 CitoPress-15/-30Bezpečnostní opatření | 6 |
| 2.2.1 Před použitím si pečlivě přečtete | 6 |
| 2.3 Bezpečnostní zprávy | 8 |
| 2.4 Bezpečnostní zprávy v tomto návodu | 9 |
| 3 Začněme – úvod | 11 |
| 3.1 Popis zařízení | 11 |
| 3.2 Přehled | 12 |
| 3.3 Znalostní báze | 13 |
| 3.3.1 Application Guide for Hot Mounting (Aplikační příručka pro zalévání za tepla) | 13 |
| 3.4 Příslušenství a spotřební materiál | 14 |
| 4 Instalace | 14 |
| 4.1 Vybalte stroj | 14 |
| 4.2 Zkontrolujte výčet položek zásilky | 15 |
| 4.3 Zvedněte stroj | 15 |
| 4.4 Umístění | 15 |
| 4.4.1 Doporučené rozměry pracovního stolu | 16 |
| 4.5 Zdroj proudu | 16 |
| 4.5.1 Připojení ke stroji | 17 |
| 4.5.2 Jednofázové napájení | 17 |
| 4.5.3 2fázové napájení pro CitoPress-30 | 17 |
| 4.6 Otevření ventilačního ventilu | 18 |
| 4.7 Přívod vody | 18 |
| 4.7.1 Připojení přívodu chladicí vody | 19 |
| 4.7.2 Připojení výstupu chladicí vody | 19 |
| 4.8 Hluk | 20 |
| 4.9 Instalujte dolní beranidlo | 20 |
| 4.10 Instalujte zalévací jednotku. | 22 |
| 4.11 Výměna dolního beranidla | 26 |
| 4.12 Demontáž zalévací jednotky | 29 |
| 4.13 Vyměňte zalévací jednotku | 29 |

| | |
|--|-----------|
| 4.14 Demontáž horního beranidla | 30 |
| 4.15 Instalace CitoDoser (volitelné) | 30 |
| 4.16 Připojení Struers chladicí jednotky (volitelně) | 31 |
| 5 Přeprava a skladování | 33 |
| 6 Obsluhujte zařízení | 34 |
| 6.1 Navigační a ovládací panel | 34 |
| 6.2 Zapněte stroj. | 35 |
| 6.3 Menu softwaru | 37 |
| 6.3.1 Extensions (Rozšíření) | 37 |
| 6.3.2 Configuration (Konfigurace) | 39 |
| 7 Základní operace | 40 |
| 7.1 Process (proces) | 40 |
| 7.1.1 Použijte menu Process setup (Nastavení procesu) | 42 |
| 7.2 Zalévání vzorku | 47 |
| 7.2.1 Spuštění procesu zalévání | 49 |
| 7.2.2 Proces zalévání | 50 |
| 7.2.3 Zastavení procesu zalévání | 51 |
| 7.2.4 Demontáž horního uzávěru | 52 |
| 8 Pokročilý provoz | 53 |
| 8.1 Databáze metod (volitelně) | 53 |
| 8.1.1 Vytvoření nové uživatelské metody | 53 |
| 8.1.2 Úprava metody | 54 |
| 8.1.3 Uložení uživatelské metody | 55 |
| 8.1.4 Enter method name (Zadat název metody) | 56 |
| 8.1.5 Vytvoření a uložení uživatelské pryskyřice | 58 |
| 8.1.6 Nastavení | 60 |
| 8.2 Přiřazení CitoDoser | 62 |
| 8.2.1 Vytvoření přiřazení CitoDoser | 62 |
| 8.2.2 Smazání přiřazení CitoDoser | 63 |
| 8.3 Změna provozního režimu a nastavení nového přístupového kódu | 63 |
| 9 Údržba a servis | 64 |
| 9.1 Celkové čištění | 64 |
| 9.2 Před každým zaléváním | 65 |
| 9.2.1 Vyčištění beranidel | 65 |
| 9.3 Denně | 65 |
| 9.3.1 Kontrola a čištění | 65 |
| 9.3.2 Mazání závitů horního uzávěru | 66 |
| 9.3.3 Vyprázdněte CitoDoser dávkovací jednotku | 66 |
| 9.3.4 Vyčištění dávkovací jednotky CitoDoser | 66 |

| | | |
|-----------|-------------------------------------|-----------|
| 9.4 | Týdně | 67 |
| 9.4.1 | Čištění | 67 |
| 9.4.2 | Kontrola hadice chladicí vody | 67 |
| 9.5 | Měsíčně | 67 |
| 9.5.1 | Čištění pod dolním beranidlem | 67 |
| 9.5.2 | Kontrola závitů | 68 |
| 9.5.3 | Výměna chladicí kapaliny | 68 |
| 9.6 | Každoročně | 68 |
| 9.6.1 | Kontrola šroubů | 68 |
| 9.6.2 | Vodní spojky | 69 |
| 9.6.3 | Čištění vodního filtru | 69 |
| 9.6.4 | Odvápnění chladicí spirály | 69 |
| 10 | Náhradní díly | 70 |
| 11 | Servis a opravy | 70 |
| 11.1 | Servisní menu | 70 |
| 11.1.1 | Statistics (statistiky) | 71 |
| 11.1.2 | Sensors (senzory) | 72 |
| 11.1.3 | Menu CitoDoser | 74 |
| 12 | Likvidace | 75 |
| 13 | Řešení problémů | 75 |
| 13.1 | Chybová hlášení | 75 |
| 13.2 | Akustické signály | 81 |
| 13.3 | Výkon stroje | 82 |
| 14 | Technické údaje | 85 |
| 14.1 | Technické údaje | 85 |
| 14.2 | Diagramy pro CitoPress-15 | 87 |
| 14.3 | Diagramy pro CitoPress-30 | 91 |
| 14.4 | Právní a regulační informace | 95 |
| 15 | Výrobce | 95 |
| | Prohlášení o shodě | 97 |

1 O tomto návodu



UPOZORNĚNÍ

Zařízení Struers se smí používat pouze ve spojení s návodem k použití dodaným se zařízením a způsobem popsáním v tomto návodu.



Poznámka

Před použitím si pečlivě přečtěte návod k použití.



Poznámka

Pokud chcete podrobné zobrazení konkrétních informací, podívejte se do online verze tohoto návodu.

2 Bezpečnost

2.1 Zamýšlené použití – CitoPress-15/-30

Pro profesionální metalografické zalévání za tepla pro další metalografickou kontrolu. Stroj smí obsluhovat pouze kvalifikovaný/vyškolенý personál.

Stroj je určen k použití pouze se speciálním spotřebním materiálem Struers pro tento účel a typ stroje.

Stroj je určen k použití v profesionálním pracovním prostředí (např. v metalografické laboratoři).

Stroj nepoužívejte pro:

Zalévání za tepla jiných materiálů než pevných materiálů vhodných pro metalografické studie.

Jakýkoli typ výbušných a/nebo hořlavých materiálů nebo materiálů, které nejsou při ohřevu nebo tlaku stabilní.

Model:

CitoPress-15/-30

2.2 CitoPress-15/-30 Bezpečnostní opatření



2.2.1 Před použitím si pečlivě přečtěte

1. Ignorování těchto informací a nesprávné zacházení se zařízením může vést k vážným úrazům a hmotným škodám.

2. Stroj musí být instalován v souladu s místními bezpečnostními předpisy. Všechny funkce na stroji a veškerá připojená zařízení musí být v provozuschopném stavu.
3. Obsluha se musí seznámit s bezpečnostními opatřeními a návodem k použití a také s příslušnými částmi návodů k veškerým připojeným zařízením a příslušenstvím.
4. Tento stroj smí obsluhovat a udržovat pouze kvalifikovaný/vyškolovaný personál.
5. Stroj musí být umístěn na pracovním stole, který je dostatečně pevný, aby unesl váhu stroje, který má vhodnou pracovní výšku.
6. Ujistěte se, že skutečné napájecí napětí odpovídá napětí uvedenému na typovém štítku stroje. Stroj musí být uzemněn.
7. Bezpečný provoz stroje vyžaduje, aby v napájecím obvodu byl instalován proudový chránič (RCCB). Potvrďte si požadavky na instalaci u kvalifikovaného elektrikáře a ověřte, které možnosti jsou vhodné pro místní instalaci.
8. Před prováděním servisu musí být stroj odpojen od elektrického napájení.
9. Při instalaci nebo demontáži zalévací jednotky odpojte stroj od elektrické přípojky a přívodu vody.
10. Ujistěte se, že vodovodní přípojky jsou správně namontovány a bez úniků. Během používání stroje zapněte přívod vody. Pokud se chystáte ponechat stroj bez dozoru, vypněte přívod vody.
11. Během provozu bude chladicí voda z výstupní hadičky vody velmi horká. Ujistěte se, že nemůže přijít do kontaktu s chladicí vodou.
12. Ujistěte se, že je výstupní hadice bezpečně připojena k systému výstupu vody.
13. Jako chladicí médium používejte pouze vodu nebo vodu se schválenými chladicími přísadami Struers.
14. Zkontrolujte, jestli je zalévací jednotka správně instalována:
 - Šipky musí být zarovnané, aby zalévací jednotka byla zajištěna ve své poloze
 - Upevňovací šroub musí být utažen
 - Zavřete kryt, utáhněte šroub krytu a vyměňte horní desku.
15. Před spuštěním lisu se ujistěte, že horní uzávěr s horním beranem je správně nasazen na válci pro zalévání.
16. Buďte opatrní při manipulaci se zkosenými berany (volitelné), protože kovové hrany mohou být ostré.
17. Nepoužívejte zalévací lis s vyšší silou/tlakem, než je doporučeno pro skutečný průměr válce a zalévací materiál v Struers Aplikační příručce pro zalévání za tepla.
18. Po ohřívacím cyklu nechte zalévací válec před otevřením vychladnout alespoň 2 minuty.
19. Během provozu se ujistěte, že je horní uzávěr pevně utažen.
20. Nikdy nenechávejte stroj bez dozoru, pokud probíhá montážní proces.
21. V případě netěsnosti hydrauliky nebo jiné formy poruchy musí být stroj neprodleně opraven.
22. V případě požáru upozorněte kolemjdoucí, hasiče a přerušete proud. Použijte práškový hasicí přístroj. Nepoužívejte vodu.
23. Zařízení Struers se smí používat pouze ve spojení s návodem k použití dodaným se zařízením a způsobem popsaným v tomto návodu.

24. Stroj je určen k použití pouze se speciálním spotřebním materiálem Struers pro tento účel a typ stroje.
25. Pokud bude zařízení nesprávně používáno, bude provedena nesprávná instalace, úprava, dojde k zanedbání, nehodě nebo bude provedena nesprávná oprava, společnost Struers neponese žádnou odpovědnost za poškození uživatele nebo zařízení.
26. Demontáž jakékoli části zařízení během jeho servisu nebo oprav musí vždy provádět kvalifikovaný technik (se zaměřením na elektromechaniku, elektroniku, mechaniku, pneumatiku atd.).

2.3 Bezpečnostní zprávy

Značky používané v bezpečnostních zprávách

Společnost Struers používá k označení potenciálních rizik následující značky.



ELEKTRICKÉ NEBEZPEČÍ

Tato značka označuje elektrické nebezpečí, které, pokud se mu nevyhnete, bude mít za následek smrt nebo vážné zranění.



NEBEZPEČÍ

Tato značka označuje nebezpečí s vysokou mírou rizika, které, pokud se mu nevyhnete, bude mít za následek smrt nebo vážné zranění.



VÝSTRAHA

Tato značka označuje nebezpečí se střední úrovní rizika, které, pokud se mu nevyhnete, může mít za následek smrt nebo vážné zranění.



UPOZORNĚNÍ

Tato značka označuje nebezpečí s nízkou úrovní rizika, které, pokud se mu nevyhnete, může vést k lehkému nebo středně těžkému zranění.



NEBEZPEČÍ ROZDRČENÍ

Tato značka označuje nebezpečí rozdrčení, které, pokud se mu nevyhnete, může vést k lehkému, středně těžkému nebo vážnému zranění.

Obecné zprávy



Poznámka

Tato značka znamená, že existuje riziko poškození majetku nebo že je nutné postupovat se zvláštní opatrností.



Tip

Tento symbol označuje, že jsou k dispozici další informace a rady.

2.4 Bezpečnostní zprávy v tomto návodu



UPOZORNĚNÍ

Zařízení Struers se smí používat pouze ve spojení s návodem k použití dodaným se zařízením a způsobem popsaným v tomto návodu.



UPOZORNĚNÍ

Riziko popálení nebo opaření
Voda z odtokové vodní trubky může být velmi horká.



UPOZORNĚNÍ

Tento stroj smí obsluhovat a udržovat pouze kvalifikovaný/vyškolенý personál.



UPOZORNĚNÍ

Stroj je určen k použití pouze se speciálním spotřebním materiálem Struers pro tento účel a typ stroje.



UPOZORNĚNÍ

Dlouhodobé vystavení hlasitému hluku může způsobit trvalé poškození sluchu. Používejte ochranu sluchu, pokud vystavení hluku přesahuje úroveň stanovené místními předpisy.



UPOZORNĚNÍ

Vždy dodržujte doporučené parametry ohřevu a chlazení popsané v **Application Guide for Hot Mounting Struers** (Aplikační příručka pro zalévání za tepla).



UPOZORNĚNÍ

Při provozu mohou být zalévací materiál a zalévací jednotka velmi horké.



UPOZORNĚNÍ

Při provozu může být zalévací jednotka velmi horká. Ujistěte se, že je dostatečně chladná, aby s ní bylo možné manipulovat, než ji vyjmete.



UPOZORNĚNÍ

Při provozu může být zalévací jednotka velmi horká. Před zahájením procesu zalévání se ujistěte, že horní uzávěr je úplně uzavřen.



VÝSTRAHA

Bezpečný provoz stroje vyžaduje, aby v napájecím obvodu byl instalován proudový chránič (RCCB). Potvrďte si požadavky na instalaci u kvalifikovaného elektrikáře a ověřte, které možnosti jsou vhodné pro místní instalaci.



VÝSTRAHA

Zkontrolujte, jestli je ochranný rošt v CitoDoser neporušený a jestli není možné přijít do styku s míchacím kolem, když se otáčí.



ELEKTRICKÉ NEBEZPEČÍ

Při instalaci nebo demontáži zalévací jednotky odpojte stroj od elektrické přípojky a přívodu vody.



ELEKTRICKÉ NEBEZPEČÍ

Instalaci a demontáž zalévací jednotky musí provádět kvalifikované nebo poučené osoby.



ELEKTRICKÉ NEBEZPEČÍ

Připojte vodovodní a elektrické přípojky v popsaném pořadí. Připojení vodovodních přípojek před elektrickými přípojkami by mohlo způsobit zatečení vody do elektrických přípojek a zkrat.



ELEKTRICKÉ NEBEZPEČÍ

Před instalací elektrického zařízení vypněte elektrické napájení. Stroj musí být uzemněn. Ujistěte se, že skutečné napájecí napětí odpovídá napětí uvedenému na typovém štítku stroje. Nesprávné napětí může poškodit elektrický obvod.



ELEKTRICKÉ NEBEZPEČÍ

Nepoužívejte kabel 6-15P pro připojení zařízení, která používají napájení 110 V. Nedodržení tohoto požadavku může mít za následek poškození materiálu.



TEPELNÉ NEBEZPEČÍ

Při provozu mohou být zalévací materiál a zalévací jednotka velmi horké. Po cyklu ohřevu zajistěte, aby válec pro zalévání byl před otevřením aktivně chlazen minimálně 2 minuty.



ELEKTRICKÉ NEBEZPEČÍ

Při instalaci dávkovací jednotky odpojte stroj od elektrické přípojky. Instalaci CitoDoser musí provádět kvalifikované nebo poučené osoby.



NEBEZPEČÍ ROZDRČENÍ

Při manipulaci se strojem dávejte pozor na prsty. Při manipulaci s těžkými stroji používejte ochrannou obuv.

3 Začňeme – úvod

3.1 Popis zařízení

CitoPress-15/-30 jsou elektrohydraulické jednotky pro zalévání za tepla metalografických vzorků s materiály pro zalévání za tepla Struers.

Každá zalévací jednotka může být vybavena válci různých velikostí. V případě potřeby jiného průměru lze válce snadno vyměnit. Požadovaná velikost válce závisí na velikosti zalévaného vzorku.

CitoPress-15/-30 mají vestavěnou Příručku pro zalévání za tepla, která obsahuje všechny pryskyřice Struers.

CitoPress-15/-30 automaticky přizpůsobuje vybranou metodu podle velikosti válce a zvolené pryskyřice.

Možnost: Lze přidat a uložit metody specifické pro zákazníka.

Pro provoz CitoPress-15/-30 zvedne obsluha beranidlo. Vzorek je umístěn na beranidlo, které je potom spuštěno do nejnižší meze. Požadovaný zalévací materiál se naplní do válce. Horní uzávěr je uzavřen a lze zahájit proces zalévání.

Po dokončení procesu zalévání se stroj automaticky zastaví.

Po uplynutí doby chlazení lze horní uzávěr otevřít. Beranidlo se zvedne na horní mez a nasazený vzorek je vyjmut. Vzorek je připraven k broušení/leštění.

Stroj lze kdykoli v průběhu procesu zalévání zastavit stisknutím tlačítka STOP.

Pro automatické dávkování lze namontovat CitoDoser (volitelné příslušenství) na CitoPress-15/-30.

Struers doporučuje zřídit na místě odsávací systém pro odvádění prachu a par z pracovního prostoru.

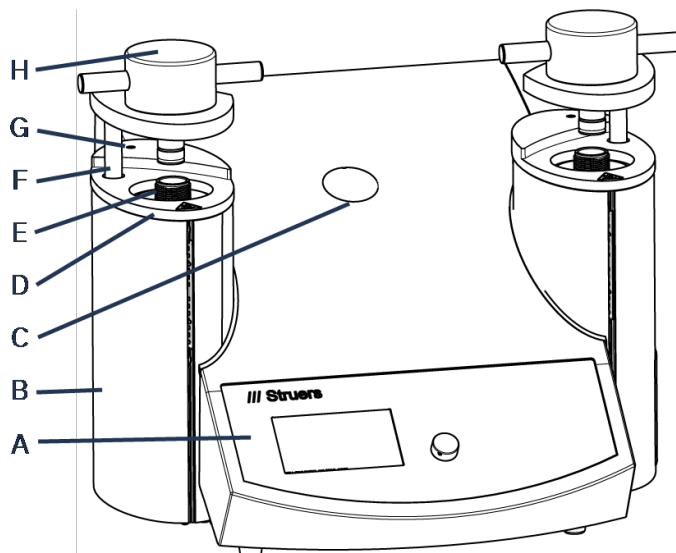
Pojmy použité v této příručce

"Vzorek" – označuje kus materiálu, který má být zaléván.

Používá se pro označení kusu materiálu, který byl zaléván a je připraven k další přípravě.

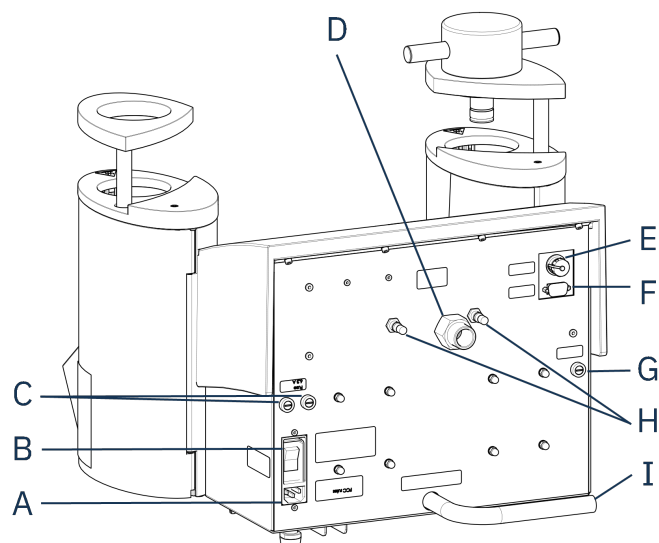
3.2 Přehled

Čelní pohled



- | | |
|---|---|
| A Ovládací panel | E Válce |
| B Kryt zalévací jednotky | F Otočné rameno pro horní uzávěr (výtah) |
| C Plastová krytka (Montážní bod CitoDoser) | G Šroub krytu |
| D Horní deska zalévací jednotky | H Horní uzávěr |

Pohled zezadu



- | | |
|--------------------------|--|
| A Zdroj proudu | E Připojení jednotky Cooli ovládacího kabelu 24 V/CAN |
| B Hlavní vypínač | F Servisní zásuvka RS232 |
| C Držáky pojistek | G Držák pojistky: hydraulické čerpadlo |
| D Přívod vody | H Ventilační ventil |
| | I Odtoková vodní trubka |

3.3 Znalostní báze

Materialografické zalévání lze považovat za pomocný proces, který napomáhá mechanické přípravě i závěrečnému testu.

Porozumění různým vlastnostem zalévacích materiálů a schopnost vyhodnotit potřebu zalévání je klíčem k získání vzorků, s nimiž se snadno manipuluje a které se snadno čistí a poskytují kvalitní obraz povlaku nebo hrany.


Tip

Další informace naleznete v části Zalévání na webových stránkách [Struers](http://www.struers.com).

3.3.1 Application Guide for Hot Mounting (Aplikační příručka pro zalévání za tepla)


Tip

Užitečná data pro zalévání a rady najdete v části Struers **Application Guide for Hot Mounting** (Aplikační příručka pro zalévání za tepla). Příručka je dodávána se strojem, ale je také k dispozici na internetových stránkách Struers na <http://www.struers.com>.

3.4 Příslušenství a spotřební materiál

Příslušenství

Informace o dostupném sortimentu naleznete v brožuře CitoPress-15/-30:

- [Webové stránky Struers](http://www.struers.com) (<http://www.struers.com>)

Spotřební materiál

Stroj je určen k použití pouze se speciálním spotřebním materiálem Struers pro tento účel a typ stroje.

Další produkty mohou obsahovat agresivní rozpouštědla, která rozpouštějí např. gumová těsnění. Záruka se nevztahuje na poškozené části stroje (např. těsnění a trubky), pokud poškození přímo souvisí s použitím spotřebního materiálu, který nedodala společnost Struers.

Informace o dostupném sortimentu naleznete zde: [Webové stránky Struers](http://www.struers.com) (<http://www.struers.com>).

4 Instalace

4.1 Vybalte stroj



NEBEZPEČÍ ROZDRČENÍ

Při manipulaci se strojem dávejte pozor na prsty.
Při manipulaci s těžkými stroji používejte ochrannou obuv.



Poznámka

Doporučujeme, aby veškeré původní obaly a spojovací díly byly uchovávány pro budoucí použití.

Postup

1. Odstraňte bednu.
2. Odšroubujte šrouby vozíku z přepravních držáků, které zajišťují CitoPress-15/-30 k přepravní paletě.
3. Demontujte držáky.

4.2 Zkontrolujte výčet položek zásilky

Balení obsahuje následující položky:

CitoPress-15/-30

| Počet kusů | Popis |
|------------|---|
| 1 | CitoPress-15/-30 |
| 1 | Horní uzávěr s horním beranem |
| 3 | Dolní beran |
| 1 | Čep pístu |
| 1 | Činidlo na uvolňování zal. materiálu, Struers AntiStick |
| 1 | Škrabka |

4.3 Zvedněte stroj



NEBEZPEČÍ ROZDRČENÍ

Při manipulaci se strojem dávejte pozor na prsty.
Při manipulaci s těžkými stroji používejte ochrannou obuv.



Poznámka

Ke zvednutí stroje jsou potřeba 2 osoby.

- Zvedněte stroj uchopením pod základnou stroje z levé a pravé strany.

4.4 Umístění

1. Ujistěte se, že zařízení je umístěno v blízkosti elektrické přípojky, přívodu vody pro vstup vody a odtokové trubky odpadní vody pro ručně ovládaný odvod vody.
2. Umístěte stroj na pevný, stabilní pracovní stůl s vodorovným povrchem a přiměřenou výškou.
3. Když má být stroj připojen k recirkulační chladicí jednotce, ujistěte se, že je pro něj pod stolem místo.
4. Pro snadný přístup k servisu a údržbě nechte dostatek místa kolem stroje.



Tip

Rozměry a doporučený prostor najdete v Kontrolní seznam před instalací.
Viz také [Doporučené rozměry pracovního stolu](#) ► 16 v této příručce.



Tip

Ujistěte se, že pracovní místo je dostatečně osvětleno. Vyhněte se přímému nebo odraženému světlu v očích obsluhy.

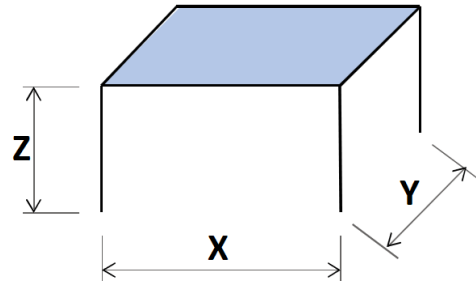
4.4.1 Doporučené rozměry pracovního stolu

Stroj je určen k umístění na stůl nebo pracovní stůl ve vhodné pracovní výšce.

Pro snadný přístup k servisu a údržbě nechte dostatek místa kolem stroje.

Doporučené rozměry pracovního stolu

- X:** 92 cm/36.2" (šířka)
Y: 90 cm/35.4" (hloubka)
Z: Místní preference (výška)



Pracovní stůl musí být schopen unést alespoň 60 kg/132 lb.

4.5 Zdroj proudu



ELEKTRICKÉ NEBEZPEČÍ

Před instalací elektrického zařízení vypněte elektrické napájení.

Stroj musí být uzemněn.

Ujistěte se, že skutečné napájecí napětí odpovídá napětí uvedenému na typovém štítku stroje.

Nesprávné napětí může poškodit elektrický obvod.



VÝSTRAHA

Bezpečný provoz stroje vyžaduje, aby v napájecím obvodu byl instalován proudový chránič (RCCB). Potvrďte si požadavky na instalaci u kvalifikovaného elektrikáře a ověřte, které možnosti jsou vhodné pro místní instalaci.

Požadavky na elektrickou instalaci

Proudový chránič (RCCB) Je vyžadován typ A, 30 mA (EN 50178/5.2.11.1) (nebo lepší)



Poznámka

Když zástrčka dodávaná s tímto kabelem není ve vašem státě schválena, musíte zástrčku vyměnit za schválenou zástrčku.

Viz oddíl [Technické údaje](#) ► 85 pro informace o napájení a spotřebě elektrické energie.

Napájecí kabely

Stroj je dodáván se 3 typy kabelů elektrické přípojky (délka 2,5 m/8.2"): 1 připojení ke stroji, 2 jednofázové zdroje (evropské a severoamerické) a 1 dvoufázový zdroj pro CitoPress-30.

4.5.1 Připojení ke stroji

Všechny kabely jsou vybaveny kabelovým konektorem IEC 320. Připojte konektor kabelu k CitoPress-15/-30.



4.5.2 Jednofázové napájení

Napájecí kabel s 2kolíkovou zástrčkou (evropská Schuko)

2kolíková zástrčka (evropská Schuko) je určena pro použití na jednofázové elektrické připojení.

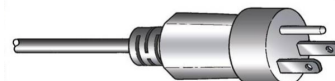


Vodiče musí být připojeny následovně:

| | |
|--------------|-----------------|
| Žlutá/Zelená | Země (uzemnění) |
| Hnědá | Linka (živá) |
| Modrá | Nulák |

Napájecí kabel s 3kolíkovou zástrčkou (severoamerická NEMA 5-15P)

3kolíková zástrčka (severoamerická NEMA 5-15P) je určena k použití na jednofázových připojeních elektrického napájení.



Vodiče musí být připojeny následovně:

| | |
|--------|-----------------|
| Zelená | Země (uzemnění) |
| Černá | Nulák |
| Bílá | Linka (živá) |



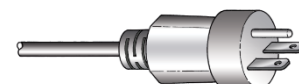
Poznámka

Pro instalaci v Americe a Japonsku:
Když CitoPress-30 je připojen na 100-120 V (kabel NEMA 5-15P), může být vyhříván v jednu chvíli pouze jeden válec.

4.5.3 2fázové napájení pro CitoPress-30

Kabel elektrické přípojky s se zástrčkou s 3 kolíky (severoamerická NEMA 6-15P)

Tříkolíková zástrčka (severoamerická NEMA 6-15P) je určena pro použití na dvoufázové elektrické přípojce.



ELEKTRICKÉ NEBEZPEČÍ

Nepoužívejte severoamerický kabel elektrické přípojky NEMA 6-15P pro připojení zařízení, které používá zdroj 110 V. Nedodržení tohoto požadavku může způsobit poškození materiálu.

Vodiče musí být připojeny následovně:

| | |
|--------|-----------------|
| Zelená | Země (uzemnění) |
| Černá | Linka (živá) |
| Bílá | Linka (živá) |



Poznámka

Pro instalaci v Americe a Japonsku: CitoPress-30 musí být připojena na 200-240 V, aby bylo možné zahřívat oba válce současně (použijte kabel NEMA 6-15P).

4.6 Otevření ventilačního ventilu

Tento ventil je při přepravě uzavřen a je chráněn plastovou krytkou.

Otevřete ventilační ventil, aby se vyrovnal tlak v hydraulickém systému stroje.

Postup

1. Odstraňte z ventilu plastovou krytku.
2. Otevřete úplně ventil.
3. Zajistěte ventil v otevřené poloze pomocí pojistné matice.

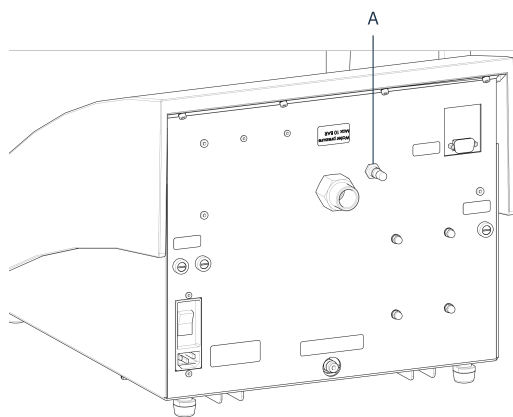
A Ventilační ventil



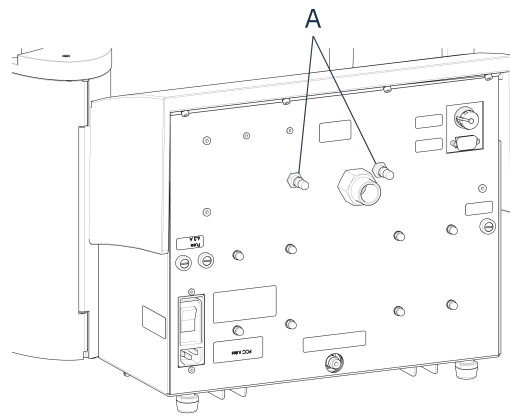
Poznámka

CitoPress-30 má 2 ventilační ventily.

CitoPress-15



CitoPress-30



A Ventilační ventil

4.7 Přívod vody

Chladicí vodu zajišťuje buď přívod vody, nebo recirkulační chladicí jednotka.

4.7.1 Připojení přívodu chladicí vody

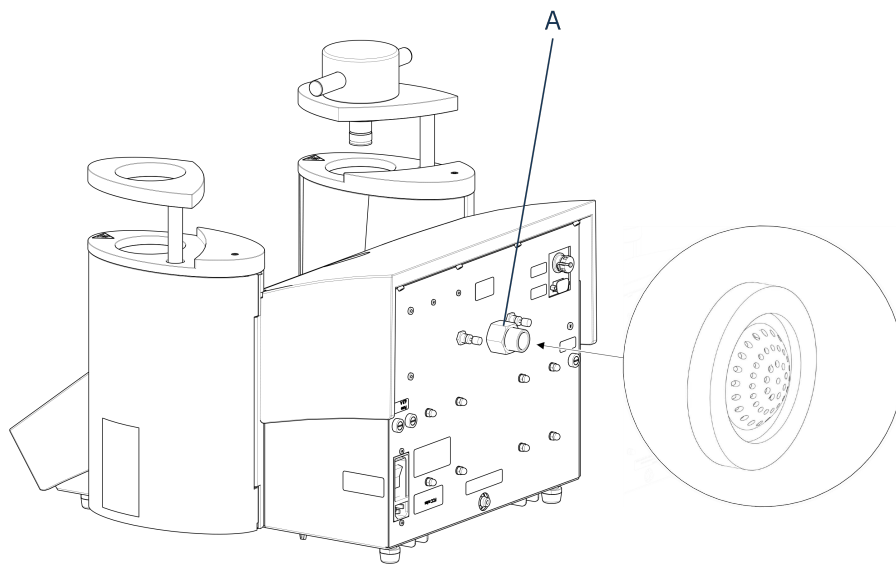


Poznámka

Připojte pouze ke kohoutku studené vody.

Postup

1. Připojte tlakovou hadici k hadici pro přívod vody na zadní straně stroje (A):



A Přívod vody

2. Vložte těsnění filtru do přívodu vody plochou stranou směrem ven.
3. Pevně utáhněte spojovací matici.
4. Namontujte druhý konec tlakové hadice na vodovodní kohoutek pro studenou vodu:
5. V případě potřeby namontujte na vodovodní kohoutek redukční kroužek s těsněním.
6. Pevně utáhněte spojovací matici.

4.7.2 Připojení výstupu chladicí vody

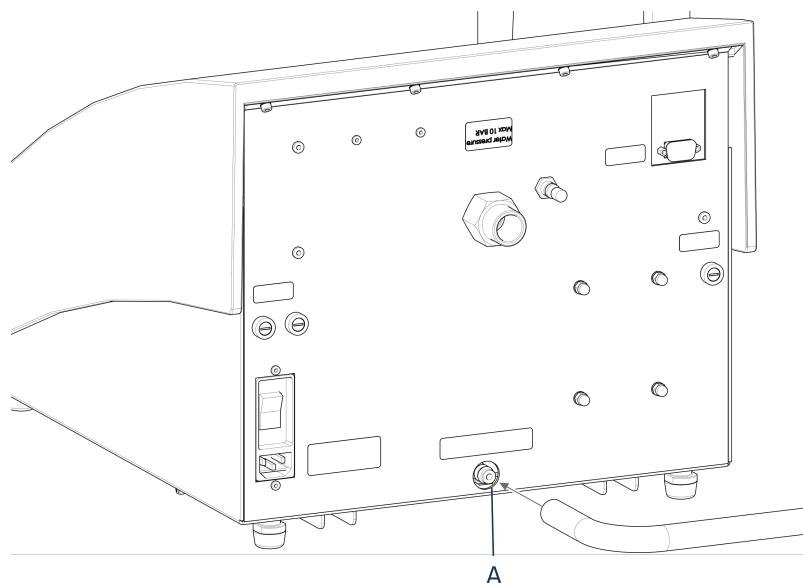


UPOZORNĚNÍ

Riziko popálení nebo opaření

Voda z odtokové vodní trubky může být velmi horká.

1. Na výstup vody namontujte hadici. (A)
2. Umístěte nezapojený konec odtokové vodní trubky do kanalizace.



A Výstup vody



Poznámka

Ujistěte se, že hadice po celé délce klesá dolů směrem k odtoku odpadní vody. Odtok musí být níže než stroj a hadice musí být bez překážek.



Poznámka

Nepřipojujte k tlakovému odtokovému systému.

4.8 Hluk

Informace o hodnotě hladiny akustického tlaku naleznete v této části: [Technické údaje ► 85](#).



UPOZORNĚNÍ

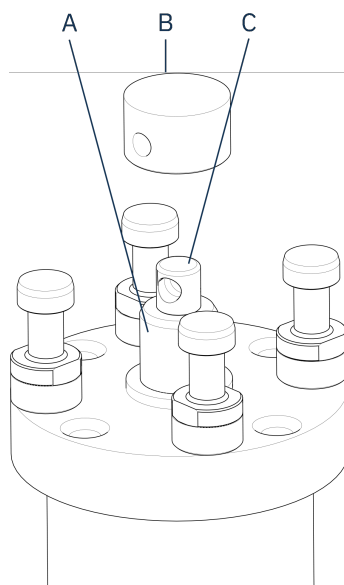
Dlouhodobé vystavení hlasitému hluku může způsobit trvalé poškození sluchu. Používejte ochranu sluchu, pokud vystavení hluku přesahuje úroveň stanovené místními předpisy.

4.9 Instalujte dolní beranidlo

Před instalací zalévací jednotky instalujte dolní beranidlo.

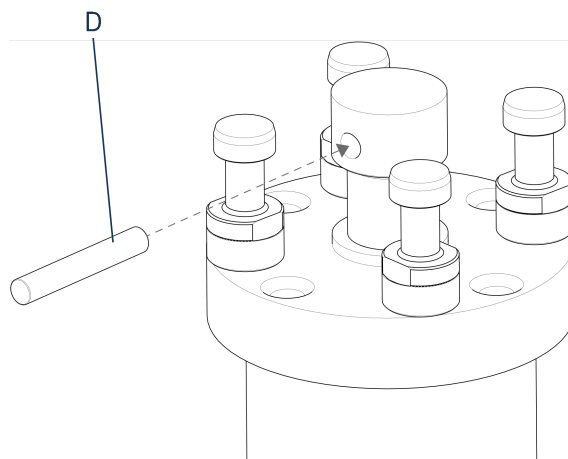
Postup

1. Odstraňte horní uzávěr a otočné rameno zalévací jednotky (když je již namontováno).
2. Odšroubujte krycí šroub.
3. Odstraňte horní desku zalévací jednotky.
4. Otevřete kryt zalévací jednotky.
5. Umístěte dolní beranidlo na horní část pístní tyče.



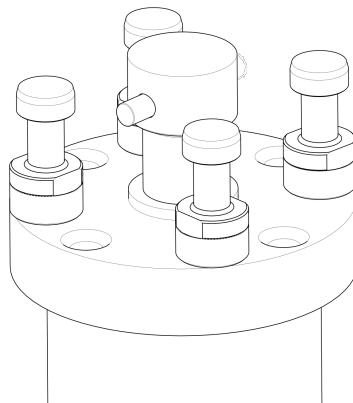
- A** Pístní tyč
- B** Dolní beranidlo
- C** Čep nápravy

6. Zarovnejte otvor v dolním beranidle s otvorem v čepu nápravy na horní straně tyče.



- D** Čep pístu

7. Vložte pístní čep.



8. Dbejte na to, aby konce čepu nevyčnívaly.

4.10 Instalujte zalévací jednotku.



ELEKTRICKÉ NEBEZPEČÍ

Při instalaci nebo demontáži zalévací jednotky odpojte stroj od elektrické přípojky a přívodu vody.



ELEKTRICKÉ NEBEZPEČÍ

Montážní jednotku smí instalovat nebo demontovat pouze zkušený technik.

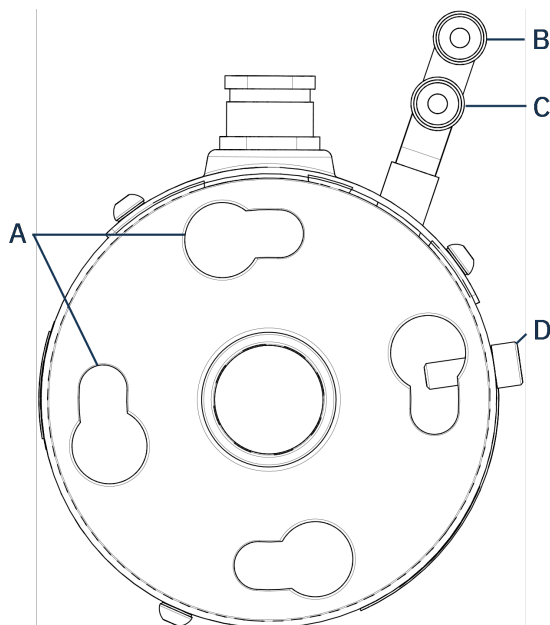


ELEKTRICKÉ NEBEZPEČÍ

Připojte vodovodní a elektrické přípojky v popsaném pořadí. Připojení vodovodních přípojek před elektrickými přípojkami by mohlo způsobit zatečení vody do elektrických přípojek a zkrat.

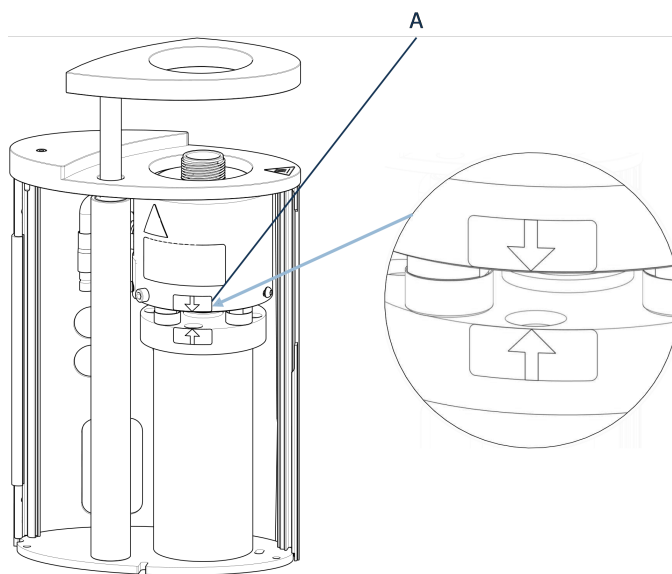
Zalévací jednotka, pohled zespodu

1. Nasadte zalévací jednotku volně na hydraulický válec.
2. Otočte zalévací jednotku tak, aby se zajišťovací drážky klíčových otvorů shodovaly se 4 čepy na hydraulickém válci.



- | | |
|---|--|
| A Drážky klíčových otvorů | C Připojení vstupu: vnější šroubení (červené) |
| B Připojení výstupu: vnější šroubení (modré) | D Zajišťovací šroub |

3. Spusťte jednotku na čepy hydraulického válce.
4. Přesuňte kabely a vodovodní spojky zalévací jednotky na jednu stranu, aby neomezovaly její pohyb při zajištění v poloze.
5. Když je zalévací jednotka umístěna na horní části hydraulického válce, otáčejte jí ve směru hodinových ručiček, dokud nejsou obě šipky zarovnané a nezajistí se v poloze.



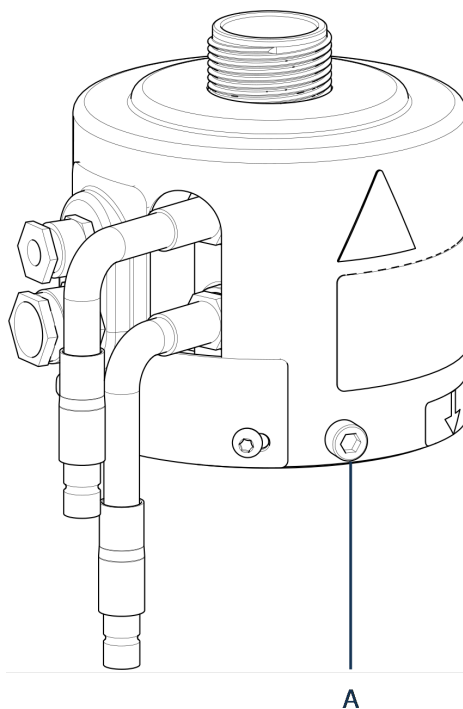
- A** Zarovnané šipky

**Poznámka**

Zkontrolujte, jestli zalévací jednotka je zajištěna v poloze. Když tomu tak není, může dojít při provozu k poškození CitoPress-15/-30.

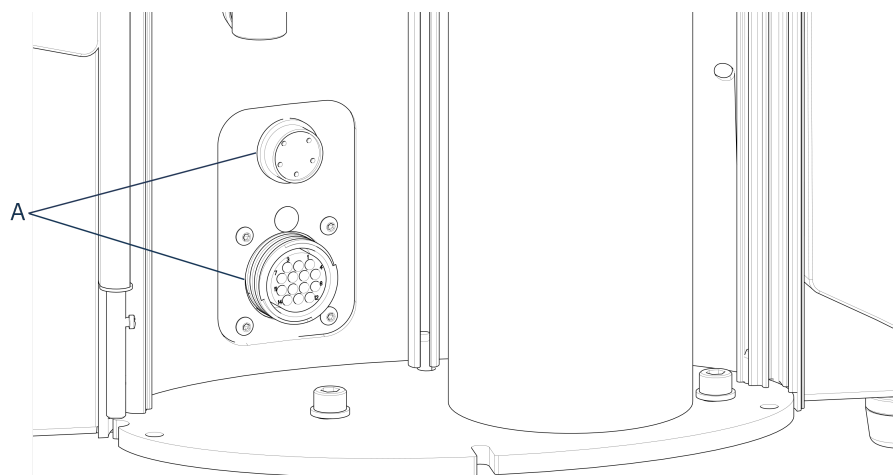
6. Pro CitoPress-30): Když má být zalévací jednotka namontována na pravé věži, přesuňte upevňovací šroub do otvoru pro upevňovací šroub pro jednotku 2.
7. Utáhněte zajišťovací šroub.

Zalévací jednotka, boční pohled



A Zajišťovací šroub

8. Připojte 2 volné kabely zalévací jednotky ke 2 zásuvkám na CitoPress-15/-30.
 - Velkou zástrčku zapojte do velké zásuvky (s červenou tečkou na zástrčce směrem nahoru) a malou zástrčku do malé zásuvky.
 - Utáhněte spojovací matice na obou zástrčkách, aby bylo zajištěno spojení.

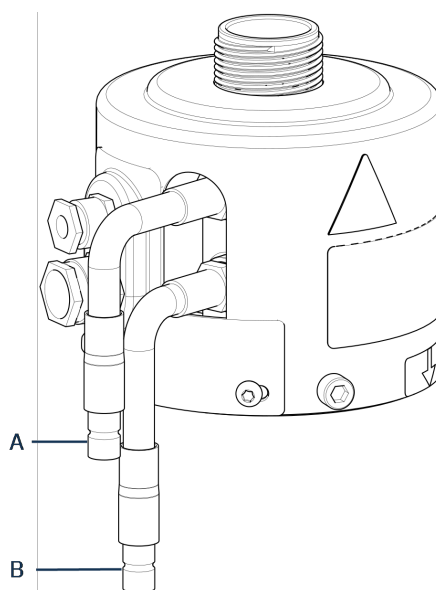


A Zásuvky

Přípojky vody

Vodovodní přípojky jsou barevně označeny.

- Vstupní přípojka je červená (B)
- Výstupní přípojka je modrá (C)



A Připojení vstupu: vnější šroubení (červené)

B Připojení výstupu: vnější šroubení (modré)

9. Připojte vstup s vnějším závitem a spojky výstupu vody na zalévací jednotce ke šroubením s vnitřním závitem na CitoPress-15/-30.
 - Přidržte pružinovou manžetu dole a připojte vodovodní spojku.
 - Uvolněte pružinovou manžetu a zkontrolujte, zda je připojení vody bezpečné.
10. Zavřete kryt.
11. Nasadte horní desku a utáhněte šroub krytu.



Poznámka

Zajištění optimálního výkonu a bezpečnosti obsluhy:

- Ujistěte se, že šipky jsou v jedné rovině, aby zalévací jednotka byla zajištěna ve správné poloze.
- Ujistěte se, že pojistný šroub je utažen.
- Zavřete kryt a nasadte horní desku.

Instalace otočného ramene

12. Namontujte otočné rameno zasunutím do otvoru v horní desce a do objímky v krytu zalévací jednotky.

Montáž horního uzávěru

13. Namontujte horní uzávěr do otvoru v horní části otočného ramene.



Poznámka

Když jste změnili zalévací jednotku, musíte také přejít na vhodnou velikost horního uzávěru.

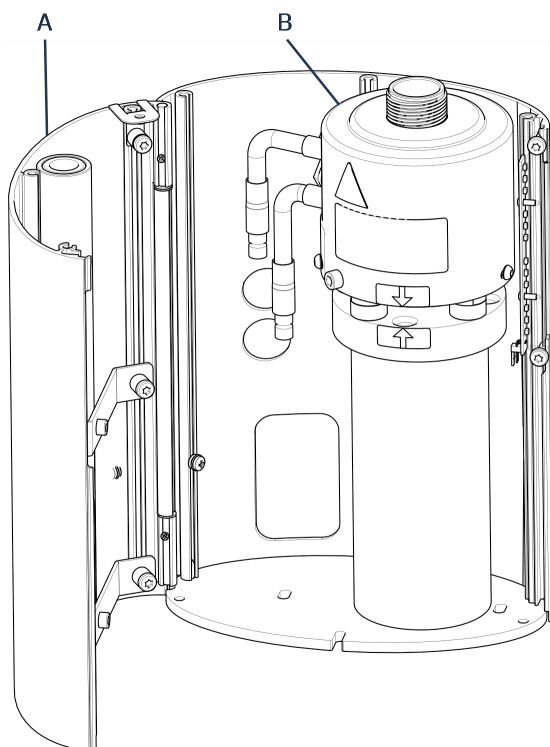
4.11 Výměna dolního beranidla

Přístup k dolnímu beranidlu

1. Vypněte stroj.
2. Držte **Dolů** na několik sekund pro spuštění beranu na nejnižší mez.

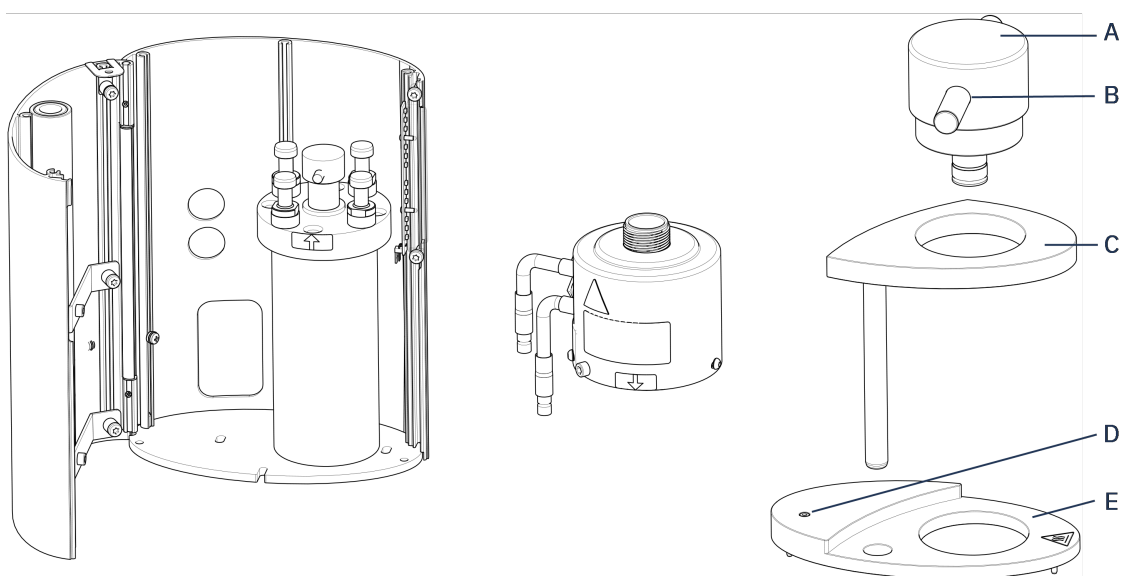


3. Vypněte stroj.
4. Demontujte horní uzávěr a otočné rameno. (Viz umístění dílů v [Přehled ► 12](#)[Přehled ► 12](#))
5. Vyšroubujte šroub krytu.
6. Odstraňte horní desku zalévací jednotky.
7. Otevřete kryt zalévací jednotky.



- A** Kryt zalévací jednotky
B Zalévací jednotka

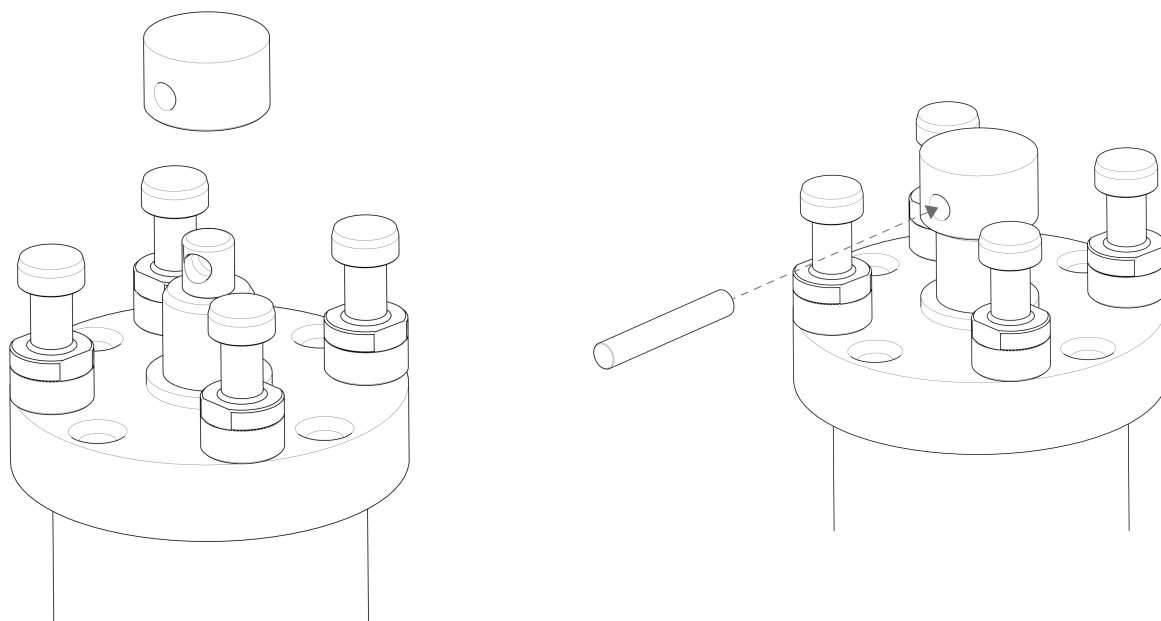
8. Odpojte hadice na vodu – zřetelně označené modře (vstup) a červeně (výstup).
9. Vyšroubujte upevňovací šroub.
10. Otočte chladicí/ohřívací jednotku proti směru hodinových ručiček a vyzvedněte ji ze zalévací jednotky.



- A** Krytka horního uzávěr (spodního beranidla)
- B** Čep pístu
- C** Otočné rameno pro horní uzávěr

- D** Šroub krytu
- E** Horní deska zalévací jednotky

11. Vytlačte pístní čep z dolního beranidla a zvedněte jej.
12. Umístěte nové dolní beranidlo na horní část pístní tyče.
13. Zarovnejte otvor v dolním beranidle s otvorem v čepu nápravy na horní straně tyče.



14. Vložte pístní čep.
15. Dbejte na to, aby konce čepu nevyčnívaly.
16. Vytlačte pístní čep z dolního beranidla a zvedněte jej.
17. Umístěte nové dolní beranidlo na horní část pístní tyče.
18. Zarovnejte otvor v dolním beranidle s otvorem v čepu nápravy na horní straně tyče.

Montáž zalévací jednotky

1. Namontujte zalévací jednotku a otočte ji ve směru hodinových ručiček, dokud se 2 šipky nezarovnají.
2. Namontujte zkosený zajišťovací šroub – nepoužívejte sílu.
3. Připojte vodu.
4. Zavřete kryt zalévací jednotky a namontujte horní desku zalévací jednotky.
5. Utáhněte šroub krytu.
6. Namontujte horní uzávěr a otočné rameno.



Tip

Nános zalévacího materiálu může ztížit vyjmutí dolního beranidla ze zalévací jednotky.

**Poznámka**

Kontaktujte Struers Service pro radu, jak uvolnit spodní beranidlo.

4.12 Demontáž zalévací jednotky

**ELEKTRICKÉ NEBEZPEČÍ**

Při instalaci nebo demontáži zalévací jednotky odpojte stroj od elektrické přípojky a přívodu vody.

**ELEKTRICKÉ NEBEZPEČÍ**

Montážní jednotku smí instalovat nebo demontovat pouze zkušený technik.

**UPOZORNĚNÍ**

Při provozu může být zalévací jednotka velmi horká. Ujistěte se, že je dostatečně chladná, aby s ní bylo možné manipulovat, než ji vyjmete.

1. Proveďte demontáž horního uzávěru.
2. Proveďte demontáž otočného ramene tak, že jej zvednete z jeho upevnění.
3. Vyšroubujte šroub krytu.
4. Proveďte demontáž horní desky.
5. Otevřete kryt zalévací jednotky.

**Poznámka**

Odpojte vodovodní a elektrické přípojky v popsaném pořadí. Když odpojíte elektrické přípojky před přípojkami vody, mohla by do přípojek prosakovat voda.

6. Odpojte přípojky s vnějším závitem vstupu a výstupu vody ze zalévací jednotky ze šroubení s vnitřním závitem na stroji.
7. Počkejte 5 sekund, aby voda mohla vytéct z chladicí spirály.
8. Uvolněte spojovací matice na velké a malé elektrické zástrčky a potom zástrčky vytáhněte ze zásuvek.
9. Povolte zajišťovací šroub.
10. Otácejte zalévací jednotkou proti směru hodinových ručiček, dokud se nezastaví.
11. Uvolněte zalévací jednotku zvednutím z hydraulického válce.

4.13 Vyměňte zalévací jednotku

Postupujte podle pokynů v [Demontáž zalévací jednotky ▶ 29](#) a [Instalujte zalévací jednotku. ▶ 22](#).

**ELEKTRICKÉ NEBEZPEČÍ**

Při instalaci dávkovací jednotky odpojte stroj od elektrické přípojky. Instalaci CitoDoser musí provádět kvalifikované nebo poučené osoby.

**Tip**

Informace o vyprazdňování a čištění dávkovací jednotky naleznete v návodu k použití této jednotky.

4.16 Připojení Struers chladicí jednotky (volitelně)

**ELEKTRICKÉ NEBEZPEČÍ**

Před instalací elektrického zařízení vypněte elektrické napájení. Stroj musí být uzemněn. Ujistěte se, že skutečné napájecí napětí odpovídá napětí uvedenému na typovém štítku stroje. Nesprávné napětí může poškodit elektrický obvod.

**Poznámka**

Před připojením chladicí jednotky ke stroji se řiďte pokyny v návodu k použití chladicí jednotky a připravte ji k použití.

**Poznámka**

Abyste zabránili korozi, použijte v chladicí vodě Struers Cooli Additive (v procentech uvedených na nádobě s přísadou). Nezapomeňte doplnit Cooli Additive pokaždé, když doplníte vodu.

Úprava vysokotlaké hadice

Pro připojení stroje k recirkulační chladicí jednotce Struers musí být spojka na jednom konci vysokotlaké hadice (dodávané se strojem) vyměněna za rychlospojku.

**Poznámka**

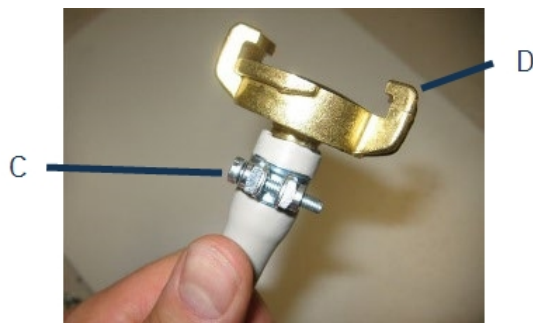
Chladicí jednotka Cooli je dodávána se 2 rychlospojkami. Nejmenší rychlospojku použijte k úpravě vysokotlaké hadice.

1. Odřízněte vysokotlakou hadici těsně za stávajícím šroubením (A).

**Poznámka**

Neřežte na druhém konci hadice (B). Slouží k připojení ke stroji.

Umístěte šroubovací spony (C) na hadici.

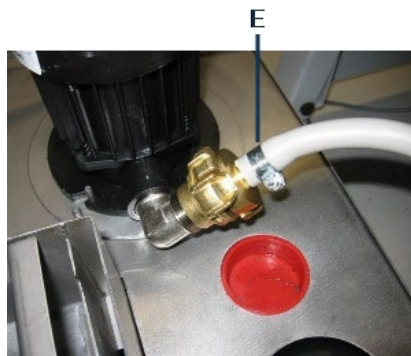


1. Zasuňte rychlospojku (D) do konce hadice.
2. Nasuňte šroubovací sponu přes čep rychlospojky.
3. Utahujte šroubovací sponu, dokud rychlospojka není pevně upevněna.

Připojení jednotky Cooli

Přívod vody Cooli

1. Připojte tlakovou hadici k hadici pro přívod vody na zadní straně stroje:
2. Vložte těsnění filtru do matice spojky plochou stranou proti tlakové hadici.
3. Pevně utáhněte spojovací matici.
4. Rychlospojku připojte k výstupu (E) čerpadla Cooli.



Výstup vody Cooli

1. Umístěte nepřipojený konec odtokové vodní trubky do horní části vstupu filtru Cooli.
2. Zkontrolujte, jestli se výstupní hadice po celé délce svažuje směrem dolů k odtoku.

Připojení řídicí jednotky a elektrické přípojky

1. Připojte ovládací kabel 24 V/CAN k řídicí jednotce Cooli připojením jednoho konce do ovládací zásuvky CitoPress a druhého konce do zásuvky na zadním panelu řídicí jednotky.
2. Připojte chladicí jednotku k elektrické přípojce.

5 Přeprava a skladování

Pokud je po instalaci nutné jednotku přemístit nebo uložit do skladu, doporučujeme postupovat podle několika pokynů.

- Před přepravou jednotku bezpečně zabalte. Nedostatečné balení by mohlo způsobit poškození jednotky a zneplatnit záruku. Kontaktujte servis Struers.
- Doporučujeme používat originální balení a vybavení.



ELEKTRICKÉ NEBEZPEČÍ

Při instalaci nebo demontáži zalévací jednotky odpojte stroj od elektrické přípojky a přívodu vody.



NEBEZPEČÍ ROZDRČENÍ

Při manipulaci se strojem dávejte pozor na prsty.
Při manipulaci s těžkými stroji používejte ochrannou obuv.



Poznámka

Před přepravou jednotku bezpečně zabalte.
Doporučujeme, aby veškeré původní obaly a spojovací díly byly uchovávány pro budoucí použití.

1. Odpojte stroj od elektrické přípojky.
2. Odpojte přívod vody a výstup vody.
Po odpojení přívodu vody odtéká ze stroje zbytková voda.
3. Vyčistěte důkladně stroj a veškeré příslušenství.
4. Odpojte chladicí systém, pokud je nainstalován. Viz pokyny pro konkrétní jednotku.
5. Zvedněte stroj na vozík.
Držte pod základnou stroje, na levé a na pravé straně. Ke zvednutí stroje jsou potřeba 2 osoby.
6. Po přepravě zvedněte stroj z vozíku do nové polohy.

Dlouhodobé skladování nebo zaslání – další kroky

1. Zavřete ventilační ventil a zajistěte jej pojistnou maticí.
2. Nasadte na ventilační ventil plastovou krytku.



Poznámka

CitoPress-30 má 2 ventilační ventily.

3. Na paletu položte velkou plastovou fólii.
4. Umístěte stroj na bloky na paletě.
5. Zajistěte stroj pomocí originálních přepravních držáků.
6. Do blízkosti stroje umístěte vysoušedlo (silikagel).
7. Plastovou fólii zavažte a zalepte, aby stroj zůstal suchý.

8. Volné díly zabalte do kartonové krabice a položte krabici na stroj.
9. Kolem stroje postavte bednu a zajistěte ji.

Na novém místě

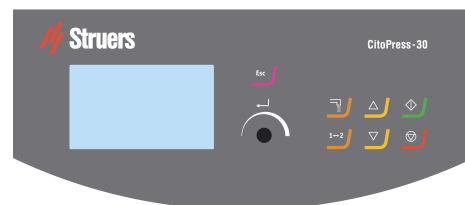
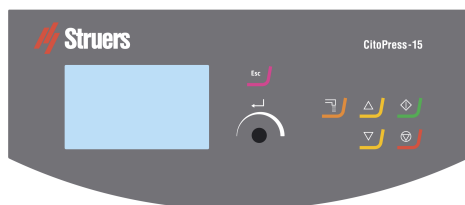
Viz [Umístění ► 15](#) a kontrolní seznam před instalací.





Když je CitoDoser instalován na stroji





Postupujte podle dalších kroků, jak je vysvětleno v návodu k použití pro CitoDoser.

6 Obsluhujte zařízení

6.1 Navigační a ovládací panel



| Tlačítko | Funkce |
|---|--|
|  | Esc (Esc) (Esc) <ul style="list-style-type: none"> • Vraťte se do předchozího menu. • Ukončete vybranou položku menu a zrušte změny. • Zrušte změny. |
|  | Multifunkční knoflík <ul style="list-style-type: none"> • Otočte knoflíkem pro přechod na položky menu. • Otočte knoflíkem pro změnu hodnoty vybrané položky. • Stiskněte knoflík pro výběr položky. • Stiskněte knoflík pro uložení hodnoty, která byla změněna. |
|  | Dávkování <ul style="list-style-type: none"> • Spusťte dávkovací jednotku (volitelně). Dávkovací jednotka se automaticky zastaví, jakmile je nadávkováno množství pryskyřice (uvedené v metodě). |
|  | Přepínací jednotka (pouze CitoPress-30) <ul style="list-style-type: none"> • Přepínejte mezi 2 zalévacími jednotkami. |

| Tlačítko | Funkce |
|---|---|
|  | Nahoru <ul style="list-style-type: none"> Spustí pohyb dolního beranidla směrem nahoru. Beranidlo se automaticky zastaví po dosažení horní meze. |
|  | Dolů <ul style="list-style-type: none"> Spustí pohyb dolního beranidla směrem dolů. Beranidlo se automaticky zastaví po dosažení dolní meze. |
|  | Start <ul style="list-style-type: none"> Spusťte stroj – a recirkulační chladicí jednotku, když ke instalovaná. |
|  | Stop <ul style="list-style-type: none"> Zastavte stroj. – a recirkulační chladicí jednotku, když je instalovaná. Pouze CitoPress-30: Stiskněte dvakrát pro zastavení procesu na obou zalévacích jednotkách současně. |

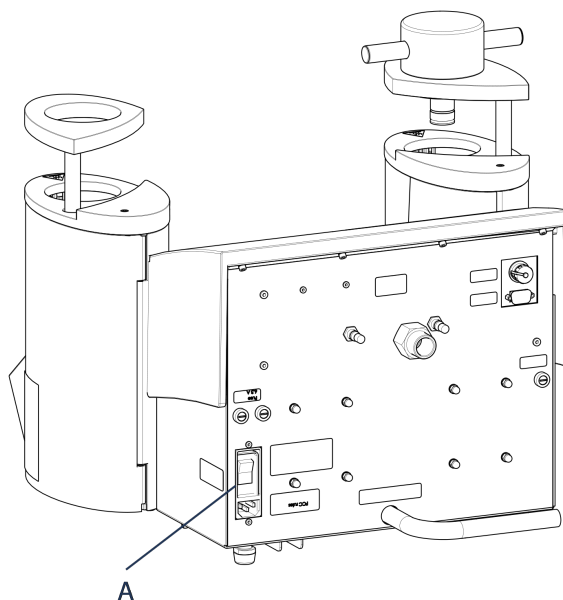
6.2 Zapněte stroj.



Poznámka

Obrazovky zobrazené v tomto návodu se mohou lišit od skutečných obrazovek na vašem stroji, protože software je neustále aktualizován.

1. Zapněte stroj pomocí hlavního vypínače (A).



2. Zobrazí se úvodní obrazovka.



CitoPress-30

Version 1.00

3. Při prvním spuštění stroje budete vyzváni k výběru jazyka, který chcete použít.



4. Přejděte na požadovaný jazyk.



5. Vyberte jazyk.



6. Zobrazí se úvodní obrazovka **Service info** (Informace o servisu):
- Celkový počet zalévání
 - Zalévání od posledního servisu

**SERVICE INFO**

Total operation time: 1620 h

Time since last service: 1259 h

- Celková doba provozu
 - Doba od posledního servisu
7. Zobrazí se hlavní menu



8. Můžete vybírat z **Main menu** (Hlavní menu) z těchto možností:

Process (Proces), viz [7.1](#).

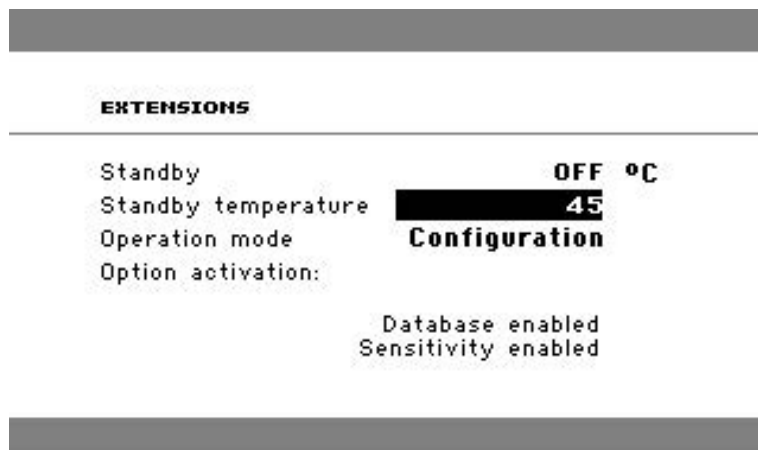
Extensions (Rozšíření), viz [6.3.1](#).

Configuration (Konfigurace), viz [6.3.2](#).

Service (Servis), viz [Servisní menu ▶ 70](#)

6.3 Menu softwaru

6.3.1 Extensions (Rozšíření)



Standby (Pohotovostní režim)

Pohotovostní režim lze zapnout nebo vypnout.

Standby temperature (Pohotovostní teplota)

Pohotovostní teplota (Teplota, kterou bude stroj udržovat v pohotovostním režimu) může být upravena.

Operation mode (Provozní režim)

Na výběr jsou 3 různé provozní režimy: Různé provozní režimy umožňují obsluhu různé úrovně přístupu k parametrům takto:

Konfigurace: Plná funkčnost, přístup ke všem parametrům.

Vývoj: Žádný přístup k parametrům v menu **Configuration** (Konfigurace) kromě **Kontrast displeje**.

Výroba: Žádný přístup k parametrům. Ovládat lze pouze **Start, Stop** a **Dávkování**.

Option activation (Aktivace volitelné možnosti)

Když si zakoupíte možnosti **Database** (Databáze) a **Sensitivity** (Citlivost), můžete je povolit odemkacím kódem dodaného přes Struers.

1. Vyberte **Option activation** (Aktivace volitelné možnosti).
2. Stiskněte knoflík pro otevření menu **Enter password** (Zadat heslo).
3. Zadejte hesla.

Další informace o používání tohoto menu viz [Enter method name \(Zadat název metody\)](#) ► 56.

6.3.2 Configuration (Konfigurace)

| CONFIGURATION | |
|------------------|---------|
| Language | English |
| Display contrast | 25 |
| Temperature unit | °C |
| Pressure unit | bar |
| Acoustic signal | ON |

Z menu **Configuration** (Konfigurace) máte přístup k řadě nastavení a parametrů.

1. V **Main menu** (Hlavní menu) vyberte **Configuration** (Konfigurace).

Můžete konfigurovat tyto parametry:

| | |
|---|--|
| Language (Jazyk) | Vyberte jazyk, který chcete v softwaru používat. Jazyk lze nastavit na angličtinu (výchozí), němčinu, francouzštinu, španělštinu nebo japonštinu. |
| Display contrast (Kontrast displeje) | Můžete nastavit displej tak, abyste na něj lépe viděli. Výchozí hodnota: 22. Rozsah nastavení: 0-15/-300). |
| Temperature unit (jednotka teploty) | Nastavení: Celsia nebo Fahrenheita. |
| Pressure unit (jednotka tlaku) | Nastavení: Bary nebo psi. |
| Acoustic signal (Akustický signál) | <p>On (Zap.):</p> <ul style="list-style-type: none"> • Po dokončení montážního procesu se ozve pípnutí. • Po stisknutí ovládacích tlačítek zazní pípnutí. <p>Off (Vypnuto):</p> <ul style="list-style-type: none"> • Akustický signál je deaktivován. |

Změna nastavení jazyka

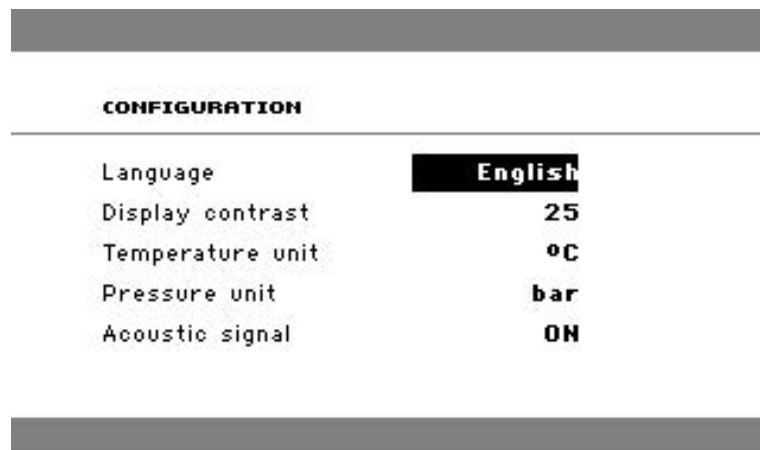
Výchozím jazykem je angličtina, ale jazyk můžete po prvním spuštění změnit.

1. Z **Main menu** (Hlavní menu) otočte knoflíkem pro zvýraznění **Configuration** (Konfigurace).





2. Stiskněte knoflík pro vstup do **Configuration** (Konfigurace).
3. Otočte knoflíkem pro zvýraznění **Language** (Jazyk).
4. Stiskněte tlačítko pro aktivaci rozbalovacího menu **Select language** (Vybrat jazyk).
5. Otočte tlačítko pro výběr požadovaného jazyka.



6. Stiskněte tlačítko pro schválení jazyka.
7. Menu **Configuration** (Konfigurace) se nyní zobrazí ve zvoleném jazyku.
8. Stiskněte **Esc** (Esc) pro návrat na **Main menu** (Hlavní menu).

7 Základní operace

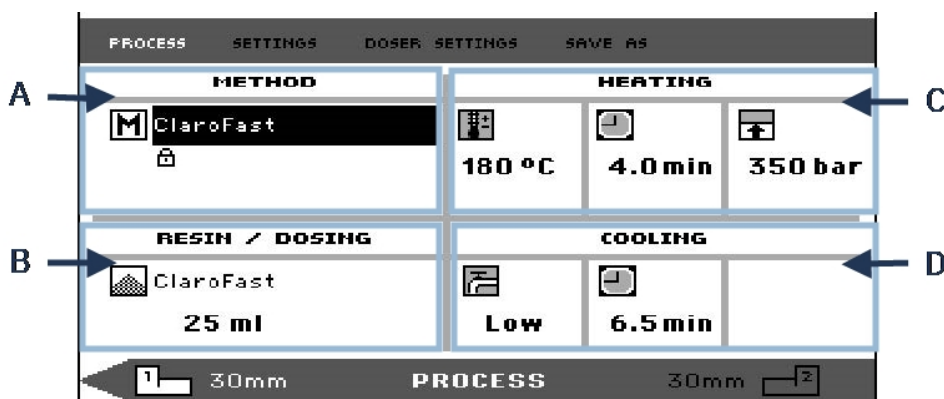


UPOZORNĚNÍ

Tento stroj smí obsluhovat a udržovat pouze kvalifikovaný/vyškolovaný personál.

7.1 Process (proces)

V **Process** (proces) existují 4 hlavní oblasti (A-D):



A Method (metoda)

B Resin/Dosing
(Přiskyřice/Dávkování)

C Heating (ohřev)

D Cooling (chlazení)

Horní s dolní lišta

Displej má také horní a dolní lištu.

Horní lišta nabízí další položky menu nejvyšší úrovně: **Process** (proces), **Settings** (nastavení), **Doser settings** (Nastavení dávkování) a **Save as** (uložit jako).

Dolní lišta poskytuje další informace o stavu a kontextu, např. od které zalévací jednotky se zobrazují procesní informace (jednotka 2) a průměry válců (30 mm a 30 mm nad nimi).

Method (metoda)

V oblasti (A) **Method** (metoda) se zobrazí vybraná metoda. Visací zámek signalizuje, jestli je metoda uzamčena nebo odemčena.



Tip

Když je instalován Citlivý režim (viz), displej zobrazuje, jestli je zapnutý nebo vypnutý pro aktuální metodu.

Resin/Dosing (Přiskyřice/Dávkování)

Oblast **Resin/Dosing** (Přiskyřice/Dávkování) (B) zobrazuje informace o použité přiskyřici a jestli je dávkování ruční nebo automatické.



Tip

Když je použito CitoDoser (volitelně), zobrazená hodnota bude procento, nikoli objem.

Heating (ohřev)

V oblasti **Heating** (ohřev) (C) se zobrazují informace o hodnotách ohřevu zvolené metody:



Teplota



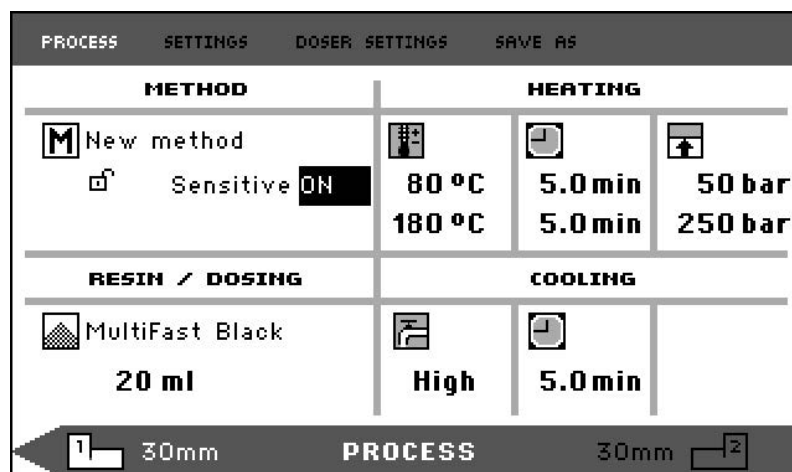
Doba trvání



Tlak

**Tip**

Když je povolen Citlivý režim (viz), nastavení pro 2 fáze se zobrazí na samostatných řádcích.

**Cooling (chlazení)**

Oblast **Cooling** (chlazení) (D) zobrazuje informace o zvoleném způsobu chlazení:

Rychlost: **High** (vysoké), **Medium** (střední), **Low** (nízké)

Doba chlazení

7.1.1 Použijte menu Process setup (Nastavení procesu)**Vyberte způsob zalévání****Automatická nebo ruční metoda**

Při provozu stroje můžete použít buď metodu Struers (což je uložená sada procesních nastavení), nebo uživatelskou metodu. Obě jsou označovány jako 'automatické', protože všechny parametry jsou načítány automaticky.

Alternativně můžete stroj provozovat jednoduše úpravou parametrů v procesním menu. To je uváděno jako "ruční" provoz.

Předem nastavená metoda

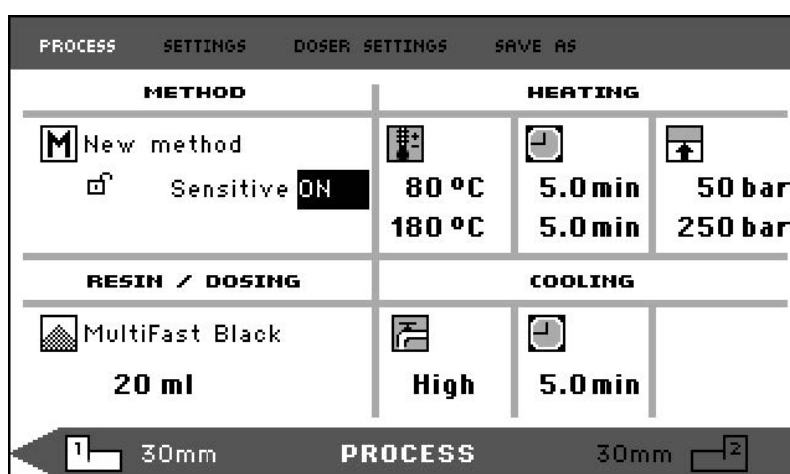
Stroj je standardně dodáván s knihovnou předem nastavených metod Struers, které odpovídají řadě Struers pryskyřic pro zalévání za tepla (Aplikační příručka pro zalévání za tepla na obrazovce). Když zvolíte některou z metod Struers, metoda se automaticky přizpůsobí velikosti válce, což výrazně snižuje riziko chyb.

Kapacita úložiště

Na zalévací lis můžete uložit až 2 metody. Když potřebujete další úložný prostor, je k dispozici další možnost Databáze (viz [Databáze metod \(volitelně\)](#) ► 53). Když je tato možnost aktivována, můžete uložit celkem 15 metod do databáze stroje.

Citlivý režim

Citlivý režim s duální fází ohřevu je určen pro křehké/porézní vzorky.



Upravte hodnoty pro **Heating** (ohřev), aby vyhovovaly zalévaným vzorkům.

Příklady:

| | | |
|-----------------------------------|--------|--|
| Křehké/lámavé vzorky | Fáze 1 | K roztavení pryskyřice použijte teplo, bez tlaku |
| | Fáze 2 | Použijte teplo a tlak |
| Vzorky kovů | Fáze 1 | Odečtěte 1 minutu z celkové doby ohřevu. Použijte teplo a tlak. |
| | Fáze 2 | Po dobu 1 minuty aplikujte teplo, žádný tlak |
| DPS, plasty a další špatné vodiče | Fáze 1 | Aplikujte teplo k roztavení pryskyřice, bez tlaku po dobu 15 minut |
| | Fáze 2 | Po dobu 1 minuty aplikujte teplo a tlak |

Ruční ovládání

Když při provozu stroje použijete ruční nastavení, musíte nastavení procesu změnit ručně při každém zpracování vzorku (když předchozí nastavení nejsou vhodná pro další vzorek).



Tip

Když je použita dávkovací jednotka CitoDoser (volitelně) a je povolena další možnost databáze (viz [Databáze metod \(volitelně\)](#) ► 53), dávkovací jednotka ukládá informace o tom, jaká metoda by měla být použita pro konkrétní pryskyřici. Když umístíte CitoDoser na stroji, vyberete tuto metodu.

Opakované použití nastavení metody pro další vzorek

Když stroj dokončí přípravu vzorku, zobrazí se naposledy použitá nastavení procesu (to platí také po restartu).

Když jsou tato nastavení vhodná pro další vzorek, který budete zpracovávat, nemusíte provádět žádné změny a můžete vzorek umístit.

Změna nastavení metody pro další vzorek

Když nastavení naposledy použitého procesu není vhodné pro zpracování dalšího vzorku, můžete je změnit jedním ze 3 způsobů:

- Upravte hodnoty metody ručně
- Vyberte uloženou metodu.
- Změňte dávkovací jednotku CitoDoser (volitelně).

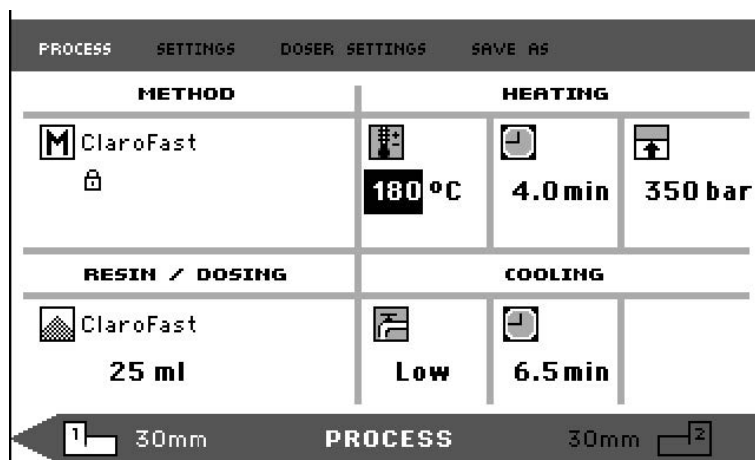
Ruční úprava hodnot metody



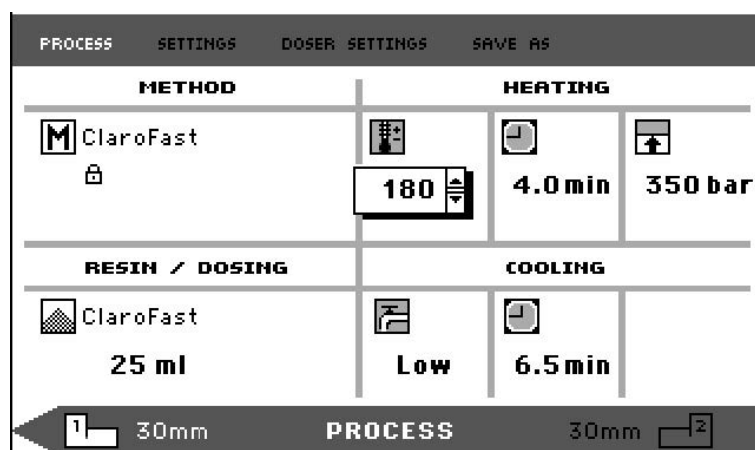
Poznámka

Níže uvedený příklad ilustruje úpravu hodnoty teploty metody. Postup pro úpravu ostatních hodnot je stejný. Upravovat lze více než jednu hodnotu metody.

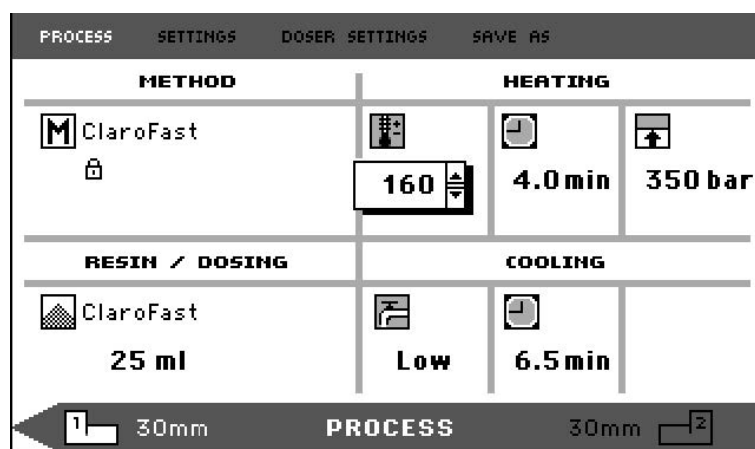
1. V menu **Process** (proces) otočte knoflík pro zvýraznění teploty v **Heating** (ohřev).



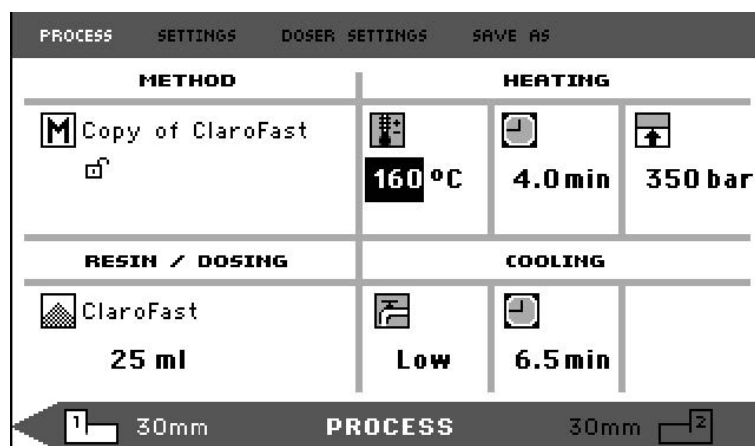
2. Stisknutím knoflíku hodnotu upravte.
3. Kolem hodnoty se zobrazí rolovací pole.



4. Otočte knoflík pro zvýšení nebo snížení číselné hodnoty.



5. Stisknutím knoflíku přijmete novou hodnotu.

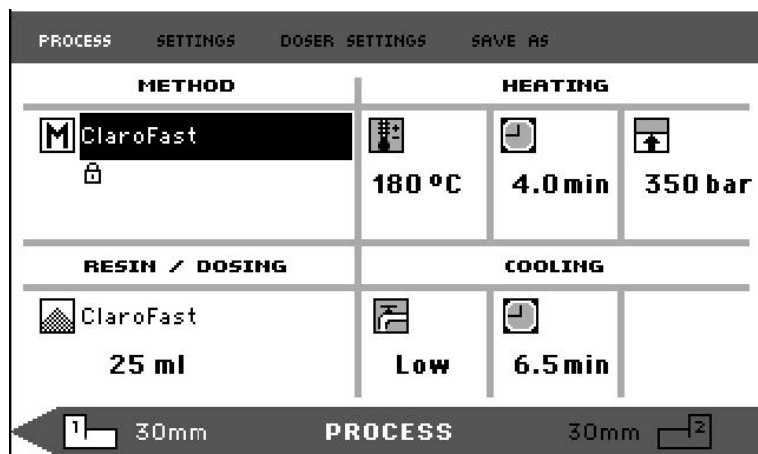


Tip

Když upravíte hodnoty uložené metody, vytvoří se dočasná kopie metody. Tato kopie se nazývá „Kopie *Název metody*“, například "Kopie ClaroFast". Tyto hodnoty lze použít ke zpracování vzorků, ale nebudou uloženy do databáze, dokud metoda nebude uložena. Když stroj vypnete před uložením, dočasná kopie se ztratí (viz [Vytvoření nové uživatelské metody](#) ► 53).

Výběr uložené metody z databáze

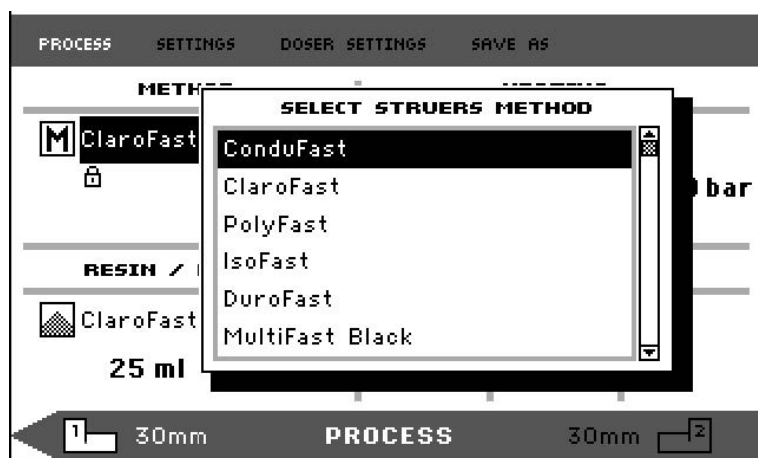
1. Otočte knoflík v **Process** (proces) pro zvýraznění položky v **Method** (metoda).



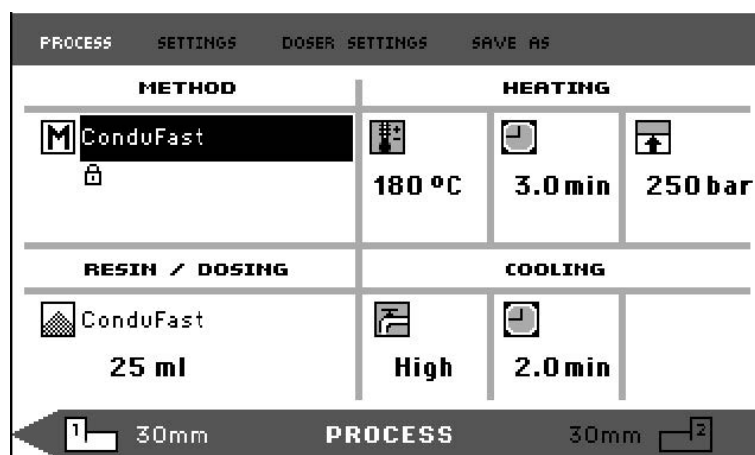
2. Stiskněte knoflík pro aktivaci rozbalovacího menu **Select group** (Výběr skupiny).



3. Otočte knoflík pro zvýraznění požadované skupiny.
4. Stiskněte knoflík pro aktivaci vyskakovací obrazovky Select Struers Method (Vybrat Struersmetodu).



5. Otočte knoflík pro zvýraznění požadované metody.
6. Stiskněte knoflík pro přijetí metody.



Změna CitoDoser (volitelně) pro změnu metody

Při výměně dávkovací jednotky za jinou je metoda, která je spojena s novou dávkovací jednotkou, automaticky vyvolána z databáze (volitelně). Viz také [Přiřazení CitoDoser ► 62](#).

7.2 Zalévání vzorku

Umístěte vzorek

1. V případě potřeby použijte tlačítko přepínací jednotky pro přepnutí na požadovaný válec.



2. Stiskněte **Nahoru** pro zvednutí dolního beranidla do jeho horní meze.



3. Na povrch dolního beranidla naneste přípravek pro uvolnění zalévacího materiálu.



Poznámka

Na beranidla pro zalévání musí být vždy nanesena tenká vrstva prostředku pro uvolnění zalévacího materiálu, aby se zabránilo přilepení zalévacích materiálů k povrchu.

4. Umístěte vzorový kus na beranidlo. Vzorek musí být čistý, suchý a zbavený mastnoty. Vzdálenost mezi vzorkem a stěnou válce musí být minimálně 3 mm, aby se zabránilo vzniku trhlin v pryskyřici.
5. Stiskněte **Dolů**.



6. Horní beranidlo se pohybuje do nejnižší meze.

Zalijte vzorek pryskyřicí pomocí dávkovací jednotky (volitelné)

1. Stiskněte a držte **Dolů** na několik sekund pro spuštění beranu na nejnižší mez.



2. Otočte výstupní hrdlo dávkovací jednotky CitoDoser nad zalévací jednotku.
3. Stiskněte dávkovací tlačítko.



Poznámka

Když nebyl spodní beran při stisknutí dávkovacího tlačítka spuštěn, zobrazí se varování.

Dávkovací jednotka automaticky dávkuje předem nastavené množství pryskyřice pro zvolenou metodu.

Dávkování další pryskyřice

- Stiskněte znovu dávkovací tlačítko pro přidání malého množství (20 % předem nastaveného množství).



Stiskněte **Stop** a potom **Dávkování** pro resetování množství dávkované pryskyřice na předem nastavené množství (100 %).



Zalítí vzorku ručně pryskyřicí

Pomocí dodané nálevky naplňte do válce přiměřené množství zalévacího materiálu.

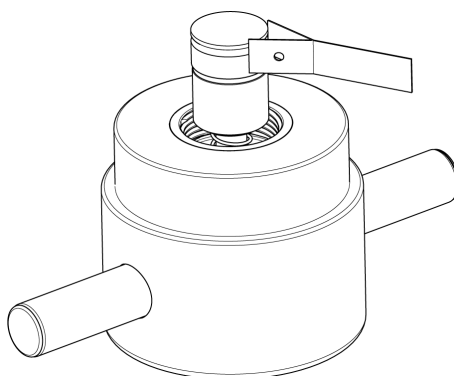


Tip

Užitečné údaje o zalévání a rady naleznete v části Zalévání na [webové stránce Struers](#).

**Poznámka**

Vždy se ujistěte, že je k dispozici dostatečné množství zalévacího materiálu, který vzorový kus po stlačení zakryje. Upozorňujeme, že objem zalévacího materiálu se při stlačení granulátu zmenší. Při použití nedostatečného množství zalévacího materiálu může dojít ke kontaktu beranidel se vzorovým kusem a k poškození beranidel a válce.

Uzavření horního uzávěru

1. Před použitím odstraňte z horní části válce pro zalévání prach ze zalévacího materiálu.
2. Vyčistěte válcovou plochu horního beranidla, aniž byste ji poškodili. K odstranění vytvrzeného zalévacího materiálu použijte škrabku.
3. Na všechny přístupné plochy horního beranidla naneste přípravek pro uvolnění zalévacího materiálu.
4. Nasadte na válec pro zalévání horní uzávěr s horním beranidlem.
5. Stiskněte horní uzávěr přímo dolů a otáčejte jím ve směru hodinových ručiček, dokud se neuzavře.

**Poznámka**

Pokud beranidlo nezapadá snadno do válce, zkontrolujte beranidlo a válec na přítomnost vytvrzeného zalévacího materiálu. Tolerance mezi válcem a beranidlem je velmi malá a i malé množství zalévacího materiálu z předchozích zalévání může způsobit problémy.

7.2.1 Spuštění procesu zalévání**UPOZORNĚNÍ**

Při provozu může být zalévací jednotka velmi horká. Před zahájením procesu zalévání se ujistěte, že horní uzávěr je úplně uzavřen.

**Poznámka**

Před zahájením procesu zalévání se kvůli zabránění poškození při instalaci ujistěte, že jste zalévací jednotku otočili ve směru hodinových ručiček, dokud nejsou obě šipky zarovnány.

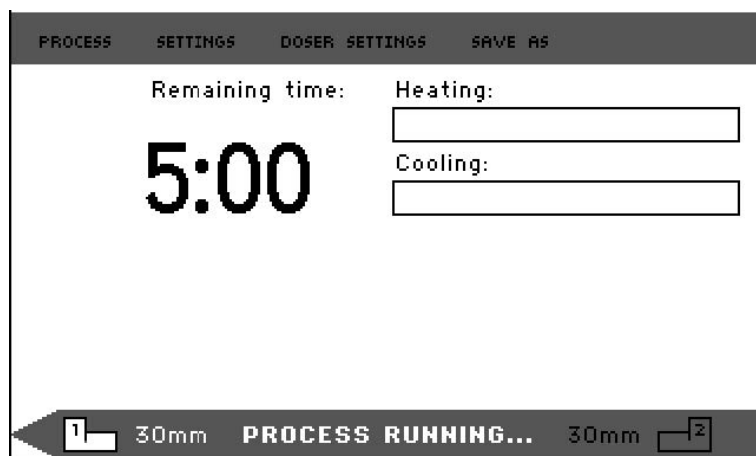
1. Stiskněte **Start**.



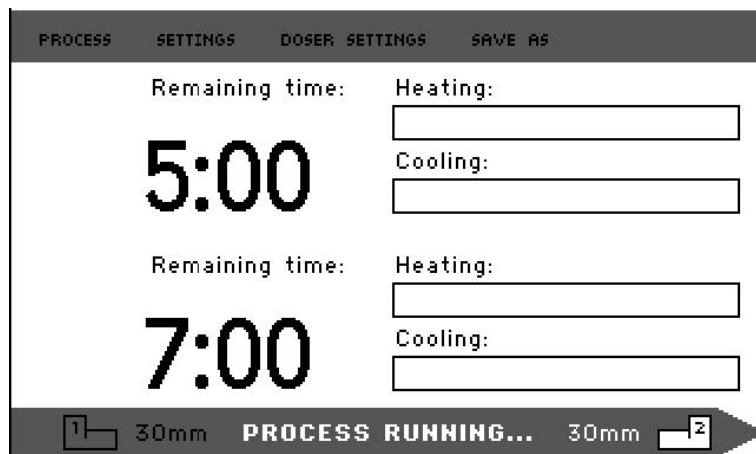
7.2.2 Proces zalévání

1. V průběhu procesu zalévání se na obrazovce zobrazuje průběh aktuální fáze (**Heating** (ohřev) nebo **Cooling** (chlazení)) a čas zbývající do dokončení procesu zalévání.

1 jednotka (CitoPress-15/-30):

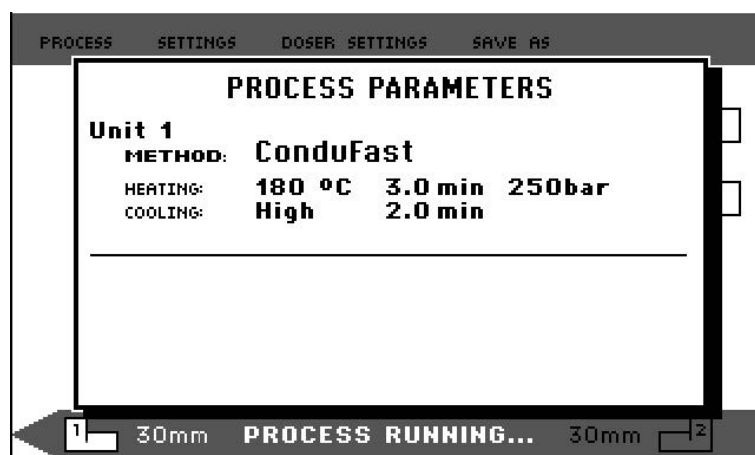


2 jednotky (CitoPress-30):



2. Když chcete zobrazit nastavení procesu, stiskněte knoflík.





3. Stiskněte **Escape** pro návrat na obrazovku procesu.

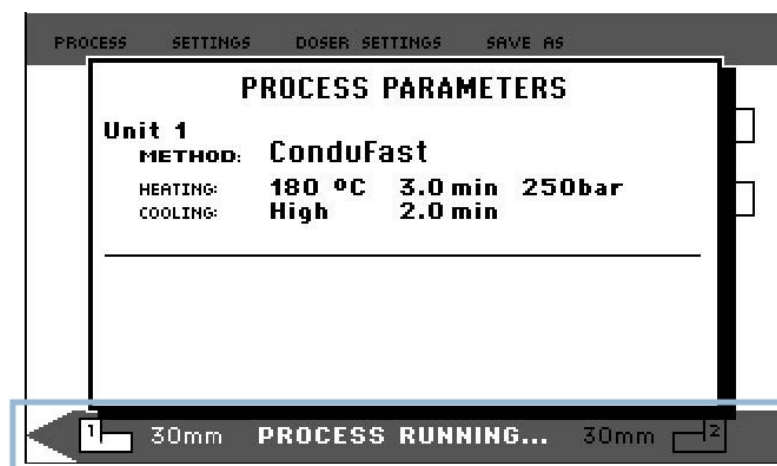


Přepínání mezi levým a pravým válcem (CitoPress-30)

- Stiskněte přepínací tlačítko pro přepnutí mezi 2 válci.



Šipka na dolní liště mění směr a signalizuje, na který válec se zobrazené informace vztahují. Vybraná jednotka je bílá, druhá jednotka je šedá.



7.2.3 Zastavení procesu zalévání



UPOZORNĚNÍ

Při provozu mohou být zalévací materiál a zalévací jednotka velmi horké.



UPOZORNĚNÍ

Vždy dodržujte doporučené parametry ohřevu a chlazení popsané v **Application Guide for Hot Mounting** Struers (Aplikační příručka pro zalévání za tepla). Viz [3.3.1.](#)



Poznámka

Zalévání může být zničeno, když v průběhu procesu zastavíte proces zalévání. Když to musíte udělat, ochlaďte válci pro zalévání minimálně 2 minuty před otevřením po uplynutí doby ohřevu.

Automaticky

Po uplynutí doby chlazení se stroj automaticky zastaví.

Ručně

- Když chcete stroj kdykoli v průběhu procesu zalévání zastavit, stiskněte **Stop**.



Poznámka

Pouze CitoPress-30:

Stiskněte dvakrát pro zastavení procesu na obou zalévacích jednotkách současně.

7.2.4 Demontáž horního uzávěru



TEPELNÉ NEBEZPEČÍ

Při provozu mohou být zalévací materiál a zalévací jednotka velmi horké. Po cyklu ohřevu zajistěte, aby válec pro zalévání byl před otevřením aktivně chlazen minimálně 2 minuty.



UPOZORNĚNÍ

Vždy dodržujte doporučené parametry ohřevu a chlazení popsané v **Application Guide for Hot Mounting** Struers (Aplikační příručka pro zalévání za tepla). Viz [3.3.1.](#)

Po dokončení procesu zalévání:

1. Otácejte horním uzávěrem proti směru hodinových ručiček, dokud není uvolněný ze závitů.
2. Stiskněte **Nahoru** pro zvednutí dolního beranidla do jeho horní meze.



3. Otočte horní uzávěr na jednu stranu, abyste mohli odmontovat držák.

8 Pokročilý provoz

8.1 Databáze metod (volitelně)

Při zapnuté možnosti databáze CitoPress lze uložit až 15 **User methods** (Uživatelské metody) a také přiřazení mezi řadou pryskyřic a CitoDoser jednotek.



Tip

Bez další možnosti databáze lze uložit pouze 2 metody.

8.1.1 Vytvoření nové uživatelské metody

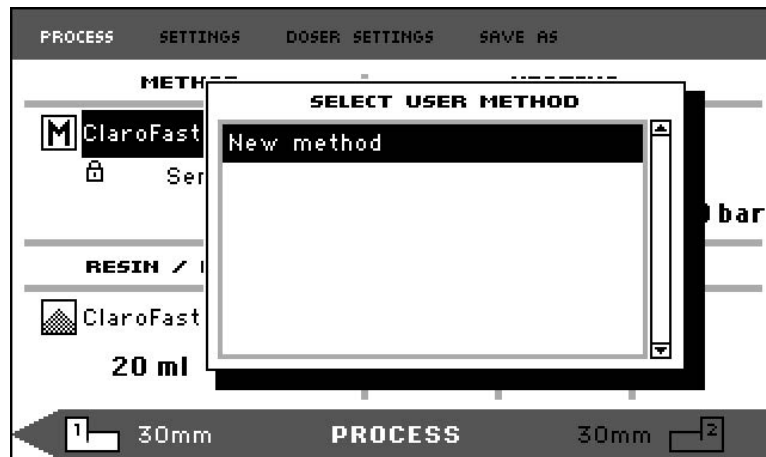
1. Z **Select Group** (Vybrat skupinu) vyberte **User methods** (Uživatelské metody), potom **New method** (Nové metody).



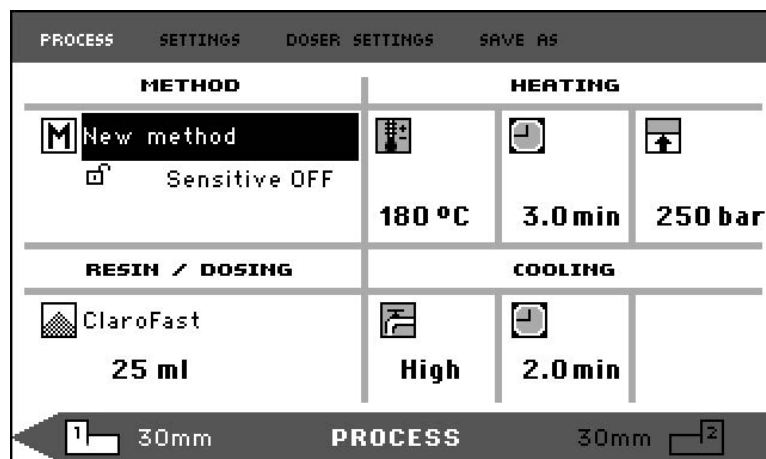
2. Otočte knoflík pro zvýraznění požadované skupiny.



3. Stiskněte knoflík pro aktivaci vyskakovací obrazovky **Select user method** (Vybrat uživatelskou metodu).
4. **New method** (Nová metoda) bude automaticky vytvořena na základě pryskyřice v současném procesu.



5. Otočte knoflík pro zvýraznění požadované metody.
6. Stiskněte knoflík pro přijetí nové metody.



7. Upravte hodnoty metody pro vytvoření uživatelské metody.
Informace o tom, jak upravit hodnoty metody, viz [Ruční úprava hodnot metody ► 44](#).
8. Uložte metodu do databáze.
Informace o tom, jak uložit metodu, viz [Vytvoření nové uživatelské metody ► 53](#).

8.1.2 Úprava metody

1. Z **Select Group** (Vybrat skupinu) vyberte metodu Struers.
Informace o tom, jak vybrat metodu, viz [Výběr uložené metody z databáze ► 45](#).
2. Úpravou hodnot metody vytvoříte uživatelskou metodu, informace o tom, jak upravit hodnoty metody, viz [Ruční úprava hodnot metody ► 44](#).
3. Uložte metodu do databáze, informace o tom, jak metodu uložit, viz [Vytvoření nové uživatelské metody ► 53](#)



Tip

Metoda Struers není přepsána při uložení nové metody. Metodu musíte uložit pod jiným názvem.

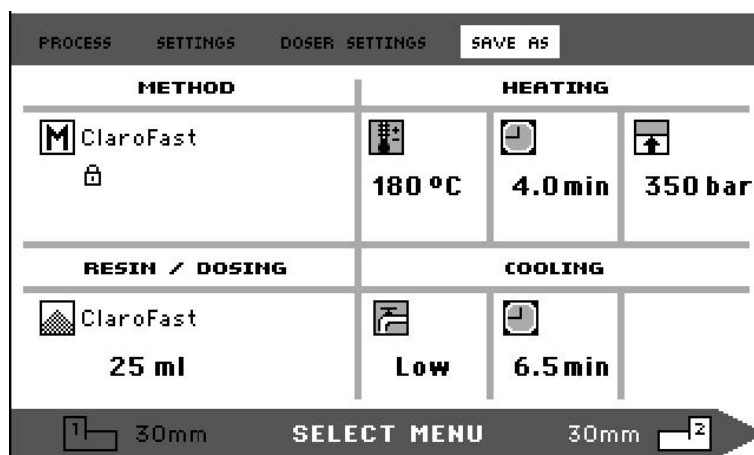
Všechny metody Struers jsou chráněny a nelze je přepsat.

8.1.3 Uložení uživatelské metody

1. Z **Process** (proces) stiskněte **Esc** pro přístup k položkám menu nejvyšší úrovně.



2. Otočte knoflíkem vyberete **Save as** (uložit jako).



3. Stiskněte knoflík pro aktivaci **Enter method name** (Zadat název metody).



4. Otočením knoflíku zvýrazníte buď funkce v dolní části menu, nebo znaky, které chcete použít v **Method name** (Název metody).
5. Použijte **Nahoru/Dolů** pro rychlou navigaci z řádku na řádek.
Podrobné pokyny k použití tohoto menu, viz [Enter method name \(Zadat název metody\)](#) ► 56.
6. Když chcete přijmout název a opustit editor, vyberte **OK** (OK) a stiskněte knoflík.
Metoda bude uložena v **User methods** (Uživatelské metody).

8.1.4 Enter method name (Zadat název metody)

V menu **Enter method name** (Zadat název metody) můžete upravovat přiřazení dávkovačů, prskyřice a názvy metod.

V poli **Method name** (Název metody) je k dispozici kurzor v dolní části. Druhý, velký kurzor se používá pro výběr znaků nebo akcí.

Zadávání znaků

1. Použijte **Dolů** a knoflík pro pohyb velkého kurzoru a zvýraznění **Del** (Del).



2. Stiskněte knoflík pro vymazání stávajícího názvu.



3. Otočte knoflíkem a/nebo použijte **Nahoru/Dolů** pro zvýraznění znaku, který má být použit.





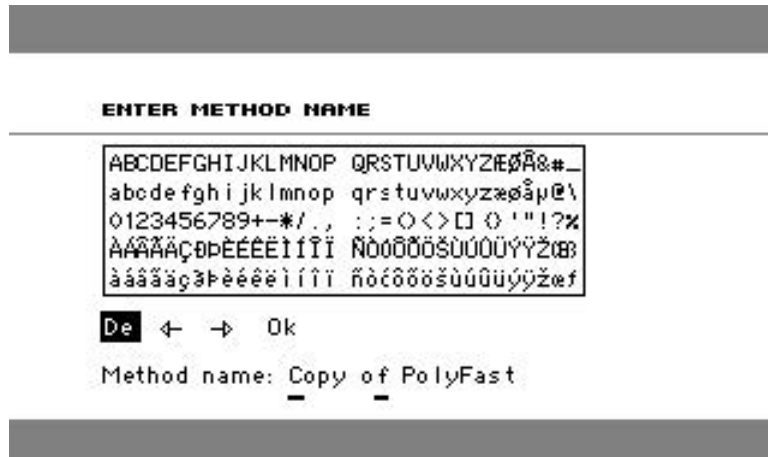
4. Stisknutím knoflíku vstoupíte do pole.

Odstranění znaků z názvu

1. Otáčejte knoflíkem doleva nebo doprava, dokud se kurzor nepřesune z oblasti výběru znaků do oblasti úpravy v dolní části menu.



2. Otáčením knoflíku vyberte levou nebo pravou šipku.
3. Stisknutím knoflíku posuňte podtržený kurzor o 1 místo doleva nebo doprava.
4. Otočením koflíku vyberte symbol **Del** (Del) symbol.



5. Stiskněte knoflík pro odstranění podtrženého znaku (v **Method name** (Název metody)).



8.1.5 Vytvoření a uložení uživatelské prskyřice

Data prskyřice jsou v databázi uložena odděleně. Stejně jako používat prskyřice Struers, můžete vytvářet a ukládat uživatelské prskyřice.

1. V **Process** (proces) otočte knoflíkem pro zvýraznění položky prskyřice/dávkování.
2. Stiskněte knoflík pro aktivaci **Select Group** (Vybrat skupinu).





3. Otočte knoflíkem pro zvýraznění **User resins** (Uživatelské pryskyřice).
4. Stiskněte knoflík pro aktivaci menu **Select user resin** (Vybrat uživatelskou pryskyřici).



5. Otočte knoflíkem pro zvýraznění **New resin** (Nová pryskyřice).
6. Stiskněte knoflík pro aktivaci menu **Resin name** (Název pryskyřice).



7. Když chcete upravit název pryskyřice, použijte postup popsany v [Enter method name \(Zadat název metody\)](#) ► 56.
8. Vyberte **OK** (OK) a stiskněte knoflík pro přijetí názvu a opuštění editoru. Pryskyřice je uložena v **User resins** (Uživatelské pryskyřice).

**Tip**

Pryskyřice Struers jsou spojeny s jedinečnou metodou s názvem pryskyřice. Nemůžete změnit název této výchozí pryskyřice, dokud metoda není uložena pod jiným názvem. Ikona zámku pod názvem metody Struers znamená, že ji nelze upravit.

8.1.6 Nastavení

Menu **Settings** (nastavení) slouží k zobrazení a v případě **User methods** (Uživatelské metody) k odstranění, přejmenování a zablokování/odblokování metod.

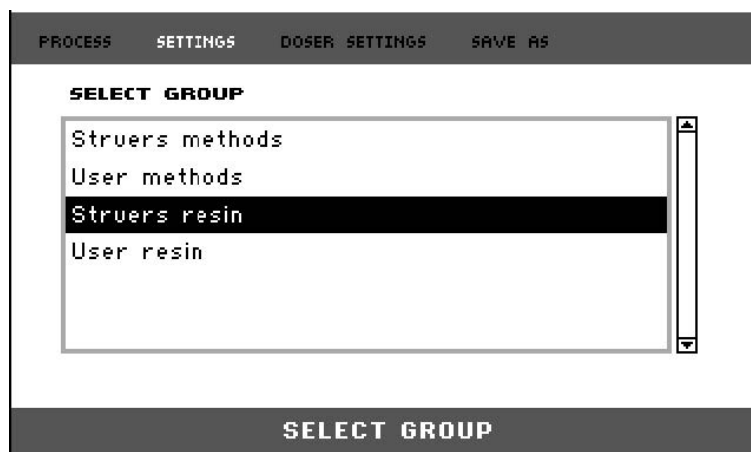
Zobrazení podrobnosti o pryskyřici

CitoPress-15/-30 ukládá podrobnosti o Struers pryskyřicích.

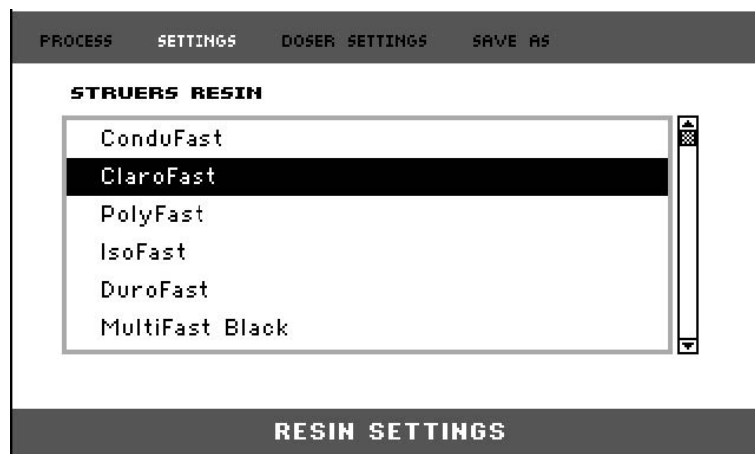
1. Z **Process** (proces) stiskněte jednou **Esc** pro přístup do menu nejvyšší úrovně.
2. Otočte knoflíkem pro zvýraznění **Settings** (nastavení).



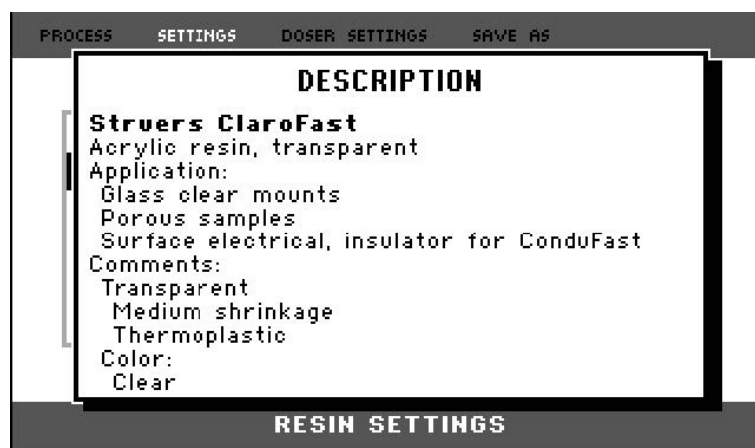
3. Stiskněte knoflík pro aktivaci **Settings** (nastavení).



4. Otočte knoflíkem pro zvýraznění **Struers resin** (Pryskyřice Struers) nebo **User resin** (Uživatelská pryskyřice).
5. Stiskněte knoflík pro otevření menu pryskyřice.
6. Otočte knoflíkem pro zvýraznění pryskyřice.



7. Stiskněte knoflík pro zobrazení podrobností o vybrané pryskyřici.



Smazání, přejmenování nebo zablokování/odblokování User methods (Uživatelské metody)

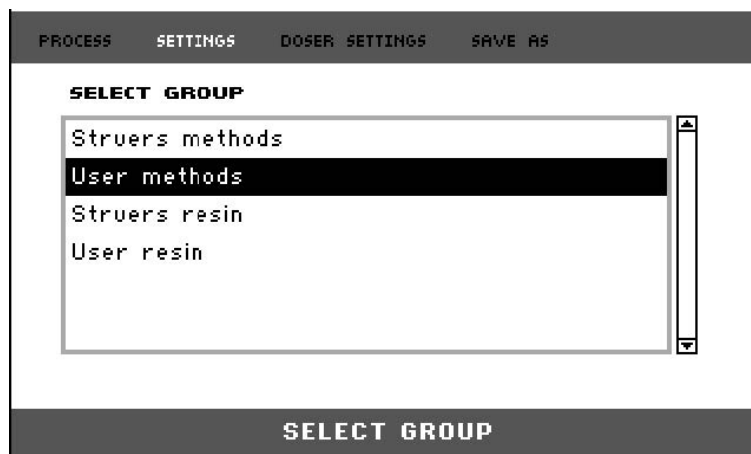
1. Z **Process** (Proces) stiskněte jednou **Esc** pro přístup do nejvyšší úrovně menu.



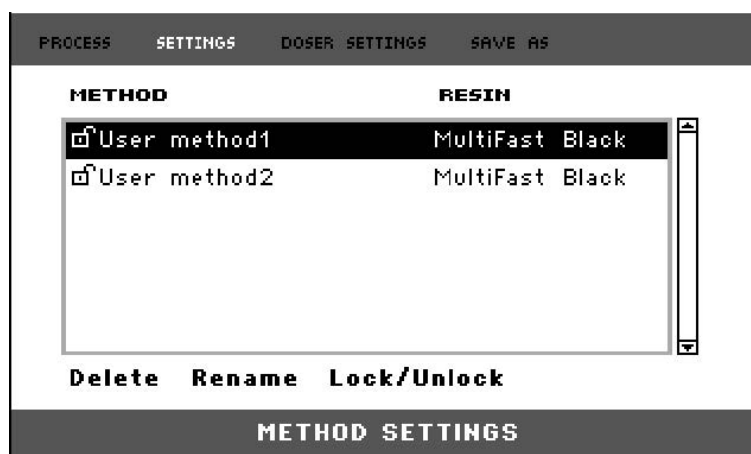
2. Otočte knoflíkem pro zvýraznění **Settings** (nastavení).



3. Stiskněte knoflík pro aktivaci menu **Settings** (nastavení).



4. Otočte knoflíkem pro zvýraznění **User methods** (Uživatelské metody).
5. Stiskněte knoflík pro aktivaci menu **Method settings** (Nastavení metody).



6. Otočte knoflíkem pro zvýraznění **User methods** (Uživatelské metody).
7. Stiskněte knoflík pro výběr metody.
8. Otočte knoflíkem pro výběr **Delete** (Smazat), **Rename** (přejmenovat) nebo **Lock/Unlock** (Zablokovat/odblokovat).
9. Stiskněte knoflík pro provedení vybrané akce.
10. Stiskněte **Esc** pro návrat na **Process** (Proces).

8.2 Přřazení CitoDoser

8.2.1 Vytvoření přiřazení CitoDoser

Dávkovací jednotka je schopna ukládat informace elektronicky a tyto informace přiřazují dávkovací jednotku ke určité metodě uložené v zalévacím lisu.

Při prvním použití dávkovací jednotky nebo když bylo přiřazení dávkovací jednotky vymazáno, musí být dávkovací jednotka přiřazena k určité metodě.

To znamená, že musíte vybrat pryskyřici a metodu, která používá tuto pryskyřici, která je potom přiřazena k CitoDoser.

**Poznámka**

Podrobnosti o tomto postupu naleznete v návodu k použití pro CitoDoser.

8.2.2 Smazání přiřazení CitoDoser

Pro přiřazení dávkovací jednotky k jiné metodě musí být stávající přiřazení nejprve vymazáno.

**Poznámka**

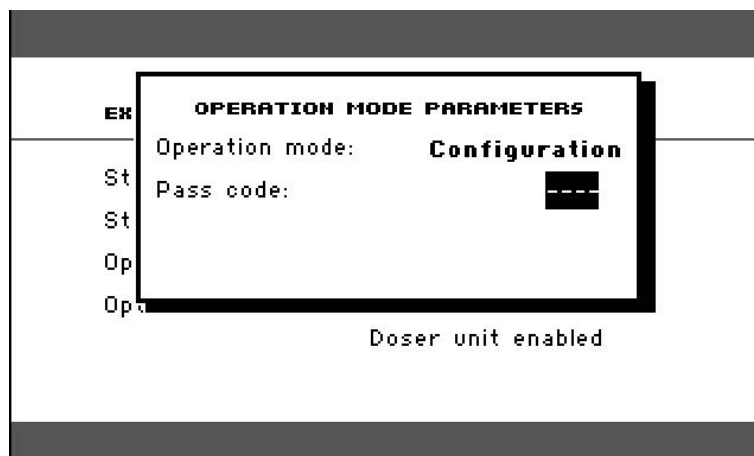
Podrobnosti o tomto postupu naleznete v návodu k použití pro CitoDoser.

8.3 Změna provozního režimu a nastavení nového přístupového kódu

1. Z menu **Extensions** (Rozšíření) otočte knoflík pro zvýraznění **Operation mode** (Provozní režim).



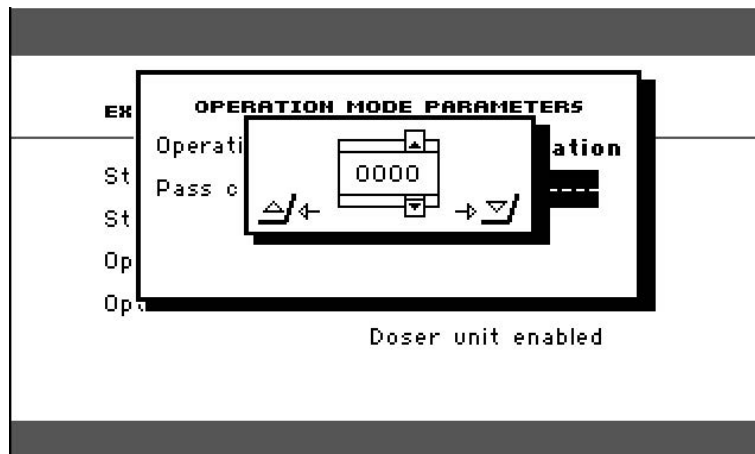
2. Stiskněte knoflík pro aktivaci menu **Operation mode parameters** (Parametry provozního režimu).



3. Otočte knoflík pro zvýraznění **Pass code** (Přístupový kód).
4. Stiskněte knoflík pro výběr **Pass code** (Přístupový kód).
5. Otočte knoflík pro změnu číslic.
6. Když chcete zadat přístupový kód, stiskněte **Nahoru** pro přesun kurzoru o jedno místo doleva; stiskněte **Dolů** pro přesun kurzoru o jedno místo doprava.

**Poznámka**

Výchozí přístupové heslo je „2750“.



7. Stiskněte knoflík pro přijetí nového přístupového kódu.



Poznámka

Nezapomeňte si poznamenat nový přístupový kód, protože bez něj již nelze změnit nastavení.

8. Stiskněte knoflík pro aktivaci menu **Select operation mode** (Vybrat provozní režim).
 9. Otočte knoflík pro zvýraznění **Operation mode** (Provozní režim).
 10. Stiskněte knoflík pro přijetí změněného provozního režimu.

9 Údržba a servis

K dosažení maximální provozní dostupnosti a provozní životnosti stroje je nutná řádná údržba. Údržba je důležitá pro zajištění nepřetržité bezpečnosti provozu vašeho stroje.

Postupy údržby popsané v této části musí provádět kvalifikovaný nebo vyškolený personál.

Technické otázky a náhradní díly

V případě technických dotazů nebo při objednávání náhradních dílů uveďte sériové číslo a napětí/frekvenci. Sériové číslo a napětí jsou uvedeny na typovém štítku stroje.

9.1 Celkové čištění

Pro zajištění delší životnosti vašeho stroje důrazně doporučujeme jeho pravidelné čištění.



Poznámka

Nepoužívejte aceton, benzol ani podobná rozpouštědla.

**Poznámka**

Na ovládací skříňku nepoužívejte suchou utěrku, protože povrch displeje není odolný proti poškrábání.

- Po použití očistěte přední desku vlhkým hadříkem.

Nebude-li stroj delší dobu používán

- Důkladně vyčistěte stroj a veškeré příslušenství.

9.2 Před každým zaléváním

9.2.1 Vyčištění beranidel

1. Zkontrolujte, jestli na rovném povrchu beranidel nezůstal zalévací materiál z předchozích operací.
2. Vyčistěte válcovou plochu horního beranidla. Pomocí dodané škrabky odstraňte zbytky zalévacího materiálu bez poškození povrchu beranidel.

**Poznámka**

Pokud jsou boky beranidel silně poškrábané, je třeba je vyměnit. Pokud došlo k pádu horního uzávěru, který způsobil promáčknutí nebo deformaci okraje horního beranidla, je toto beranidlo třeba vyměnit.

**Poznámka**

Nahromaděný zalévací materiál může omezit pohyb nebo způsobit poškození beranidel.

9.3 Denně

9.3.1 Kontrola a čištění

Inspekce

- Před každým použitím stroj zkontrolujte. Nepoužívejte stroj, dokud případné poškození nebude opraveno.

Čištění

- Všechny přístupné povrchy čistěte měkkým vlhkým hadříkem.

**Tip**

Nepoužívejte suchou utěrku, protože povrchy nejsou odolné proti poškrábání. Tuk a olej můžete odstranit etanolem nebo isopropanolem.

**Poznámka**

Nikdy nepoužívejte aceton, benzol nebo podobná rozpouštědla.

- Odstraňte zbytky z exponovaných povrchů, včetně závitů
 - A** Otevření krytu (viz [Demontáž zalévací jednotky ▶ 29](#)).
 - B** Zavření krytu (viz [Instalujte zalévací jednotku. ▶ 22](#)).

Příslušenství pro čištění

- Viz návod přiložený ke konkrétnímu zařízení.

9.3.2 Mazání závitů horního uzávěru

Nahromadění zbytků zalévacího materiálu může ztížit uzavření horního uzávěru.

1. Demontujte horní uzávěr, viz [7.2.4](#).
2. Pomocí dodané škrabky nebo štětce odstraňte veškerý zalévací materiál ze závitů horního uzávěru a zalévací jednotky.



Poznámka

Horní matice je spotřební díl, protože její závity se časem opotřebovávají. Proto je důležité odstranit veškeré zbytky zalévacího materiálu, jinak se tím sníží životnost horní matice.

3. Závity namažte suchým mazivem odolným vůči vysokým teplotám, protože válec pro zalévání pracuje při vysokých teplotách.



Poznámka

Nemažte závity olejem ani tukem ve spoji mezi horním uzávěrem a válcem pro zalévání.



Tip

Když dochází k mírnému tření v závitech, namažte je suchým mazivem, například siřičitanem molybdeničitým nebo grafitem.

9.3.3 Vyprázdněte CitoDoser dávkovací jednotku

Když je volitelný CitoDoser namontován na CitoPress-15/-30, použijte displej CitoDoser k vyprázdnění dávkovací jednotky pryskyřice.



Poznámka

Podrobnosti o tomto postupu naleznete v návodu k použití pro CitoDoser.

9.3.4 Vyčištění dávkovací jednotky CitoDoser



Poznámka

K čištění vnitřku CitoDoser nepoužívejte žádnou formu kapaliny. Může to způsobit poškození dávkovače.



Poznámka

Podrobnosti o tomto postupu naleznete v návodu k použití pro CitoDoser.

Uvolnění míchacího kola**VÝSTRAHA**

Zkontrolujte, jestli je ochranný rošt v CitoDoser neporušený a jestli není možné přijít do styku s míchacím kolem, když se otáčí.

**Poznámka**

Podrobnosti o tomto postupu naleznete v návodu k použití pro CitoDoser.

9.4 Týdně

9.4.1 Čištění

- Lakované povrchy a ovládací panel čistěte měkkým vlhkým hadříkem a běžnými domácími čistícími prostředky.

**Poznámka**

Nepoužívejte suchý hadřík, protože povrchy nejsou odolné proti poškrábání.

**Poznámka**

Nepoužívejte aceton, benzol ani podobná rozpouštědla.

9.4.2 Kontrola hadice chladicí vody

- Zkontrolujte hladinu chladicí vody v chladicí jednotce (volitelné).

Další podrobnější pokyny k použití recirkulační chladicí jednotky naleznete v návodu k použití určité jednotky.

9.5 Měsíčně

9.5.1 Čištění pod dolním beranidlem

V průběhu procesu bude část vytvrzeného zalévacího materiálu padat z dolního beranidla a nahromadí se pod ním. Musíte jej odstranit, aby nedošlo k poškození stroje.

Vyskakovací hlášení

Po 200 zalévacích cyklech (výchozí hodnota) se zobrazí zpráva, která vám připomene čištění pod dolním beranidlem.

1. Stiskněte **OK** (OK), když jste vyčistili oblast pod dolním beranidlem.
2. Stiskněte **Later** (Později) pro pokračování v provozu stroje.

Postup

1. Demontujte zalévací jednotku.

2. Vyjměte pístní čep a demontujte dolní beranidlo.
3. Pomocí hadříku nebo měkkého kartáče odstraňte zalévací materiál pod dolním beranidlem.
4. Znovu namontujte dolní beranidlo a zajistěte jej pístním čepem.
5. Nainstalujte zalévací jednotku.

9.5.2 Kontrola závitů

Závity horní matice se časem opotřebují, a proto je horní matice spotřební díl.

1. Zkontrolujte závity horní matice.
2. Když jsou závity opotřebované, horní uzávěr již nepoužívejte.
3. Kontaktujte Struers Service a objednejte si novou horní matici.

9.5.3 Výměna chladicí kapaliny

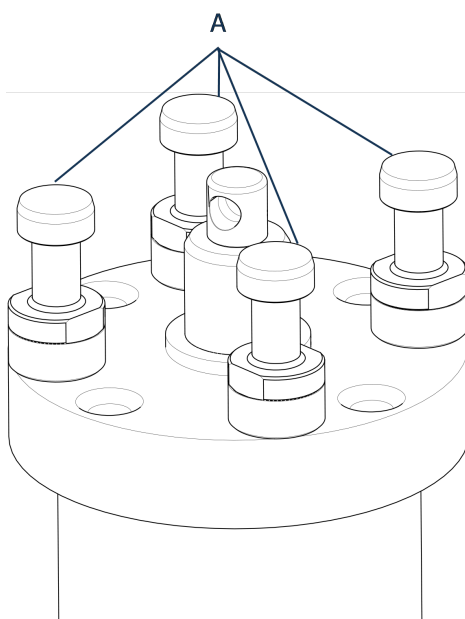
- Vyměňte chladicí kapalinu v nádrži chladicí jednotky.

Další podrobnější pokyny k použití recirkulační chladicí jednotky naleznete v návodu k použití určité jednotky.

9.6 Každoročně

9.6.1 Kontrola šroubů

1. Použijte momentový klíč 17 mm.
2. Zkontrolujte utažení šroubů, které drží zalévací jednotku k válci.
3. Když to je nutné, utáhněte je silou maximálně 25 Nm/18 lbf ft.



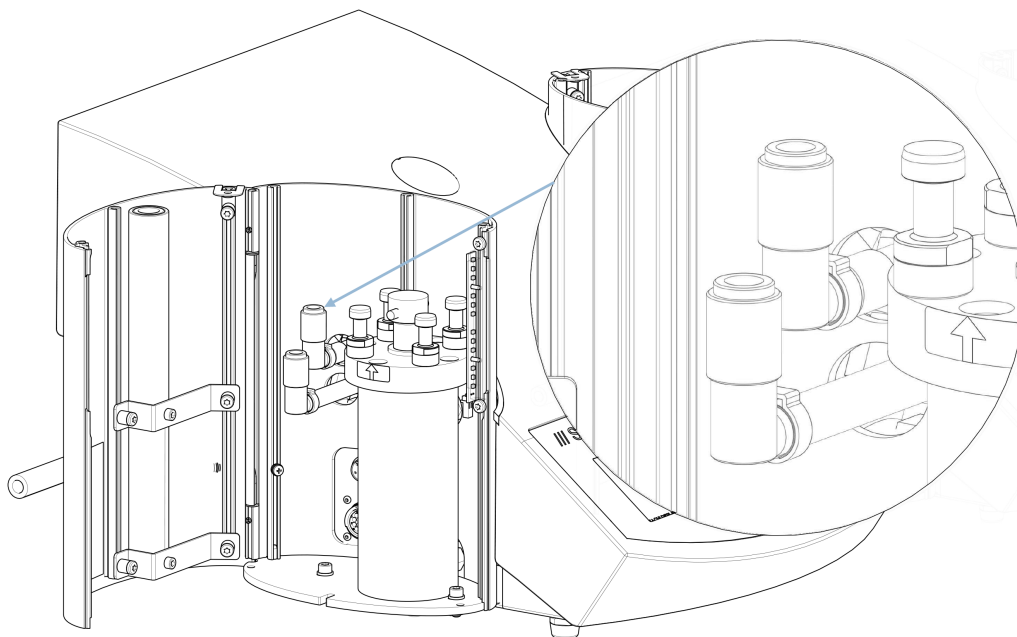
A Šrouby

9.6.2 Vodní spojky

Když chcete udržovat vstupní a výstupní přípojky zalévací jednotky, namažte O-kroužky FPM/FKM ve vodních spojkách.

Tento způsob zabrání jejich vyschnutí v průběhu času, což by znesnadnilo použití vodních spojek při výměně zalévací jednotky.

1. Odpojte přípojky s vnějším závitem vstupu a výstupu vody ze zalévací jednotky ze šroubení s vnitřním závitem na stroji.
2. Namažte O-kroužky ve šroubeních s vnitřním závitem.



Poznámka

K mazání O-kroužku FPM/FKM ve vodní spojce použijte obecné mazivo na vodovodní kohoutky odolné vůči vysokým teplotám (min. 100 °C/212 °F).

9.6.3 Čištění vodního filtru

Časem se ve vodním filtru mohou hromadit malé částice, které musíte odstranit.

1. Vypněte přívod vody.
2. Demontujte přívodní trubku vody.
3. Sejměte těsnění filtru ze spojovací matice a důkladně ho opláchněte vodou.
4. Znovu připojte přívod vody. Viz [Připojení přívodu chladicí vody](#) ► 19.

9.6.4 Odvápnění chladicí spirály

Při používání chladicí vody z vodovodního kohoutku v oblastech s vysokým obsahem vápence nebo minerálů se mohou na chladicí spirále tvořit usazeniny a snižovat chladicí účinek. V takovém případě byste měli jednou ročně odvápnit chladicí spirálu.

1. Demontáž zalévací jednotky (viz [Demontáž zalévací jednotky](#) ► 29).

2. Vypusťte z chladicího systému vodu.
3. Propláchněte spirálu slabou odvápnovací kyselinou a nechte ji působit ½ hodiny.



Tip

Odvápnovací kyselina

Pro odvápnění zalévací jednotky se doporučuje kyselina octová nebo kyselina citronová. Nepoužívejte oxidační kyseliny, jako je kyselina dusičná (HNO₃), protože se tím znehodnotí měď zalévací jednotky a mohou vznikat toxické plyny. Nepoužívejte kyseliny v kombinaci s oxidačními činidly, jako je peroxid vodíku (H₂O₂), protože se tím znehodnotí měď zalévací jednotky.

4. Propláchněte chladicí spirálu čistou vodou.
5. Nová instalace zalévací jednotky (viz [Instalujte zalévací jednotku. ► 22](#)).

Pokud jsou na spirále stále usazeniny, zopakujte tento postup a nechte odvápnovací kapalinu v zalévací jednotce přes noc, než ji následující den propláchnete vodou.

10 Náhradní díly

Informace o konkrétních součástech souvisejících s bezpečností naleznete v části „Bezpečnostní součásti řídicího systému (SRP/CS)“, v části „Technické údaje“ tohoto návodu.

Technické otázky a náhradní díly

V případě technických dotazů nebo při objednávání náhradních dílů uveďte sériové číslo a rok výroby. Tyto údaje jsou uvedeny na výrobním štítku stroje.

Pro další informace nebo kontrolu dostupnosti náhradních dílů kontaktujte servis Struers. Kontaktní informace jsou k dispozici na webu Struers.com.

11 Servis a opravy



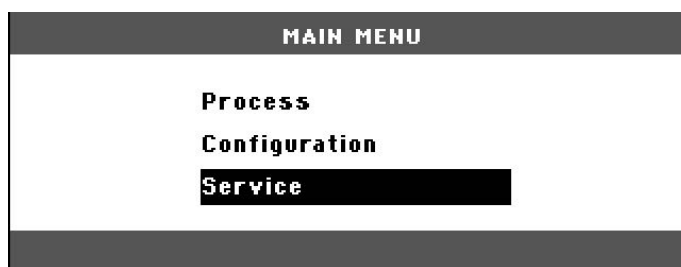
Poznámka

Servis smí provádět pouze kvalifikovaný technik (elektromechanický, elektronický, mechanický, pneumatický atd.) společnosti. Kontaktujte servis Struers.

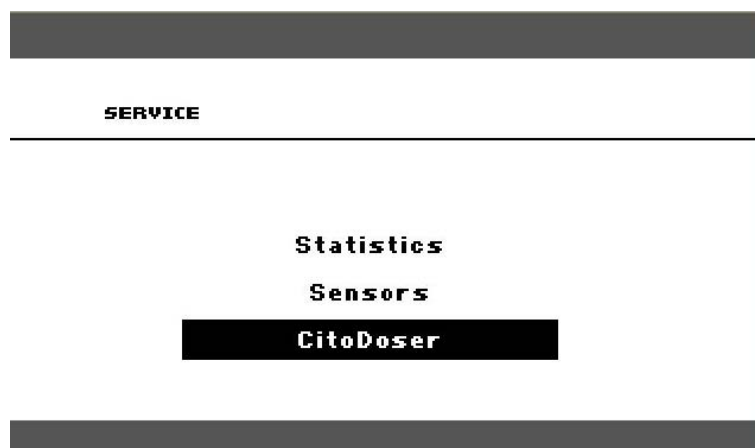
11.1 Servisní menu

Z menu máte přístup k informacím o provozní historii a aktuálnímu provoznímu stavu stroje. Kromě toho menu poskytuje CitoDoser funkci vyprazdňování.

1. Z **Main menu** (Hlavní menu) vyberte **Service** (Servis).



2. Nyní vyberte jednu ze 3 možností:



Statistics (Statistika)

Viz [Statistics \(statistiky\) ▶ 71](#).

Sensors (Senzory)

Viz [Sensors \(senzory\) ▶ 72](#).

CitoDoser

Viz [Menu CitoDoser ▶ 74](#).

11.1.1 Statistics (statistiky)

Statistické informace o stroji jsou měřeny a zaznamenány. Tato data se zobrazují na displeji **Statistics** (Statistika).

Následující tabulka obsahuje informace o těchto statistických údajích.

Statistics (Statistika)

| Položka | Displej |
|---------------------------|---------|
| Výrobní číslo | (číslo) |
| Verze softwaru | (číslo) |
| Verze databáze | (číslo) |
| Verze zaváděcího programu | (číslo) |

Celkové použití

| Položka | Displej |
|--|----------------------------------|
| Celková doba provozu | (hodiny) |
| Doba běhu levého hydraulického motoru | (hodiny) |
| Doba běhu pravého hydraulického motoru (volitelně) | (hodiny) |
| Doba běhu levého ohřívacího prvku | (hodiny)/(součet všech jednotek) |
| Doba běhu levého ohřívacího prvku (volitelně) | (hodiny)/(součet všech jednotek) |
| Počet zapnutí/vypnutí | (počítadlo) |
| Počet chladicích operací vlevo | (počítadlo) |
| Počet chladicích operací vpravo (volitelně) | (počítadlo) |
| Počet aktivací CitoDoser (volitelně) | (počítadlo) |

Využití od posledního resetu (individuální reset každého parametru)

| Položka | Displej |
|--|----------------------------------|
| Celková doba provozu | (hodiny) |
| Doba provozu od posledního servisu | (hodiny) |
| Doba běhu levého hydraulického motoru | (hodiny) |
| Doba běhu pravého hydraulického motoru (volitelně) | (hodiny) |
| Doba běhu levého ohřívacího prvku | (hodiny)/(součet všech jednotek) |
| Doba běhu pravého ohřívacího prvku (volitelně) | (hodiny)/(součet všech jednotek) |
| Počet zapnutí/vypnutí | (počítadlo) |
| Počet aktivací chlazení vlevo | (počítadlo) |
| Počet aktivací chlazení vpravo (volitelně) | (počítadlo) |
| Počet aktivací CitoDoser (volitelně) | (počítadlo) |

11.1.2 Sensors (senzory)

Stroj je vybaven řadou senzorů. Data v reálném čase poskytovaná těmito senzory jsou uvedena v seznamu. Tyto údaje jsou zobrazeny v **Sensors**(Senzory).

Následující tabulka obsahuje informace o těchto údajích ze senzorů.

Napětí na DPS

| Senzor | Displej |
|---|----------|
| Verze hlavní desky plošných spojů (PCB) | A DC + V |
| + DC | A DC + V |
| +24 V DC | A DC + V |
| +12 V DC | A DC + V |
| +9,8 V DC | A DC + V |
| +3,3 V DC | A DC + V |
| -22 V DC | A DC + V |
| Kontrast LCD | A DC + V |
| Přetížení transformátoru | Ano/Ne |

Výstupy DPS

| Položka | Displej |
|---|-----------------------|
| Recirkulace | OK/zkrat |
| LED vlevo | OK/zkrat |
| LED vpravo | OK/zkrat |
| Relé pro ohřev levé jednotky | OK/zkrat |
| Relé pro ohřev pravé jednotky (volitelně) | OK/zkrat |
| Ventil pro chlazení levé jednotky | OK/zkrat |
| Ventil pro chlazení pravé jednotky (volitelně) | OK/zkrat |
| Relé pro volič čerpadla | OK/zkrat |
| Relé pro volič napětí | OK/zkrat |
| Motor čerpadla v dávkovači (volitelně) | OK/zkrat |
| RS232 Servis | Připojeno/nepřipojeno |

Zalévací jednotka

| Položka | Displej |
|-----------------------------------|-----------------------|
| Velikost levého válce | A DC+ (mm nebo palce) |
| Teplota válce vlevo | A DC + (°C) |
| Tlak oleje válce vlevo | A DC + (bary) |
| Velikost válce vpravo (volitelně) | (mm nebo palec) |

| Položka | Displej |
|-------------------------------------|-----------------------------------|
| Teplota válce vpravo (volitelně) | A DC + (°C) |
| Tlak oleje válce vpravo (volitelně) | (bary) |
| Proud hydraulického čerpadla | (A DC + ampéry) (střední hodnota) |
| Napětí hydraulického čerpadla | (A DC + +V DC) (střední hodnota) |

Hlavní napětí elektrické sítě

| Položka | Displej |
|------------------------------------|--|
| Napětí elektrické sítě při zapnutí | A DC + V |
| Aktuální napětí elektrické sítě | A DC + V |
| Minimální napětí (200 hodin). | A DC + V (pole zobrazující 200 hodin provozu) |
| Maximální napětí (200 hodin). | A DC + V (pole zobrazující 200 hodin provozu) |

CitoDoser (volitelně)

| Položka | Displej |
|---------------------|------------------------------------|
| Senzor levé polohy | (hodnota A DC + aktivní/neaktivní) |
| Senzor pravé polohy | (hodnota A DC + aktivní/neaktivní) |
| PCB-ID. | (hodnota A DC + verze x) |
| Číslo RFID | Číslo |
| Připojení motoru | OK/zkrat |

11.1.3 Menu CitoDoser

Když je volitelný CitoDoser vybavený CitoPress-15/-30, menu možnost **Doser** (Dávkovač) se používá k vyprázdnění dávkovací jednotky od pryskyřice.



12 Likvidace



Zařízení označené symbolem OEEZ obsahuje elektrické a elektronické součásti a nesmí být likvidováno jako běžný odpad.

Informace o správném způsobu likvidace v souladu s národní legislativou získáte u místních úřadů.

Při likvidaci spotřebního materiálu a recirkulační kapaliny postupujte podle místních předpisů.

13 Řešení problémů

13.1 Chybová hlášení



Poznámka

Před pokračováním provozu musí být chyby odstraněny.


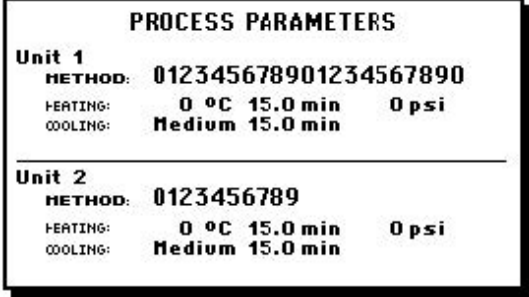
1. Stiskněte zobrazená tlačítka pro příkazy **Ok** (OK), **Yes** (Ano), **No** (Č.), **Restart** (restartovat), **Cancel** (zrušit) nebo **Later** (později), abyste pokračovali.










2. Když chyba přetrvává, kontaktujte Struers Service.



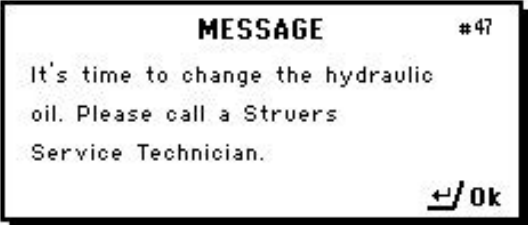

Chybové zprávy, příčiny a akce



| Chyba | Příčina | Akce/opatření |
|--|--|--|
|  <p>(HLÁŠENÍ Už žádné místo v databázi!)</p> | <p>V databázi je prostor pro 2 metody. (15 metod při zakoupení a aktivaci další možnosti databáze).</p> | <p>Když chcete uložit novou metodu, vymažte jednu ze starých. (aktivujte další možnost databáze)</p> |
|  <p>(CHYBA Chyba zpracování: Tlak není správný!)</p> | <p>Chyba tlaku při pohybu beranidla. CitoPress-30: Zpráva signalizuje, jestli k problému došlo u jednotky 1 nebo jednotky 2.</p> | <p>Kontaktujte servis Struers.</p> |
|  <p>(VAROVÁNÍ: Řetězec hesla je prázdný!)</p> | <p>Jako heslo nebyly zadány žádné číslice.</p> | <p>Stiskněte Esca zadejte 4 číslice hesla.</p> |
|  <p>(CHYBA Chyba zpracování: Teplota je mimo meze!)</p> | <p>Chyba teploty, zalévací jednotka. CitoPress-30: Zpráva bude signalizovat, jestli se problém vyskytl u jednotky 1 nebo jednotky 2.</p> | <p>Kontaktujte servis Struers.</p> |

| Chyba | Příčina | Akce/opatření |
|--|---|--|
|  <p>(HLÁŠENÍ Chyba zpracování: Není namontován válec)</p> | <p>Stroj byl spuštěn, ale nebyl zjištěn žádný válec.</p> | <p>Ujistěte se, že cylindrická vložka je správně namontována. Když chyba přetrvává, kontaktujte Struers Service.</p> |
|  <p>(HLÁŠENÍ Je čas na servi pro preventivní údržbu. Zavolejte servisního technika firmy Struers.)</p> | <p>Připomeňte provedení preventivní údržby.</p> | <p>Nastavený interval vypršel.</p> |
|  <p>(PARAMETRY PROCESU Jednotka 1) METODA 012345678901234567890 OHŘEV: 0 oC 15,0 min 0 psi CHLAZENÍ: Střední 15,0 min Jednotka 2 METODA 0123456789 OHŘEV: 0 oC 15,0 min 0 psi CHLAZENÍ: Střední 15,0 min)</p> | <p>Když stisknete tlačítko Enter v průběhu procesu můžete vidět parametry procesu.</p> | <p>Když chcete zprávu odstranit, stiskněte Enter znovu.</p> |

| Chyba | Příčina | Akce/opatření |
|--|------------------------------|---|
|  <p>(CHYBA P.O.S.T. Hlavní napájecí napětí je příliš nízké!)</p> | | <p>Vypněte CitoPress-15/-30; potom jej znovu zapněte.</p> <p>Pokud chyba přetrvává, kontaktujte servis Struers.</p> |
|  <p>(CHYBA P.O.S.T. Hlavní napájecí napětí je příliš vysoké!)</p> | | <p>Vypněte CitoPress-15/-30; potom jej znovu zapněte.</p> <p>Pokud chyba přetrvává, kontaktujte servis Struers.</p> |
|  <p>(CHYBA P.O.S.T. Napětí DPS mimo rozsah!)</p> | <p>Příliš vysoké napětí.</p> | <p>Vypněte CitoPress-15/-30; potom jej znovu zapněte.</p> <p>Pokud chyba přetrvává, kontaktujte servis Struers.</p> |

| Chyba | Příčina | Akce/opatření |
|--|--|--|
|  <p>(CHYBA P.O.S.T. Transformátor PŘETÍŽEN!)</p> | | <p>Vypněte CitoPress-15/-30, počkejte 5 minut a potom jej znovu zapněte.</p> <p>Pokud chyba přetrvává, kontaktujte servis Struers.</p> |
|  <p>(VAROVÁNÍ: Žádné chlazení! Neotevírejte horní uzávěr. Zkontrolujte připojení)</p> | <p>Nedostatečné nebo žádné chlazení.</p> <p>CitoPress-30: Hlášení signalizuje, jestli je problém v jednotce 1 nebo v jednotce 2)</p> | <p>Zkontrolujte připojení chladicí vody.</p> <p>Pokud chyba přetrvává, kontaktujte servis Struers.</p> |
|  <p>(CHYBA Dávkořač neřyl nalezen!)</p> | <p>CitoDoser řyl odeřrán řřed konfigurací.</p> | <p>Vyměňte CitoDoser a vyberte pryskyřici pro řávkořač.</p> |
|  <p>(VAROVÁNÍ: Horní uzávěr není utažený!)</p> | <p>Bylo stisknuto tlačítko START a tryska CitoDoser je umístěna nad řálcem.</p> | <p>Odstraňte trysku CitoDoser a utáhněte horní uzávěr.</p> |

| Chyba | Příčina | Akce/opatření |
|--|--|--|
|  <p>(CHYBA Přetížení hydraulického systému)</p> | <p>Tato chyba se zobrazí, když je výkonový proud vodního čerpadla větší než meze (22 A).</p> | |
|  <p>(HLÁŠENÍ Hlavní napájecí napětí je příliš nízké!)</p> | <p>Napětí elektrické přípojky je při spuštění procesu nízké.</p> | <ol style="list-style-type: none"> 1. Vypněte stroj. 2. Zapněte stroj. <p>Pokud chyba přetrvává, kontaktujte servis Struers.</p> |
|  <p>(HLÁŠENÍ Je čas vyměnit hydraulický olej. Zavolejte servisního technika firmy Struers.)</p> | <p>Připomeňte výměnu hydraulického oleje.</p> | <p>Nastavený interval vypršel.</p> |
|  <p>(HLÁŠENÍ Je čas na úklid pod dolním beranidlem.)</p> | <p>Připomeňte vyčištění pod dolním beranidlem.</p> | <p>Nastavený interval vypršel.</p> |

| Chyba | Příčina | Akce/opatření |
|--|--|--|
|  <p>(VAROVÁNÍ: Horní uzávěr, držák a válec mohou být horké)</p> | <p>Proces zalévání byl ručně zastaven a zmíněné položky mohou být horké.</p> | <p>Horní uzávěr, držák a válec mohou být horké a musíte je nechat vychladnout.</p> <p>Před demontáží zalévací jednotky se ujistěte, že je dostatečně chladná, abyste s ní mohli manipulovat.</p> |
|  <p>(VAROVÁNÍ: Chyba zpracování: Porucha topné jednotky!)</p> | | <p>Topná jednotka selhala.</p> <p>Kontaktujte servis Struers.</p> |


13.2 Akustické signály

| Chyba | Příčina | Akce/opatření |
|------------------------|---------------------------|--------------------------|
| Dlouhé pípnutí | Příkaz nemůže být přijat. | Použijte správný příkaz. |
| Čtyři dvojitá pípnutí. | Vyskytla se chyba. | Viz chybová zpráva. |

13.3 Výkon stroje

| Chyba | Příčina | Akce/opatření |
|--|---|--|
| Proces se nespustí. Objevují se podivné symboly. Nebo na displeji chybí řádek. | Doba ohřevu a doba chlazení jsou nastaveny na nulu. Stroj byl vypnut a znovu zapnut v průběhu 5 sekund. | Nastavte správné časy. Vypněte stroj a počkejte 5 sekund, než se znovu zapne. |
| Proces se nespustí. | Nastavení doby ohřevu a chlazení je nastaveno na nulu. | Zadejte nastavení času, která chcete použít. |
| Nedostatečná komprese. | Nastavení síly/tlaku není správné. | Nastavte správný parametr. Síla by měla být min. 50 barů/800 psi. |
| | Nesprávná konfigurace průměru válce. | Zkontrolujte konfiguraci. |
| Nedostatečný ohřev. | Nesprávná jednotka pro sílu nebo tlak. | Kontaktujte servis Struers. |
| | Nastavení času nebo teploty pro ohřev není správné. | Nastavte správné parametry. |
| | Došlo k závadě v systému ohřevu. | Kontaktujte servis Struers. Zkontrolujte konfiguraci. |
| Nedostatečné chlazení. | Nastavení doby chlazení není správné. | Zadejte nastavení času, které chcete použít. |
| | Nastavení rychlosti chlazení není správné. | Nastavte správný parametr. |
| | Nastavení jednotky teploty není správné. | Zkontrolujte konfiguraci. |
| | Vodovodní kohoutek přivádějící chladicí vodu je buď zavřený, nebo není dostatečně otevřený. | Otevřete kohoutek. |
| Nedostatečné chlazení. | Filtr na přívodu vody je zablokován. | Vyčistěte filtr. Naplňte vodu na správnou hladinu. |
| | Nedostatek vody v recirkulační chladicí jednotce. Voda je příliš horká. | Podrobné pokyny k použití recirkulační chladicí jednotky naleznete v návodu k použití této jednotky. |
| | V chladicí spirále je usazen vodní kámen. | Viz Odvápnění chladicí spirály ► 69. |
| | V chladicím systému existuje závada. | Kontaktujte servis Struers. |

| Chyba | Příčina | Akce/opatření |
|--|---|---|
| Chladicí voda kape pod stroj. | Rychlospojka není správně namontována. | Sejměte kryt ze zalévací jednotky a zkontrolujte rychlospojky. |
| | Dolní beranidlo nebylo dostatečně sníženo, aby se uvolnil prostor pro horní uzávěr. | Stisknutím tlačítka Beranidlo dolů spustíte beranidlo. |
| Horní uzávěr se na válci pro zalévání nezačne šroubovat do závitu. | Horní uzávěr není správně upevněn. | Zatlačte horní uzávěr přímo dolů a otáčejte jím proti směru hodinových ručiček, dokud neuslyšíte cvaknutí. Postup zavření: Stiskněte horní uzávěr dolů a otáčejte jím ve směru hodinových ručiček, dokud není úplně uzavřen. |
| | Horní beranidlo je příliš horké. | Nechte horní uzávěr a horní beranidlo vychladnout. Snižte teplotu zalévání. |
| | Vytvrzený zalévací materiál uvnitř válce pro zalévání. | Vyčistěte válec pro zalévání mosazným drátěným kartáčem. |
| | Na válcovém povrchu horního beranidla se nachází vytvrzený zalévací materiál. | Očistěte beranidlo dodanou škrabkou. |
| | Horní uzávěr spadl na podlahu/stůl, což způsobilo vyboulení okraje beranidla. | Vyměňte horní beranidlo. |
| | Otočné rameno se vychýlilo. | Zavolejte servisního technika firmy Struers. Zalévací lis lze zatím používat bez otočného ramene. |
| | Poškození závitového spoje v horním uzávěru nebo horním beranidle. | Vyjměte horní beranidlo z horního uzávěru (viz Demontáž horního beranidla ► 30). K identifikaci problému vyzkoušejte oba tyto postupy: <ul style="list-style-type: none"> • Zkuste namontovat horní uzávěr bez horního beranidla. Když to není možné, kontaktujte Struers Service. • Pokuste se zasunout odpojené horní beranidlo do válce pro zalévání. Když to není možné, kontaktujte Struers Service. |

| Chyba | Příčina | Akce/opatření |
|--|---|--|
| Horní uzávěr nelze zcela zašroubovat. | <p>Znečištění závitů na horním uzávěru a válci pro zalévání.</p> <hr/> <p>Kotouč pro tepelnou izolaci, který je umístěn na horní straně horního beranidla, má větší průměr než horní beranidlo.</p> | <p>Vyčistěte závity. Používejte pouze suchý mazací prášek.</p> <hr/> <p>Kontaktujte servis Struers.</p> |
| Horní uzávěr nelze uvolnit. | <p>Na válcovém povrchu horního beranidla se nachází nějaký vytvrzený zalévací materiál.</p> <p>Nečistoty v závitech horního uzávěru.</p> | <p>Uvolnění horního uzávěru:</p> <ul style="list-style-type: none"> • Několikrát pohněte dolním beranidlem nahoru a dolů. <p>Pokud to nepomůže:</p> <ul style="list-style-type: none"> • Zapněte ohřev na 1 minutu a zkuste to znovu. <p>Pokud to nepomůže:</p> <ul style="list-style-type: none"> • Nastavte sílu nebo tlak na nulu. • Nastavte dobu ohřevu a dobu chlazení na 15 min. • Dokončete proces zalévání. <p>Pokud to nepomůže:</p> <ul style="list-style-type: none"> • Odstraňte oba úchyty na horním uzávěru. • Odstraňte plastovou fólii z horního uzávěru. • Uvolněte horní uzávěr pomocí vidlicového klíče. |
| Zalitý povrch má ostré hrany, které poškozují brusný/leštící povrch. | | <p>Vyměňte dolní beranidlo za beranidlo se zkosenými hranami (volitelně).</p> <div style="text-align: right;">  </div> |

14 Technické údaje

14.1 Technické údaje

| | | |
|--------------------------------------|----------------|--|
| Zalévací jednotky (volitelně) | Průměr: | 25, 30, 40, 50 mm/1.25", '1.5" |
| Komprese | Zalévací tlak | 50–350 barů v krocích po 25 barech/725–5076 psi v krocích po 363 psi. Při použití válce o průměru 50 mm je maximální tlak omezen na 250 barů/3625 psi |
| Ohřev (při zapnutém tlaku) | Teplota | 120/150/180 °C (248/302/356 °F) |
| | Čas | Variabilní mezi 1 až 15 minutami |
| Chlazení (při zapnutém tlaku) | Čas | Variabilní mezi 1 až 15 minutami |
| | Průtok | Vysoký: Plný průtok (4,8 l/min) Střední: 20 % plného průtoku (0,96 l/min) Nízký 3 % plného průtoku (0,14 l/min) |
| Software a elektronika | Ovládací prvky | Dotykový panel, tlačítko otočit/stisknout |
| | Displej | LCD 5.2" s LED podsvícením |
| Bezpečnostní normy | | Viz Prohlášení o shodě |
| REACH | | Pro informace o REACH kontaktujte místní zastoupení firmy Struers. |
| Provozní prostředí | Okolní teplota | 5–40 °C (41–104 °F) |
| | Vlhkost | < 85 % RV bez kondenzace |

| | | |
|---|--|---|
| Zdroj proudu | Napětí/frekvence | 200-240 V/50-60 Hz (100-120 V/50-60 Hz) |
| | Zdroj proudu | 1 fáze (N+L1+PE) nebo 2 fáze (L1+L2+PE) |
| | Proud, nečinný | 8 W |
| | Proud, max. | CitoPress-15: 1300 W při 200-240 V (1300 W při 100-120 V) |
| | | CitoPress-30: 2300 W při 200-240 V (1300 W při 100-120 V) |
| | Proud | CitoPress-15: 5,6 A při 200-240 V (13 A při 100-120 V) |
| CitoPress-30: 10 A při 200-240 V (13 A při 100-120 V) | | |
| Proudový chránič (RCCB) | Je vyžadován typ A, 30 mA (EN 50178/5.2.11.1) (nebo lepší) | |
| Přívod vody | Tlak | 1–6 barů (14,5–87 psi) |
| | Přívod | 3/4" |
| | Odtok | 10 mm (0,4") |
| Hladina hluku | Vážená hladina akustického tlaku A u pracovních stanic | LpA = 61,5 dB(A) (naměřená hodnota). Nejistota K = 4 dB Měření provedena v souladu s normou EN ISO 11202 |
| Úroveň vibrací | Deklarovaná hodnota vibrací | Není relevantní |
| Rozměry a hmotnost | Šířka | CitoPress-15: 48 cm (19") |
| | | CitoPress-30: 55 cm (21,5") |
| | Hloubka | 56 cm (22") |
| | Výška (se zalévací jednotkou a horním uzávěrem) | 45 cm (17,7") (kromě CitoDoser) |
| | | 55 cm (21,5") (včetně CitoDoser) |
| Hmotnost | CitoPress-15: 34 kg (75 lb) | |
| | CitoPress-30: 48 kg (106 lb) | |
| | CitoDoser: 3,1 kg (7 lb) | |

14.2 Diagramy pro CitoPress-15

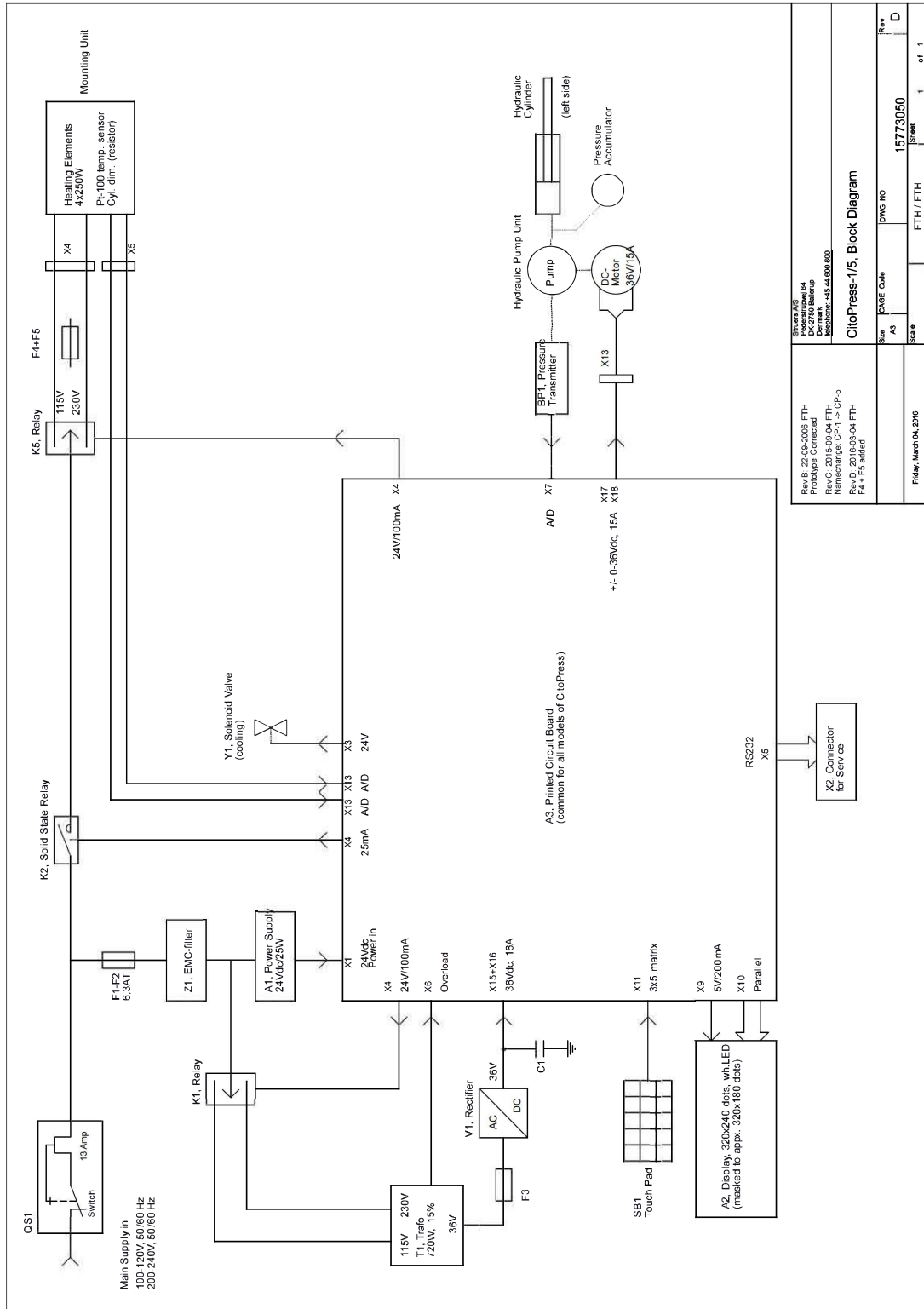


Poznámka

Pokud chcete podrobné zobrazení konkrétních informací, podívejte se do online verze tohoto návodu.

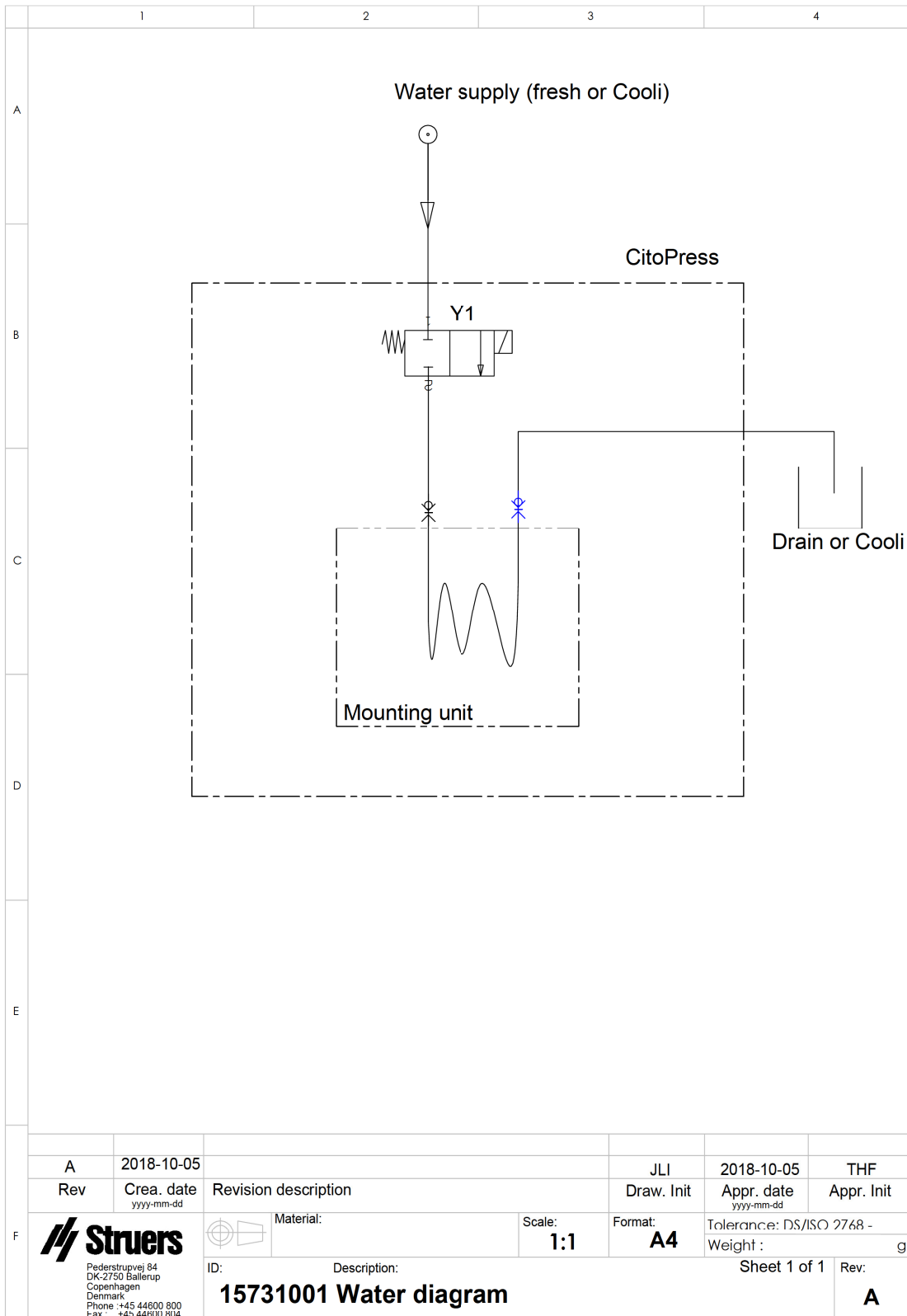
| CitoPress-15 | |
|-------------------------------|---|
| Název | č. |
| Blokové schéma | 15773050 ▶ 88 |
| Vodní schéma | 15731001 ▶ 89 |
| Schéma hydraulického zařízení | 15731000 ▶ 90 |
| Schéma zapojení | Podívejte se na číslo diagramu na typovém štítku zařízení a kontaktujte servis Struers prostřednictvím Struers.com . |

15773050



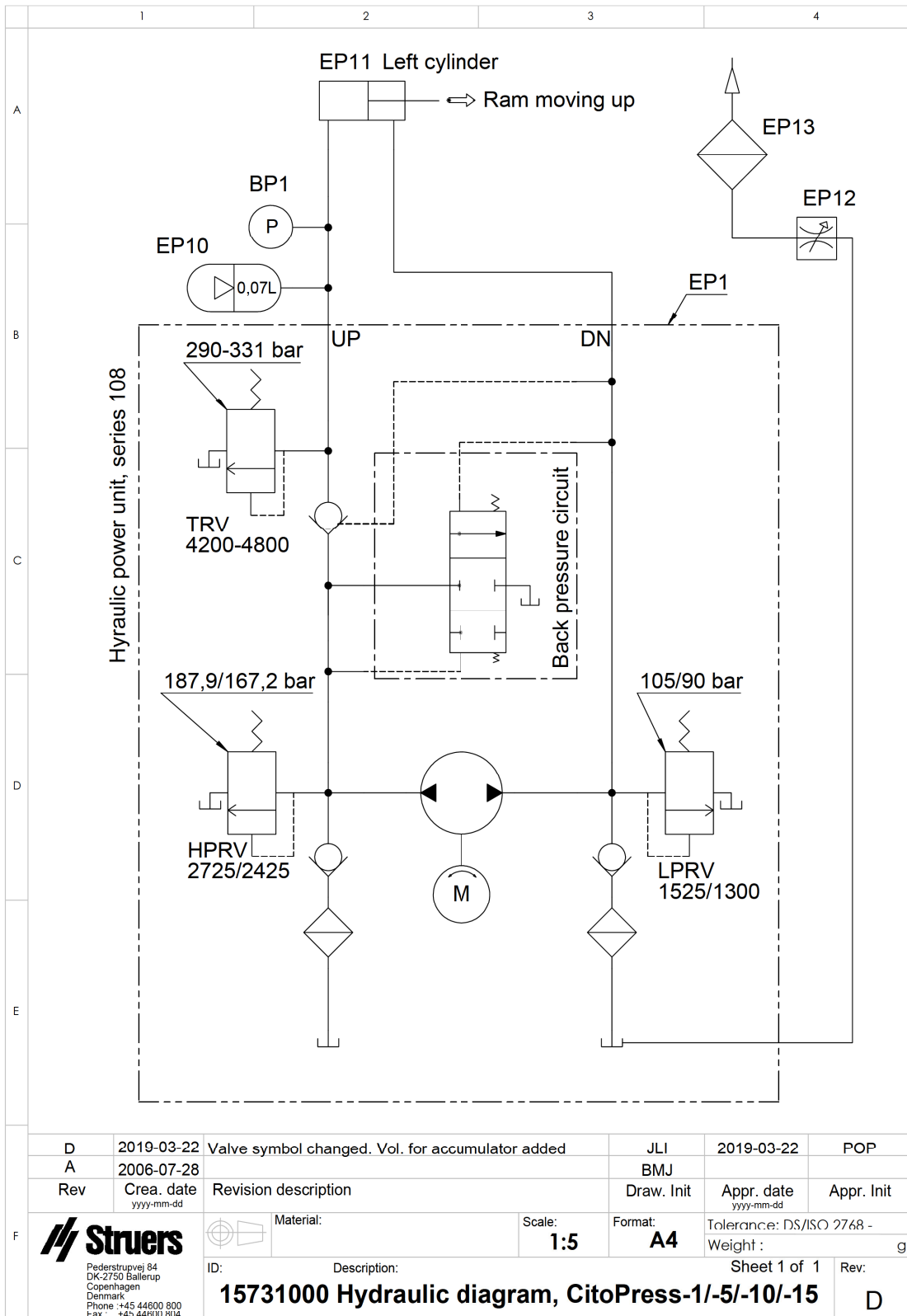
| | | | |
|--|----|--|----------|
| Rev.B: 22-05-2005 FTH Prototype Corrected Rev.C: 2015-09-04 FTH Replaced F1, F2, F3, F4, F5 Rev.D: 2016-03-04 FTH F4 + F5 added | | STORA AS Frederiksborg 64 Røndevej 1 Denmark Telephone: +45 46 992 800 | |
| Scale | A3 | DWG NO | 15773050 |
| Scale | | FTH / FTH | 1 of 1 |
| Rev | D | Sheet | |

15731001



| | | | | | | |
|---|--|--------------------------|---|----------------------|--------------------------|--|
| | A | 2018-10-05 | | JLI | 2018-10-05 | THF |
| | Rev | Crea. date yyyy-mm-dd | Revision description | Draw. Init | Appr. date yyyy-mm-dd | Appr. Init |
| F | Pederstrupvej 84 DK-2750 Ballerup Copenhagen Denmark Phone :+45 44600 800 Fax : +45 44600 804 | | Material: | Scale: 1:1 | Format: A4 | Tolerance: DS/ISO 2768 - Weight : g |
| | ID: | | Description: 15731001 Water diagram | Sheet 1 of 1 | | Rev: A |

15731000



14.3 Diagramy pro CitoPress-30

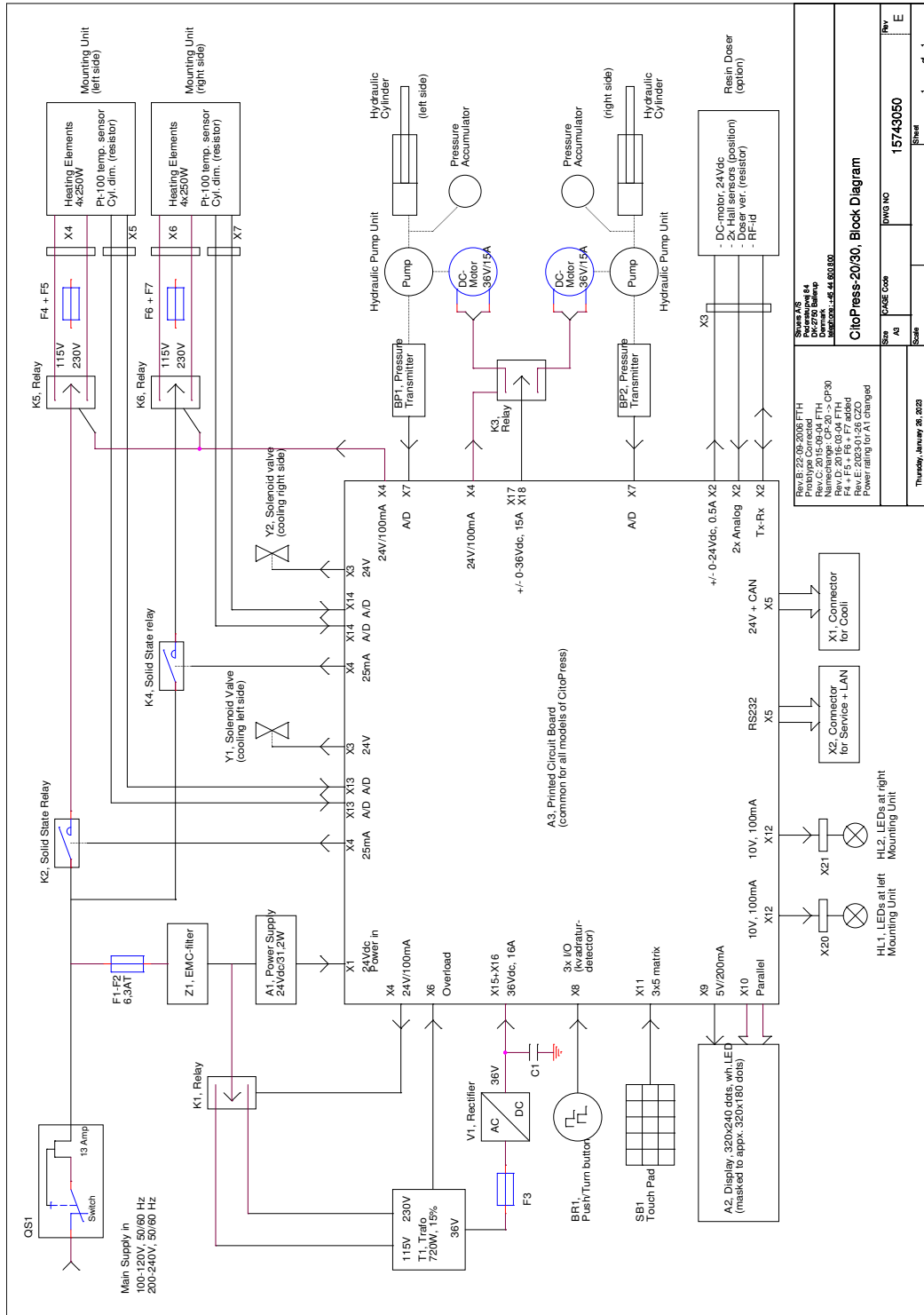


Poznámka

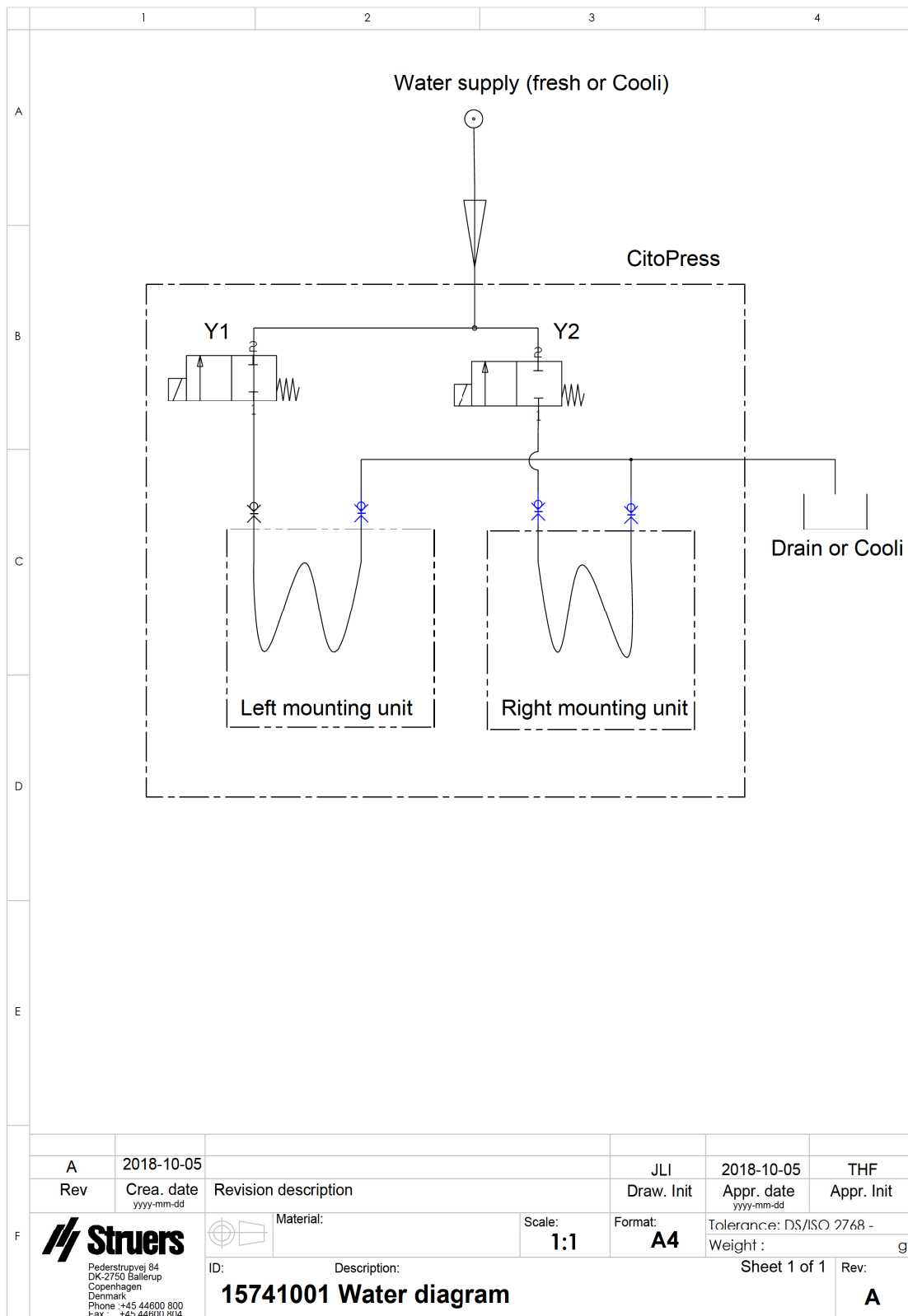
Pokud chcete podrobné zobrazení konkrétních informací, podívejte se do online verze tohoto návodu.

| CitoPress-30 | |
|-------------------------------|---|
| Název | č. |
| Blokové schéma | 15743050 ▶ 92 |
| Vodní schéma | 15741001 ▶ 93 |
| Schéma hydraulického zařízení | 15741000 ▶ 94 |
| Schéma zapojení | Podívejte se na číslo diagramu na typovém štítku zařízení a kontaktujte servis Struers prostřednictvím Struers.com . |

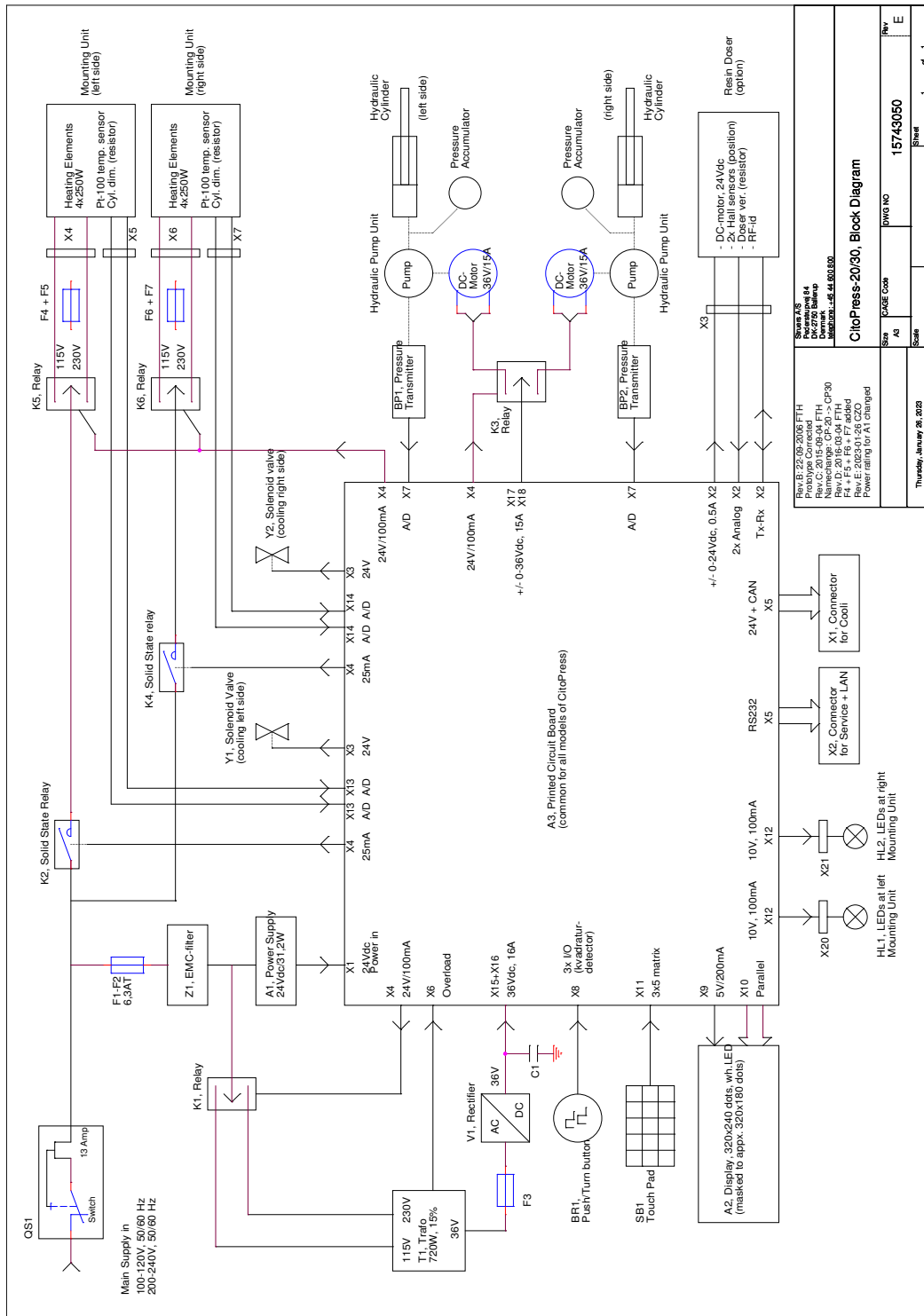
15743050



15741001



15741000



14.4 Právní a regulační informace

Upozornění FCC

Toto zařízení bylo testováno a bylo zjištěno, že vyhovuje limitům pro digitální zařízení třídy A podle části 15 Pravidel FCC. Tyto limity jsou navrženy tak, aby poskytovaly přiměřenou ochranu proti škodlivému rušení, když je zařízení provozováno v komerčním prostředí. Toto zařízení generuje, využívá a může vyzařovat vysokofrekvenční energii, a pokud není instalováno a používáno v souladu s pokyny, může způsobit škodlivé rušení rádiové komunikace. Provoz tohoto zařízení v obytné oblasti pravděpodobně způsobí škodlivé rušení a v takovém případě bude uživatel požádán, aby rušení na vlastní náklady odstranil.

Podle části 15.21 Pravidel FCC mohou jakékoli změny nebo úpravy tohoto produktu, které nejsou výslovně schváleny společností Struers ApS, způsobit škodlivé rádiové rušení a zrušit oprávnění uživatele provozovat zařízení.

15 Výrobce

Struers ApS
Pederstrupvej 84
DK-2750 Ballerup, Dánsko
Telefon: +45 44 600 800
Fax: +45 44 600 801
www.struers.com

Odpovědnost výrobce

Je třeba dodržovat následující omezení, protože porušení omezení může způsobit zrušení zákonných povinností společnosti Struers.

Výrobce nepřijímá žádnou odpovědnost za chyby v textu a/nebo ilustracích v tomto návodu. Informace v tomto návodu mohou být změněny bez předchozího upozornění. Tento návod se může zmiňovat o příslušenství nebo dílech, které nejsou součástí dodané verze zařízení.

Výrobce je odpovědný za účinky na bezpečnost, spolehlivost a výkon zařízení pouze za předpokladu, že bude zařízení používáno, servisováno a jeho údržba bude prováděna v souladu s návodem k použití.

Prohlášení o shodě

| | |
|------------|---|
| Výrobce | Struers ApS • Pederstrupvej 84 • DK-2750 Ballerup • Dánsko |
| Název | CitoPress-5, CitoPress-15, CitoPress-30 |
| Model | Není relevantní |
| Funkce | Lis pro zalévání za tepla |
| Typ | 0577, 0573 a/nebo 0574 |
| Kat. č. | CitoPress-5: 05776127 CitoPress-15: 05736127 CitoPress-30: 05746127 |
| Sériové č. | |



Modul H, v souladu s globálním přístupem



Prohlašujeme, že uvedený výrobek je v souladu s následujícími právními předpisy, směrnicemi a normami:

| | |
|--------------------|---|
| 2006/42/ES | EN ISO 12100:2010, EN 60204-1:2018, EN 60204-1-2018/opr.:2020 |
| 2011/65/EU | EN 63000:2018 |
| 2014/30/EU | EN 61000-3-2:2014, EN 61000-3-3:2013, EN 61000-6-1:2007, EN 61000-6-3:2007, EN 61000-6-3-A1:2011, EN 61000-6-3-A1-AC:2012 |
| Další normy | NFPA 79, FCC 47 CFR část 15, oddíl B |

Oprávnění k sestavení technické dokumentace/
Oprávněný k podpisu

Datum [Release date]

en For translations see
bg За преводи вижте
cs Překlady viz
da Se oversættelser på
de Übersetzungen finden Sie unter
el Για μεταφράσεις, ανατρέξτε στη διεύθυνση
es Para ver las traducciones consulte
et Tõlked leiata aadressilt
fi Katso käännökset osoitteesta
fr Pour les traductions, voir
hr Za prijevode idite na
hu A fordítások itt érhetők el
it Per le traduzioni consultare
ja 翻訳については、
lt Vertimai patalpinti
lv Tulkojumus skatīt
nl Voor vertalingen zie
no For oversættelser se
pl Aby znaleźć tłumaczenia, sprawdź
pt Consulte as traduções disponíveis em
ro Pentru traduceri, consultați
se För översättningar besök
sk Preklady sú dostupné na stránke
sl Za prevode si oglejte
tr Çeviriler için bkz
zh 翻译见

www.struers.com/Library