

LaboForce-50

Návod k použití

Překlad originálního návodu



CE

Dokument č.: 16357025-01_C_cs
Datum vydání: 2023.02.03

Autorská práva

Obsah tohoto návodu je majetkem společnosti Struers ApS. Reprodukce jakékoli části tohoto návodu bez písemného svolení společnosti Struers ApS je zakázána.

Všechna práva vyhrazena. © Struers ApS 2023.04.14.

Obsah

1	O tomto návodu	5
2	Bezpečnost	5
2.1	Zamýšlené použití	5
2.2	LaboForce-50Bezpečnostní opatření	5
2.2.1	Před použitím si pečlivě přečtete	5
2.3	Bezpečnostní zprávy	6
2.4	Bezpečnostní zprávy v tomto návodu	7
3	Začínáme	7
3.1	Popis zařízení	7
3.2	LaboForce-50	8
4	Přeprava a skladování	9
4.1	Dlouhodobé skladování nebo přeprava	9
5	Instalace	10
5.1	Vybalte stroj	10
5.2	Zkontrolujte výčet položek zásilky	10
5.3	Instalace – LaboForce-50	10
5.4	Nastavení unašeče vzorků	12
5.4.1	Vložení unašeče vzorků	12
5.4.2	Nastavení výšky unašeče vzorků	13
5.4.3	Nastavení horizontální polohy unašeče vzorků.	14
5.4.4	Dokončení úpravy	14
5.5	Hladina hluku a vibrací	14
6	Obsluhujte zařízení	14
6.1	Funkce ovládacího panelu	15
7	Údržba a servis	16
7.1	Celkové čištění	16
7.2	Denně	16
7.3	Týdně	16
7.4	Měsíčně	16
7.4.1	LaboForce-50 – přítlačná nožka	16
7.5	Náhradní díly	17
7.6	Servis a opravy	17
7.7	Likvidace	18

8 Řešení problémů	18
9 Technické údaje	18
9.1 Technické údaje – LaboForce-50	18
9.2 Schémata – LaboForce-50	19
9.3 Právní a regulační informace	22
10 Výrobce	22
Prohlášení o zabudování neúplného strojního zařízení	23

1 O tomto návodu



UPOZORNĚNÍ

Zařízení Struers se smí používat pouze ve spojení s návodem k použití dodaným se zařízením a způsobem popsaným v tomto návodu.



Poznámka

Před použitím si pečlivě přečtěte návod k použití.



Poznámka

Pokud si přejete podrobné zobrazení konkrétních informací, podívejte se do online verze tohoto návodu.

2 Bezpečnost

2.1 Zamýšlené použití

Zařízení je určeno pro profesionální poloautomatickou materialografickou přípravu (broušení nebo leštění) materiálů pro další materialografickou kontrolu.

LaboForce-50 je určen k použití v kombinaci s:

- LaboPol-20
- LaboPol-30
- LaboPol-60

Nepoužívejte stroj k následujícím účelům

Jiné vybavení než je uvedeno v části „Zamýšlené použití“.

Model

LaboForce-50

2.2 LaboForce-50 Bezpečnostní opatření



2.2.1 Před použitím si pečlivě přečtěte

Ignorování těchto informací a nesprávné zacházení se zařízením může vést k vážným úrazům a hmotným škodám.

Obecná bezpečnostní opatření

1. Stroj musí být instalován v souladu s místními bezpečnostními předpisy. Všechny funkce na stroji a veškerá připojená zařízení musí být v provozuschopném stavu.
2. Toto zařízení musí být bezpečně namontováno na stroji.
3. Obsluha se musí seznámit s bezpečnostními opatřeními a návodem k použití a také s příslušnými částmi návodů k veškerým připojeným zařízením a příslušenstvím.
4. Pokud zjistíte poruchu nebo uslyšíte neobvyklé zvuky, vypněte stroj a zavolejte technický servis.
5. V případě požáru upozorněte okolostojící osoby a zavolejte hasiče. Odpojte elektrické napájení. Použijte práškový hasicí přístroj. Nepoužívejte vodu.
6. Tento stroj smí obsluhovat a udržovat pouze kvalifikovaný/vyškolovaný personál.
7. Před demontáží stroje nebo instalací dalších komponent vždy vypněte elektrické napájení a odpojte zástrčku nebo napájecí kabel.
8. Před prováděním servisu musí být stroj odpojen od elektrického napájení. Počkejte 5 minut, dokud se nevybije zbytkový potenciál na kondenzátorech.
9. Zařízení Struers se smí používat pouze ve spojení s návodem k použití dodaným se zařízením a způsobem popsáním v tomto návodu.
10. Pokud bude zařízení nesprávně používáno, bude provedena nesprávná instalace, úprava, dojde k zanedbání, nehodě nebo bude provedena nesprávná oprava, společnost Struers neponese žádnou odpovědnost za poškození uživatele nebo zařízení.
11. Demontáž jakékoli části zařízení během jeho servisu nebo oprav, musí vždy provádět kvalifikovaný technik (elektromechanický, elektronický, mechanický, pneumatický atd.).

2.3 Bezpečnostní zprávy

Společnost Struers používá k označení potenciálních rizik následující značky.



ELEKTRICKÉ NEBEZPEČÍ

Tato značka označuje elektrické nebezpečí, které, pokud se mu nevyhnete, bude mít za následek smrt nebo vážné zranění.



NEBEZPEČÍ

Tato značka označuje nebezpečí s vysokou mírou rizika, které, pokud se mu nevyhnete, bude mít za následek smrt nebo vážné zranění.



VÝSTRAHA

Tato značka označuje nebezpečí se střední úrovní rizika, které, pokud se mu nevyhnete, může mít za následek smrt nebo vážné zranění.



UPOZORNĚNÍ

Tato značka označuje nebezpečí s nízkou úrovní rizika, které, pokud se mu nevyhnete, může vést k lehkému nebo středně těžkému zranění.

**NEBEZPEČÍ ROZDRČENÍ**

Tato značka označuje nebezpečí rozdrčení, které, pokud se mu nevyhnete, může vést k lehkému, středně těžkému nebo vážnému zranění.

**TEPELNÉ NEBEZPEČÍ**

Tato značka označuje tepelné nebezpečí, které, pokud se mu nevyhnete, může vést k lehkému, středně těžkému nebo vážnému zranění.

Obecné zprávy**Poznámka**

Tato značka znamená, že existuje riziko poškození majetku nebo že je nutné postupovat se zvláštní opatrností.

**Tip**

Tento symbol označuje, že jsou k dispozici další informace a rady.

2.4 Bezpečnostní zprávy v tomto návodu

**VÝSTRAHA**

Zařízení Struers se smí používat pouze ve spojení s návodem k použití dodaným se zařízením a způsobem popsáním v tomto návodu.

**UPOZORNĚNÍ**

Během provozu se nezdržujte v blízkosti rotujících částí.

**UPOZORNĚNÍ**

Při práci na strojích s rotujícími díly dávejte pozor, aby nedošlo k zachycení oděvu nebo vlasů rotujícími částmi.

3 Začínáme

3.1 Popis zařízení

LaboForce-50 je ovládací panel/jednotka unašeče vzorků, která může být namontována na následující stroje pro poloautomatickou materialografickou přípravu (broušení/leštění): LaboPol-20, LaboPol-30 a LaboPol-60.

Obsluha vybírá brusný/lešticí povrch a chladicí kapalinu/brusnou suspenzi, která má být aplikována.

Při manipulaci se vzorkem musí být použito upínací zařízení pro přípravu vzorků. Držák pojme 4 vzorky.

Hlava unašeče vzorků má přitlačné nožky, které lze individuálně nastavit, aby vzorky držely na místě.

Operátor rozhodne, které přidržovací zařízení by mělo být použito, a síla vzorku se nastavuje individuálně na přitlačných nožkách z hlavy posuvu, aby vzorky zůstaly na místě.

Obsluha nastaví rychlost otáčení přípravného kotouče před zahájením procesu.

Obsluha spouští stroj stisknutím tlačítka **Start** na ovládacím panelu.

Chladicí voda se aplikuje automaticky, když obsluha otevře vodovodní kohoutek. Ostatní tekutiny obsluha aplikuje ručně nebo pomocí samostatné dávkovací jednotky.

Obsluha zastaví stroj stisknutím tlačítka **Stop** na ovládacím panelu.

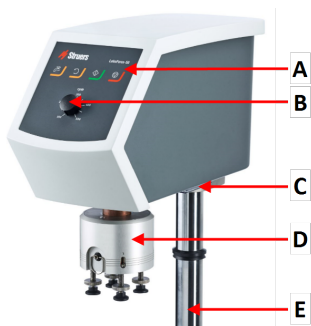
Obsluha vyčistí vzorky před dalším přípravným krokem nebo kontrolou.

Stroj musí být vždy používán s nasazenou ochranou proti stříkající vodě.

Pokud je aktivováno nouzové zastavení, dojde k přerušení napájení všech pohyblivých částí.

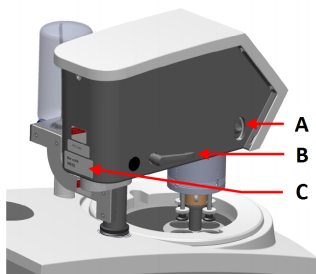
3.2 LaboForce-50

Čelní pohled

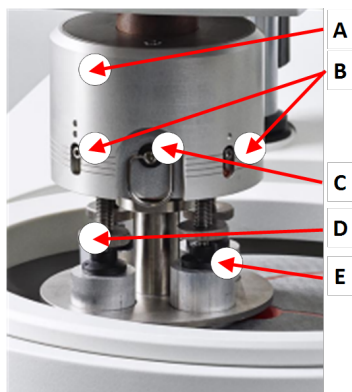


- A Ovládací panel
- B Ovládání rychlosti kotouče
- C LED světlo (nezobrazeno)
- D Hlava unašeče vzorků
- E Sloupek ovládacího panelu

Pohled zezadu



- A Otočný přepínač (Hlava unašeče vzorků)
- B Zamykací rukojeť
- C Typový štítek

Unašeč vzorků

- A** Kryt
- B** Indikátory síly
- C** Rychloupínací kroužek
- D** Šroub pro nastavení síly
- E** Přítlačné nožičky

4 Přeprava a skladování

Pokud je po instalaci nutné jednotku přemístit nebo uložit do skladu, doporučujeme postupovat podle několika pokynů.

- Před přepravou jednotku bezpečně zabalte. Nedostatečné balení by mohlo způsobit poškození jednotky a zneplatnit záruku. Kontaktujte servis Struers.
- Doporučujeme používat originální balení a vybavení.

4.1 Dlouhodobé skladování nebo přeprava

Pokyny k přípravě jednotky k dlouhodobému skladování nebo přepravě naleznete v příslušné příručce ke stroji.

Věnujte zvláštní pozornost následujícímu:

- Odpojte jednotku od elektrického napájení.
- Odstraňte ovládací panel nebo unašeč vzorků.
- Umístěte stroj a příslušenství do původního obalu.

5 Instalace

5.1 Vybalte stroj



Poznámka

Doporučujeme, aby veškeré původní obaly a spojovací díly byly uchovávány pro budoucí použití.

1. Odřízněte těsnicí pásku na horní straně krabice.
2. Odstraňte volné části.
3. Vyměňte jednotku z krabice.

5.2 Zkontrolujte výčet položek zásilky

Volitelné příslušenství může být součástí balení.

Balení obsahuje následující položky:

Počet kusů	Popis
1	LaboForce-50
1	Distanční podložka a 2 šrouby M4 pro montáž na LaboPol-30 a LaboPol-60
1	Distanční kotouč
1	Imbusový klíč pro uchycení unašeče vzorků
1	Sada návodu k použití

5.3 Instalace – LaboForce-50

Nainstalujte unašeč vzorků do spojovacího otvoru stroje.



Poznámka

Toto zařízení musí být bezpečně namontováno na stroji.



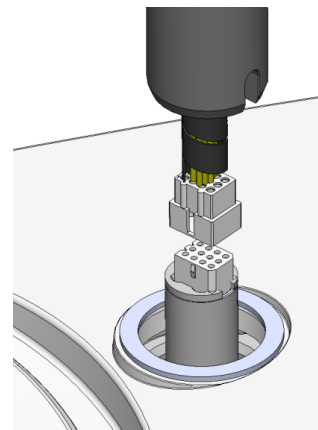
Poznámka

K pohybu unašeče vzorků nepoužívejte ovladač rychlosti na ovládacím panelu.

Postup – LaboPol-20

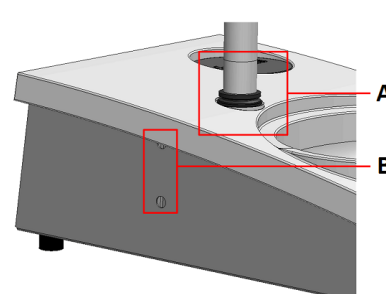
1. Odstraňte plastový disk chránící komunikační kabel.

2. Připojte komunikační kabel na sloupku k připojovacímu portu na stroji.



3. Zaveďte sloupek dolů do připojovacího otvoru.
4. Posunujte černý V-kroužek dolů po sloupku, dokud nezakryje spojovací otvor.
5. Pomocí imbusového klíče utáhněte dva upevňovací šrouby. Neutahujte šrouby úplně.

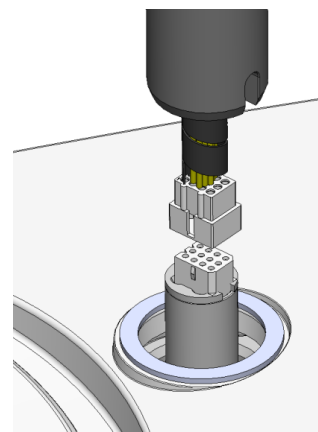
Imbusový klíč, šrouby M4, distanční vložka a krytky jsou součástí balení.



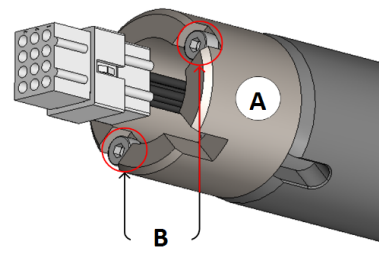
- A** V-kroužek
B Upevňovací šrouby

Postup – LaboPol-30, LaboPol-60

1. Odstraňte plastový disk chránící komunikační kabel.
2. Pomocí šroubů M4 připevněte distanční podložku na spodní část sloupku.
3. Připojte komunikační kabel na sloupku k připojovacímu portu na stroji.

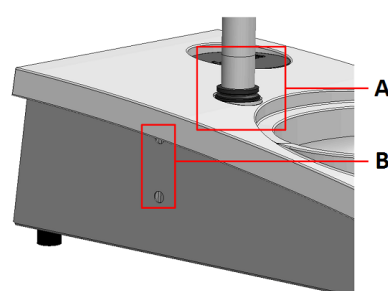


4. Zaveďte sloupek dolů do přípojovacího otvoru.
5. Otáčejte sloupkem, dokud distanční vložka bezpečně nesedí ve spojovacím otvoru.



A Distanční vložka
B Šrouby M4

6. Posunujte černý V-kroužek dolů po sloupku, dokud nezakryje spojovací otvor.
7. Pomocí imbusového klíče utáhněte dva upevňovací šrouby. Neutahujte šrouby úplně.



A V-kroužek
B Upevňovací šrouby

5.4 Nastavení unašeče vzorků

5.4.1 Vložení unašeče vzorků

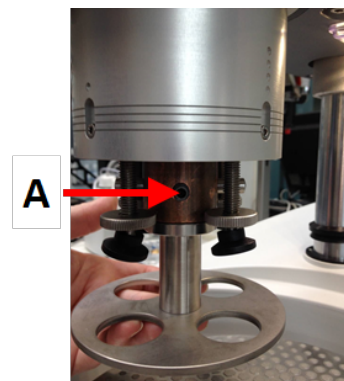
Před nastavením unašeče vzorků musíte vložit unašeč vzorků.

Schválené unašeče vzorků, viz:

- [Brožura LaboSystem](https://www.struers.com/Products/Grinding-and-Polishing/Grinding-and-polishing-equipment/LaboSystem) (https://www.struers.com/Products/Grinding-and-Polishing/Grinding-and-polishing-equipment/LaboSystem)

1. Použijte zajišťovací rukojeť na levé straně k odemknutí unašeče vzorků a nechte ji přesunout do svislé polohy.
2. Zatáhněte za rychloupínací kroužek a zvedněte pouzdro.
3. Vložte unašeč vzorků a otáčejte s ním, dokud dva kolíky nebudou zarovnané s otvory v unašeči vzorků.

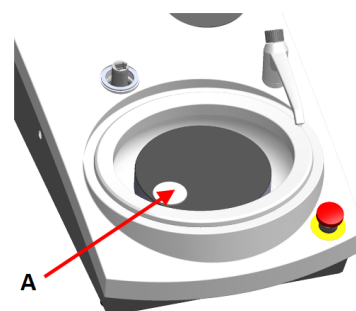
4. Zatlačte unašeč vzorků nahoru a pomocí imbusového klíče utáhněte šroub, aby byl zajištěn na místě. Viz **A**.
5. Ujistěte se, že je unašeč vzorků bezpečně namontován.
6. Spusťte kryt zpět na místo.



A Šroub

5.4.2 Nastavení výšky unašeče vzorků

1. Použijte zajišťovací rukojeť na levé straně k odemknutí unašeče vzorků a nechte ji přesunout do svislé polohy.
2. Vyberte „nejsilnější“ přípravný povrch, který se má použít, a umístěte jej na přípravný kotouč. Obvykle to bude SiC Foil na kotouči MD-Gekko nebo SiC Paper na kotouči MD-Fuga nebo MD-Alto.
3. Umístěte dodaný distanční kotouč na přípravnou plochu.
4. Podepřete hlavu unašeče vzorků a povolte 2 upevňovací šrouby, které drží sloupek.
5. Zvedněte a podepřete unašeč vzorků.
6. Zatlačte hlavu unašeče vzorků dolů co nejdále.
7. Pomocí zajišťovací rukojeti zajistěte posouvací hlavu unašeče vzorků v provozní poloze.



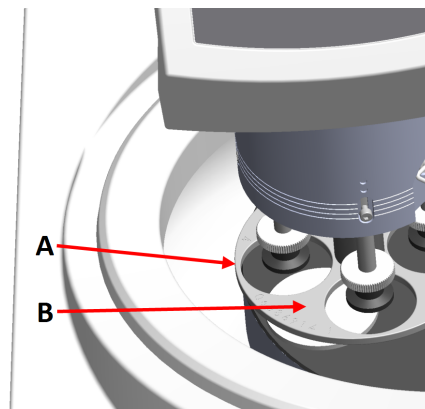
A Distanční kotouč

8. Snižujte sloupek, dokud unašeč vzorků nespočine na distančním kotouči.
9. Upravte vodorovnou polohu unašeče vzorků.

5.4.3 Nastavení horizontální polohy unašeče vzorků.

MD-Disc

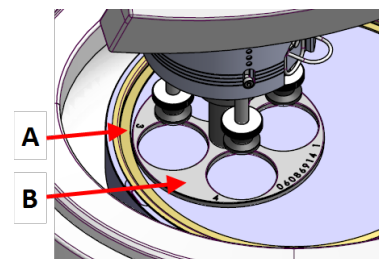
1. Posouvá hlavu unašeče vzorků doprava.
2. Umístěte unašeč vzorků do polohy, která umožní vzorku přeběhnout 3–4 mm přes okraj přípravného kotouče.



- A** Hrana kotouče
B Unašeč vzorků

Wet Grinding Disc

1. Posouvá hlavu unašeče vzorků doprava.
2. Umístěte unašeč vzorků do polohy 2 – 3 mm od kovového kroužku.



- A** Kovový kroužek
B Unašeč vzorků

5.4.4 Dokončení úpravy

1. Pevně utáhněte 2 upevňovací šrouby. Unašeč vzorků nyní zůstane na svém místě.
2. Zakryjte otvory dvěma krytkami.
Imbusový klíč a krytky jsou součástí balení.

5.5 Hladina hluku a vibrací

Informace o hladinách hluku a vibrací naleznete v příslušné příručce ke stroji.

6 Obsluhujte zařízení

Pokyny k obsluze zařízení naleznete v příslušné příručce ke stroji.

Viz také část „Zamýšlené použití“ pro konkrétní příručku ke stroji.

6.1 Funkce ovládacího panelu



UPOZORNĚNÍ

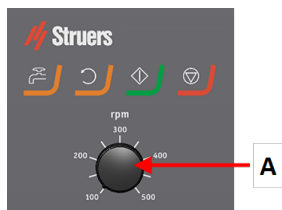
Během provozu se nezdržujte v blízkosti rotujících částí.







UPOZORNĚNÍ

Při práci na strojích s rotujícími díly dávejte pozor, aby nedošlo k zachycení oděvu nebo vlasů rotujícími částmi.

A Ovládání rychlosti kotouče



Tlačítko	Funkce
	Otáčení disku <ul style="list-style-type: none"> Spustí otáčení kotouče (funkce Rotace).
	Voda Ruční ovládání <ul style="list-style-type: none"> Stiskněte tlačítko pro použití vody. Voda se používá, když neprobíhá žádný proces. Dalším stisknutím tlačítka zastavíte používání vody.
	Start <ul style="list-style-type: none"> Spustí proces přípravy.
	Stop <ul style="list-style-type: none"> Zastaví proces přípravy.

7 Údržba a servis

Technické otázky a náhradní díly

V případě technických dotazů nebo při objednávání náhradních dílů uveďte sériové číslo a napětí/frekvenci. Sériové číslo a napětí jsou uvedeny na typovém štítku stroje.

7.1 Celkové čištění

Pro zajištění delší životnosti vašeho stroje důrazně doporučujeme pravidelné čištění.



Poznámka

Nepoužívejte suchý hadřík, protože povrchy nejsou odolné proti poškrábání.



Poznámka

Nepoužívejte aceton, benzol ani podobná rozpouštědla.

Nebude-li stroj delší dobu používán

- Důkladně vyčistěte stroj a veškeré příslušenství.

7.2 Denně

- Všechny přístupné povrchy čistěte měkkým vlhkým hadříkem.

7.3 Týdně

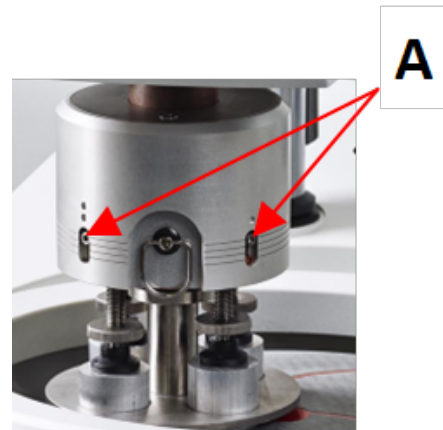
- Všechny přístupné povrchy čistěte měkkým vlhkým hadříkem a běžnými domácími čisticími prostředky.

7.4 Měsíčně

7.4.1 LaboForce-50 – přítlačná nožka

Síla na přítlačné nožky je vytvářena třecími kolíky, které jsou přidržovány šrouby v pouzdru pružiny.

- K utažení šroubů použijte imbusový klíč.



A Šrouby

7.5 Náhradní díly

Informace o konkrétních součástech souvisejících s bezpečností naleznete v části „Bezpečnostní součásti řídicího systému (SRP/CS)“, v části „Technické údaje“ tohoto návodu.

Technické otázky a náhradní díly

V případě technických dotazů nebo při objednávání náhradních dílů uveďte sériové číslo a napětí/frekvenci. Sériové číslo a napětí jsou uvedeny na typovém štítku stroje.

Pro další informace nebo kontrolu dostupnosti náhradních dílů kontaktujte servis Struers. Kontaktní informace jsou k dispozici na webu Struers.com.

7.6 Servis a opravy

Doporučujeme provádět pravidelnou servisní kontrolu jednou ročně nebo po 1 500 hodinách provozu.

Po spuštění stroje se na displeji zobrazí informace o celkové provozní době a servisní informace o stroji.

Po 1 500 hodinách provozu se na displeji zobrazí zpráva upozorňující uživatele na nutnost naplánování servisní kontroly.



Poznámka

Servis smí provádět pouze inženýr nebo kvalifikovaný technik (elektromechanický, elektronický, mechanický, pneumatický atd.) společnosti Struers.
Kontaktujte servis Struers.

Servisní kontrola

Nabízíme řadu komplexních plánů údržby, které vyhovují požadavkům našich zákazníků. Tento rozsah služeb se nazývá ServiceGuard.

Plány údržby zahrnují kontrolu zařízení, výměnu opotřebovaných dílů, seřízení/kalibraci pro optimální provoz a závěrečný test funkčnosti.

7.7 Likvidace



Zařízení označené symbolem OEEZ obsahuje elektrické a elektronické součásti a nesmí být likvidováno jako běžný odpad.

Informace o správném způsobu likvidace v souladu s národní legislativou získáte u místních úřadů.

Při likvidaci spotřebního materiálu a recirkulační kapaliny postupujte podle místních předpisů.

8 Řešení problémů

Pokyny pro odstraňování problémů naleznete v příslušné příručce ke stroji.

9 Technické údaje

9.1 Technické údaje – LaboForce-50

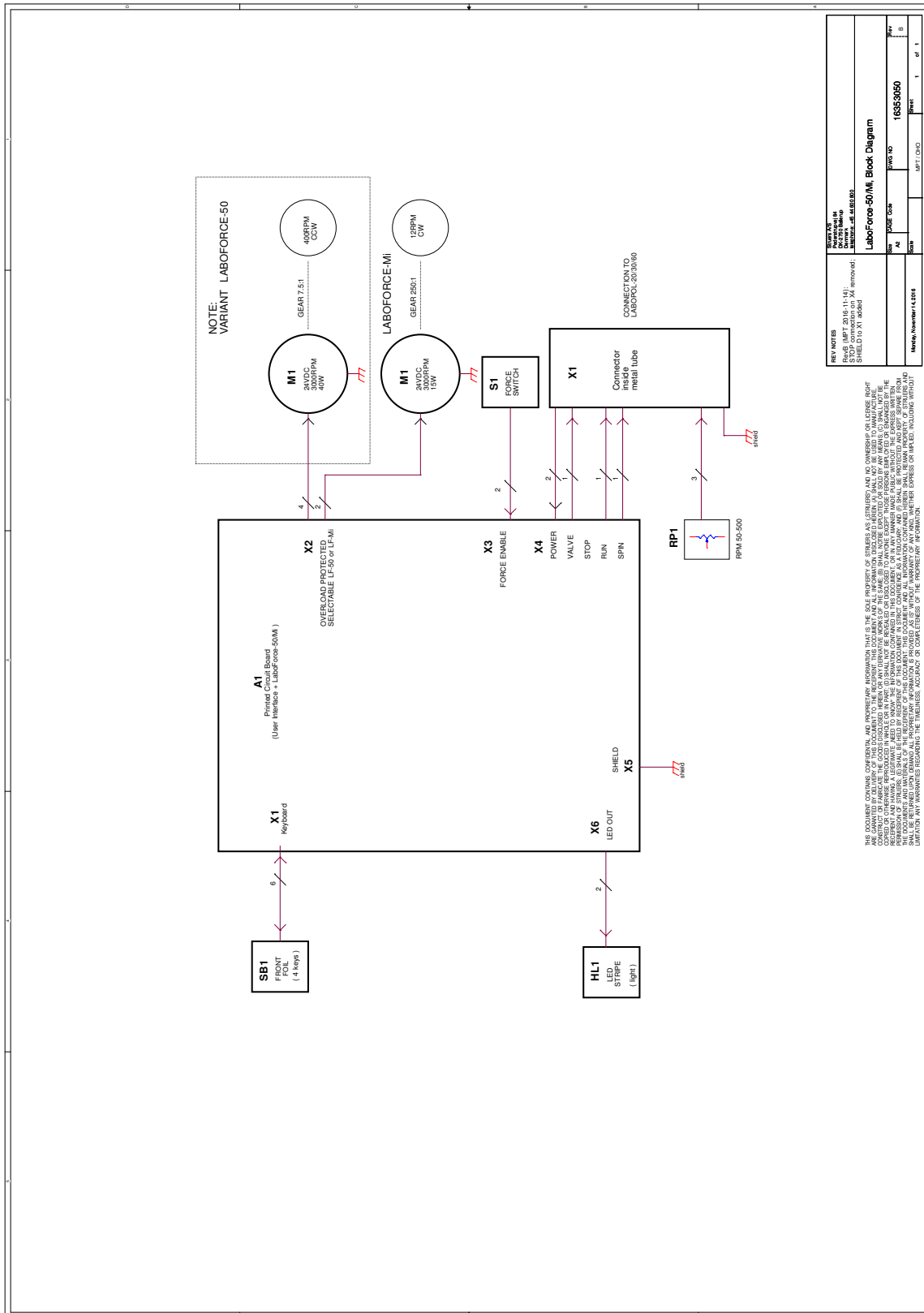
Předmět	Specifikace	
	Výstup motoru	40 W
	Točivý moment při 150 ot./min	> 2,6 Nm(Newton metr)
	Rychlost otáčení	150 ot./min
	Směr otáčení	Vypnuto/Proti směru hodinových ručiček
	Síla, jednotlivé vzorky	5 – 30 N
Bezpečnostní normy	Viz Prohlášení o shodě	
Hladina hluku	Viz hladina hluku uvedená pro: LaboPol	
Provozní prostředí	Okolní teplota	5–40°C/ 41–104°F
	Vlhkost	< 85 % RV bez kondenzace
Podmínky skladování a přepravy	Okolní teplota	0–60°C/ 32–140°F
	Vlhkost	< 85 % RV bez kondenzace

Předmět	Specifikace	
Zdroj proudu	LaboForce-50 je připojeno přímo k LaboPol	
Rozměry a hmotnost	Šířka	18,3 cm / 7,2"
	Hloubka	43,5 cm / 17,1"
	Výška	51,6 cm / 20,3" (měřeno z přípravného kotouče)
	Hmotnost	14,5 kg / 32 lb

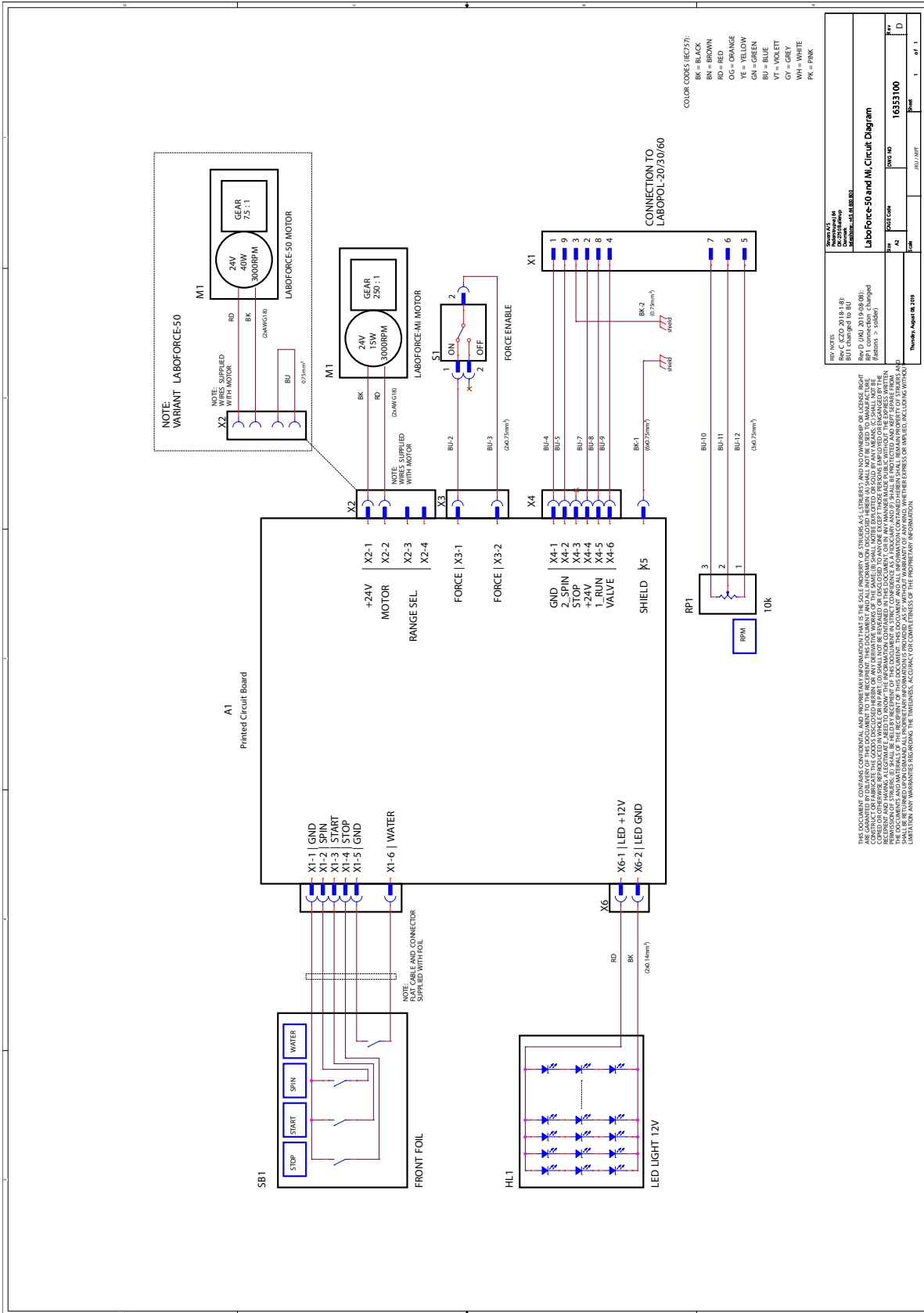
9.2 Schémata – LaboForce-50

Název	č.
LaboForce-50/LaboForce-Mi, Blokové schéma	16353050 B
LaboForce-50/LaboForce-Mi, Schéma zapojení	16353100 D

16353050 B



16353100 D



9.3 Právní a regulační informace

Upozornění FCC

Toto zařízení bylo testováno a vyhovuje limitům pro digitální zařízení třídy B podle části 15 směrnic FCC. Tyto limity jsou navrženy tak, aby poskytovaly přiměřenou ochranu před škodlivým rušením v obytných budovách. Toto zařízení generuje, využívá a může vyzařovat vysokofrekvenční energii, a pokud není instalováno a používáno v souladu s pokyny, může způsobit škodlivé rušení rádiové komunikace. Neexistuje však záruka, že v konkrétní instalaci k rušení nedojde. Pokud toto zařízení způsobuje škodlivé rušení příjmu rozhlasového nebo televizního vysílání, což lze ověřit vypnutím a zapnutím zařízení, doporučujeme uživateli, aby se pokusil odstranit rušení jedním nebo několika z následujících opatření:

- Přesměrujte nebo přemístěte přijímací anténu.
- Zvětšete vzdálenost mezi zařízením a přijímačem.
- Připojte zařízení do zásuvky v jiném okruhu, než ke kterému je připojen přijímač.

10 Výrobce

Struers ApS
Pederstrupvej 84
DK-2750 Ballerup, Dánsko
Telefon: +45 44 600 800
Fax: +45 44 600 801
www.struers.com

Odpovědnost výrobce

Je třeba dodržovat následující omezení, protože porušení omezení může způsobit zrušení zákonných povinností společnosti Struers.

Výrobce nepřejímá žádnou odpovědnost za chyby v textu a/nebo ilustracích v tomto návodu. Informace v tomto návodu mohou být změněny bez předchozího upozornění. Tento návod se může zmiňovat o příslušenství nebo dílech, které nejsou součástí dodané verze zařízení.

Výrobce je odpovědný za účinky na bezpečnost, spolehlivost a výkon zařízení pouze za předpokladu, že bude zařízení používáno, servisováno a jeho údržba bude prováděna v souladu s návodem k použití.

Prohlášení o zabudování neúplného strojního zařízení

Výrobce	Struers ApS • Pederstrupvej 84 • DK-2750 Ballerup • Dánsko
Název	LaboForce-50
Funkce	Unašeč vzorků pro LaboPol-20, LaboPol-30, LaboPol-60 Brusný/leštící stroj
Typ	635
Kat. č.	06356127

Výše uvedené strojní zařízení je určeno pouze k použití s: LaboPol-20, LaboPol-30, LaboPol-60
A nesmí být uvedeno do provozu, dokud konečné strojní zařízení, do kterého má být zabudováno, není prohlášeno za vyhovující tomuto předpisu.

Sériové č.



Modul H, v souladu s globálním přístupem

EU

Prohlašujeme, že uvedený výrobek je v souladu s následujícími právními předpisy, směrnicemi a normami:

2006/42/ES	EN ISO 12100:2010, EN ISO 13849-1:2015, EN ISO 13849-2:2012, EN 60204-1:2018. EN 60204-1-2018/opr.:2020
2011/65/EU	EN 63000:2018
2014/30/EU	EN 61000-3-2:2014, EN 61000-3-3:2013, EN 61000-6-1:2007, EN 61000-6-3:2007, EN 61000-6-3-A1:2011, EN 61000-6-3-A1-AC:2012
Další normy	NFPA 79, FCC 47 CFR část 15, oddíl B

Oprávnění k sestavení technické dokumentace/
Oprávněný k podpisu

Datum [Release date]

en For translations see
bg За преводи вижте
cs Překlady viz
da Se oversættelser på
de Übersetzungen finden Sie unter
el Για μεταφράσεις, ανατρέξτε στη διεύθυνση
es Para ver las traducciones consulte
et Tõlked leiate aadressilt
fi Katso käännökset osoitteesta
fr Pour les traductions, voir
hr Za prijevode idite na
hu A fordítások itt érhetők el
it Per le traduzioni consultare
ja 翻訳については、
lt Vertimai patalpinti
lv Tulkojumus skatīt
nl Voor vertalingen zie
no For oversettelser se
pl Aby znaleźć tłumaczenia, sprawdź
pt Consulte as traduções disponíveis em
ro Pentru traduceri, consultați
se För översättningar besök
sk Preklady sú dostupné na stránke
sl Za prevode si oglejte
tr Çeviriler için bkz
zh 翻译见

www.struers.com/Library