

# Cooli System

## Brugervejledning

Oversættelse af den originale vejledning



CE

Dok. nr.: 15767025-02\_A\_da  
Udgivelsesdato: 2022.12.01

---

**Ophavsret**

Indholdet af denne brugervejledning er ejendom tilhørende Struers ApS. Kopiering af brugervejledningens tekst og/eller tegninger/fotografier må kun finde sted med skriftlig tilladelse fra Struers ApS.

Alle rettigheder forbeholdes. © Struers ApS.

---

# Indholdsfortegnelse

|   |           |
|---|-----------|
| <b>1 Om denne vejledning</b> .....                      | <b>5</b>  |
| <b>2 Sikkerhed</b> .....                                | <b>5</b>  |
| 2.1 Tilsigtet brug .....                                | 5         |
| 2.2 Enhedsbeskrivelse .....                             | 6         |
| 2.3 Sikkerhedsforskrifter for Cooli System .....        | 6         |
| 2.3.1 Læses omhyggeligt før brug .....                  | 6         |
| 2.4 Sikkerhedsmeddelelser .....                         | 7         |
| 2.5 Sikkerhedsmeddelelser i denne brugsvejledning ..... | 8         |
| <b>3 Transport og opbevaring</b> .....                  | <b>9</b>  |
| 3.1 Transport .....                                     | 9         |
| 3.2 Langvarig opbevaring eller forsendelse .....        | 9         |
| <b>4 Installation</b> .....                             | <b>10</b> |
| 4.1 Oversigt - køleenheden .....                        | 10        |
| 4.2 Pak maskinen ud .....                               | 11        |
| 4.3 Kontrollér emballagelisten .....                    | 11        |
| 4.4 Konfigurationer af kølesystemer .....               | 12        |
| 4.5 Løft maskinen .....                                 | 13        |
| 4.6 Strømforsyning .....                                | 16        |
| 4.6.1 Enkeltfaset forsyning .....                       | 17        |
| 4.6.2 Forbindelse til maskinen .....                    | 17        |
| 4.7 Filtre .....  | 18        |
| 4.7.1 Filterrøret .....                                 | 18        |
| 4.8 Støj .....  | 19        |
| <b>5 Samling af køleenheden</b> .....                   | <b>19</b> |
| 5.1 Tanken .....  | 19        |
| 5.2 Kontrolenheden .....                                | 20        |
| 5.3 Recirkulationspumpen .....                          | 21        |
| 5.4 Filterbakke .....                                   | 21        |
| 5.5 Forbindelse til maskinen .....                      | 21        |
| <b>6 Betjen enheden</b> .....                           | <b>22</b> |
| 6.1 Påfyldning af tanken .....                          | 22        |
| 6.2 Kontrolpanelfunktioner .....                        | 23        |
| <b>7 Vedligeholdelse og service</b> .....               | <b>23</b> |
| 7.1 Rengøring .....                                     | 24        |

---

|           |   |           |
|-----------|---|-----------|
| 7.2       | Dagligt .....   | 24        |
| 7.2.1     | Filterpose .....  | 24        |
| 7.2.2     | Filtterrør .....  | 25        |
| 7.2.3     | Magnetisk filter .....  | 25        |
| 7.2.4     | Statisk filter .....  | 25        |
| 7.3       | Månedligt .....   | 26        |
| 7.3.1     | Udskiftning af kølevæske .....                                | 26        |
| 7.4       | Reservedele .....   | 26        |
| 7.5       | Service og reparation .....                                   | 27        |
| 7.6       | Bortskaffelse .....   | 27        |
| <b>8</b>  | <b>Fejlfinding .....</b>                                      | <b>27</b> |
| <b>9</b>  | <b>Tekniske data .....</b>                                    | <b>29</b> |
| 9.1       | Tekniske data .....   | 29        |
| 9.2       | Styreenhed .....  | 30        |
| 9.3       | Kategorier for sikkerhedskredsløb/Ydelsesniveau .....         | 31        |
| 9.4       | Støj og vibrationsniveauer .....                              | 31        |
| 9.5       | SRP/CS (Sikkerhedsrelaterede dele af et kontrolsystem). ..... | 32        |
| 9.6       | Diagrammer .....  | 32        |
| 9.6.1     | Diagrammer - Cooli-1 .....                                    | 32        |
| 9.7       | Regler og lovgivning .....                                    | 35        |
| <b>10</b> | <b>Producent .....</b>  | <b>35</b> |
|           | <b>Inkorporeringserklæring for Delmaskine .....</b>           | <b>37</b> |

# 1 Om denne vejledning



## **FORSIGTIG**

Struers udstyr må kun bruges i forbindelse med og som beskrevet i den medfølgende brugsvejledning.



## **Bemærk**

Læs brugsvejledningen grundigt inden brug.



## **Bemærk**

Se onlineversionen af denne brugsvejledning, hvis du ønsker at se specifikke detaljerede oplysninger.

## 2 Sikkerhed

### 2.1 Tilsigtet brug

Kølesystemet er beregnet til filtrering, køling og recirkulation af skærevæske, der indeholder spild fra bearbejdning af materialer. Systemet er designet til brug med slibe-, monterings- og skæremaskiner fra Struers.

Maskinen er beregnet til brug i et professionelt arbejdsmiljø (f.eks. et materialografilaboratorium). Maskinen må kun betjenes af faglært/uddannet personale.

Denne enhed er kun beregnet til at blive brugt med forbrugsmaterialer fra Struers, der er specielt designet til dette formål og denne type maskine.

Der kræves et signal fra den maskine, den understøtter, for at kølesystemet kan fungere efter hensigten.

#### **Brug ikke maskinen til følgende**

Filtrering af nogen form for eksplosivt og/eller brændbart materiale, eller materialer, der ikke er stabile under maskinbearbejdning, opvarmning eller tryk. Desuden må maskinen ikke bruges med forbrugsmaterialer (skærevæsker, filtermaterialer), der ikke er i overensstemmelse med kølesystemets funktion og materialer\*.

Pumpning af nogen form for eksplosivt og/eller brændbart materiale, eller materialer, der ikke er stabile under maskinbearbejdning, opvarmning eller tryk.

Desuden må maskinen ikke bruges med forbrugsmaterialer (skærevæsker), der ikke er i overensstemmelse med funktion og materialer for Cooling System.

#### **Model**

Cooli System

## 2.2 Enhedsbeskrivelse

Kølesystemet er en filtrerings- og recirkulationsmaskine til skærevæske med skæreaffald (typisk spåner). Den filtrerer og nedkøler skærevæsken fra en slibe- og/eller skæremaskine.

Skærevæsken ledes ind i filteret, som er placeret på en perforeret metalplade. Den filtrerede skærevæske opsamles i en tank under filterenheden og recirkuleres derefter til skæremaskinen med en pumpe, der er indsat i tanken.

Skærevæsken med affald ledes ind i et specialdesignet filter (XL-filter eller filterrør), som er fastgjort til vandindløbet. Skæreaffald (typisk spåner) opsamles i filteret.

XL-filteret kan genbruges. Filterrøret er designet til engangsbrug.

Betjeningen er manuel, og operatøren skal overvåge filterets og skærevæskens tilstand. Når engangsfilteret er fyldt, tømmer eller udskifter operatøren filteret.

Skærevæsken skal påfyldes, blandes korrekt og udskiftes i henhold til specifikationerne.

Kølesystemet styres via et styrekabel, som aktiverer og stopper den maskine, det er forbundet med. Det betyder, at det starter og stopper samtidig med maskinen og er på standby, når der ikke er brug for cirkulation.

Hvis nødstopet er aktiveret på hovedmaskinen, stopper kølesystemet også.

## 2.3 Sikkerhedsforskrifter for Cooli System



### 2.3.1 Læses omhyggeligt før brug

1. Vælger man at ignorere disse oplysninger, og håndteres udstyret forkert, kan dette medføre alvorlige fysiske skader samt materielle skader.
2. Maskinen skal installeres i overensstemmelse med lokale sikkerhedsforskrifter. Alle sikkerhedsfunktioner på maskinen og eventuelt tilsluttet udstyr skal være i driftsmæssig stand.
3. Operatøren skal læse sikkerhedsforanstaltningerne og brugsvejledningen samt relevante afsnit i manualerne for alt tilsluttet udstyr og tilbehør.
4. Brug kun originale Struers forbrugsmaterialer, da dette sikrer maksimal sikkerhed og forlænger maskinens levetid.
5. Når du arbejder med kølevæske, skal du altid overholde sikkerhedsreglerne for håndtering, blanding, påfyldning, tømning og bortskaffelse af kølevæskeadditivet. Brug aldrig brændbart kølemiddel. Bemærk, at kølevæsken kan være varm og derfor skal håndteres med forsigtighed.
6. Brug altid beskyttelseshandsker og beskyttelsesbriller, når du rengør og fylder tanken op.
7. Recirkulationspumpen skal frakobles fra den elektriske strømforsyning, før den kan fjernes fra køleenheden.
8. Alle sikkerhedsfunktioner skal være intakte og i funktion. Hvis de ikke er, skal de udskiftes eller repareres, før maskinen kan bruges.
9. Brug altid håndtaget til at lukke låget.
10. Før ikke hænderne gennem åbningerne til vandindløb på låget.
11. Kølevæske kan gøre underlaget glat - hold derfor altid området omkring tanken rent.

12. I tilfælde af maskinfejl eller unormale lyde skal du stoppe maskinen og tilkalde teknisk service.
13. I tilfælde af brand skal du alarmere omkringstående og tilkalde brandvæsenet. Frakobl enheden fra den elektriske strømforsyning. Brug en pulverslugger. Brug ikke vand.
14. Sluk altid for den elektriske strømforsyning og fjern stikket eller strømkablet, før du skiller maskinen ad eller installerer yderligere komponenter.
15. Maskinens skal frakobles fra den elektriske strømforsyning før enhver service.
16. Struers udstyr må kun bruges i forbindelse med og som beskrevet i den medfølgende brugsvejledning.
17. Struers påtager sig intet ansvar for skade(r) på brugeren eller udstyret i tilfælde af forkert brug, ukorrekt installation, ændringer, forsømmelse, uheld eller forkert reparation.
18. Afmontering af dele på udstyret, i forbindelse med service og reparation, skal altid udføres af en kvalificeret servicetekniker (elektromekanisk, elektronisk, mekanisk, pneumatisk, osv.).

## 2.4 Sikkerhedsmeddelelser

Struers anvender de følgende tegn til at angive potentielle farer.



### ELEKTRISK FARE

Dette tegn angiver elektrisk fare, som kan resultere i dødsfald eller alvorlige skader, hvis ikke faren undgås.



### FARE

Dette tegn angiver en fare i kategorien højrisiko, som kan resultere i dødsfald eller alvorlige skader, hvis ikke faren undgås.



### ADVARSEL

Dette tegn angiver en fare i kategorien mellemhøj risiko, som kan resultere i dødsfald eller alvorlige skader, hvis ikke faren undgås.



### FORSIGTIG

Dette tegn angiver en fare i kategorien lavrisiko, som kan resultere i mindre eller moderate skader, hvis ikke faren undgås.



### FARE FOR KNUSNING

Dette tegn angiver fare for knusning, som kan resultere i mindre, moderate eller alvorlige skader, hvis ikke faren undgås.



### VARMEFARE

Dette tegn angiver fare for varme, som kan resultere i mindre, moderate eller alvorlige skader, hvis ikke faren undgås.



### Nødstop

Nødstop

### Generelle meddelelser

**Bemærk**

Dette tegn angiver risiko for skade på ejendom eller behov for at fortsætte med særlig omhu.

**Tip**

Dette tegn angiver, at yderligere oplysninger og tip er tilgængelige.

## 2.5 Sikkerhedsmeddelelser i denne brugsvejledning

**ADVARSEL**

Struers udstyr må kun bruges i forbindelse med og som beskrevet i den medfølgende brugsvejledning.

**FARE FOR KNUSNING**

Pas på dine fingre, når du håndterer maskinen.  
Bær sikkerhedssko, når du håndterer tunge maskiner.

**ADVARSEL**

Sluk for maskinen og frakobl strømkablet, før du skiller maskinen ad eller installerer yderligere komponenter.

**ELEKTRISK FARE**

Sluk for den elektriske strømforsyning, før du installerer elektrisk udstyr.  
Maskinen skal være jordet (jordforbundet).  
Den anvendte strømforsyning skal svare til den spænding, der er angivet på typepladen bag på maskinen.  
Forkert spænding kan resultere i skader på det elektriske kredsløb.

**ADVARSEL**

Brug ikke maskinen med defekte sikkerhedsanordninger.  
Kontakt Struers Service.

**ADVARSEL**

Sikkerhedskritiske komponenter skal udskiftes efter en maksimal levetid på 20 år.  
Kontakt Struers Service.

**FORSIGTIG**

Hvis filterrøret er snoet eller foldet, skal du stoppe maskinen og ændre filterrørets position.  
Brug aldrig filterrøret, når du udfører tørskæring.  
Genbrug aldrig en filterslange.



**FORSIGTIG**

Køleenheden vil være meget tung, når den er fuld.  
Placer køleenheden i dens endelige position, eller sørg for, at du nemt kan skubbe den på plads, før du fylder tanken.

**FORSIGTIG**

Brug altid beskyttelseshandsker og beskyttelsesbriller, når du rengør og fylder tanken op.

**FORSIGTIG**

Undgå hudkontakt med kølevæskeadditivet.

## 3 Transport og opbevaring

Hvis du på noget tidspunkt efter installationen skal flytte eller opbevare enheden, er der en række retningslinjer, som vi anbefaler, at du følger.

- Indpak enheden forsvarligt før transport. Utilstrækkelig emballage kan forårsage skade på maskinen og vil ugyldiggøre garantien. Kontakt Struers Service.
- Vi anbefaler, at al original emballage og fittings opbevares til fremtidig brug.

### 3.1 Transport

- Rengør og tør filterenheden og tanken.
- Frakobl enheden fra strømforsyningen.
- Frakobl vandindløbet og vandudløbet.

#### Transport af enheden til et nyt sted

- Løft kølesystemet op på en palle, og flyt til den nye placering.
- På det nye sted skal du sørge for, at de nødvendige faciliteter er på plads.

### 3.2 Langvarig opbevaring eller forsendelse

**Bemærk**

Vi anbefaler, at al original emballage og tilbehør opbevares til fremtidig brug.

- Frakobl styreenheden fra strømforsyningen.
- Frakobl vandindløbet og vandudløbet.
- Rengør maskinen og alt tilbehør grundigt.
- Fjern styreenheden, pumpen og vandstandsmåleren. Læg emnerne i en boks.
- Placer boksen i tanken.

- Byg en kasse omkring maskinen.
- For at holde maskinen tør skal du pakke maskinen ind i plastik og placere en pose tørremiddel (silicagel) i kassen.
- Læg et låg på kassen.

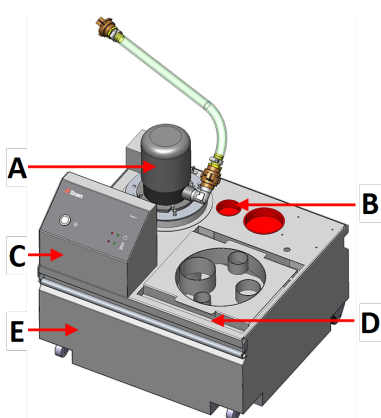
### På det nye sted

På det nye sted skal du sørge for, at de nødvendige faciliteter er på plads.

## 4 Installation

### 4.1 Oversigt - køleenheden

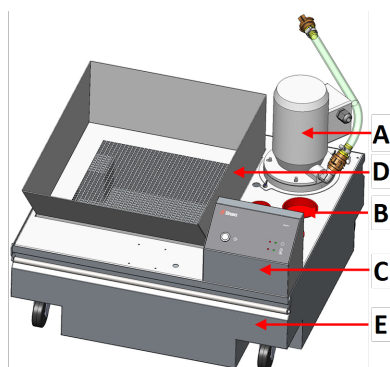
#### 50 l tank



#### Forsiden

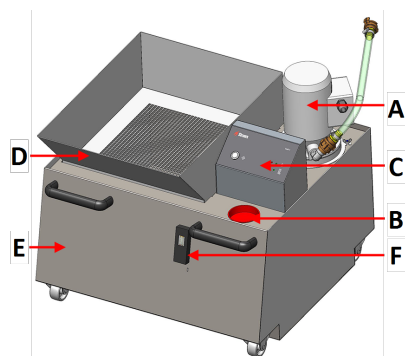
- A Recirkulationspumpe
- B Magnetisk filter
- C Styreenhed
- D Filterbakke
- E Tank

#### 100 l tank

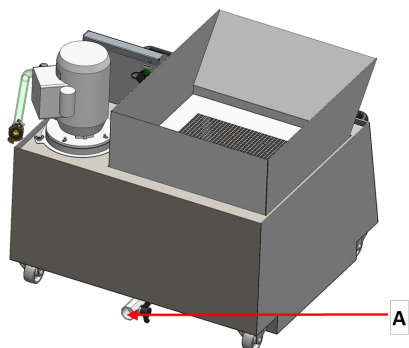


#### Forsiden

- A Recirkulationspumpe
- B Magnetisk filter
- C Styreenhed
- D Filterbakke
- E Tank

**150 l tank****Forsiden**

- A Recirkulationspumpe
- B Magnetisk filter
- C Styreenhed
- D Filterbakke
- E Tank
- F Vandstandsmåler

**150 l tank****Bagside**

- A Afløbsventil

## 4.2 Pak maskinen ud

**Bemærk**

Vi anbefaler, at al original emballage og tilbehør opbevares til fremtidig brug.

Udstyret leveres på en palle og fastgøres med kabelbindere. Styreenheden pakkes separat.

1. Fjern transportkassen.
2. Fjern plastindpakningen.
3. Løft filterenheden og pumpedækslet af, og fjern affaldsbeholderen og vandstandsmåleren.



## 4.3 Kontrollér emballagelisten

Valgfrit tilbehør kan medfølge i emballagen.

Emballagen indeholder følgende genstande:

| Stk. | Beskrivelse  |
|------|--|
| 1    | Tank   |
| 1    | Recirkulationspumpe                                    |
| 1    | Filterpose (med adapterplade til 100 l og 150 l tanke) |
| 1    | Styreenhed   |
| 1    | 24 V/CAN styrekabel                                    |
| 2    | Strømforsyningskabler                                  |
| 1    | Kabeltilslutningsboks                                  |
| 1    | Brugsvejledningssæt                                    |

**Tanken fås i følgende varianter:**

|                                 |          |
|---------------------------------|----------|
| 50 l tank                       | 05766906 |
| 100 l tank                      | 05766905 |
| 150 l tank (til Cooli System 1) | 05766929 |
| 150 l tank (til Cooli System 2) | 05766931 |

**Pumpen fås i følgende varianter:**

|                   |   |
|-------------------|---|
| Lille pumpe       | 05766116, 05766123, 05766216,<br>05766122, 05766124 |
| Stor pumpe        | 05766016, 05766023, 05766022,<br>05766024           |
| Stor pumpe (lang) | 05765016, 05765023, 05765022.<br>05765024           |

**Andre komponenter**

|                 |          |
|-----------------|----------|
| Filterpose      | 05766928 |
| XL Filterpose   | 05766932 |
| Statisk filter  | 05766934 |
| Vandstandsmåler | 05766911 |
| Låg             | 05766925 |

## 4.4 Konfigurationer af kølesystemer

Kølesystemet kan konfigureres på flere måder.

**Mulighed 1**

- 150 l Tank: 05766929
- Stor pumpe, lang: 05765016, 05765023, 05765022, or 05765024

- Cooli-1 styreenhed: 05761116
- XL-filterpose 05766932

#### Mulighed 2

- 150 l Tank: 05766931
- Stor pumpe: 05766016, 05766023, 05766022 eller 05766024
- Cooli-1 styreenhed: 05761116

#### Mulighed 3

- 50 l Tank: 05766906
- Lille pumpe: 05766116, 05766123, 05766216, 05766122 eller 05766124
- Cooli-1 styreenhed: 05761116
- Filterpose 05766928

#### Mulighed 4

- 100 l Tank: 05766905
- Stor pumpe: 05766016, 05766023, 05766022 eller 05766024
- Cooli-1 styreenhed: 05761116
- XL-filterpose 05766932

#### Mulighed 5

- 50 l Tank: 05766906
- Lille pumpe: 05766116, 05766123, 05766216, 05766122 eller 05766124
- Cooli-1 styreenhed: 05761116
- Tilslutningssæt: 05766925

#### Mulighed 6

- 100 l Tank: 05766905
- Stor pumpe: 05766016, 05766023, 05766022 eller 05766024
- Cooli-1 styreenhed: 05761116
- Tilslutningssæt: 05766925

## 4.5 Løft maskinen



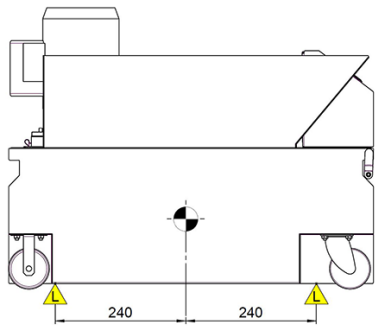
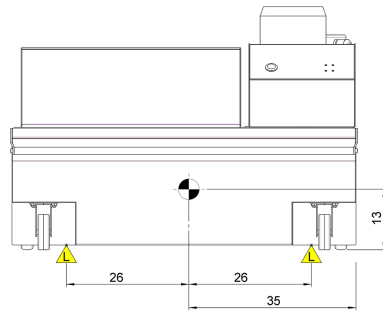
### **FARE FOR KNUSNING**

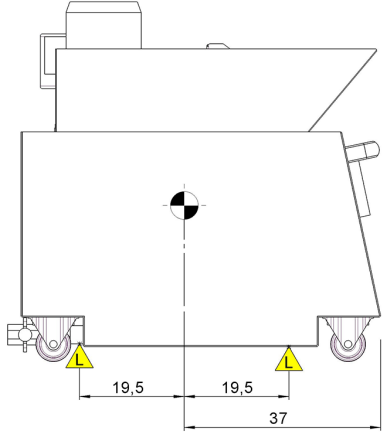
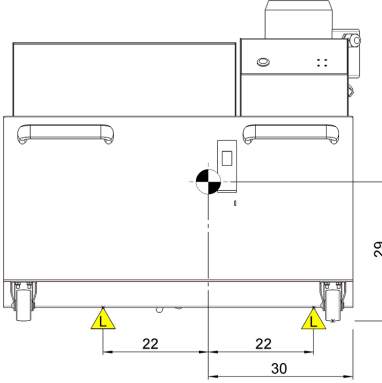
Pas på dine fingre, når du håndterer maskinen.  
Bær sikkerhedssko, når du håndterer tunge maskiner.

| Vægt                      |                   |
|---------------------------|-------------------|
| Køleenhed med 50 l tank:  | 32 kg (70,5 lbs). |
| Køleenhed 100 l tank:     | 44 kg/97 lbs      |
| Køleenhed med 150 l tank: | 65 kg/143 lbs     |

**Løftepunkter og tyngdepunkt**

| 50 l tank     |  |
|---------------|--|
| Set fra siden |  |
| Forsiden      |  |

| 100 l tank    |   |
|---------------|---|
| Set fra siden |   |
| Forsiden      |  |

| 150 l tank           |   |
|----------------------|---|
| <b>Set fra siden</b> |   |
| <b>Forsiden</b>      |  |

### Procedure

Sørg for, at der er tilstrækkelig plads omkring maskinen for at lette adgangen til servicering.

1. Løft tanken fra pallen.
2. Placer tanken på gulvet ved siden af den maskine, du vil tilslutte den til.
3. Placer stropperne under maskinen, så de er placeret på ydersiden af rullerne.
4. Det anbefales, at der anvendes en løftestang for at holde de to stropper adskilt under løftepunktet.

## 4.6 Strømforsyning



### ADVARSEL

Sluk for maskinen og frakobl strømkablet, før du skiller maskinen ad eller installerer yderligere komponenter.



### ELEKTRISK FARE

Maskinen skal være jordet (jordforbundet).

Sluk for den elektriske strømforsyning, før du installerer elektrisk udstyr.

Den anvendte strømforsyning skal svare til den spænding, der er angivet på Forkert spænding kan resultere i skader på det elektriske kredsløb.



## Strømstik

Fatningen til eltilslutning skal være let tilgængelig.



### Bemærk

Udstyret leveres med 2 typer strømforsyningskabler. Hvis stikket på disse kabler ikke er godkendt i dit land, skal stikket udskiftes med et godkendt stik.

## 4.6.1 Enkeltfaset forsyning

### Enkeltfaset forsyning

Det 2-benede stik (European Schuko) anvendes til enkeltfasede tilslutninger med jord.



Det 3-benede stik (Nordamerikansk NEMA) anvendes til enkeltfasede strømtilslutninger.



Ledningerne skal tilsluttes på følgende måde:

|                   |                        |
|-------------------|------------------------|
| Gul/Grøn          | Jord (jordforbindelse) |
| Brun: eller Sort: | Linje (strømførende)   |
| Blå eller Hvid    | Neutral                |

## 4.6.2 Forbindelse til maskinen

- Tilslut strømforsyningskablet til maskinen (C14 IEC 320 tilslutning).
- Tilslut kablet til strømforsyningen.



### Bemærk

For at holde vand væk fra tilslutningerne (beskyttelsesgrad IP44) skal du placere kabelboksen omkring kabeltilslutningerne.



### Bemærk

Hæng kablerne i kroge i køleenhedens tank for at undgå, at de ligger på underlaget og bliver beskadiget.

## 4.7 Filtre

### Filterpose

Indsæt vandafløbslangen fra den tilsluttede maskine i hullet, der har den korrekte størrelse.



### 4.7.1 Filterrøret

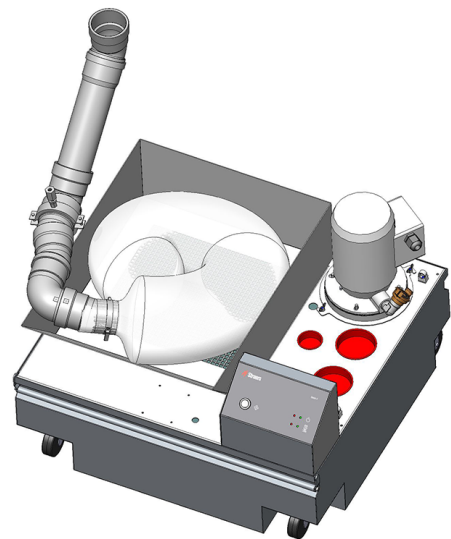
1. Stik 5 til 10 cm af filterrøret gennem hurtigudløserklemmen.



#### Tip

Du kan fjerne enden af det stive forbindelsesrør, mens du monterer filterrøret. Brug fedt eller sæbe til at smøre tætningsringen for at gøre det lettere at sætte den i igen.

2. Monter filterrøret i udløbsslangen eller -røret ca. 5 cm fra rørets ende.
3. Placer filterrøret i en U-form i filterenheden.
4. Sørg for, at der ikke er folder i røret.



#### Bemærk

Første gang du bruger kølesystemet efter at have skiftet filterrøret, skal du sørge for, at filterrøret udvider sig til sin fulde længde, når det fyldes med vand.



#### FORSIGTIG

Hvis filterrøret er snoet eller foldet, skal du stoppe maskinen og ændre filterrørets position.

Brug aldrig filterrøret, når du udfører tørskæring.  
Genbrug aldrig en filterslange.

## 4.8 Støj

Se dette afsnit for at få oplysninger om lydtryksniveauet: [Støj og vibrationsniveauer ▶ 31](#)

For at reducere støjen kan du prøve at mindske den kraft, skæreskiven presses mod emnet med. Procestiden kan blive forlænget.

# 5 Samling af køleenheden

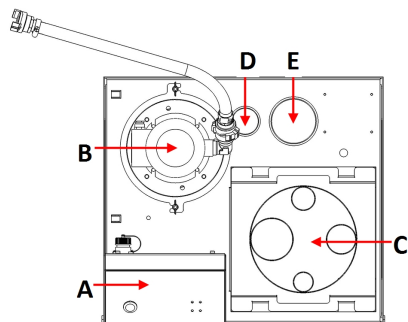


### Bemærk

Nogle af køleenhedens komponenter er valgfrie.

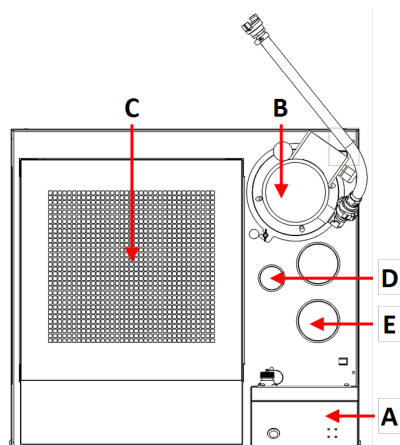
## 5.1 Tanken

### 50 l tank



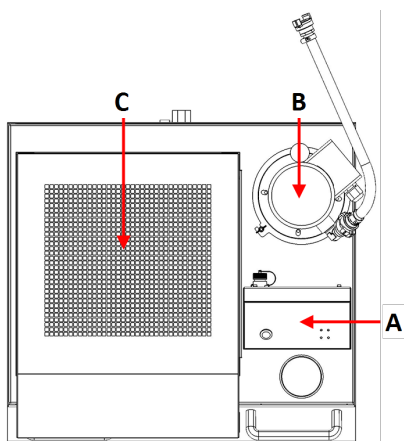
- A Styreenhed
- B Recirkulationspumpe
- C Filterbakke
- D Vandstandsmåler
- E Magnetisk filter

### 100 l tank



- A Styreenhed
- B Recirkulationspumpe
- C Filterbakke
- D Vandstandsmåler
- E Magnetisk filter

150 l tank



- A Styreenhed
- B Recirkulationspumpe
- C Filterbakke

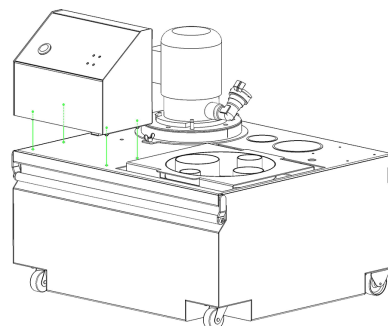
## 5.2 Kontrolenheden



**Bemærk**

Kontrolpanelet skal monteres med front mod køleenhedes håndtag.

1. For at montere Cooli System kontrolenheden skal du placere boltene i hullerne.
2. Fastgør boltene med de medfølgende møtrikker.



### Tilslutning af kabler til kontrolenheden

1. Tilslut kablerne til de respektive stik på bagsiden af kontrolenheden.



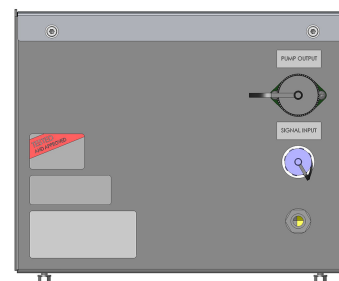
**Bemærk**

Stikkontakterne og kablerne er forskellige fra hinanden, så du kan ikke tilslutte det forkerte kabel til den forkerte stikkontakt.



**Bemærk**

Tilslut 24 V/CAN til den maskine, som du skal bruge køleenheden sammen med. Det anvendte 24 V/CAN-kabel leveres sammen med kontrolenheden.



## 5.3 Recirkulationspumpen

- Monter recirkulationspumpen på tilslutningen til pumpen.

### Adapter-ring

- En lille pumpe: Brug adapter-ringen til at mindske tilslutningens diameter.
- En stor pumpe: Fjern adapter-ringen for at øge tilslutningens diameter.

### Magnetisk filter

- Monter magnetfilteret i hullet. Se [Tanken ▶ 19](#).

### Vandstandsmåler

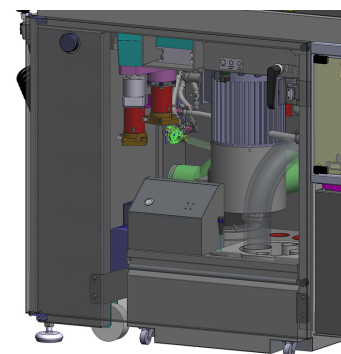
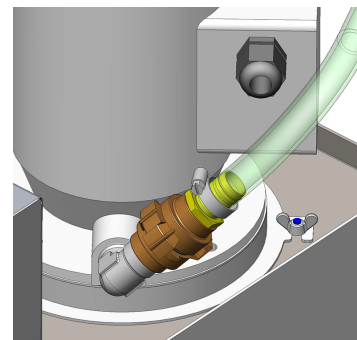
- Monter vandstandsindikatoren i hullet. Se [Tanken ▶ 19](#).

## 5.4 Filterbakke

- Placer filterbakken i tanken.

## 5.5 Forbindelse til maskinen

1. Tilslut køleenhedens vandafløbslange til lynkoblingen på maskinen.
2. Tilslut 24 V/CAN-styrekablet til styreenheden:
  - Sæt en af kabelenderne i maskinens kontrolstik (se maskinvejledningen for specifikke oplysninger om, hvordan du gør dette).
  - Sæt den anden ende i stikket på bagpanelet på Cooli System styreenheden.
3. Placer pumpen på tanken.
4. Fastgør pumpen, og tilslut den til styreenheden.
5. Tilslut køleenheden til strømforsyningen.
6. Placer køleenheden under afløbet på den tilsluttede maskine, eller før afløbsslangen fra maskinen ind i filterenheden på køletanken.



## 6 Betjen enheden

### 6.1 Påfyldning af tanken

1. Læg en ren plastforing i tanken.
2. Sørg for, at foringen ligger fladt på bunden af tanken, så den ikke blokerer for pumpen.
3. Enhedens hjul skal være på linje med rummets sider, så du kan flytte enheden på plads uden at skulle vrikke den fra side til side.



#### **FORSIGTIG**

Køleenheden vil være meget tung, når den er fuld.

Placer køleenheden i dens endelige position, eller sørg for, at du nemt kan skubbe den på plads, før du fylder tanken.



#### **Bemærk**

For at forhindre korrosion anbefaler Struers at bruge Struers-additivet i kølevæsken. Se additivbeholderen for at få flere oplysninger.

Husk at fylde Struers additiv på, hver gang du fylder tanken med vand.

Brug Corrozip-Cu til maskiner, der hovedsageligt skærer kobber og kobberlegeringer.

#### **Blanding af kølevæskeadditiv med vand**

Følg anvisningerne på køleadditivbeholderen. Hvis du har brug for flere oplysninger, kan du se: [www.struers.com](http://www.struers.com)






#### **Bemærk**

Overfyld ikke tanken.

Undgå at spilde, når du flytter tanken.

## 6.2 Kontrolpanelfunktioner

| Knap/LED   | Funktion  |
|--|---|
|   | <p><b>Tænd/sluk</b></p> <p>Grøn LED: Standby-tilstand.</p> <p>Rød LED: Enhedsfejl (efter opladning eller pumpevigt/overbelastning).</p>   |
|   | <p><b>Pumpestatus</b></p> <p>Grøn LED: Pumpen er aktiveret.</p> <p>Rød LED: Pumpfejl (ikke tilsluttet eller pumpevigt/overbelastning).</p>  |
|  | <p><b>Genoptag</b></p> <p>Brug denne knap til manuelt at nulstille styreenheden efter opladning eller pumpevigt/overbelastning.</p> <div style="border: 1px solid blue; padding: 5px; margin-top: 10px;"> <p><b>Bemærk</b><br/>Du kan kun nulstille styreenheden ved hjælp af <b>Genoptag</b>-knappen, hvis der ikke påføres andet signal ved signalindgangskoblingen.</p> </div> |

# 7 Vedligeholdelse og service

Korrekt vedligeholdelse er påkrævet for at opnå maksimal opetid og driftslevetid for maskinen. Vedligeholdelse er også vigtig for at sikre din maskines fortsatte sikre drift.

De vedligeholdelsesprocedurer, som er beskrevet i dette afsnit, skal udføres af faglærte eller instruerede personer.

### SRP/CS (Sikkerhedsrelaterede dele af et kontrolsystem).

For specifikke sikkerhedsrelaterede dele skal du se afsnittet "SRP/CS (Sikkerhedsrelaterede dele af et kontrolsystem)." i afsnittet "Tekniske data" i denne brugsvejledning.

### Tekniske spørgsmål og reservedele

Hvis du har tekniske spørgsmål, eller når du bestiller reservedele, skal du angive serienummer og spænding/frekvens. Serienummeret og spændingen er angivet på maskinens typeplade.

## 7.1 Rengøring

Vi anbefaler regelmæssig rengøring af maskinen for at sikre en længere levetid.



### ADVARSEL

Ophobet snavs og spåner (skæreaaffald) kan blokere eller beskadige vandindløbsventilerne.



### Bemærk

Frakobl maskinen fra strømforsyningen, før du rengør den.



### FORSIGTIG

Brug altid beskyttelseshandsker og beskyttelsesbriller, når du rengør og fylder tanken op.

1. Rengør tanken og de tilsluttede rør grundigt. Hvis kølevandet er inficeret med bakterier eller alger, skal du skylle tanken og rørene med et egnet antibakterielt desinfektionsmiddel, f.eks. StruersUnitclean.
2. Rens filteret.

### Hvis maskinen ikke skal bruges i længere tid

- Rengør maskinen og alt tilbehør grundigt.

## 7.2 Dagligt

### Udskiftning af kølevæsken

- Sørg for, at der er tilstrækkeligt med kølevæske i tanken. Se afsnittet: [Påfyldning af tanken ► 22](#)
- Fyld tanken op, hvis det er nødvendigt. Kølevæskenniveauet skal være 25 mm under tankens øverste kant.



### Bemærk

Udskift kølevæsken med det samme, hvis du bemærker, at den er inficeret af alger eller bakterier.

Husk at tilføje Struers-additiv. Se beholderen for instruktioner om, hvordan du blander det med vand.

Du kan finde oplysninger om, hvordan du vedligeholder skærevæsken i vedligeholdelsesvejledningen Struers. Se [www.struers.com](http://www.struers.com).

### 7.2.1 Filterpose

Kontrollér filterposen dagligt, og tøm og rengør den om nødvendigt.

1. Frakobl enheden fra den elektriske strømforsyning.
2. Fjern køleenheden fra maskinrummet.



3. Fjern filterposen fra tanken, og vend den på hovedet over en affaldsbeholder.
4. Tøm affaldet i beholderen, og rengør filterposen.
5. Udskift filterposen.

**Bemærk**

Bortskaf spåner i henhold til gældende lokale sikkerhedsforskrifter for håndtering og bortskaffelse af spåner og kølevæskeadditiver.

**7.2.2 Filterrør**

Kontrollér filterrøret, og udskift det om nødvendigt.

**Bemærk**

Bortskaf spåner i henhold til gældende lokale sikkerhedsforskrifter for håndtering og bortskaffelse af spåner og kølevæskeadditiver.

**Tip**

Kombinationen af metalspåner (skærebred) fra metaller med en stor forskel i elektro-positivitet kan resultere i eksotermiske reaktioner, når gunstige betingelser er til stede. Dette afhænger af, om der produceres en stor mængde spåner ved skæring/slibning på samme maskine, og af de metaller, der skæres

**Eksempler:**

Følgende er eksempler på sådanne metalkombinationer:

- Aluminium og kobber.
- Zink og kobber.

**7.2.3 Magnetisk filter**

Kontrollér og rengør om nødvendigt magnetfilteret.

1. Fjern filteret fra tilslutningen.
2. Skub det ydre plastrør af magneten.
3. Brug en stiv børste til at rengøre plastrøret.
4. Montér plastrøret igen.
5. Monter magnetfilteret tilbage på tilslutningen.

**7.2.4 Statisk filter**

Kontrollér og rengør om nødvendigt det statiske filter.

1. Fjern pumpen.
2. Løsn vingemøtrikken, og fjern det statiske filter.
3. Brug en stiv børste til at rengøre nettet.
4. Skyl det statiske filter.
5. Genmonter det statiske filter.

## 7.3 Månedligt

Rengør maskinen regelmæssigt for at undgå skader forårsaget af slibekorn eller metalpartikler.

1. Rens alle lakerede overflader og kontrolpanelet med en fugtig, blød klud og traditionelle rengøringsmidler. Til kraftig rengøring skal du bruge et kraftigt rengøringsmiddel såsom Solopol Classic.



### Bemærk

Sørg for, at der ikke skylles vaskemiddel eller rengøringsmiddel ind i køleenhedens tank, da dette vil forårsage overskydende skumdannelse.

### 7.3.1 Udskiftning af kølevæske

- Skift kølevæsken i køleenheden mindst en gang om måneden.



### FORSIGTIG

Undgå hudkontakt med kølevæskeadditivet.



### Bemærk

Kølevæsken indeholder additiver og sliberester og må ikke bortskaffes i spildevandsafløbet. Kølevæske skal bortskaffes i overensstemmelse med lokale sikkerhedsbestemmelser.

### Tøm recirkulationstanken

1. Frakobl drænet fra hovedmaskinen til køleenheden, og placer det i opsamlingsbeholderen.
2. Tøm køleenheden ved at starte udstyret og stoppe det, når tanken er tom. Fjern plastforingen, og fjern alt vand og affald fra tanken.
3. Rengør recirkulationstanken og de tilsluttede rør grundigt.
4. Hvis kølevandet er inficeret med bakterier eller alger, skal du rengøre tanken og rørene med et egnet antibakterielt desinfektionsmiddel.

### 150 l tank

Du kan tømme tanken på følgende måde:

- Ved hjælp af afløbsventilen. Flyt engangsforingen, så kølevæsken kan flyde frit.
- Ved hjælp en industriel pumpe.

## 7.4 Reservedele

### Tekniske spørgsmål og reservedele

Hvis du har tekniske spørgsmål, eller når du bestiller reservedele, skal du angive produktionsåret. Produktionsåret er indgraveret på cylinderrammen.

For at få yderligere information, eller for at tjekke tilgængeligheden af reservedele, kan du kontakte Struers Service. Kontaktoplysninger er tilgængelige på [Struers.com](https://www.struers.com).

## 7.5 Service og reparation

Vi anbefaler, at der udføres regelmæssige serviceeftersyn årligt eller efter hver 1500 timers brug.

Når maskinen startes op, viser displayet information om den samlede driftstid og maskinens serviceinformation.

Efter 1500 timers driftstid vil displayet vise en meddelelse, der minder brugeren om, at et servicetjek skal planlægges.



### Bemærk

Service må kun udføres af en kvalificeret tekniker (elektromekanisk, elektronisk, mekanisk, pneumatisk osv.)  
Kontakt Struers Service.

## 7.6 Bortskaffelse



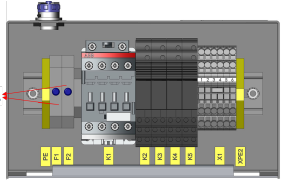
Udstyr mærket med WEEE symbolet indeholder elektriske og elektroniske komponenter og må ikke bortskaffes som normalt affald.

Kontakt de lokale myndigheder for at få oplysninger den korrekte metode til bortskaffelse i henhold til den nationale lovgivning.

For bortskaffelse af forbrugsstoffer og recirkulationsvæske skal du følge lokale regler.

# 8 Fejlfinding

| Fejl            | Årsag                                | Handling   |
|-----------------|--------------------------------------|--|
| Lækage af vand. | En lækage i køleenhedens vandslange. | Kontroller slangen for lækager, og stram spændebåndet. |
|                 | Overløb af vand i vandtanken         | Fjern det overskydende vand i vandtanken               |

| Fejl   | Årsag                                  | Handling   |
|--|--|--|
| Køleenheden er stoppet og kan ikke genstartes. | Sprungne sikringer                     | Udskift sikringen eller sikringerne med passende langsomme sikringer.<br><b>A:</b> Sikringer<br>  |
|  | Pumpefejl                              | Sørg for, at den tilsluttede pumpe ikke er synligt beskadiget eller overophedet.<br><br>Du kan kun nulstille styreenheden ved hjælp af <b>Genoptag</b> -knappen, hvis der ikke påføres andet signal ved signalindgangskoblingen. |
| Korrosion af prøver, køleenhed eller udstyr    | Utilstrækkeligt additiv til kølevæske. | Tilsæt kølevæske-additiv i den korrekte koncentration til kølevæsken. Tjek med et refraktometer. Følg instruktionerne i afsnittet Vedligeholdelse.<br><br>Kontakt Struers Service.   |

## 9 Tekniske data

### 9.1 Tekniske data

| Emne                               | Specifikationer                   |   |
|------------------------------------|-----------------------------------|---|
| <b>Sikkerhedsstandarder</b>        | Se Overensstemmelseserklæring     |   |
| <b>50 l tank</b>                   | Højde med pumpe og Cooli-1        | 260 mm (10.2").                               |
|                                    | Bredde<br>(med forlænget håndtag) | 520 mm (20.7").<br>530 mm (21").              |
|                                    | Dybde                             | 460 mm (18.1").                               |
|                                    | Volumen                           | 50 l (13,2 gallon)                            |
|                                    | Vægt                              | 23 kg (50.7 lbs).                             |
| <b>100 l tank</b>                  | Højde med pumpe og Cooli-1        | 260 mm (10.2").                               |
|                                    | Bredde<br>(med forlænget håndtag) | 730 mm (28.7").<br>740 mm (29.0").            |
|                                    | Dybde                             | 670 mm (26.4").                               |
|                                    | Volumen                           | 100 l (26,4 gallon)                           |
|                                    | Vægt                              | 25 kg (55.1 lbs).                             |
| <b>150 l tank</b>                  | Højde med pumpe og Cooli-1        | 740 mm (29.1").                               |
|                                    | Bredde                            | 830 mm (32.7").                               |
|                                    | Dybde                             | 760 mm (29.9").                               |
|                                    | Volumen                           | 150 l (39,6 gallon)                           |
|                                    | Vægt                              | 46 kg (101.4 lbs).                            |
| <b>Lille pumpe</b>                 | Flow                              | 60 l/min ved 1 bar (16 gal/min ved 14,5 psi)  |
|                                    | Strømforbrug                      | 90-120 W                                      |
|                                    | Vandudløb                         | GEKA <sup>3/4"</sup> bayonet                  |
| <b>Stor pumpe/stor pumpe, lang</b> | Flow                              | 125 l/min ved 1 bar (33 gal/min ved 15,5 psi) |
|                                    | Strømforbrug                      | 550 W   |
|                                    | Vandudløb                         | GEKA <sup>3/4"</sup> bayonet                  |

| Elektriske data            |                        |                            |                               |                            |                            |
|----------------------------|------------------------|----------------------------|-------------------------------|----------------------------|----------------------------|
| <b>Lille pumpe</b>         | <b>1 x 100 V/50 Hz</b> | <b>1 x 100-120 V/60 Hz</b> | <b>1 x 100-120 V/50/60 Hz</b> | <b>1 x 220-240 V/50 Hz</b> | <b>1 x 220-240 V/60 Hz</b> |
| Strømforsbrug              | 120 W                  | 120 W                      | 120 W                         | 90 W                       | 90 W                       |
| Strøm, nominel belastning  | 1,5 A                  | 1,7 A                      | 1,8 A                         | 0,7 A                      | 0,87 A                     |
| Strøm, maksimal belastning | 3 A                    | 3,4 A                      | 3,6 A                         | 1,4 A                      | 1,74 A                     |

| Elektriske data                    |                        |                            |                            |                            |
|------------------------------------|------------------------|----------------------------|----------------------------|----------------------------|
| <b>Stor pumpe/stor pumpe, lang</b> | <b>1 x 100 V/50 Hz</b> | <b>1 x 100-120 V/60 Hz</b> | <b>1 x 220-240 V/50 Hz</b> | <b>1 x 220-240 V/60 Hz</b> |
| Strømforsbrug                      | 550 W                  | 550 W                      | 550 W                      | 550 W                      |
| Strøm, nominel belastning          | 8,6 A                  | 8,5 A                      | 4,6 A                      | 4,5 A                      |
| Strøm, maksimal belastning         | 17,2 A                 | 17 A                       | 9,2 A                      | 9 A                        |

## 9.2 Styreenhed

| Emne                | Specifikationer |                   |
|---------------------|-----------------|-------------------|
| Dimensioner og vægt | Højde           | 187 mm (7.3").    |
|                     | Bredde          | 226 mm (8.9").    |
|                     | Dybde           | 166 mm (6.5").    |
|                     | Vægt            | 3.4 kg (7.5 lbs). |

| Emne                                   | Specifikationer                       |  |
|--|---------------------------------------|--|
| <b>Strømforsyning</b>                  | Spænding                              | 100-240V/50/60Hz   |
|  | Strømindgang                          | 1-faset (N+L1+PE)<br>Det 2-polede stik (europæisk Schuko) eller det 3-polede stik (nordamerikansk NEMA) er til enfasede elektriske strømforbindelser.<br>Den elektriske installation skal overholde "Installationskategori II" |
|  | Strømforbrug                          | 710 W  |
|  | Strøm, tomgang                        | 5 W  |
|  | Strøm, nominel belastning             | 8,7 A  |
|  | Strøm, maksimal belastning            | 17,4 A   |
| <b>Afbryder til overskydende strøm</b> | Type AC 30 mA (eller bedre) anbefales |  |
| <b>Driftsmiljø</b>                     | Omgivende temperatur                  | 4-40 °C (41-104 °F)  |
|  | Fugtighed                             | 10-85 RH ikke-kondenserende (10-85 RH ikke-kondenserende)  |
| <b>Opbevaring</b>                      | Omgivende temperatur                  | 0-60 °C (32-140 °F)  |
|  | Fugtighed                             | 10-85 RH ikke-kondenserende (10-85 RH ikke-kondenserende)  |

### 9.3 Kategorier for sikkerhedskredsløb/Ydelsesniveau

|  |                          |                                    |
|--|--------------------------|------------------------------------|
| <b>Kategorier for sikkerhedskredsløb/Ydelsesniveau</b> | Nødstop fra hovedmaskine | PL c, Kategori 1<br>Stopkategori 0 |
|--|--------------------------|------------------------------------|

### 9.4 Støj og vibrationsniveauer

|                  |  |  |
|------------------|--|--|
| <b>Lydniveau</b> | A - vægtet lydtryksniveau ved arbejdsstationer | $L_{pA} = 71,1 \text{ dB(A)}$ (målt værdi)<br>(I kombination med: Labotom-5 skærer en styrekreds af aluminiumslegering Ø 40 mm.)<br>Usikkerhed K = 4 dB<br>Målinger foretaget i henhold til EN ISO 11202 |
|------------------|--|--|

## 9.5 SRP/CS (Sikkerhedsrelaterede dele af et kontrolsystem).



### ADVARSEL

Sikkerhedskritiske komponenter skal udskiftes efter en maksimal levetid på 20 år.  
Kontakt Struers Service.



### Bemærk

SRP/CS (sikkerhedsrelaterede dele af et kontrolsystem) er dele, der kan have en indflydelse på sikker betjening af maskinen.



### Bemærk

Udskiftning af sikkerhedskritiske komponenter må kun udføres af en Struers-medarbejder eller en kvalificeret tekniker (elektromekanisk, elektronisk, mekanisk, pneumatisk osv.)  
Sikkerhedskritiske komponenter må kun udskiftes med komponenter med mindst det samme sikkerhedsniveau.  
Kontakt Struers Service.

| Sikkerhedsrelateret del | Fabrikant/fabrikantbeskrivelse | Fabrikants kat.nr.  | Elektrisk ref. | Struers katalognr. |
|-------------------------|--------------------------------|---------------------|----------------|--------------------|
| Kontaktor               | ABB<br>Kontaktor AF09Z 3NO/1NO | 1SBL136001R21<br>10 | K1             | 2KM11310           |

## 9.6 Diagrammer



### Bemærk

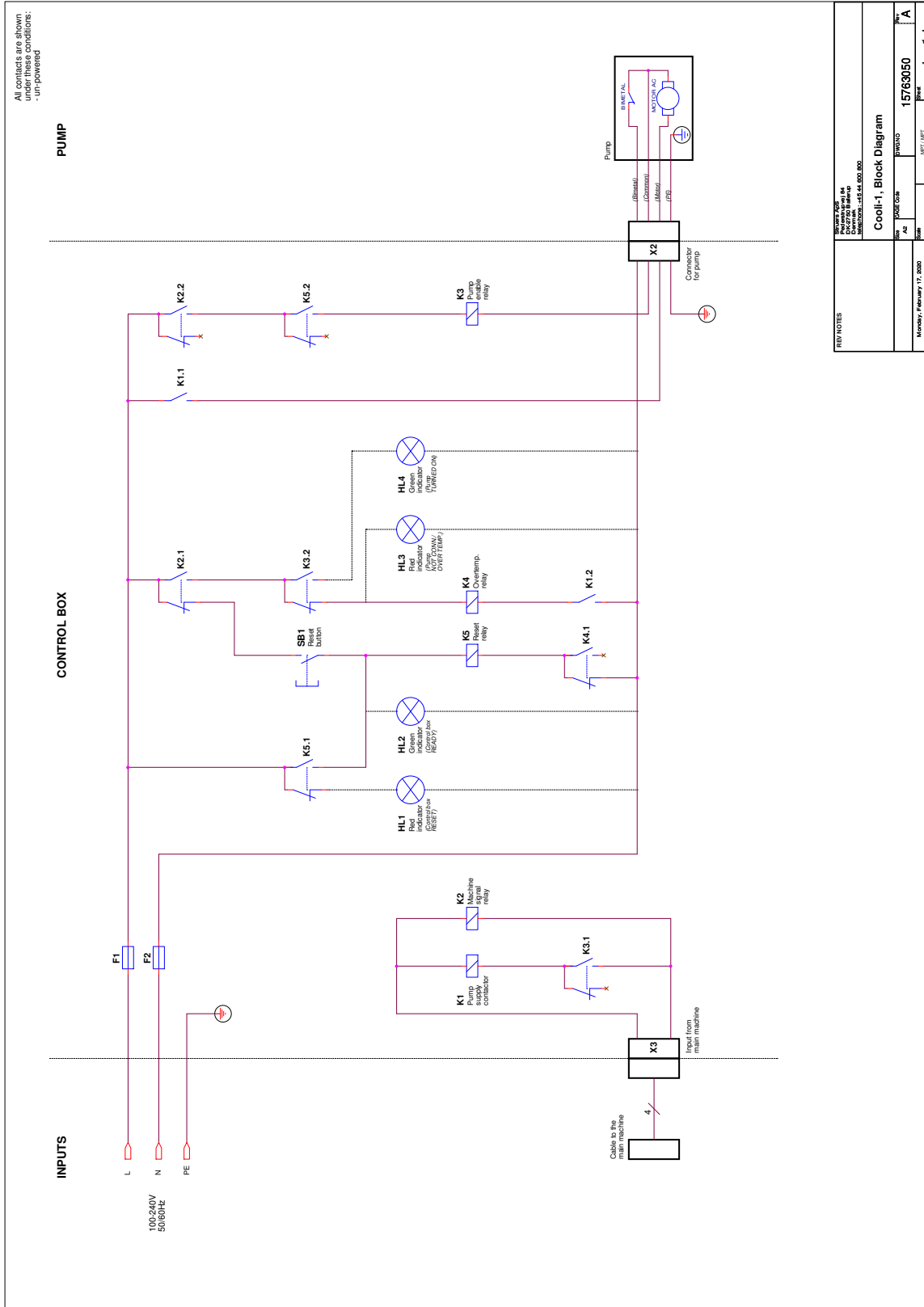
Se onlineversionen af denne brugsvejledning, hvis du ønsker at se specifikke detaljerede oplysninger.

### 9.6.1 Diagrammer - Cooli-1

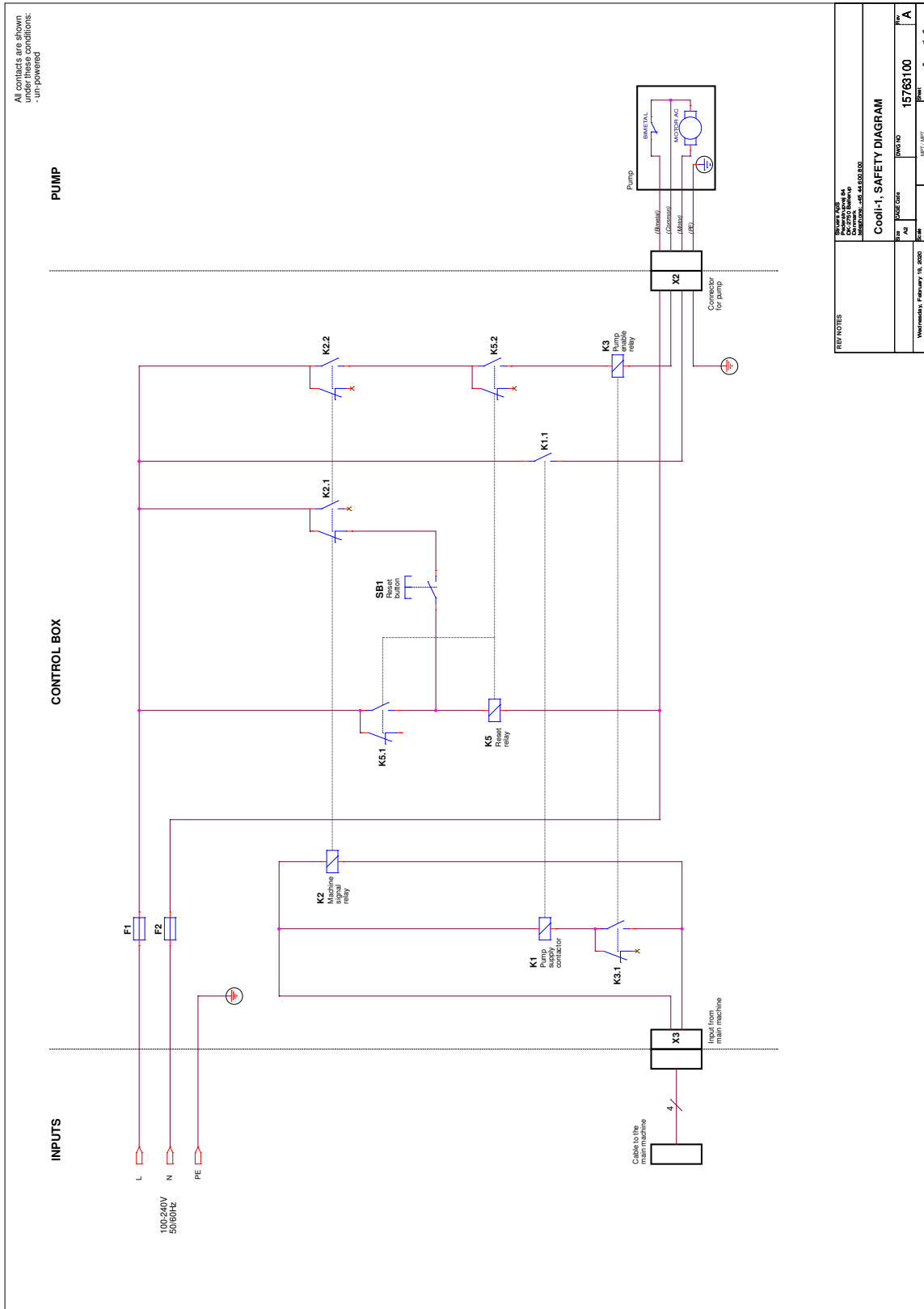
| Titel                           | nr.                             |
|---------------------------------|---------------------------------|
| Cooli System, Blokdigram        | <a href="#">15763050 A ▶ 33</a> |
| Cooli System, Sikkerhedsdiagram | <a href="#">15763100 A ▶ 34</a> |



15763050 A



15763100 A



## 9.7 Regler og lovgivning

### FCC-meddelelse

Dette udstyr er testet, og det overholder kravene for en Klasse B digital enhed, i følge afsnit 15 i FCC-reglerne. Disse krav er udarbejdet med henblik på at give rimelig beskyttelse mod skadelig interferens ved installationer i boligområder. Dette udstyr producerer, anvender og kan udstråle radiofrekvensenergi, og er det ikke installeret og anvendt i henhold til brugsvejledningen, kan det forårsage skadelig interferens på radiokommunikationer. Der er dog ingen garanti for, at der ikke vil forekomme interferens i en bestemt installation. Hvis dette udstyr forårsager skadelig interferens på radio- eller tv-modtagelse, hvilket kan fastslås ved at slukke og tænde for udstyret, opfordres brugeren til at forsøge at korrigere interferensen ved hjælp af en eller flere af følgende foranstaltninger:

- Skift modtagerantennens retning eller placering.
- Øg afstanden mellem udstyret og modtageren.
- Tilslut udstyret til en stikkontakt på et andet kredsløb end det, som modtageren er tilsluttet.

## 10 Producent

Struers ApS  
Pederstrupvej 84  
DK-2750 Ballerup, Danmark  
Telefon: +45 44 600 800  
Fax: +45 44 600 801  
[www.struers.com](http://www.struers.com)

### Fabrikantens ansvar

Følgende restriktioner skal overholdes, da overtrædelse af restriktionerne kan medføre en annullering af Struers juridiske forpligtelser:

Fabrikanten påtager sig intet ansvar for fejl i teksten og/eller illustrationerne i denne brugsvejledning. Struers forbeholder sig ret til ændringer uden varsel. I brugsvejledningen kan være omtalt tilbehør eller dele, som ikke medfølger med den nuværende udgave af udstyret.

Producenten skal kun betragtes som ansvarlig for indvirkning på udstyrets sikkerhed, pålidelighed og ydeevne, hvis udstyret bruges, serviceres og vedligeholdes i overensstemmelse med brugsvejledningen.



# Inkorporeringserklæring for Delmaskine

|           |  |
|-----------|--|
| Producent | Struers ApS • Pederstrupvej 84 • DK-2750 Ballerup • Danmark  |
| Navn      | Cooli System   |
| Model     | Ikke relevant  |
| Funktion  | Cirkulation af kølevand gennem et filter, magnetisk eller statisk eller begge dele   |
| Type      | Ikke relevant  |
| Kat.nr.:  | 05761116<br>I kombination med: 05766116 05766123 05766216 05766122<br>05766124, 05766016 05766023 05766022 05766024, 05765016<br>05765023 05765022 05765024, 05766906 05766905 05766929<br>05766930 05766931 |

Ovennævnte maskiner er kun beregnet til brug med:  
Og må ikke tages i brug, før den endelige maskine, hvori den skal inkorporeres, er blevet erklæret i overensstemmelse med denne forordning, hvor det er relevant.

Struers maskiner og forbrugsmaterialer

Serienr.



Modul H, i henhold til global tilgang



Vi erklærer, at det nævnte produkt er i overensstemmelse med følgende love, direktiver og standarder:

|                              |   |
|------------------------------|---|
| <b>2006/42/EF</b>            | EN ISO 12100:2010, EN 60204-1:2018  |
| <b>2011/65/EU</b>            | EN 63000:2018   |
| <b>2014/30/EU</b>            | EN 61000-3-2:2014, EN 61000-3-3:2013, EN 61000-6-1:2007, EN 61000-6-3:2007, EN 61000-6-3-A1:2011, EN 61000-6-3-A1-AC:2012 |
| <b>Yderligere standarder</b> | NFPA 79, FCC 47 CFR afsnit 15 underafsnit B   |

Autoriseret til at compilere den tekniske fil/  
Autoriseret underskriver

Dato: [Release date]

en For translations see  
bg За преводи вижте  
cs Překlady viz  
da Se oversættelser på  
de Übersetzungen finden Sie unter  
el Για μεταφράσεις, ανατρέξτε στη διεύθυνση  
es Para ver las traducciones consulte  
et Tõlked leiate aadressilt  
fi Katso käännökset osoitteesta  
fr Pour les traductions, voir  
hr Za prijevode idite na  
hu A fordítások itt érhetőek el  
it Per le traduzioni consultare  
ja 翻訳については、  
lt Vertimai patalpinti  
lv Tulkojumus skatīt  
nl Voor vertalingen zie  
no For oversettelser se  
pl Aby znaleźć tłumaczenia, sprawdź  
pt Consulte as traduções disponíveis em  
ro Pentru traduceri, consultați  
se För översättningar besök  
sk Preklady sú dostupné na stránke  
sl Za prevode si oglejte  
tr Çeviriler için bkz  
zh 翻译见

[www.struers.com/Library](http://www.struers.com/Library)