

# Cooli System

## Gebruiksaanwijzing

Vertaling van oorspronkelijke instructies



CE

Doc. nr.: 15767025-02\_A\_nl  
Datum van uitgave: 2022.12.01

---

**Copyright**

De inhoud van deze handleiding is eigendom van Struers ApS. Reproductie van enig deel van deze handleiding zonder schriftelijke toestemming van Struers ApS is niet toegestaan.

Alle rechten voorbehouden. © Struers ApS.

---

# Inhoudsopgave

<b>1</b>	<b>Over deze handleiding</b>	<b>5</b>
<b>2</b>	<b>Veiligheid</b>	<b>5</b>
2.1	Beoogd gebruik	5
2.2	Beschrijving apparaat	6
2.3	Cooli System veiligheidsvoorschriften	6
2.3.1	Voor gebruik zorgvuldig lezen	6
2.4	Veiligheidsberichten	7
2.5	Veiligheidsberichten in deze handleiding	8
<b>3</b>	<b>Transport en opslag</b>	<b>9</b>
3.1	Transport	10
3.2	Langdurige opslag of verzending	10
<b>4</b>	<b>Installatie</b>	<b>11</b>
4.1	Overzicht - de koeleenheid	11
4.2	De machine uitpakken	12
4.3	Controleer de paklijst	13
4.4	Configuraties van het koelsysteem	13
4.5	Til de machine op	15
4.6	Stroomvoorziening	17
4.6.1	Eenfasige voeding	18
4.6.2	Aansluiten op de machine	18
4.7	Filters	19
4.7.1	De filterbuis	19
4.8	Geluid	20
<b>5</b>	<b>Montage van de koelunit</b>	<b>20</b>
5.1	De tank	20
5.2	Controle-eenheid	21
5.3	De recirculatiepomp	22
5.4	De filterbak	22
5.5	Aansluiten op de machine	23
<b>6</b>	<b>Het apparaat bedienen</b>	<b>23</b>
6.1	De tank vullen	23
6.2	Functies bedieningspaneel	24
<b>7</b>	<b>Onderhoud en service</b>	<b>25</b>
7.1	Algemene reiniging	25

---

7.2	Dagelijks .....	26
7.2.1	Filterzak .....	26
7.2.2	Filter slangen .....	26
7.2.3	Magnetisch filter .....	27
7.2.4	Statisch filter .....	27
7.3	Maandelijks .....	27
7.3.1	De koelvloeistof verversen .....	27
7.4	Onderdelen .....	28
7.5	Service en reparatie .....	28
7.6	Verwijdering .....	28
<b>8</b>	<b>Problemen oplossen .....</b>	<b>29</b>
<b>9</b>	<b>Technische gegevens .....</b>	<b>30</b>
9.1	Technische gegevens .....	30
9.2	Controle-eenheid .....	31
9.3	Categorieën veiligheidscircuits/Prestatieniveau .....	32
9.4	Geluids- en trillingsniveaus .....	32
9.5	Veiligheidsgerelateerde onderdelen van het besturingssysteem (SRP/CS) .....	33
9.6	Schema's .....	33
9.6.1	Schema's - Cooli-1 .....	33
9.7	Wettelijke en reglementaire informatie .....	36
<b>10</b>	<b>Fabrikant .....</b>	<b>36</b>
	<b>Verklaring van inbouw van gedeeltelijk voltooide machines .....</b>	<b>37</b>

# 1 Over deze handleiding



## VOORZICHTIG

Struers apparatuur mag alleen worden gebruikt in combinatie met en zoals beschreven in de bij de apparatuur geleverde gebruiksaanwijzing.



## Opmerking

Lees voor gebruik de gebruiksaanwijzing zorgvuldig door.



## Opmerking

Als u specifieke informatie in detail wilt bekijken, raadpleegt u de online versie van deze handleiding.

## 2 Veiligheid

### 2.1 Beoogd gebruik

Het koelsysteem is bedoeld voor filtratie, koeling en recirculatie van snijvloeistof die afval van de bewerking van materialen bevat. Het systeem is ontworpen voor gebruik met Struers slijp-, inbed- en doorslijpmachines.

De machine is bestemd voor gebruik in een professionele werkomgeving (bv. een materialografisch laboratorium). De machine mag alleen worden bediend door geschoold/getraind personeel.

Het apparaat is ontworpen voor gebruik met Struers verbruiksmaterialen die speciaal zijn ontworpen voor dit doel en dit type apparaat.

Een signaal van de machine die het ondersteunt, is vereist om het koelsysteem naar behoren te laten functioneren.

#### **Gebruik het apparaat niet voor het volgende**

Filtratie van elk type explosief en/of ontvlambaar materiaal, of materialen die niet stabiel zijn tijdens bewerking, verhitting of druk. Bovendien mag de machine niet worden gebruikt met verbruiksgoederen (snijvloeistoffen, filtermateriaal) die niet voldoen aan de functie en materialen van het koelsysteem\*.

Verpompen van elk type explosief en/of ontvlambaar materiaal, of materialen die niet stabiel zijn tijdens bewerking, verhitting of druk.

Bovendien mag de machine niet worden gebruikt met verbruiksgoederen (snijvloeistoffen) die niet voldoen aan de functie en het materiaal van de Cooling System

#### **Model**

Cooli System

## 2.2 Beschrijving apparaat

Het koelsysteem is een filtratie- en recirculatiemachine voor het snijden van vloeistof met snijpuin (typisch spaan). Het filtert en koelt de snijvloeistof van een slijp- en/of snijmachine.

Snijvloeistof wordt in het filter geleid, dat op een geperforeerde metalen plaat wordt geplaatst. De gefilterde snijvloeistof wordt opgevangen in een tank onder de filterunit en wordt vervolgens opnieuw naar de snijmachine gecirculeerd met een pomp die in de tank wordt geplaatst.

De snijvloeistof met afval wordt in een speciaal ontworpen filter (XL-filter of filterbuis) geleid dat aan de waterinlaat is bevestigd. Slijpafval (meestal spanen) wordt opgevangen in het filter.

Het XL filter kan worden hergebruikt. De filterbuis is ontworpen voor eenmalig gebruik.

De verrichting is hand, en de exploitant moet de filter en de scherpe vloeistofvoorwaarde controleren. Wanneer het wegwerpfilter is gevuld, leegt of vervangt de operator het filter.

De snijvloeistof moet volgens specificaties worden gevuld/bijgevuld, correct gemengd en vervangen.

Het koelsysteem wordt aangestuurd via een besturingskabel, die de aangesloten machine activeert en stopt. Dit betekent dat het gelijktijdig met de machine start en stopt en stand-by staat wanneer er geen circulatie nodig is.

Als de noodstop op de hoofdmachine is geactiveerd, stopt ook het koelsysteem.

## 2.3 Cooli System veiligheidsvoorschriften



### 2.3.1 Voor gebruik zorgvuldig lezen

1. Het negeren van deze informatie en het verkeerd hanteren van de apparatuur kan ernstig lichamelijk letsel en materiële schade tot gevolg hebben.
2. De machine moet worden geïnstalleerd in overeenstemming met de plaatselijke veiligheidsvoorschriften. Alle functies op de machine en alle aangesloten apparatuur moeten in orde zijn.
3. De bediener moet de veiligheidsvoorschriften en de gebruiksaanwijzing lezen, evenals de relevante hoofdstukken van de handleidingen van alle aangesloten apparatuur en accessoires.
4. Gebruik alleen originele Struers, omdat dit maximale veiligheid garandeert en de levensduur van de machine verlengt.
5. Houd u bij het werken met koelvloeistof altijd aan de veiligheidsvoorschriften voor het hanteren, mengen, vullen, legen en afvoeren van het koelvloeistofadditief. Gebruik geen ontvlambare koelvloeistof. Houd er rekening mee dat de koelvloeistof heet kan zijn en daarom voorzichtig moet worden behandeld.
6. Draag altijd beschermende handschoenen en een veiligheidsbril wanneer u de tank schoonmaakt en vult.
7. De recirculatiepomp moet worden losgekoppeld van de elektrische voeding voordat hij uit de koeleenheid kan worden verwijderd.
8. Alle veiligheidsfuncties moeten intact en in goede staat zijn. Als dat niet het geval is, moeten ze worden vervangen of gerepareerd voordat de machine kan worden gebruikt.
9. Gebruik altijd de handgreep om het deksel te sluiten.

10. Steek uw handen niet door de openingen in de waterinlaatkanalen op het deksel.
11. Koelvloeistof kan glad zijn - houd het gebied rond de tank daarom altijd schoon.
12. Als u storingen vaststelt of ongewone geluiden hoort, schakel de machine dan uit en bel de technische dienst.
13. Waarschuw in geval van brand omstanders en de brandweer. Koppel de elektrische voeding los. Gebruik een poederblusser. Gebruik geen water.
14. Schakel altijd de elektrische voeding uit en verwijder de stekker of het netsnoer voordat u het apparaat demonteert of extra onderdelen installeert.
15. Het apparaat moet van het stroomnet worden losgekoppeld voordat er onderhoud wordt uitgevoerd.
16. Struers apparatuur mag alleen worden gebruikt in combinatie met en zoals beschreven in de bij de apparatuur geleverde gebruiksaanwijzing.
17. Als de apparatuur wordt blootgesteld aan verkeerd gebruik, onjuiste installatie, wijziging, verwaarlozing, ongelukken of onjuiste reparatie, aanvaardt Struers geen aansprakelijkheid voor schade aan de gebruiker of de apparatuur.
18. Demontage van een onderdeel van de apparatuur, tijdens onderhoud of reparatie, moet altijd worden uitgevoerd door een gekwalificeerde technicus (elektromechanisch, elektronisch, mechanisch, pneumatisch, enz.).

## 2.4 Veiligheidsberichten

Struers gebruikt de volgende symbolen om potentiële gevaren aan te geven.



### **ELEKTRISCH GEVAAR**

Dit teken duidt op een elektrisch gevaar dat, indien het niet vermeden wordt, tot ernstig of dodelijk letsel kan leiden.



### **GEVAAR**

Dit teken duidt op een gevaar met een hoog risiconiveau dat, indien het niet wordt vermeden, tot ernstig of dodelijk letsel kan leiden.



### **WAARSCHUWING**

Dit teken duidt op een gevaar met een middelhoog risico dat, indien het niet wordt vermeden, kan leiden tot ernstig of dodelijk letsel.



### **VOORZICHTIG**

Dit teken duidt op een gevaar met een laag risico dat, indien het niet vermeden wordt, kan leiden tot licht of matig letsel.



### **GEVAAR VOOR BEKNELLING**

Dit teken duidt op een gevaar voor beknelling dat, indien het niet vermeden wordt, licht, middelmatig of ernstig letsel tot gevolg kan hebben.



**WARMTEGEVAAR**

Dit teken duidt op een gevaar door hitte dat, indien het niet vermeden wordt, kan leiden tot licht, matig of ernstig letsel.



**Noodstop**

Noodstop

**Algemene berichten**



**Opmerking**

Dit teken duidt op gevaar voor materiële schade of op de noodzaak om voorzichtig te werk te gaan.



**Tip**

Dit teken geeft aan dat aanvullende informatie en tips beschikbaar zijn.

## 2.5 Veiligheidsberichten in deze handleiding



**WAARSCHUWING**

Struers apparatuur mag alleen worden gebruikt in combinatie met en zoals beschreven in de bij de apparatuur geleverde gebruiksaanwijzing.



**GEVAAR VOOR BEKNELLING**

Let op uw vingers bij het hanteren van de machine.  
Draag veiligheidsschoenen bij het hanteren van zware machines.



**WAARSCHUWING**

Schakel de machine uit en trek de stekker uit het stopcontact voordat u de machine demonteert of extra onderdelen installeert.



**ELEKTRISCH GEVAAR**

Schakel de elektrische voeding uit voordat u elektrische apparatuur installeert. De machine moet geaard zijn.  
Controleer of de werkelijke elektrische voedingsspanning overeenkomt met de spanning die op het typeplaatje van de machine staat vermeld.  
Onjuiste spanning kan het elektrische circuit beschadigen.



**WAARSCHUWING**

Gebruik het apparaat niet met defecte veiligheidsvoorzieningen.  
Neem contact op met Struers Service.



**WAARSCHUWING**

Onderdelen die cruciaal zijn voor de veiligheid moeten worden vervangen na een maximale levensduur van 20 jaar.  
Neem contact op met Struers Service.



**VOORZICHTIG**

Als de filterslang gedraaid of gevouwen is, stop dan de machine en plaats de filterslang opnieuw.

Gebruik de filterslang nooit bij het droogdoorslijpen.

Gebruik een filterslang nooit opnieuw.

**VOORZICHTIG**

De koeleenheid is erg zwaar als hij vol is.

Plaats de koelunit in zijn definitieve positie, of zorg ervoor dat u deze gemakkelijk in positie kunt duwen voordat u de tank vult.

**VOORZICHTIG**

Draag altijd beschermende handschoenen en een veiligheidsbril wanneer u de tank schoonmaakt en vult.

**VOORZICHTIG**

Vermijd huidcontact met het koelmiddeladditief.

## 3 Transport en opslag

Als u op enig moment na de installatie het apparaat moet verplaatsen of opslaan, raden wij u een aantal richtlijnen aan.

- Verpak het apparaat goed voordat het wordt vervoerd. Onvoldoende verpakking kan schade aan het apparaat veroorzaken en maakt de garantie ongeldig. Neem contact op met Struers Service.
- Wij raden u aan de originele verpakking en hulpstukken te gebruiken.

**Opmerking**

De banden moeten goedgekeurd zijn voor ten minste het dubbele van het gewicht van de lading.

**Opmerking**

Transporteer de machine altijd rechtopstaand.

**Opmerking**

Verzend of transporteer de machine niet zonder het juiste verpakkingsmateriaal.

### Transport

1. Maak uzelf vertrouwd met de punten 1-14 in de Cooli System: Hoe een document uit te pakken.
2. Koppel de machine los van de stroomvoorziening.

3. Plaats een schuimblok tussen de indenter en het aambeeld om te voorkomen dat deze beweegt.
4. Plaats de hijsbanden stevig om de hefstang (zie punt 9 en 10).
5. Til de machine op en verwijder (terwijl deze opgetild is) de voeten.
6. Verplaats de machine naar de nieuwe positie.

#### **Langdurige opslag en verzending**

7. Plaats de machine op de pallet. Vergeet niet om de gaten op de pallet uit te lijnen met de gaten in de machine.
8. Monteer de transportbouten.
9. Zet de aandrijving vast met een plastic strip (zie punt 13).
10. Monteer de zijkanten van de krat.
11. Plaats de toebehoren en andere losse voorwerpen in de kist.
12. Om de machine droog te houden, plaatst u een droogmiddel (silicagel) in de krat.
13. Monteer het deksel van de krat.

## **3.1 Transport**

- Reinig en droog de filtereenheid en de tank.
- Koppel de eenheid los van de elektrische voeding.
- Koppel de waterinlaat en wateruitlaat los.

#### **Het apparaat naar een nieuwe locatie transporteren**

- Til het koelsysteem op een pallet en verplaats het naar de nieuwe locatie.
- Controleer op de nieuwe locatie of de vereiste voorzieningen aanwezig zijn.

## **3.2 Langdurige opslag of verzending**



#### **Opmerking**

We raden u aan alle originele verpakkingen en koppelstukken te bewaren voor toekomstig gebruik.

- Koppel de eenheid los van de elektrische voeding.
- Koppel de waterinlaat en wateruitlaat los.
- Reinig de machine en alle accessoires grondig.
- Verwijder de regeleenheid, de pomp en de waterniveaumeter. Plaats de items in een doos.
- Plaats de doos in de tank.
- Bouw een behuizing rond de machine.
- Om de machine droog te houden, verpakt u deze in plasticfolie en plaatst u een zakje droogmiddel bij de machine.

- Plaats een deksel op de behuizing.

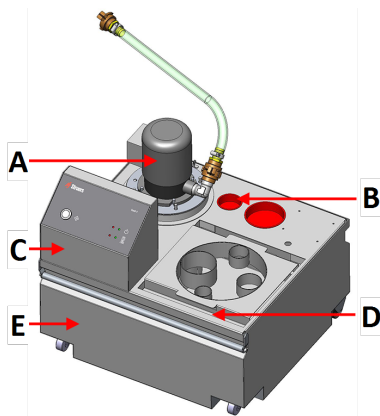
### Op de nieuwe locatie

Controleer op de nieuwe locatie of de vereiste voorzieningen aanwezig zijn.

## 4 Installatie

### 4.1 Overzicht - de koeleenheid

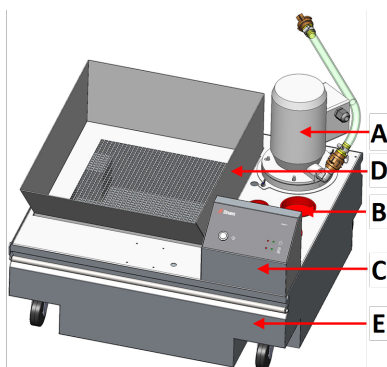
#### Tank van 50 L



#### Vooraanzicht

- A Recirculatiepomp
- B Magnetisch filter
- C Controle-eenheid
- D Filterbak
- E Tank

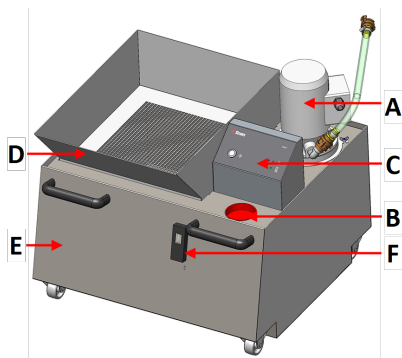
#### Tank van 100 L



#### Vooraanzicht

- A Recirculatiepomp
- B Magnetisch filter
- C Controle-eenheid
- D Filterbak
- E Tank

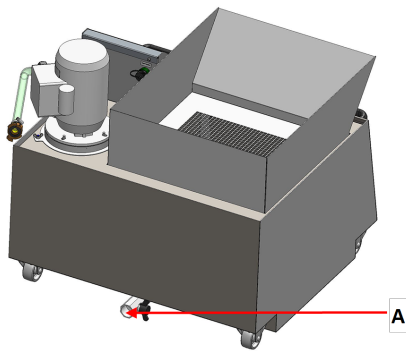
### Tank van 150 L



#### Vooraanzicht

- A Recirculatiepomp
- B Magnetisch filter
- C Controle-eenheid
- D Filterbak
- E Tank
- F Waterniveaumeter

### Tank van 150 L



#### Achteraanzicht

- A Aftapkraan

## 4.2 De machine uitpakken



#### Opmerking

We raden u aan alle originele verpakkingen en koppelstukken te bewaren voor toekomstig gebruik.

De apparatuur wordt geleverd op een pallet en vastgemaakt met kabelbinders. De besturingseenheid is afzonderlijk verpakt.

1. Verwijder de transportkoffer.
2. Verwijder de plastic verpakking.
3. Til de filtereenheid en het pompdeksel eraf en verwijder de afvalopvangbak en de waterniveaumeter.



### 4.3 Controleer de paklijst

Optionele accessoires kunnen in de verpakkingendoos zitten.

De verpakkingendoos bevat de volgende onderdelen:

Stuks	Beschrijving
1	Tank
1	Recirculatiepomp
1	Filterzak (met adapterplaat voor 100 L en 150 L tanks)
1	Controle-eenheid
1	24 V/CAN-besturingskabel
2	Voedingskabels
1	Kabelaansluitdoos
1	Gebruiksaanwijzing set

#### De tank is verkrijgbaar in de volgende varianten:

Tank van 50 L	05766906
Tank van 100 L	05766905
Tank van 150 L (voor Cooli System 1)	05766929
Tank van 150 L (voor Cooli System 2)	05766931

#### De pomp is verkrijgbaar in de volgende varianten:

Kleine pomp	05766116, 05766123, 05766216, 05766122, 05766124
Grote pomp	05766016, 05766023, 05766022, 05766024
Grote pomp (lang)	05765016, 05765023, 05765022, 05765024

#### Andere onderdelen

Filterzak	05766928
XL Filterzak	05766932
Statisch filter	05766934
Waterniveaumeter	05766911
Deksel	05766925

### 4.4 Configuraties van het koelsysteem

Uw koelsysteem kan op verschillende manieren worden geconfigureerd.

### **Optie 1**

- 150 L Tank: 05766929
- Grote pomp, lang: 05765016, 05765023, 05765022 of 05765024
- Cooli-1-besturingseenheid: 05761116
- XL-filterzak 05766932

### **Optie 2**

- 150 L Tank: 05766931
- Grote pomp: 05766016, 05766023, 05766022 of 05766024
- Cooli-1-besturingseenheid: 05761116

### **Optie 3**

- 50 L Tank: 05766906
- Kleine pomp: 05766116, 05766123, 05766216, 05766122 of 05766124
- Cooli-1-besturingseenheid: 05761116
- Filterzak 05766928

### **Optie 4**

- 100 L Tank: 05766905
- Grote pomp: 05766016, 05766023, 05766022 of 05766024
- Cooli-1-besturingseenheid: 05761116
- XL-filterzak 05766932

### **Optie 5**

- 50 L Tank: 05766906
- Kleine pomp: 05766116, 05766123, 05766216, 05766122 of 05766124
- Cooli-1-besturingseenheid: 05761116
- Aansluitset: 05766925

### **Optie 6**

- 100 L Tank: 05766905
- Grote pomp: 05766016, 05766023, 05766022 of 05766024
- Cooli-1-besturingseenheid: 05761116
- Aansluitset: 05766925

## 4.5 Til de machine op



### GEVAAR VOOR BEKNELLING

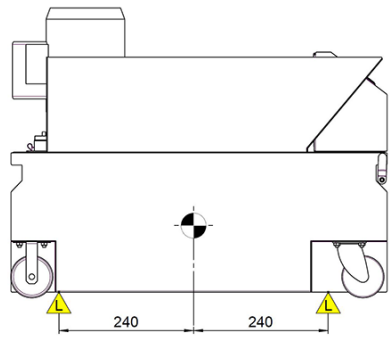
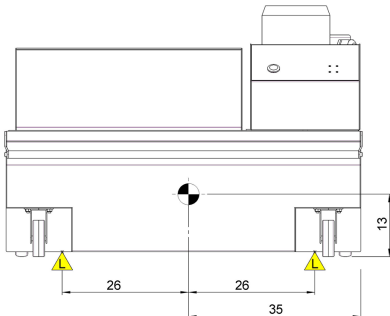
Let op uw vingers bij het hanteren van de machine.

Draag veiligheidsschoenen bij het hanteren van zware machines.

Gewicht	
Koelunit met 50 L tank:	32 kg (70,5 lbs)
Koelunit 100 L tank:	44 kg/97 lbs
Koelunit met 150 L tank:	65 kg/143 lbs

### Hijspunten en zwaartepunt

Tank van 50 L	
Zijaanzicht	
Vooranzicht	

<b>Tank van 100 L</b>	
<b>Zijaanzicht</b>	
<b>Vooraanzicht</b>	



Tank van 150 L	
<b>Zijaanzicht</b>	
<b>Vooranzicht</b>	

### Procedure

Voor een gemakkelijke toegang voor onderhoudstechnici moet er voldoende ruimte rond de machine worden vrijgelaten.

1. Til de tank van de pallet.
2. Plaats de tank op de grond naast de machine waarop u deze wilt aansluiten.
3. Plaats de riemen onder de machine, zodat ze zich aan de buitenkant van de voeten bevinden.
4. Een hijsstang wordt aanbevolen om de twee riemen onder het hijspunt uit elkaar te houden.

## 4.6 Stroomvoorziening



### WAARSCHUWING

Schakel de machine uit en trek de stekker uit het stopcontact voordat u de machine demonteert of extra onderdelen installeert.



### ELEKTRISCH GEVAAR

De machine moet geaard zijn.

Schakel de elektrische voeding uit voordat u elektrische apparatuur installeert. Controleer of de werkelijke elektrische voedingsspanning overeenkomt met de Onjuiste spanning kan het elektrische circuit beschadigen.

### Stopcontact

Het stopcontact moet gemakkelijk toegankelijk zijn.



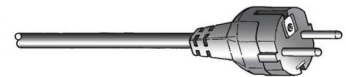
#### Opmerking

Het apparaat wordt geleverd met 2 soorten elektrische voedingskabels. Als de stekker van deze kabels niet is goedgekeurd in uw land, moet de stekker worden vervangen door een goedgekeurde stekker.

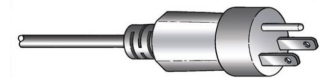
### 4.6.1 Eenfasige voeding

#### Eenfasige voeding

De 2-pins stekker (Europese Schuko) is voor gebruik op enkelfasige elektrische aansluitingen.



De 3-pins stekker (Noord-Amerikaanse NEMA) is voor gebruik op tweefasige elektrische aansluitingen.



De kabels moeten als volgt worden aangesloten:

Geel/Groen	Aarde
Bruin of Zwart	Line (onder spanning)
Blauw of Wit	Neutraal

### 4.6.2 Aansluiten op de machine

- Sluit de elektrische voedingskabel aan op de machine (C14 IEC 320 connector).
- Sluit de kabel aan op de elektrische voeding.



#### Opmerking

Om water uit de buurt van de aansluitingen te houden (beschermingsklasse IP44), plaatst u de kabeldoos rond de kabelaansluitingen.



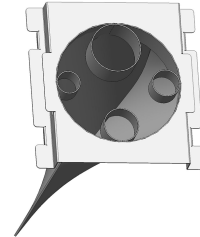
#### Opmerking

Om te voorkomen dat de kabels over de grond blijven hangen en beschadigd raken, moet u ze aan de haken in de tank van de koeleenheid hangen.

## 4.7 Filters

### Filterzak

Steek de waterafvoerslang van de aangesloten machine in het gat met de juiste maat.



### 4.7.1 De filterbuis

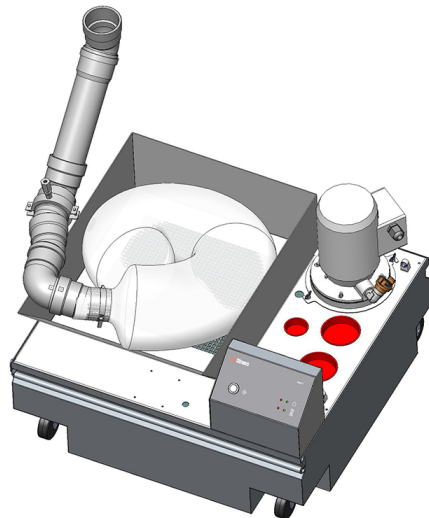
1. Steek 5 tot 10 cm van de filterslang door de snelspanklem.



#### Tip

U kunt het uiteinde van de stijve verbindingspijp verwijderen terwijl u de filterbuis monteert. Gebruik vet of zeep om de afdichting te smeren zodat deze gemakkelijker teruggeplaatst kan worden.

2. Monteer de filterslang in de uitlaatslang of -pijp op ongeveer 5 cm van het uiteinde van de pijp.
3. Plaats de filterslang in een U-vorm in de filtereenheid.
4. Zorg ervoor dat er geen vouwen in de tube zitten.



#### Opmerking

De eerste keer dat u het koelsysteem gebruikt na het vervangen van de filterslang, moet u ervoor zorgen dat de filterslang volledig uitzet wanneer hij gevuld wordt met water.



#### VOORZICHTIG

Als de filterslang gedraaid of gevouwen is, stop dan de machine en plaats de  
Gebruik de filterslang nooit bij het droogdoorslijpen.  
Gebruik een filterslang nooit opnieuw.

## 4.8 Geluid

Zie dit hoofdstuk voor informatie over de waarde van het geluidsdrukkniveau: [Geluids- en trillingsniveaus ▶ 32](#)

Om het geluid te verminderen, probeert u de kracht waarmee de doorslijpschijf tegen het werkstuk wordt gedrukt te verminderen. De verwerkingstijd kan toenemen.

# 5 Montage van de koelunit

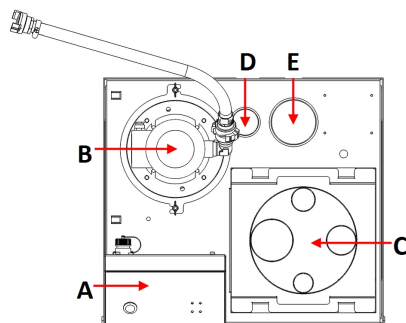


### Opmerking

Sommige componenten van de koelunit zijn optioneel.

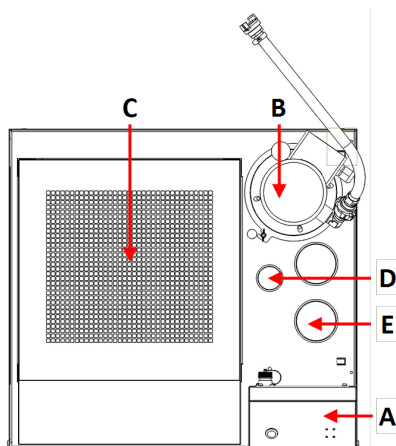
## 5.1 De tank

### Tank van 50 L



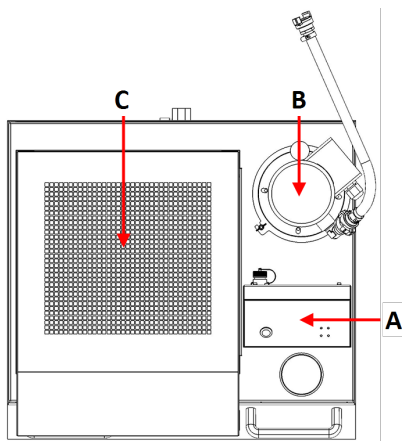
- A Controle-eenheid
- B Recirculatiepomp
- C Filterbak
- D Waterniveaumeter
- E Magnetisch filter

### Tank van 100 L



- A Controle-eenheid
- B Recirculatiepomp
- C Filterbak
- D Waterniveaumeter
- E Magnetisch filter

## Tank van 150 L



- A Controle-eenheid
- B Recirculatiepomp
- C Filterbak

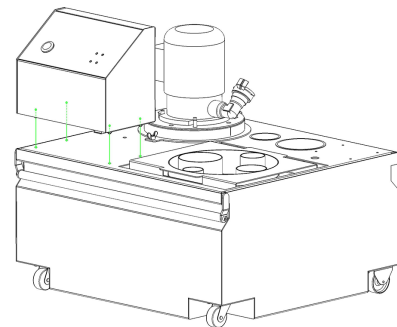
## 5.2 Controle-eenheid



### Opmerking

Het bedieningspaneel moet richting de handgreep van de koelunit worden gemonteerd.

1. Om de te monteren Cooli System besturingseenheid, plaats de bouten in de gaten.
2. Zet de bouten vast met de meegeleverde moeren.



### Het aansluiten van de kabels op de besturingseenheid

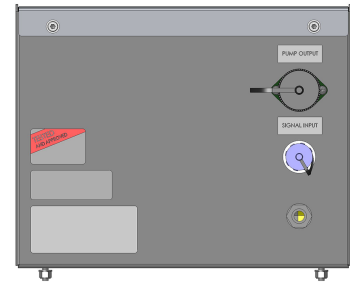
1. Sluit de kabels aan op de betreffende aansluitingen aan de achterkant van de besturingseenheid.

**Opmerking**

De stopcontacten en kabels zijn verschillend van elkaar waardoor u niet de verkeerde kabel op het verkeerde stopcontact kunt aansluiten.

**Opmerking**

Sluit de 24 V/CAN aan op de machine waarmee u de koelunit gebruikt. De gebruikte 24 V/CAN-kabel wordt meegeleverd met de besturing.



## 5.3 De recirculatiepomp

- Monteer de recirculatiepomp op de aansluiting voor de pomp.

### Adapterring

- Een kleine pomp: gebruik de adapterring om de diameter van de aansluiting te verkleinen.
- Een grote pomp: verwijder de adapterring om de diameter van de aansluiting te vergroten.

### Magnetisch filter

- Monteer het magnetische filter in het gat. Zie [De tank ► 20](#).

### Waterniveaumeter

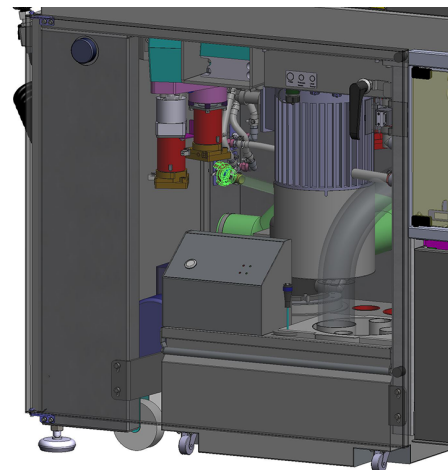
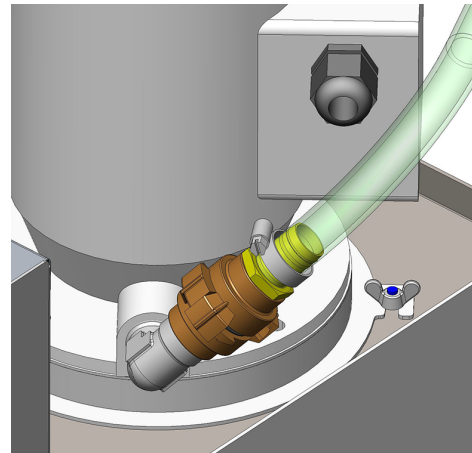
- Monteer de waterpeilindicator in het gat. Zie [De tank ► 20](#).

## 5.4 De filterbak

- Plaats de filterbak in de tank.

## 5.5 Aansluiten op de machine

1. Sluit de wateruitlaatslang van de koeleenheid aan op de snelkoppeling op de machine.
2. Sluit de 24 V/CAN-besturingskabel aan op de besturingseenheid:
  - Steek een van de kabeluiteinden in de besturingsaansluiting van de machine (zie de handleiding van de machine voor specifieke informatie over hoe dit moet).
  - Steek het andere uiteinde in de aansluiting op het achterpaneel van de Cooli System besturingseenheid.
3. Plaats de pomp op de tank.
4. Zet de pomp vast en sluit hem aan op de besturingseenheid.
5. Sluit de koelunit aan op de voeding.
6. Plaats de koeleenheid onder de uitlaat op de aangesloten machine, of leid de uitlaatslang van de machine in de filtereenheid op de koeltank.



# 6 Het apparaat bedienen

## 6.1 De tank vullen

1. Plaats een schone plastic voering in de tank.
2. Zorg ervoor dat de liner plat op de bodem van de tank ligt, zodat hij de pomp niet blokkeert.
3. De wielen van het apparaat moeten in lijn zijn met de zijkanten van het compartiment, zodat u het apparaat in positie kunt brengen zonder het van links naar rechts te hoeven wiebelen.

**VOORZICHTIG**

De koeleenheid is erg zwaar als hij vol is.  
Plaats de koelunit in zijn definitieve positie, of zorg ervoor dat u deze gemakkelijk in positie kunt duwen voordat u de tank vult.

**Opmerking**

Om corrosie te voorkomen, Struers raadt aan om het Struers additief in de koelvloeistof te gebruiken. Zie de verpakking voor additieven voor meer informatie. Vergeet niet om Struersadditief bij te vullen telkens als u de tank met water vult. Voor machines die voornamelijk koper en koperlegeringen snijden, gebruikt u Corrozip -Cu.

**Koelvloeistofadditief mengen met water**

Volg de instructies op de container voor koeladditieven. Als u meer informatie nodig hebt, zie: [www.struers.com](http://www.struers.com)

**Opmerking**

Vul de tank niet te vol.  
Vermijd morsen wanneer u de tank verplaatst.

## 6.2 Functies bedieningspaneel

Knop/LED	Functie
	<b>Aan/Uit</b> Groene LED: Stand-by-modus. Rode LED: Apparaatfout (na inschakelen of pompstoring/overbelasting).
	<b>Pompstatus</b> Groene LED: Pomp staat onder spanning. Rode LED: Pompfout (niet aangesloten of pompstoring/overbelasting).
	<b>Hervatten</b> Gebruik deze knop om de besturingseenheid handmatig te resetten na inschakeling of pompstoring/overbelasting. <div style="border: 1px solid blue; padding: 5px; margin-top: 10px;"> <b>Opmerking</b>              U kunt de besturingseenheid alleen resetten met de <b>Hervatten</b> knop als er geen ander signaal wordt toegepast op de signaalingangsconnector.           </div>



# 7 Onderhoud en service

Goed onderhoud is vereist om de maximale bedrijfstijd en levensduur van de machine te bereiken. Onderhoud is belangrijk voor een blijvende veilige werking van uw machine.

De in dit hoofdstuk beschreven onderhoudsprocedures moeten worden uitgevoerd door geschoold of opgeleid personeel.

## Veiligheidsgerelateerde onderdelen van het besturingssysteem (SRP/CS)

Voor specifieke veiligheidsgerelateerde onderdelen, zie het hoofdstuk "Veiligheidsgerelateerde onderdelen van het besturingssysteem (SRP/CS)" in het hoofdstuk "Technische gegevens" in deze handleiding.

## Technische vragen en reserveonderdelen

Als u technische vragen hebt of reserveonderdelen bestelt, vermeld dan het serienummer en de spanning/frequentie. Het serienummer en de spanning staan vermeld op het typeplaatje van de machine.

## 7.1 Algemene reiniging

Om een langere levensduur van uw machine te garanderen, raden wij u ten zeerste aan om uw machine regelmatig schoon te maken.



### WAARSCHUWING

Opgehoopt vuil en spaanders (snijafval) kunnen de waterinlaatkleppen beperken of beschadigen.



### Opmerking

Koppel de machine los van de voeding voordat u deze schoonmaakt.



### VOORZICHTIG

Draag altijd beschermende handschoenen en een veiligheidsbril wanneer u de tank schoonmaakt en vult.

1. Reinig de tank en de aangesloten leidingen grondig. Als het recirculatiewater besmet is met bacteriën of algen, reinigt u de tank en de buizen met een geschikt antibacterieel ontsmettingsmiddel, bijv. Struers Unitclean.
2. Maak het filter schoon.

### Als de machine gedurende langere tijd niet wordt gebruikt

- Reinig de machine en alle accessoires grondig.

## 7.2 Dagelijks

### Controleer de koelvloeistof

- Controleer of er voldoende koelvloeistof in de tank zit. Zie sectie: [De tank vullen ► 23](#)
- Vul de tank bij, indien nodig. Het koelvloeistofpeil moet 25 mm onder de bovenrand van de tank staan.



#### Opmerking

Vervang de koelvloeistof onmiddellijk als u merkt dat deze besmet is met algen of bacteriën.

Vergeet niet om Struers additief toe te voegen. Zie de verpakking voor instructies om het met water te mengen.

Informatie over het onderhoud van de snijvloeistof vindt u op de Struers snijvloeistof onderhoudsgids. Zie [www.struers.com](http://www.struers.com).

### 7.2.1 Filterzak

Controleer de filterzak dagelijks en leeg en reinig deze indien nodig.

1. Koppel de elektrische voeding los.
2. Verwijder de koeleenheid uit het machinecompartiment.
3. Haal de filterzak uit de tank en draai hem ondersteboven boven een afvalcontainer.
4. Leeg het afval in de container en maak de filterzak schoon.
5. Vervang de filterzak.



#### Opmerking

Voer spanen af volgens de geldende plaatselijke veiligheidsvoorschriften voor het hanteren en afvoeren van spanen en koelvloeistofadditief.

### 7.2.2 Filter slangen

Controleer en vervang indien nodig de filterbuis.



#### Opmerking

Voer spanen af volgens de geldende plaatselijke veiligheidsvoorschriften voor het hanteren en afvoeren van spanen en koelvloeistofadditief.



#### Tip

De combinatie van metaalspanen (snijafval) van metalen met een groot verschil in elektropositiviteit kan onder gunstige omstandigheden tot exotherme reacties leiden. Dit hangt af van het feit of er tijdens het snijden/slijpen op dezelfde machine een grote hoeveelheid spanen ontstaat, en van de metalen die worden gesneden.

#### Voorbeelden:

Hieronder volgen voorbeelden van dergelijke metaalcombinaties:

- Aluminium en koper.
- Zink en koper.

### 7.2.3 Magnetisch filter

Controleer en reinig zo nodig het magneetfilter.

1. Haal het filter uit de aansluiting.
2. Schuif de plastic buitenste buis van de magneet.
3. Gebruik een harde borstel om de plastic buis schoon te maken.
4. Monteer de plastic buis opnieuw.
5. Monteer het magneetfilter weer op zijn aansluiting.

### 7.2.4 Statisch filter

Controleer de filters en reinig ze indien nodig.

1. Verwijder de pomp.
2. Draai de vleugelmoer los en verwijder het statische filter.
3. Gebruik een harde borstel om het gaas schoon te maken.
4. Reinig het statische filter:
5. Monteer het statische filter opnieuw.

## 7.3 Maandelijks

Reinig de machine regelmatig om schade door schuurkorrels of metaaldeeltjes te voorkomen.

1. Reinig gelakte oppervlakken en het voorpaneel met een zachte vochtige doek en gebruikelijke huishoudelijke schoonmaakmiddelen. Gebruik voor zware reiniging een zwaar reinigingsmiddel zoals Solopol Classic.



#### Opmerking

Zorg ervoor dat er geen was- of reinigingsmiddel in de tank van de koelunit wordt gespoeld, omdat hierdoor overmatige schuimvorming ontstaat.

### 7.3.1 De koelvloeistof verversen

- Vervang de koelvloeistof in de koelunit ten minste eenmaal per maand.



#### VOORZICHTIG

Vermijd huidcontact met het koelmiddeladditief.



#### Opmerking

Het recirculatiewater bevat additief- en slijpresten en mag u niet in de vuilwaterafvoer lozen. Koelvloeistof moet worden verwijderd in overeenstemming met de plaatselijke veiligheidsvoorschriften.

**Verwijder de recirculatietank.**

1. Koppel de afvoer van de hoofdmachine los van de koelunit en plaats deze in de opvangbak.

2. Maak de koelunit leeg door de apparatuur te starten en te stoppen wanneer de tank leeg is. Verwijder de plastic voering en verwijder al het water en vuil uit de tank.
3. Reinig de recirculatietank en de aangesloten buizen grondig.
4. Als het recirculatiewater besmet is met bacteriën of algen, reinigt u de tank en de buizen met een geschikt antibacterieel ontsmettingsmiddel.

#### De 150 L tank

U kunt de tank als volgt legen:

- Met behulp van de aftapkraan. Verplaats de wegwerpvoering om de koelvloeistof vrij te laten stromen.
- Met behulp van een industriële baggerpomp.

## 7.4 Onderdelen

### Technische vragen en reserveonderdelen

Als je technische vragen hebt of reserveonderdelen bestelt, vermeld dan het productiejaar. Op het cilinderframe staat het productiejaar gegraveerd.

Neem voor meer informatie, of om de beschikbaarheid van reserveonderdelen te controleren, contact op met Struers de Service-afdeling. Contactinformatie is beschikbaar op [Struers.com](http://Struers.com).

## 7.5 Service en reparatie

We raden aan om jaarlijks of na elke 1500 gebruiksuren een regelmatige onderhoudscontrole uit te laten voeren.

Wanneer de machine wordt opgestart, toont het display informatie over de totale gebruikstijd en de service-informatie van de machine.

Na 1500 bedrijfsuren verschijnt op het display een bericht dat de gebruiker eraan herinnert dat een servicecontrole moet worden gepland.



#### Opmerking

Service mag alleen worden uitgevoerd door een gekwalificeerde technicus (elektromechanisch, elektronisch, mechanisch, pneumatisch, enz.).  
Neem contact op met Struers Service.

## 7.6 Verwijdering

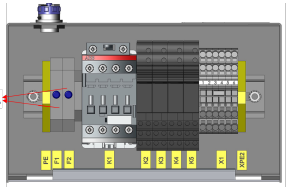


Apparatuur gemarkeerd met een WEEE-symbool bevat elektrische en elektronische onderdelen en mag niet worden afgevoerd als algemeen afval.

Neem contact op met de plaatselijke autoriteiten voor informatie over de juiste verwijderingsmethode in overeenstemming met de nationale wetgeving.

Volg de plaatselijke voorschriften voor het afvoeren van verbruiksartikelen en recirculatievloeistof.

## 8 Problemen oplossen

Fout	Oorzaak	Actie
Water Lek.	Een lek in de waterslang van de koeleenheid.	Controleer de slang op lekkage en draai de slangklem vast.
	Wateroverloop in de watertank	Verwijder het overtollige water uit de tank.
De koeleenheid is gestopt en kan niet opnieuw worden gestart	Doorgeslagen zekeringen	Vervang de zekering(en) door geschikte trage zekeringen. <b>A:</b> Zekeringen 
	Pompstoring	Controleer of de aangesloten pomp niet zichtbaar beschadigd of oververhit is.  U kunt de besturingseenheid alleen resetten met de <b>Hervatten</b> knop als er geen ander signaal wordt toegepast op de signaalingangsconnector.
Corrosie van monsters, koeleenheid of apparatuur	Onvoldoende additief voor koelvloeistof.	Voeg koelvloeistofadditief in de juiste concentratie toe aan de koelvloeistof. Controleer dit met een refractometer. Volg de instructies op in het hoofdstuk Onderhoud.  Neem contact op met Struers Service.

## 9 Technische gegevens

### 9.1 Technische gegevens

Onderwerp	Specificaties	
<b>Veiligheidsnormen</b>	Zie de conformiteitsverklaring	
<b>Tank van 50 L</b>	Hoogte met pomp en Cooli-1	260 mm (10,2")
	Breedte (met verlengde handgreep)	520 mm (20,7") 530 mm (21")
	Diepte	460 mm (18,1")
	Volume	50 L / (13,2 gallons)
	Gewicht	23 kg (50,7 lbs)
<b>Tank van 100 L</b>	Hoogte met pomp en Cooli-1	260 mm (10,2")
	Breedte (met verlengde handgreep)	730 mm (28,7") 740 mm (29,0")
	Diepte	670 mm (26,4")
	Volume	100 L / (26,4 gallons)
	Gewicht	25 kg (55,1 lbs)
<b>Tank van 150 L</b>	Hoogte met pomp en Cooli-1	740 mm (29,1")
	Breedte	830 mm (32,7")
	Diepte	760 mm (29,9")
	Volume	150 L (39,6 gallons)
	Gewicht	46 kg (101,4 lbs)
<b>Kleine pomp</b>	Flow:	60 l/min bij 1 bar (16 gal/min bij 14,5 psi)
	Stroomverbruik	90-120 W
	Wateruitlaat	GEKA <sup>3/4"</sup> bayonet
<b>Grote pomp/grote pomp, lang</b>	Flow:	125 l/min bij 1 bar (33 gal/min bij 15,5 psi)
	Stroomverbruik	550 W
	Wateruitlaat	GEKA <sup>3/4"</sup> bayonet

Elektrische gegevens					
Kleine pomp	1 x 100 V-50 Hz	1 x 100-120 V-60 Hz	1 x 100-120 V-50/60 Hz	1 x 220-240 V-50 Hz	1 x 220-240 V-60 Hz
Stroomverbruik	120 W	120 W	120 W	90 W	90 W
Stroom, nominale belasting	1,5 A	1,7 A	1,8 A	0,7 A	0,87 A
Stroom, maximale belasting	3 A	3,4 A	3,6 A	1,4 A	1,74 A

Elektrische gegevens				
Grote pomp/grote pomp, lang	1 x 100 V-50 Hz	1 x 100-120 V-60 Hz	1 x 220-240 V-50 Hz	1 x 220-240 V-60 Hz
Stroomverbruik	550 W	550 W	550 W	550 W
Stroom, nominale belasting	8,6 A	8,5 A	4,6 A	4,5 A
Stroom, maximale belasting	17,2 A	17 A	9,2 A	9 A

## 9.2 Controle-eenheid

Onderwerp	Specificaties	
Afmetingen en gewicht	Hoogte	187 mm (7,3")
	Breedte	226 mm (8,9")
	Diepte	166 mm (6,5")
	Gewicht	3,4 kg (7,5 lbs)

Onderwerp	Specificaties	
<b>Stroomvoorziening</b>	Voltage	100-240V/50/60Hz
	Stroom aansluiting	1-fase (N+L1+PE) De 2-pins stekker (Europese Schuko) of 3-pins stekker (Noord-Amerikaanse NEMA) is bedoeld voor gebruik op eenfasige elektrische stroomaansluitingen. De elektrische installatie moet voldoen aan "Installatie Categorie II".
	Stroomverbruik	710 W
	Vermogen, onbelast	5 W
	Stroom, nominale belasting	8,7 A
	Stroom, maximale belasting	17,4 A
	<b>Aardlekschakelaar</b>	Type AC 30 mA (of beter) wordt aanbevolen
<b>Werkomgeving</b>	Omgevingstemperatuur	4-40 °C (41-104 °F)
	Vochtigheid	10-85 % RH niet-condenserend (10-85 % RH niet-condenserend)
<b>Opslag</b>	Omgevingstemperatuur	0-60 °C (32-140 °F)
	Vochtigheid	10-85 % RH niet-condenserend (10-85 % RH niet-condenserend)

### 9.3 Categorieën veiligheidscircuits/Prestatieniveau

<b>Categorieën veiligheidscircuits/Prestatieniveau</b>	Noodstop van hoofdmachine	PL c, Categorie 1 Stopcategorie 0
--	---------------------------	--------------------------------------

### 9.4 Geluids- en trillingsniveaus

<b>Geluidsniveau</b>	A-gewogen geluidsemisiedruk niveau op de werkplekken	$L_{pA} = 71,1$ dB(A) (gemeten waarde) (In combinatie met: Labotom-5 het doorslijpen van een staaf van aluminiumlegering $\varnothing$ 40 mm.) Onzekerheid K = 4 dB Metingen uitgevoerd volgens EN ISO 11202
----------------------	--	---



## 9.5 Veiligheidsgerelateerde onderdelen van het besturingssysteem (SRP/CS)



### WAARSCHUWING

Onderdelen die cruciaal zijn voor de veiligheid moeten worden vervangen na een maximale levensduur van 20 jaar.  
Neem contact op met Struers Service.



### Opmerking

SRP/CS (veiligheidsgerelateerde onderdelen van een besturingssysteem) zijn onderdelen die een invloed hebben op de veilige werking van de machine.



### Opmerking

Het vervangen van onderdelen die cruciaal zijn voor de veiligheid mag alleen uitgevoerd worden door een technicus van Struers of een gekwalificeerde technicus (elektromechanisch, elektronisch, mechanisch, pneumatisch, enz.).  
Onderdelen die cruciaal zijn voor de veiligheid mogen alleen worden vervangen door onderdelen met minstens hetzelfde veiligheidsniveau.  
Neem contact op met Struers Service.

Veiligheidsgerelateerd onderdeel	Fabrikant/fabrikant beschrijving	Fabrikant catalogusnr.	Elektrisch ref.	Struers catalogusnr.
Contactoor	ABB Contactoor AF09Z 3NO/1NO	1SBL136001R211 0	K1	2KM11310

## 9.6 Schema's



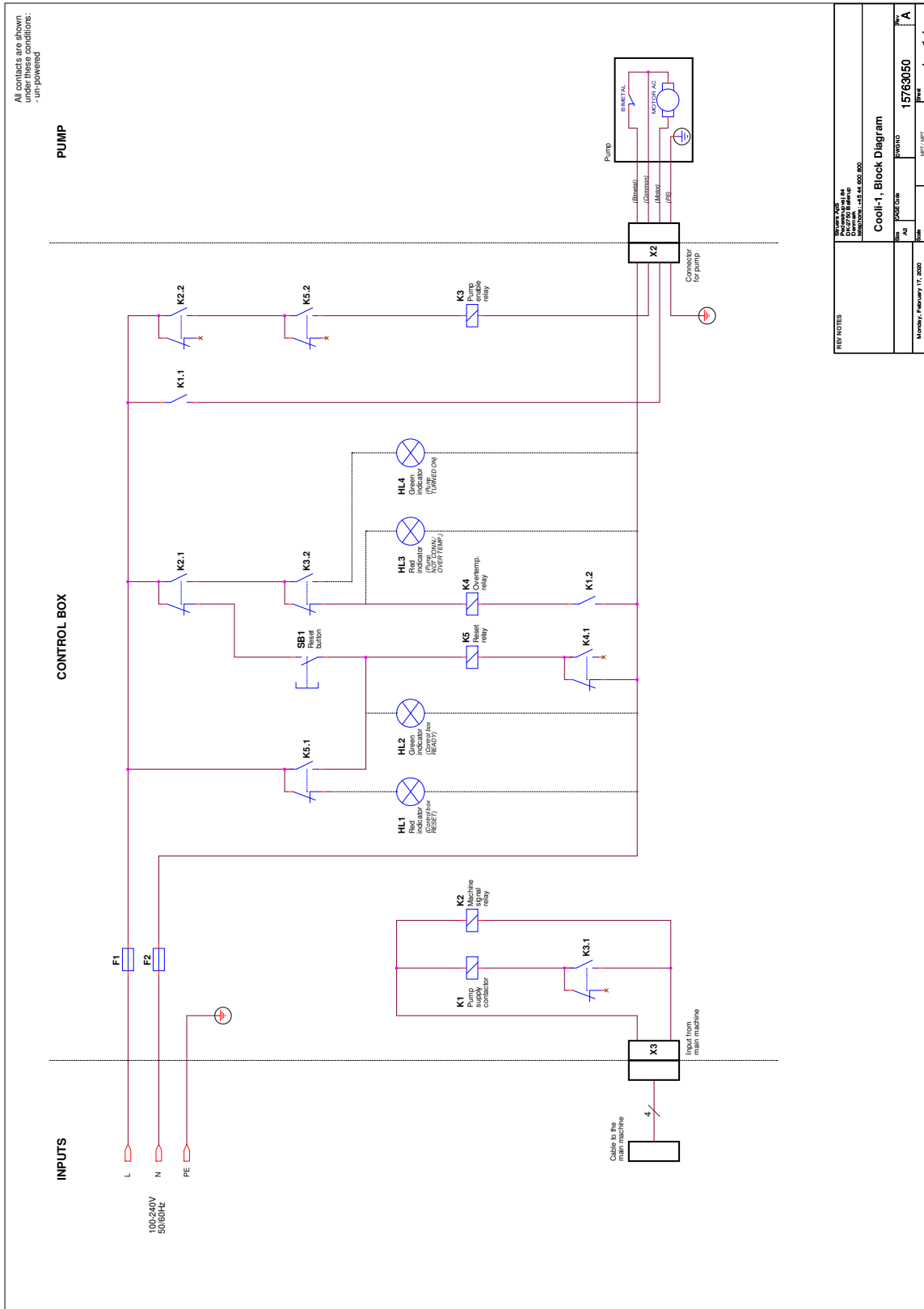
### Opmerking

Als u specifieke informatie in detail wilt bekijken, raadpleegt u de online versie van deze handleiding.

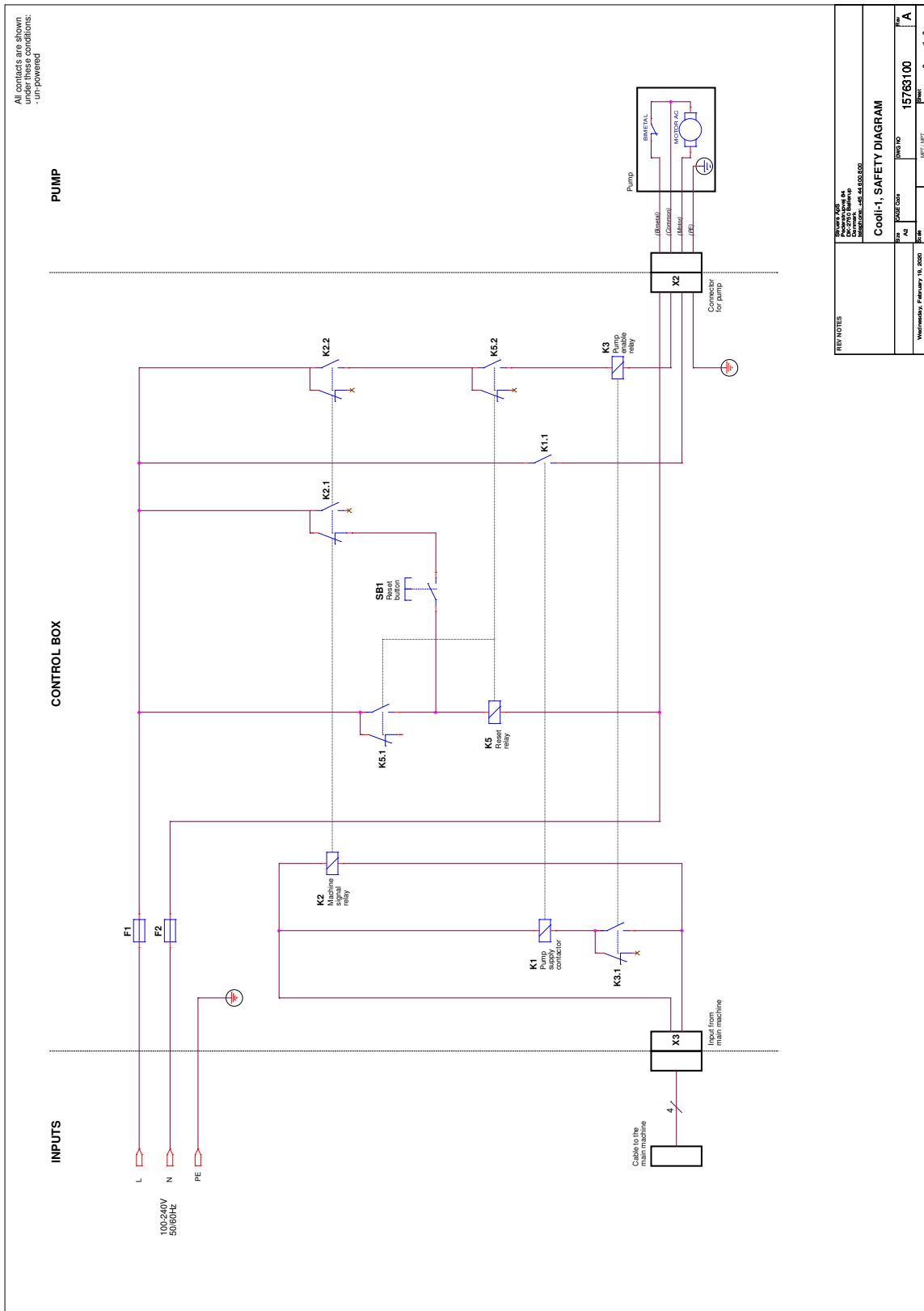
### 9.6.1 Schema's - Cooli-1

Titel	Nr.
Cooli System, Blokschema	<a href="#">15763050 A</a> ▶ 34
Cooli System, Veiligheidsschema	<a href="#">15763100 A</a> ▶ 35

15763050 A



15763100 A



## 9.7 Wettelijke en reglementaire informatie

### FCC-kennisgeving

Dit apparaat is getest en voldoet aan de beperkingen voor een digitaal apparaat van Klasse B, volgens deel 15 van de FCC-voorschriften. Deze limieten zijn bedoeld om redelijke bescherming te bieden tegen schadelijke interferentie in een residentiële installatie. Dit apparaat genereert, gebruikt en kan radiofrequentie-energie uitstralen en kan, indien niet geïnstalleerd en gebruikt volgens de instructies, schadelijke storing veroorzaken aan radiocommunicatie. Er is echter geen garantie dat er geen storing zal optreden in een bepaalde installatie. Als deze apparatuur schadelijke interferentie veroorzaakt bij radio- of televisieontvangst, wat kan worden vastgesteld door de apparatuur uit en aan te zetten, wordt de gebruiker aangemoedigd te proberen de interferentie te corrigeren door een of meer van de volgende maatregelen:

- Richt de ontvangstantenne opnieuw of verplaats deze.
- Vergroot de afstand tussen de apparatuur en de ontvanger.
- Sluit de apparatuur aan op een stopcontact van een ander circuit dan dat waarop de ontvanger is aangesloten.

## 10 Fabrikant

Struers ApS  
Pederstrupvej 84  
DK-2750 Ballerup, Denemarken  
Telefoon: +45 44 600 800  
Fax: +45 44 600 801  
[www.struers.com](http://www.struers.com)

### Verantwoordelijkheid van de fabrikant

De volgende beperkingen moeten in acht worden genomen, aangezien schending van de beperkingen kan leiden tot annulering van Struers wettelijke verplichtingen.

De fabrikant is niet verantwoordelijk voor fouten in de tekst en/of afbeeldingen in deze handleiding. De informatie in deze handleiding kan zonder voorafgaande kennisgeving worden gewijzigd. De handleiding kan accessoires of onderdelen vermelden die niet zijn opgenomen in de geleverde versie van de apparatuur.

De fabrikant is alleen verantwoordelijk voor de gevolgen voor de veiligheid, betrouwbaarheid en prestaties van de apparatuur als de apparatuur wordt gebruikt, onderhouden en gerepareerd in overeenstemming met de gebruiksaanwijzing.

# Verklaring van inbouw van gedeeltelijk voltooide machines

Fabrikant	Struers ApS - Pederstrupvej 84 - DK-2750 Ballerup - Denemarken
Naam	Cooli System
Model	NVT
Functie	Circulatie van koelwater door een filter, magnetisch of statisch of beide
Type	NVT
Cat. nr.	05761116 In combinatie met: 05766116 05766123 05766216 05766122 05766124, 05766016 05766023 05766022 05766024, 05765016 05765023 05765022 05765024, 05766906 05766905 05766929 05766930 05766931

De bovenvermelde machines zijn uitsluitend bestemd voor machines en verbruiksgoederen gebruik met:  
En mag pas in bedrijf worden gesteld nadat de uiteindelijke machine waarin zij zal worden ingebouwd in overeenstemming met deze verordening is verklaard, indien van toepassing.

Serienr.



Module H, volgens globale aanpak



Wij verklaren dat het vermelde product in overeenstemming is met de volgende wetgeving, richtlijnen en normen:

<b>2006/42/EC</b>	EN ISO 12100:2010, EN 60204-1:2018
<b>2011/65/EU</b>	EN 63000:2018
<b>2014/30/EU</b>	EN 61000-3-2:2014, EN 61000-3-3:2013, EN 61000-6-1:2007, EN 61000-6-3:2007, EN 61000-6-3-A1:2011, EN 61000-6-3-A1-AC:2012
<b>Aanvullende normen</b>	NFPA 79, FCC 47 CFR deel 15 subdeel B

Bevoegd om technisch dossier samen te stellen/  
Geautoriseerde ondertekenaar

Datum: [Release date]

en For translations see  
bg За преводи вижте  
cs Překlady viz  
da Se oversættelser på  
de Übersetzungen finden Sie unter  
el Για μεταφράσεις, ανατρέξτε στη διεύθυνση  
es Para ver las traducciones consulte  
et Tõlked leiate aadressilt  
fi Katso käännökset osoitteesta  
fr Pour les traductions, voir  
hr Za prijevode idite na  
hu A fordítások itt érhetőek el  
it Per le traduzioni consultare  
ja 翻訳については、  
lt Vertimai patalpinti  
lv Tulkojumus skatīt  
nl Voor vertalingen zie  
no For oversettelser se  
pl Aby znaleźć tłumaczenia, sprawdź  
pt Consulte as traduções disponíveis em  
ro Pentru traduceri, consultați  
se För översättningar besök  
sk Preklady sú dostupné na stránke  
sl Za prevode si oglejte  
tr Çeviriler için bkz  
zh 翻译见

[www.struers.com/Library](http://www.struers.com/Library)