

# Secotom-6

## Gebruiksaanwijzing

Vertaling van oorspronkelijke instructies



CE

Doc. nr.: 16857027-08\_B\_nl  
Datum vrijgave: 2023.10.12

---

**Copyright**

De inhoud van deze handleiding is eigendom van Struers ApS. Reproductie van enig deel van deze handleiding zonder schriftelijke toestemming van Struers ApS is niet toegestaan.

Alle rechten voorbehouden. © Struers ApS.

---

# Inhoudsopgave

<b>1</b>	<b>Over deze handleiding</b>	<b>6</b>
1.1	Struers kennis	6
1.2	Accessoires en verbruiksartikelen	6
<b>2</b>	<b>Veiligheid</b>	<b>7</b>
2.1	Beoogd gebruik	7
2.2	Secotom-6 veiligheidsvoorschriften	7
2.2.1	Voor gebruik zorgvuldig lezen	7
2.3	Veiligheidsberichten	8
2.4	Veiligheidsberichten in deze handleiding	9
<b>3</b>	<b>Aan de slag</b>	<b>11</b>
3.1	Beschrijving apparaat	11
3.2	Overzicht	12
3.3	Noodstop	15
3.4	Veiligheidsslot	15
<b>4</b>	<b>Transport en opslag</b>	<b>16</b>
4.1	Transport	16
4.2	Langdurige opslag of verzending	18
<b>5</b>	<b>Installatie</b>	<b>18</b>
5.1	De machine uitpakken	18
5.2	Controleer de paklijst	19
5.3	Locatie	19
5.4	Til de machine op	21
5.5	Stroomvoorziening	22
5.5.1	Eenfasige voeding	23
5.5.2	2-fase voeding	23
5.5.3	Aansluiten op de machine	23
5.6	Recirculatie-eenheid	23
5.6.1	Watergevoelige materialen	25
5.6.2	Optimaliseer de koeling	25
5.7	Monteer de doorslijpschijf	25
5.8	Uitlaatsysteem: (optioneel)	27
5.9	Geluid	28
5.10	Trillingen	29

---

<b>6</b>	<b>Vorbereiden voor gebruik</b>	<b>29</b>
6.1	Snijtafel	29
6.1.1	Positioneer de doorslijptafel	30
6.2	Klemgereedschap	30
6.3	Afvalinzameling	31
<b>7</b>	<b>Basisbediening</b>	<b>32</b>
7.1	Functies bedieningspaneel	32
7.2	Het scherm	34
7.3	De instellingen wijzigen	34
7.4	Main menu (Hoofdmenu)	35
7.5	Opstarten - de eerste keer	36
7.6	Snijmethoden	37
7.6.1	Instellingen	37
7.6.2	Terugkeerpositie	38
7.7	Starten van het doorslijpproces	39
7.8	Stoppen van het doorslijpproces	39
7.9	Spoelslang	39
<b>8</b>	<b>Het Maintenance (Onderhoud) menu</b>	<b>40</b>
8.1	Het menu	41
<b>9</b>	<b>Configuration (Configuratie) menu</b>	<b>42</b>
<b>10</b>	<b>Onderhoud en service</b>	<b>43</b>
10.1	Algemene reiniging	44
10.2	Klemapparaten	44
10.3	Snijtafel	44
10.4	Doorslijpschijven	45
10.5	De slangen wijzigen	47
10.6	Dagelijks	49
10.7	Wekelijks	50
10.7.1	Reinig de snijkamer	51
10.7.2	Controleer de koelvloeistoftank	51
10.7.3	Buis voor watervrije snijden	52
10.8	Maandelijks	52
10.8.1	Reinig de koelvloeistofslang.	52
10.9	Jaarlijks	53
10.9.1	De afscherming	53
10.9.2	Test de veiligheidsvoorzieningen	54
10.10	Onderdelen	56
10.11	Service en reparatie	56
10.12	Verwijdering	57

---

<b>11 Problemen oplossen</b> .....	<b>58</b>
11.1 Machine problemen .....	58
11.2 Snijproblemen .....	59
11.3 Foutmeldingen .....	62
<b>12 Technische gegevens</b> .....	<b>68</b>
12.1 Technische gegevens .....	68
12.2 Categoriseën veiligheidscircuits/Prestatieniveau .....	71
12.3 Technische gegevens - uitrustingseenheden .....	71
12.4 Veiligheidsgerelateerde onderdelen van het besturingssysteem (SRP/CS) .....	71
12.5 Schema's .....	72
12.6 Wettelijke en reglementaire informatie .....	76
<b>13 Fabrikant</b> .....	<b>76</b>
<b>Verklaring van conformiteit</b> .....	<b>77</b>

# 1 Over deze handleiding



## VOORZICHTIG

Struers apparatuur mag alleen worden gebruikt in combinatie met en zoals beschreven in de bij de apparatuur geleverde gebruiksaanwijzing.



## Opmerking

Lees voor gebruik de gebruiksaanwijzing zorgvuldig door.



## Opmerking

Als u specifieke informatie in detail wilt bekijken, raadpleegt u de online versie van deze handleiding.

## 1.1 Struers kennis

Materialografisch doorslijpen is waar de meeste microstructuuranalyse begint.

Een goed begrip van het snijproces kan helpen bij het selecteren van geschikte klem- en snijmethoden en zo de hoge kwaliteit van de snede garanderen.

Het minimaliseren van snij-artefacten helpt het resterende materialografische proces en vormt een goede basis voor een efficiënte en hoogwaardige voorbereiding.



## Tip

Voor meer informatie, zie hoofdstuk Doorslijpen op de website van Struers.

## 1.2 Accessoires en verbruiksartikelen

### Toebehoren

Zie de Secotom-6 brochure voor informatie over het beschikbare assortiment:

- [De website van Struers](http://www.struers.com) (<http://www.struers.com>)

### Verbruiksmaterialen

Het apparaat is ontworpen om uitsluitend te worden gebruikt met Struers verbruiksmaterialen die speciaal zijn ontworpen voor dit doel en dit type apparaat.

Andere producten kunnen agressieve oplosmiddelen bevatten, die bijvoorbeeld rubberen afdichtingen oplossen. De garantie dekt mogelijk geen beschadigde machineonderdelen (bijv. afdichtingen en slangen) als de schade rechtstreeks verband houdt met het gebruik van verbruiksartikelen die niet door Struers zijn geleverd.

Voor informatie over het beschikbare bereik, zie: [De website van Struers](http://www.struers.com) (<http://www.struers.com>).

## 2 Veiligheid

### 2.1 Beoogd gebruik

Voor het professioneel, automatisch materialografisch snijden van materialen voor verdere materialografische inspectie.

De machine mag alleen worden bediend door geschoold/getraind personeel.

Het apparaat is ontworpen om uitsluitend te worden gebruikt met Struers verbruiksmaterialen die speciaal zijn ontworpen voor dit doel en dit type apparaat.

De machine is bestemd voor gebruik in een professionele werkomgeving (bv. een materialografisch laboratorium).

#### **Gebruik het apparaat niet voor het volgende**

Snijden van andere materialen dan vaste materialen, geschikt voor materialografisch onderzoek.

De machine mag niet worden gebruikt voor explosieve en/of ontvlambare materialen of materialen die niet stabiel zijn tijdens bewerking, verwarming of druk.

De machine mag niet worden gebruikt met doorslijpschijven die niet compatibel zijn met de eisen van de machine (bijv. getande doorslijpschijven).

#### **Model**

Secotom-6

### 2.2 Secotom-6 veiligheidsvoorschriften



#### 2.2.1 Voor gebruik zorgvuldig lezen

1. Het negeren van deze informatie en het verkeerd hanteren van de apparatuur kan ernstig lichamelijk letsel en materiële schade tot gevolg hebben.
2. De machine moet worden geïnstalleerd in overeenstemming met de plaatselijke veiligheidsvoorschriften. Alle functies op de machine en alle aangesloten apparatuur moeten in orde zijn.
3. De bediener moet de veiligheidsvoorschriften en de gebruiksaanwijzing lezen, evenals de relevante hoofdstukken van de handleidingen van alle aangesloten apparatuur en accessoires.  
De bediener moet de gebruiksaanwijzing lezen en, indien van toepassing, de veiligheidsinformatiebladen voor de gebruikte verbruiksartikelen.
4. Deze machine mag alleen worden bediend en onderhouden door geschoold/getraind personeel.
5. Gebruik altijd intacte doorslijpschijven die zijn goedgekeurd voor minimaal: 3.000 tpm.

6. Het apparaat moet op een veilige en stabiele tafel met voldoende werkhoogte worden geplaatst. De tafel moet de machine en aanvullende accessoires en verbruiksartikelen kunnen dragen..
7. Controleer of de werkelijke elektrische voedingsspanning overeenkomt met de spanning die op het typeplaatje van de machine staat vermeld. De machine moet geaard zijn. Volg altijd de plaatselijke voorschriften. Schakel altijd de elektrische voeding uit en verwijder de stekker of het netsnoer voordat u het apparaat demonteert of extra onderdelen installeert.
8. Verbruiksartikelen: gebruik alleen verbruiksartikelen die speciaal voor dit type materialografische machine zijn ontwikkeld.
9. Neem de geldende veiligheidsvoorschriften voor het hanteren, mengen, vullen, legen en afvoeren van koelvloeistoffen met additieven in acht. Voorkom contact met de huid.
10. Let op de uitstekende veiligheidspal wanneer de afscherming omhoog gaat.
11. Het werkstuk moet stevig worden vastgeklemd in een klemrichting of iets dergelijks.
12. Draag geschikte handschoenen om de vingers te beschermen tegen schuurmiddelen en warme/scherpe preparaten.
13. Draag een veiligheidsbril wanneer u de spoelslang gebruikt. Gebruik alleen de spoelslang voor het reinigen in de snijkamer.
14. Als u storingen vaststelt of ongewone geluiden hoort, schakel de machine dan uit en bel de technische dienst.
15. Het apparaat moet van het stroomnet worden losgekoppeld voordat er onderhoud wordt uitgevoerd. Wacht 15 minuten totdat de restpotentiaal op de condensatoren is ontladen.
16. Schakel het apparaat niet vaker dan eens in de vijf minuten aan en uit. De elektrische componenten kunnen beschadigd raken.
17. Waarschuw in geval van brand omstanders en de brandweer. Gebruik een poederblusser. Gebruik geen water.

### 2.3 Veiligheidsberichten

Struers gebruikt de volgende symbolen om potentiële gevaren aan te geven.



#### **ELEKTRISCH GEVAAR**

Dit teken duidt op een elektrisch gevaar dat, indien het niet vermeden wordt, tot ernstig of dodelijk letsel kan leiden.



#### **GEVAAR**

Dit teken duidt op een gevaar met een hoog risiconiveau dat, indien het niet wordt vermeden, tot ernstig of dodelijk letsel kan leiden.



#### **WAARSCHUWING**

Dit teken duidt op een gevaar met een middelhoog risico dat, indien het niet wordt vermeden, kan leiden tot ernstig of dodelijk letsel.



**VOORZICHTIG**

Dit teken duidt op een gevaar met een laag risico dat, indien het niet vermeden wordt, kan leiden tot licht of matig letsel.

**GEVAAR VOOR BEKNELLING**

Dit teken duidt op een gevaar van beknelling dat, indien het niet vermeden wordt, licht, middelmatig of ernstig letsel tot gevolg kan hebben.

**WARMTEGEVAAR**

Dit teken duidt op een gevaar door hitte dat, indien het niet vermeden wordt, kan leiden tot licht, matig of ernstig letsel.

**Noodstop**

Noodstop

**Algemene berichten****Opmerking**

Dit teken duidt op gevaar voor materiële schade of op de noodzaak om voorzichtig te werk te gaan.

**Tip**

Dit teken geeft aan dat aanvullende informatie en tips beschikbaar zijn.

**2.4 Veiligheidsberichten in deze handleiding****ELEKTRISCH GEVAAR**

Schakel de elektrische voeding uit voordat u elektrische apparatuur installeert. De machine moet geaard zijn. Controleer of de werkelijke elektrische voedingsspanning overeenkomt met de spanning die op het typeplaatje van de machine staat vermeld. Onjuiste spanning kan het elektrische circuit beschadigen.

**WAARSCHUWING**

Struers apparatuur mag alleen worden gebruikt in combinatie met en zoals beschreven in de bij de apparatuur geleverde gebruiksaanwijzing.

**WAARSCHUWING**

De afscherming moet onmiddellijk vervangen worden als deze verzwakt is door een botsing met projectielen of als er zichtbare tekenen van verslechtering of beschadiging zijn.

**WAARSCHUWING**

Gebruik het apparaat niet met defecte veiligheidsvoorzieningen. Neem contact op met Struers Service.



**WAARSCHUWING**

Onderdelen die cruciaal zijn voor de veiligheid moeten worden vervangen na een maximale levensduur van 20 jaar.  
Neem contact op met Struers Service.



**WAARSCHUWING**

Om de beoogde veiligheid te waarborgen, moet de afscherming om de 5 jaar worden vervangen. Een etiket op de afscherming geeft aan wanneer deze moet worden vervangen.

**Struers**  
Safety glass  
Sicherheitsglas  
Verre sécurit



**WAARSCHUWING**

Waarschuw bij brand omstanders, de brandweer en sluit de stroom af. Gebruik een poederblusser. Gebruik geen water.



**GEVAAR VOOR BEKNELLING**

Let op uw vingers bij het hanteren van de machine.  
Draag veiligheidsschoenen bij het hanteren van zware machines.



**VOORZICHTIG**

Let op de uitstekende veiligheidspal wanneer de kap omhoog gaat.



**VOORZICHTIG**

Begin niet met spoelen tot de spoelslang in de richting van de snijkamer wijst.



**VOORZICHTIG**

Lees het veiligheidsinformatieblad voor het additief voor koelvloeistof vóór gebruik.



**VOORZICHTIG**

Vermijd huidcontact met het koelmiddeladditief.  
Draag altijd beschermende handschoenen en een veiligheidsbril.



**VOORZICHTIG**

Langdurige blootstelling aan harde geluiden kan blijvende schade aan het gehoor veroorzaken.  
Gebruik gehoorbescherming als de blootstelling aan lawaai de niveaus overschrijdt die door de plaatselijke regelgeving zijn vastgesteld.



**VOORZICHTIG**

Risico van hand-armtrillingen tijdens het handmatig prepareren.  
Langdurige blootstelling aan trillingen kan ongemak, gewrichtsschade of zelfs neurologische schade veroorzaken.

**VOORZICHTIG**

Draag geschikte handschoenen om de vingers te beschermen tegen schuurmiddelen en warme/scherpe preparaten.

**VOORZICHTIG**

Draag geschikte handschoenen om uw vingers te beschermen tegen schuurmiddelen en warme/scherpe preparaten. Koelvloeistof kan spanen bevatten (snij- en slijppuin of andere deeltjes).

## 3 Aan de slag

### 3.1 Beschrijving apparaat

Secotom-6 is een automatische doorslijpmachine voor het doorslijpen van de meeste vaste en stabiele (niet-explosieve) materialen. Zij heeft een gemotoriseerde Y-tafel en een recirculatiekoeltank. De Y-tafelunit kan alleen worden verplaatst als de afscherming gesloten is.

De operator start het proces door de doorslijpschijf te selecteren en te monteren. De operator voert de snijparameters (bijvoorbeeld de rotatiesnelheid van de doorslijpschijf en de snijlengte) in de software van de machine in.

De bevestiging van het werkstuk gebeurt met behulp van klemmen - direct op de snijtafel of op een standaard die op de snijtafel wordt geklemd.

De afscherming wordt vergrendeld wanneer de bediener de machine start. De afscherming blijft vergrendeld tot alle bewegingen zijn gestopt en de snijtafel in de gekozen stoppositie staat.

De werkstukken kunnen na het proces heet zijn en daarom wordt aanbevolen om handschoenen te dragen bij het hanteren van de verwerkte werkstukken.

De gerecirculeerde koelvloeistof bevat additieven en afval van het snijproces. Het wordt aanbevolen om bij het hanteren van de koelvloeistof een veiligheidsbril en handschoenen te dragen.

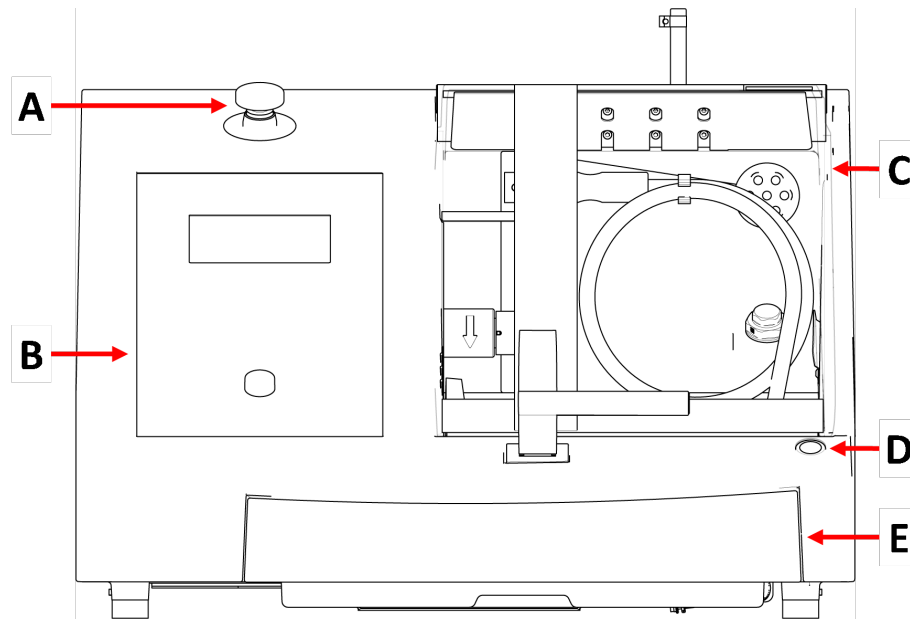
Het wordt aanbevolen de machine aan te sluiten op een extern afzuigstelsel om dampen uit het snijproces te verwijderen.

In geval van stroomuitval tijdens het proces blijft de afscherming vergrendeld. Gebruik de speciale sleutel om het slot te ontgrendelen en de afscherming te openen.

Als de noodstop is geactiveerd, wordt de stroom naar alle bewegende onderdelen onderbroken. De afscherming kan worden geopend wanneer de noodstop is ontgrendeld.

## 3.2 Overzicht

### Vooraanzicht



**A** Noodstop  
**B** Voorpaneel

**C** Beveiliging  
**D** Vasthoudknop  
**E** Koelvoelstoftank

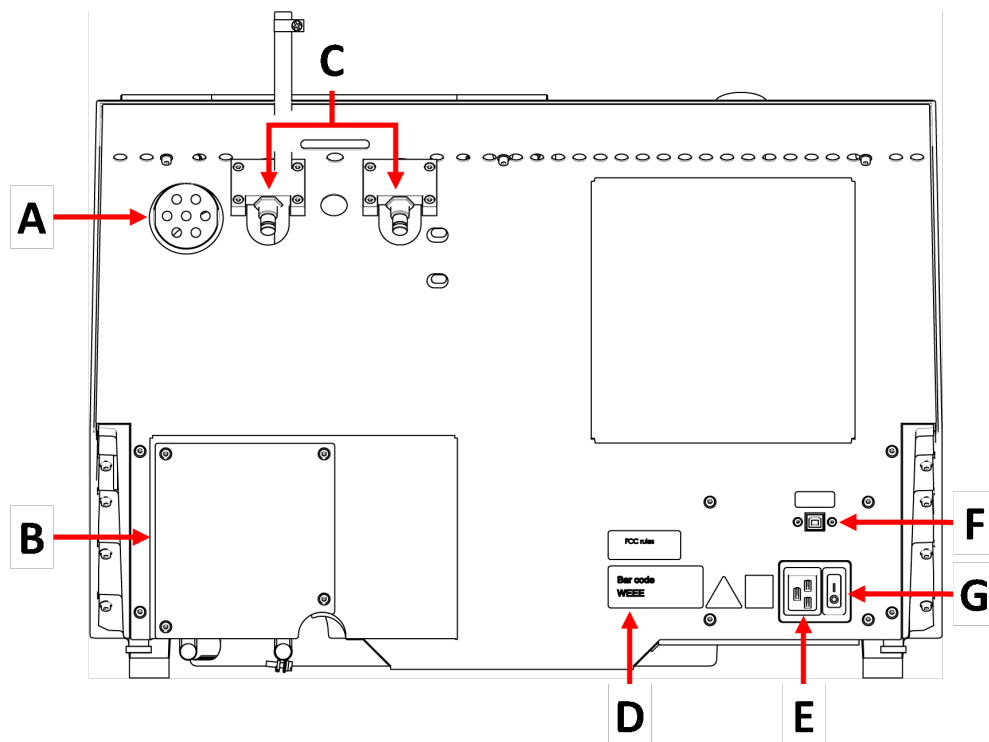


#### **Noodstop**

De Noodstop bevindt zich aan de voorzijde van de machine.

- Druk op de rode knop om te activeren.
- Draai de rode knop rechtsom om hem vrij te geven.

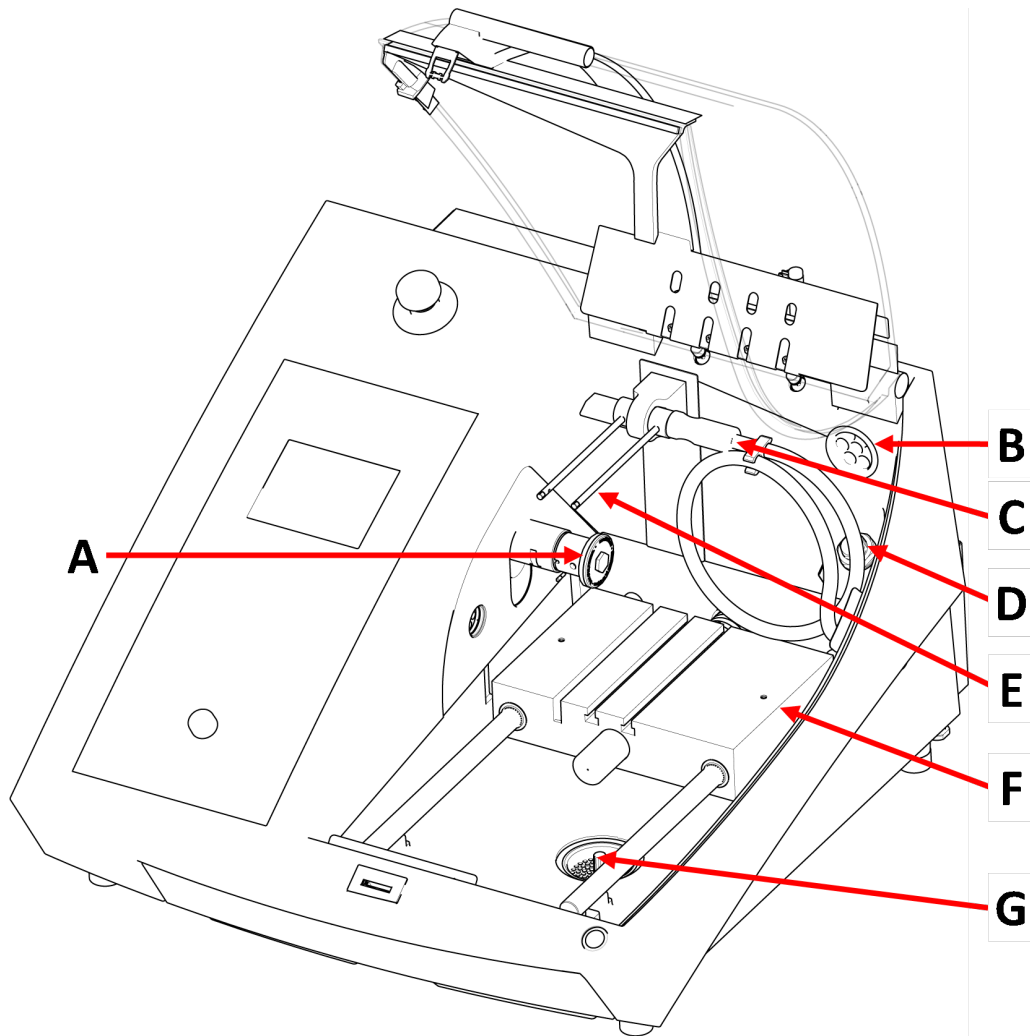
## Achteraanzicht



- A Uitlaat flens  
 B Pompdeksel  
 C Scharnieren  
 D Typeplaatje

- E Stopcontact  
 F Servicecontactdoos  
 G Hoofdschakelaar

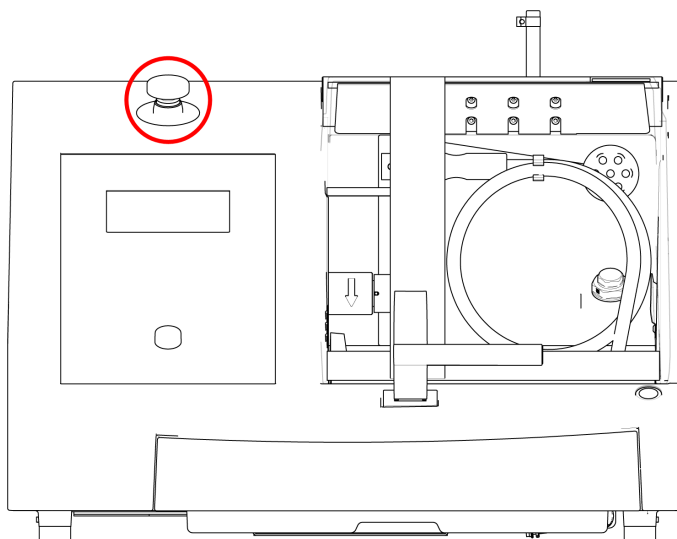
**Snijkamer**



- A** Spindel - Doorslijpschijf
- B** Uitlaat
- C** Spoelslang
- D** Stopcontact

- E** Koelvloeistofsproeiers
- F** Snijtafel
- G** Afvoer

### 3.3 Noodstop



#### **Noodstop**

Gebruik de noodstop niet voor de operationele stop van de machine tijdens normaal bedrijf.

Voordat u de noodstop vrijgeeft, moet u de reden voor het activeren van de noodstop onderzoeken en eventueel corrigerende maatregelen nemen.

- Druk op de rode noodstopknop om de noodstop te activeren.
- Om de noodstop op te heffen, draait u de rode noodstopknop rechtsom.

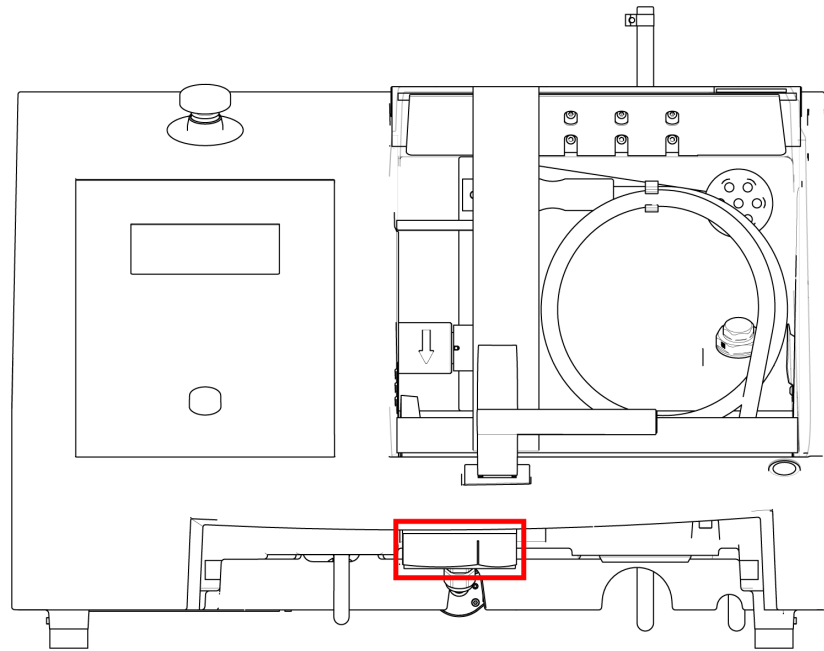
### 3.4 Veiligheidsslot

U kunt de afscherming op de machine alleen openen als de machine is aangesloten op de stroomvoorziening en de hoofdschakelaar is ingeschakeld.

#### **Om de afscherming te openen als de stroom niet is aangesloten:**

Gebruik de (meegeleverde) driehoeksleutel om het veiligheidsslot te deactiveren.

1. Verwijder de koelvloeistoftank.



2. Steek de sleutel erin.
3. Draai de sleutel 180°. Gebruik geen overmatig kracht.
4. Activeer de veiligheidsontgrendeling opnieuw voordat u de machine gaat gebruiken.

## 4 Transport en opslag

Als u op enig moment na de installatie het apparaat moet verplaatsen of opslaan, raden wij u een aantal richtlijnen aan.

- Verpak het apparaat goed voordat het wordt vervoerd. Onvoldoende verpakking kan schade aan het apparaat veroorzaken en maakt de garantie ongeldig. Neem contact op met Struers Service.
- Wij raden u aan de originele verpakking en hulpstukken te gebruiken.

### 4.1 Transport



#### **GEVAAR VOOR BEKNELLING**

Let op uw vingers bij het hanteren van de machine.  
Draag veiligheidsschoenen bij het hanteren van zware machines.



#### **Opmerking**

We raden u aan alle originele verpakkingen en koppelstukken te bewaren voor toekomstig gebruik.



### Vorbereiden voor transport

1. Maak de koelvloeistoftank leeg.
2. Koppel de eenheid los van de elektrische voeding.
3. Koppel het apparaat los van het uitlaatsysteem.
4. Verwijder alle accessoires.
5. Reinig en droog het apparaat.

### De machine verplaatsen



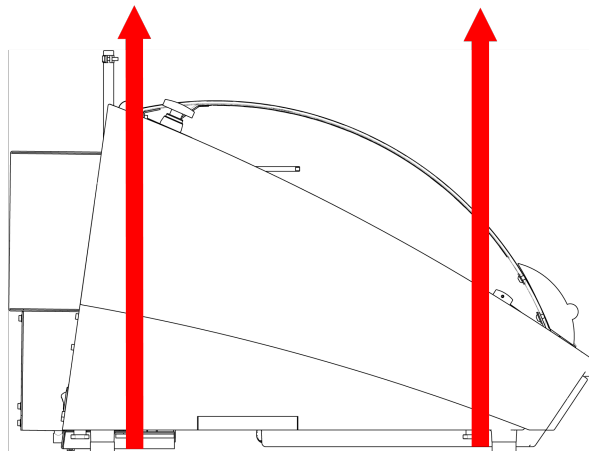
#### Opmerking

Til de machine altijd van onderaf op.  
Til de machine niet op aan de grijze kast.

- U kunt ook een kraan en twee hijsbanden gebruiken om de machine op te tillen. De hijsbanden moeten zijn goedgekeurd voor het heffen van ten minste tweemaal het gewicht van de last.
- Gebruik riemen met een lengte van ca. 3 - 3,5 m (10 - 11,5 ft) zodat ze de beschermkap niet belasten.
- Een hijsbalk wordt aanbevolen zodat de twee banden onder het hijspunt uit elkaar worden gehouden.
- Gebruik schroevendraaiers/bits: TX30, PH2 en H4

### Procedure

1. Verwijder de koelvloeistoftank.



2. Plaats de riemen onder de machine, zodat ze zich aan de buitenkant van de voeten bevinden.

3. Zorg ervoor dat de spanning op de hijsbanden gelijkmatig wordt verdeeld.
4. Til de voorkant van de machine op en verplaats deze voorzichtig op de tafel.
5. De machine moet stevig met alle 4 de poten op de tafel rusten.
6. Plaats de koeltank terug op zijn plaats.

#### Op de nieuwe locatie

- Controleer op de nieuwe locatie of de vereiste voorzieningen aanwezig zijn.
- Til het apparaat op een stabiele ondergrond.
- Plaats de koeltank terug op zijn plaats.
- Installeer de eenheid.

## 4.2 Langdurige opslag of verzending



#### Opmerking

We raden u aan alle originele verpakkingen en koppelstukken te bewaren voor toekomstig gebruik.  
Reinig de machine en alle accessoires grondig.

Als de machine bestemd is voor langdurige opslag of verzending, volg dan deze extra stappen:

1. Maak de machine schoon en droog.
2. Plaats de machine op de blokken op de originele pallet.
3. Zet de machine vast met de originele transportbeugels.
4. Wikkel de machine in plasticfolie.
5. Bouw een krat rond de machine.
6. Plaats de toebehoren en andere losse voorwerpen in de kist.
7. Plaats een zakje droogmiddel (silicagel) in de doos.

#### Op de nieuwe locatie

- Controleer op de nieuwe locatie of de vereiste voorzieningen aanwezig zijn.

# 5 Installatie

## 5.1 De machine uitpakken



#### GEVAAR VOOR BEKNELLING

Let op uw vingers bij het hanteren van de machine.  
Draag veiligheidsschoenen bij het hanteren van zware machines.

**Opmerking**

We raden u aan alle originele verpakkingen en koppelstukken te bewaren voor toekomstig gebruik.

**Procedure**

1. Verwijder de schroeven rond de bodem van de kist en til het hele bovenste deel van de kist op.
2. Gebruik een 4 mm inbussleutel om de schroeven te verwijderen in de metalen beugels waarmee de machine op de pallet is bevestigd.
3. Verwijder de koelvloeistoftank.
4. Verwijder alle losse onderdelen en accessoires.
5. Til de machine op. Zie [Til de machine op ► 21](#).

## 5.2 Controleer de paklijst

Optionele accessoires kunnen in de verpakkingendoos zitten.

De verpakkingendoos bevat de volgende onderdelen:

Stuks	Beschrijving
1	Secotom-6
2	Kabels voor elektrische voeding
1	Driehoekige sleutel voor de ontgrendeling van het veiligheidsslot
1	Steunpin
1	Stopsleutel. 17 mm (0.7")
1	Slang voor aansluiting op uitlaat. Diameter: 51 mm (2"). Lengte: 1,5 m (59")
1	Slangklem. Diameter: 40 - 60 mm (1.6 - 2.4")
1	Gebruiksaanwijzing set

## 5.3 Locatie

**GEVAAR VOOR BEKNELLING**

Let op uw vingers bij het hanteren van de machine.

Draag veiligheidsschoenen bij het hanteren van zware machines.

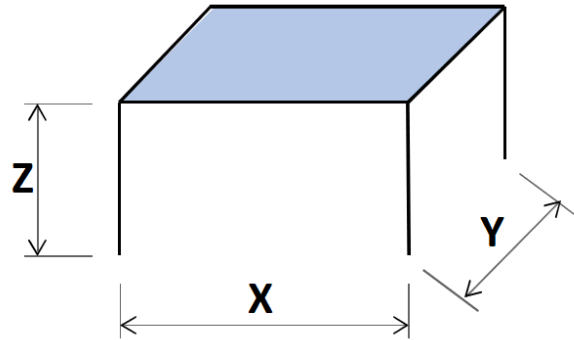
- Het apparaat moet op een veilige en stabiele tafel met voldoende werkhoogte worden geplaatst. De tafel moet minstens het gewicht van het apparaat en de accessoires kunnen dragen.

**Aanbevolen afmetingen werkbank**

**X:** 92 cm (36.2")

**Y:** 90 cm (35.4")

**Z:** 80 cm (31.5")



- De machine moet dicht bij de stroomvoorziening worden geplaatst.
- De machine moet worden gebruikt in een goed geventileerde ruimte of worden aangesloten op een afzuiginstallatie.
- De machine moet stevig met alle 4 de poten op de tafel rusten.
- De machine moet volledig waterpas staan: tolerantie  $\pm 1$  mm.
- Zorg ervoor dat er voldoende ruimte rondom de machine is voor servicetoegang.
- Zorg dat er voldoende ruimte voor de machine is. 100 cm (40").
- Zorg ervoor dat er genoeg ruimte achter het apparaat is om de klep volledig te openen.
- Zorg ervoor dat er achter de machine voldoende ruimte is voor de uitlaatslang: ca. 15 cm (5,9").

**Verlichting**

- Zorg voor voldoende verlichting op de werkplek. Vermijd directe verblinding (verblinding van de lichtbronnen binnen de zichtlijn van de operator) en weerskaatsende verblinding (reflecties van lichtbronnen).

Een minimum van 300 Lumen wordt aanbevolen om de bedieningselementen en andere werkgebieden te verlichten.

**Omgevingsomstandigheden**

Werkomgeving	Omgevingstemperatuur	Werking: 5-40°C (40-105°F)
		Opslag: 0-60°C (32-140°F)
	Vochtigheid	Werking: 35-85% RH niet-condenserend
		Opslag 0-90% RH niet-condenserend

## 5.4 Til de machine op



### GEVAAR VOOR BEKNELLING

Let op uw vingers bij het hanteren van de machine.  
Draag veiligheidsschoenen bij het hanteren van zware machines.



### Opmerking

We raden u aan alle originele verpakkingen en koppelstukken te bewaren voor toekomstig gebruik.



### Opmerking

Til de machine niet op aan het lichtgrijze bovenste gedeelte.  
Til de machine altijd van onderaf op.

### Gewicht

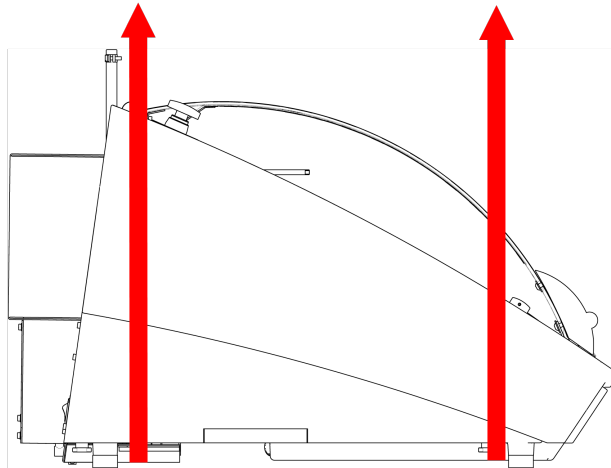
#### Secotom-6

67 kg (148 lbs)

- U kunt ook een kraan en twee hijsbanden gebruiken om de machine op te tillen. De hijsbanden moeten zijn goedgekeurd voor het heffen van ten minste tweemaal het gewicht van de last.
- Gebruik riemen met een lengte van ca. 3 - 3,5 m (10 - 11,5 ft) zodat ze de beschermkap niet belasten.
- Een hijsbalk wordt aanbevolen zodat de twee banden onder het hijspunt uit elkaar worden gehouden.
- Gebruik schroevendraaiers/bits: TX30, PH2 en H4

### Procedure

1. Verwijder de koelvloeistoftank.



2. Plaats de riemen onder de machine, zodat ze zich aan de buitenkant van de voeten bevinden.
3. Zorg ervoor dat de spanning op de hijsbanden gelijkmatig wordt verdeeld.
4. Til de voorkant van de machine op en verplaats deze voorzichtig op de tafel.
5. De machine moet stevig met alle 4 de poten op de tafel rusten.

## 5.5 Stroomvoorziening



### ELEKTRISCH GEVAAR

Schakel de elektrische voeding uit voordat u elektrische apparatuur installeert. De machine moet geaard zijn. Controleer of de werkelijke elektrische voedingsspanning overeenkomt met de spanning die op het typeplaatje van de machine staat vermeld. Onjuiste spanning kan het elektrische circuit beschadigen.



### Opmerking

Het apparaat wordt geleverd met 2 soorten elektrische voedingskabels. Als de stekker van deze kabels niet is goedgekeurd in uw land, moet de stekker worden vervangen door een goedgekeurde stekker.

### Stroomvoorziening

Spanning/frequentie	200-240 V/50-60 Hz
Stroom aansluiting	1-fase (N+L1+PE) of 2-fase (L1+L2+PE) De elektrische installatie moet voldoen aan Installatiecategorie II

### Stroomvoorziening

Vermogen, nominale last	0.75 kW
Power, max	1,0 kW
Vermogen, onbelast	13 W
Stroom, max.	11,7 A

#### 5.5.1 Eenfasige voeding

##### Eenfasige voeding

De 2-pins stekker (Europese Schuko) is voor gebruik op enkelfasige elektrische aansluitingen.

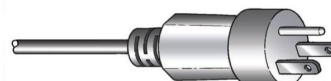


De kabels moeten als volgt worden aangesloten:

Geel/Groen	Aarde
Bruin	Line (onder spanning)
Blauw	Neutraal

#### 5.5.2 2-fase voeding

De 3-pins stekker (Noord-Amerikaanse NEMA) is voor gebruik op tweefasige elektrische aansluitingen.



De kabels moeten als volgt worden aangesloten:

Groen	Aarde
Zwart	Line (onder spanning)
Wit	Line (onder spanning)

#### 5.5.3 Aansluiten op de machine

- Sluit de elektrische voedingskabel aan op de machine (C19 IEC 320 connector).
- Sluit de kabel aan op de elektrische voeding.



### 5.6 Recirculatie-eenheid

De machine heeft een ingebouwd recirculatie-koelvloeistofsysteem. Het koelmiddel dat uit de sproeiers komt, stroomt over de doorslijpschijf en wordt opgevangen in de afvoer in de snijkamer. Het koelmiddel keert vervolgens terug naar de tank onder de snijkamer.



**VOORZICHTIG**

Lees vóór gebruik het veiligheidsinformatieblad voor het koelmiddeladditief.

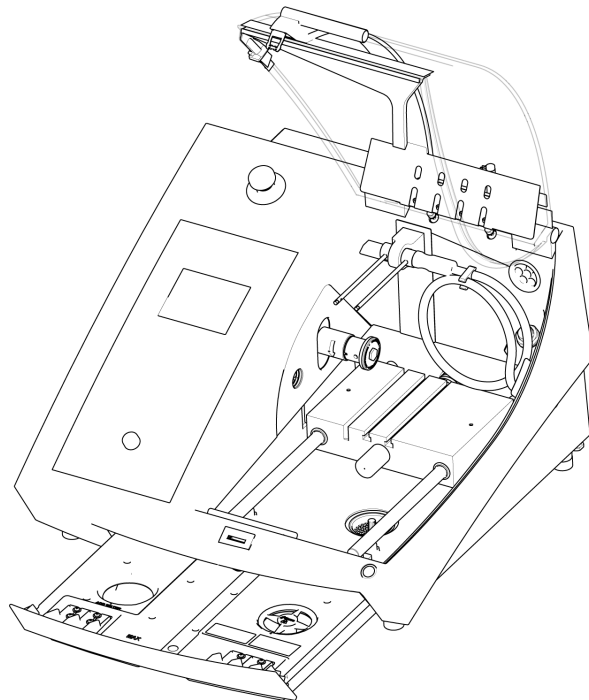


**VOORZICHTIG**

Vermijd huidcontact met het koelmiddeladditief.

Draag altijd beschermende handschoenen en een veiligheidsbril.

**Vul de recirculatietank met koelvloeistof**



1. Zorg ervoor dat de koelvloeistoftank zich onder de kamer bevindt.
2. Vul de tank met water en koelvloeistofadditief via het gat in de bodem van de kamer.



**Opmerking**

Zorg ervoor dat u de tank niet te vol doet.



**Opmerking**

Zorg ervoor dat u het koelvloeistofadditief in de juiste concentratie gebruikt. Volg de instructies voor het koelvloeistofadditief.

Gebruik een refractometer om de concentratie koelvloeistofadditief te controleren.



### 5.6.1 Watergevoelige materialen



#### Opmerking

De standaardslang gaat maar een paar uur mee als deze wordt gebruikt voor watervrije koelvloeistof.

Indien u watervrije koelvloeistof gebruikt, vervang dan de standaardslang in de koelvloeistofpomp door een slang voor watervrije koelvloeistof.

Om de slang in de koelvloeistofpomp te vervangen, zie [De slangen wijzigen ► 47](#).

### 5.6.2 Optimaliseer de koeling



#### Opmerking

Verbruiksartikelen: gebruik alleen verbruiksartikelen die speciaal voor dit type materialografische machine zijn ontwikkeld.

- Gebruik geen additieven op basis van olie, benzine of terpentijn, omdat deze de koelvloeistofleidingen kunnen aantasten.

Voldoende koeling is zeer belangrijk om de beste snijkwaliteit te garanderen en om verbranding van het werkstuk en beschadiging van de doorslijpschijf te voorkomen.

- Gebruik altijd additief om de snijmachine te beschermen tegen corrosie en om de snij- en koeleigenschappen te verbeteren.
- Zorg ervoor dat er voldoende vloeistof in de tank aanwezig is voor optimale koeling.
- Zorg ervoor dat de concentratie van het additief in de koelvloeistof overeenkomt met de vermelding op de additievencontainer.
- Voeg koelvloeistofadditief toe wanneer u de koelvloeistoftank met water vult. Zie [Recirculatie-eenheid ► 23](#).
- Wij adviseren om de koelvloeistof minimaal één keer per maand te verversen om de groei van micro-organismen te voorkomen.

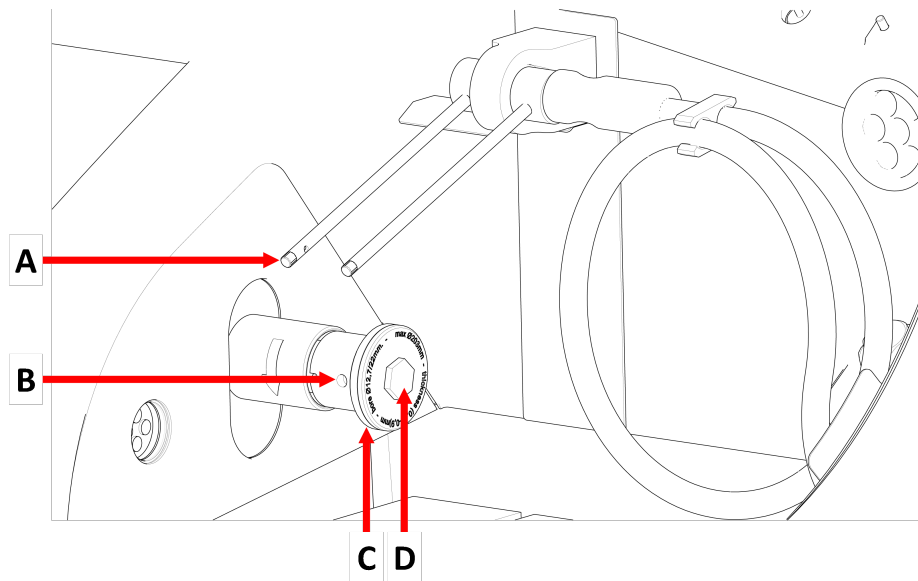
## 5.7 Monteer de doorslijpschijf

#### Procedure



#### VOORZICHTIG

Let op de uitstekende veiligheidspal wanneer de kap omhoog gaat.



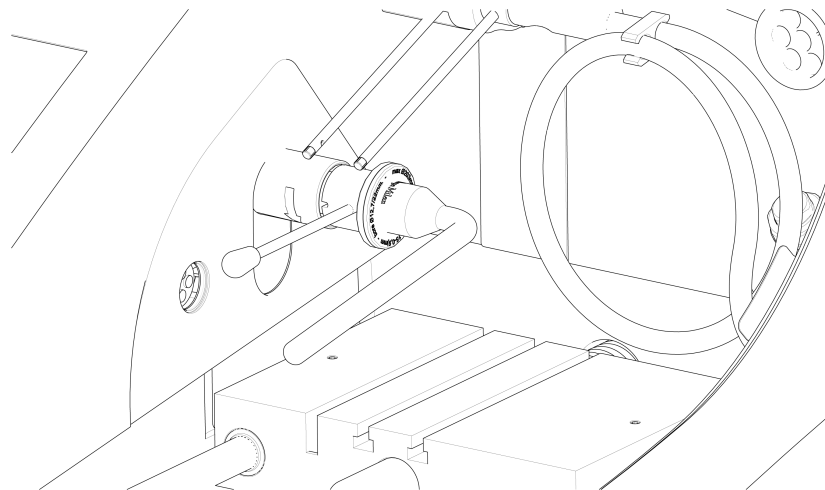
**A** Koelvloeistofsproeiers

**C** Buitenflens

**B** Steunpen-gat

**D** Flensschroef

1. Breng de afscherming naar de open positie (de positie waar hij omhoog blijft staan en open wanneer je hem loslaat).
2. Til de koelvloeistofsproeiers omhoog om toegang te krijgen tot de doorslijpschijf.



3. Steek de steunpen in het gat van de doorslijpschijfas.
4. Gebruik de dopsleutel 17 mm om de flensschroef los te draaien.
5. Verwijder de buitenste flens.

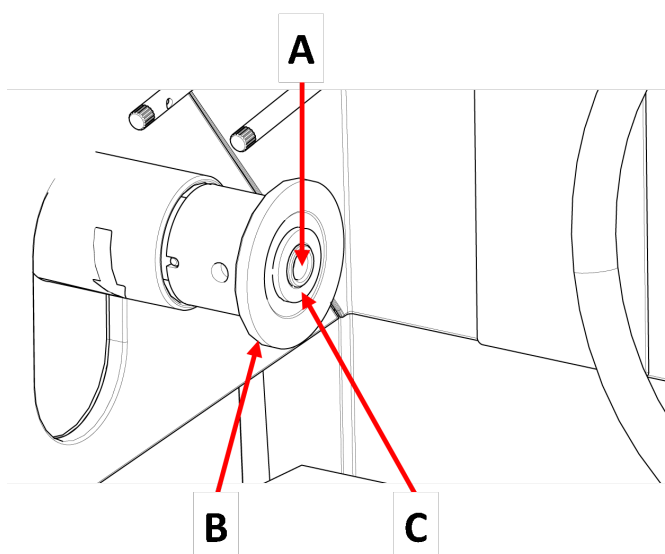
**Opmerking**

De tolerantie tussen de spindel en de binnenste flens is zeer klein, wat betekent dat de twee oppervlakken absoluut schoon moeten zijn. Probeer nooit de doorslijpschijf geforceerd te plaatsen, omdat dit de as of de doorslijpschijf kan beschadigen. Als er kleine bramen zijn, verwijder deze dan met slijppapier met korreldikte 1200.

**Opmerking**

Wanneer u doorslijpschijven monteert met een middengat van 12,7 mm, zorg er dan voor dat u de 22 mm asinzet verwijdert. Doet u dit niet, dan wordt de doorslijpschijf uit vorm gedrukt.

6. Voordat u de doorslijpschijf monteert, moet u de doorslijpschijf op beschadigingen testen. Zie [Doorslijpschijven](#) ►45.



**A** 12,7 mm as

**C** Inzetstuk voor wielen met 22 mm asgat

**B** Binnenflens

7. Monteer de doorslijpschijf. Gebruik indien nodig het inzetstuk van 22 mm.
8. Monteer de buitenflens opnieuw met het bewerkte oppervlak naar de binnenflens gericht.
9. Steek de steunpen in het gat in de binnenste flens.
10. Gebruik de dopsleutel 17 mm om de flensschroef voorzichtig vast te draaien. Draai de schroef vast met een kracht van maximaal 5 Nm (4 lbf·ft).
11. Laat de koelvloeistofsproeiers zakken tot hun werkpositie.

## 5.8 Uitlaatsysteem: (optioneel)

We raden aan om de machine aan te sluiten op een afzuigstelsel omdat werkstukken schadelijke gassen kunnen uitstoten tijdens het zagen.

De machine is voorbereid voor aansluiting op een afzuigstelsel via een 50 mm ventilatieflens aan de achterzijde van de kast.

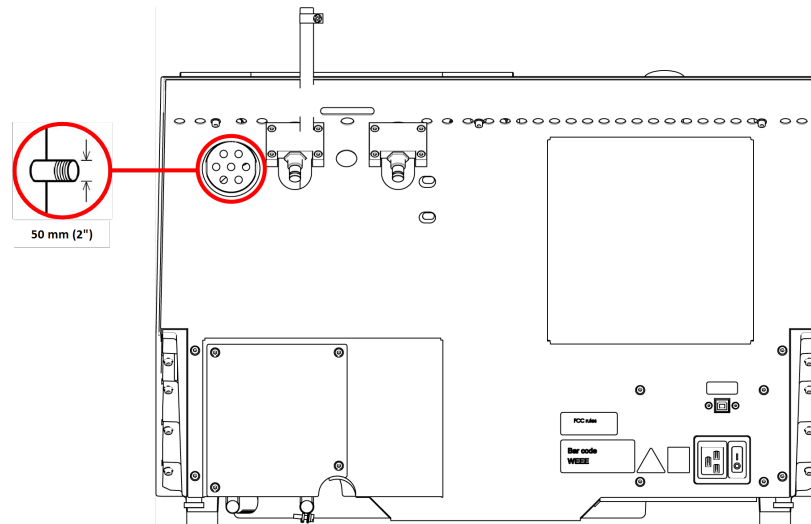
Minimum capaciteit: 30 m<sup>3</sup>/u / 1.060 ft<sup>3</sup>/u op 0 mm (0") watermeter

### Aansluiting uitlaat:

De machine wordt geleverd met een uitlaatslang.

- Lengte: 1,5 m (4,9")
- Diameter: 50 mm (2").

### Procedure



- Monteer de uitlaatslang vanaf de ventilatieflens op de machine naar het uitlaatsysteem.

## 5.9 Geluid

Zie dit hoofdstuk voor informatie over de waarde van het geluidsdrukniveau: [Technische gegevens](#) ► 68.



### VOORZICHTIG

Langdurige blootstelling aan harde geluiden kan blijvende schade aan het gehoor veroorzaken.

Gebruik gehoorbescherming als de blootstelling aan lawaai de niveaus overschrijdt die door de plaatselijke regelgeving zijn vastgesteld.

### Omgaan met geluid tijdens gebruik

Verschillende materialen hebben verschillende geluidskenmerken.

- Het verlagen van het toerental en/of de kracht waarmee het werkstuk tegen de doorslijpschijf wordt gedrukt, verlaagt het geluid.

De verwerkingstijd kan toenemen.

## 5.10 Trillingen

Voor informatie over de totale blootstelling aan trillingen van hand en arm, zie dit hoofdstuk: [Technische gegevens](#) ► 68.



### VOORZICHTIG

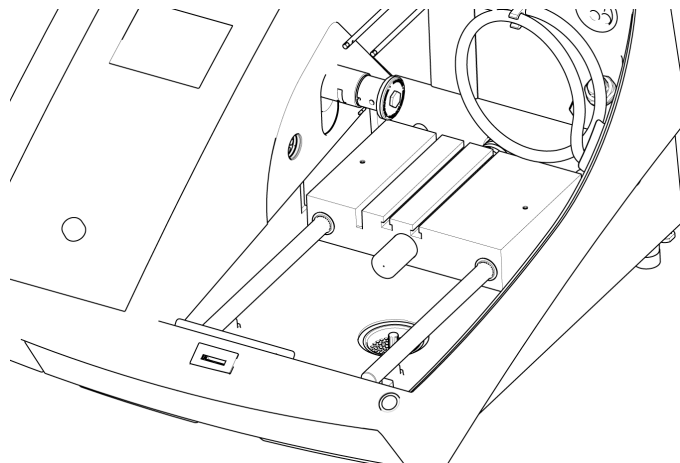
Risico van hand-armtrillingen tijdens het handmatig prepareren. Langdurige blootstelling aan trillingen kan ongemak, gewrichtsschade of zelfs neurologische schade veroorzaken.

### Hoe om te gaan met vibraties tijdens gebruik

Handmatige voorbereiding kan vibraties in hand en arm veroorzaken. Om de vibraties te verminderen, vermindert u de druk of gebruikt u een vibratiedempende handschoen.

# 6 Voorbereiden voor gebruik

## 6.1 Snijtafel



De Secotom is uitgerust met een bewegende snijtafel.

- 1 mm dikke doorslijpschijven worden in het midden van de Y-tafel in de doorslijpgroef geplaatst.
- Plaats dikkere doorslijpschijven iets naar rechts.
- Plaats dunnere doorslijpschijven iets naar links.

Om de beweging van de tafel te regelen, gebruikt u de Omhoog en Omlaag toetsen op het bedieningspaneel en de software. Zie [Functies bedieningspaneel](#) ► 32.

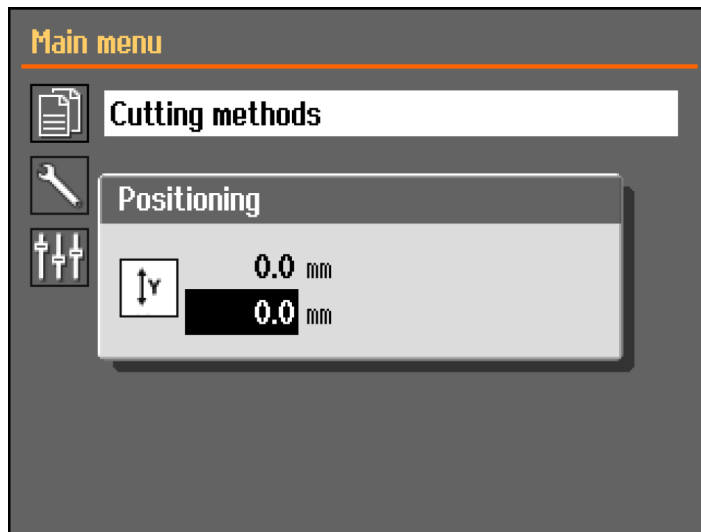
De tafel heeft 8 mm T-sleuven voor het vastzetten van klemwerktuigen.

Klemgereedschappen zijn verkrijgbaar als accessoires.

### 6.1.1 Positioneer de doorslijptafel

Positioneer de snijtafel handmatig voordat het snijproces gestart wordt:

- Gebruik de toetsen 'Omhoog' en 'Omlaag' om de snijtafel te positioneren.



De **Positioning** (Positioneren) Het menu wordt weergegeven als u op Omhoog of Omlaag drukt.



#### Opmerking

Om de tafel te positioneren moet de beschermkap gesloten zijn.

## 6.2 Klemgereedschap

Er is een reeks klemgereedschappen beschikbaar. Sommige kunnen direct op de snijtafel worden gemonteerd, andere moeten met een zwaluwstaarhouder op een standaard worden bevestigd.



#### VOORZICHTIG

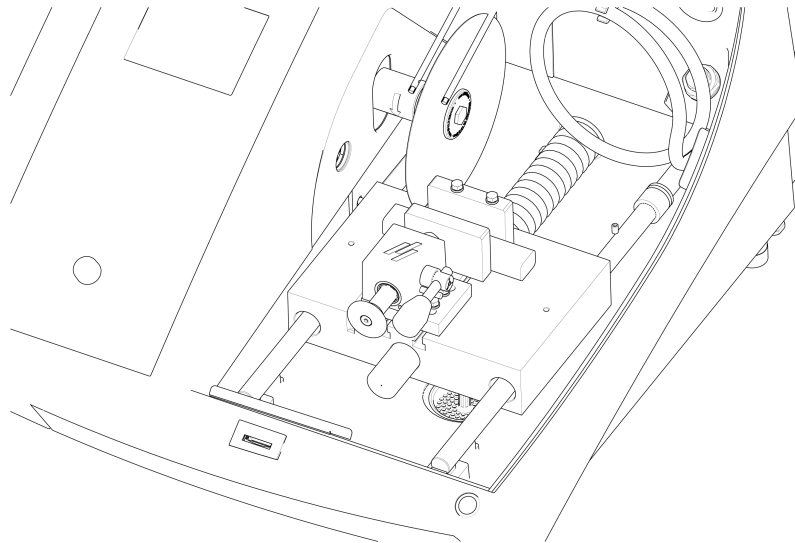
Let op de uitstekende veiligheidspal wanneer de kap omhoog gaat.



#### Opmerking

Let er bij het monteren van spangereedschappen altijd op dat deze de doorslijpschijf niet blokkeren. Doet u dit niet, dan leidt dit tot schade aan het klemsysteem en/of de doorslijpschijf.

### Snelspan- en veerklemapparaten



1. Plaats de achteraanslag en de kleminrichting zoals afgebeeld.
2. Draai de moeren vast om de achteraanslag en de kleminrichting vast te zetten.

## 6.3 Afvalinzameling

De machine heeft twee systemen om te voorkomen dat vuil de koelvloeistof vervuilt en de spuitmonden blokkeert:

- Een mandje in de afvoer voorkomt dat grotere stukken vuil in de tank terechtkomen.
- Een magneet in de tank verzamelt magnetische deeltjes.

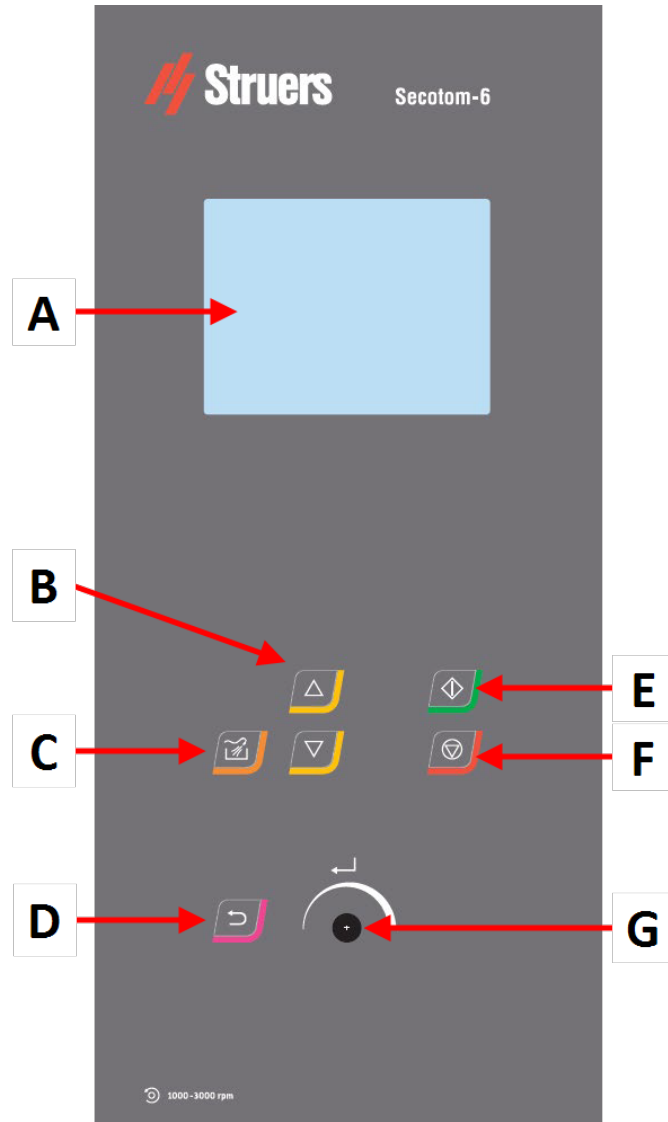


#### Opmerking

Controleer de mand en de magneet op slijpafval voordat u met het snijproces begint. Een verstopte afvoer kan leiden tot overstromen en onvoldoende koeling omdat het vloeistofniveau in de tank te laag is.

# 7 Basisbediening

## 7.1 Functies bedieningspaneel



A Weergave

B Naar boven/Naar beneden

C SPOELEN







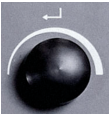
D Terug

E Start

F Stop

G Draai-/drukknop



Knop	Functie
	<p><b>SPOELEN</b></p> <ul style="list-style-type: none"> <li>Start het spoelproces.</li> </ul>
	<p><b>Naar boven</b></p> <ul style="list-style-type: none"> <li>Verplaatst de snijtafel naar achteren (in de Y-richting) in stappen van 100 µm.</li> </ul>
	<p><b>Naar beneden</b></p> <ul style="list-style-type: none"> <li>Verplaatst de snijtafel naar voren (in de Y-richting) in stappen van 100 µm.</li> </ul>
	<p><b>Terug</b></p> <ul style="list-style-type: none"> <li>Druk op deze knop om terug te keren naar het vorige scherm of om functies/wijzigingen te annuleren.</li> </ul>
	<p><b>Start</b></p> <ul style="list-style-type: none"> <li>Start het snijproces.</li> </ul>
	<p><b>Stop</b></p> <ul style="list-style-type: none"> <li>Stopt het snijproces.</li> </ul>
	<p><b>Draai-/drukknop</b></p> <p>Gebruik deze knop op het bedieningspaneel om menu-items te selecteren.</p> <ul style="list-style-type: none"> <li>Draai aan de knop om een menu of een methodegroep te selecteren of om een waarde te wijzigen.</li> <li>Druk op de knop om een veld in te voeren of de selectie te activeren.</li> <li>Draai aan de knop om de numerieke waarde te verhogen of te verlagen, of om te schakelen tussen twee opties. <ul style="list-style-type: none"> <li>Als er slechts twee opties zijn, druk op de knop om tussen de twee opties te schakelen.</li> <li>Als er meer dan twee opties zijn, verschijnt er een pop-up venster.</li> </ul> </li> </ul>

## 7.2 Het scherm



### Opmerking

De schermen in deze handleiding kunnen afwijken van de werkelijke schermen in de software.

Wanneer u de machine inschakelt, toont het display de configuratie en de versie van de geïnstalleerde software.



Het display is verdeeld in een aantal hoofdgebieden.

#### A Titelbalk

De titelbalk toont de functie die je hebt geselecteerd.

#### B Informatievelden

Deze velden tonen informatie over de geselecteerde functie. In sommige velden kun je de waarde selecteren en wijzigen.

### Akoestische signalen

#### Korte pieptoon

Een korte pieptoon wanneer u op een toets drukt, geeft aan dat de selectie is bevestigd.

U kunt de pieptoon in- of uitschakelen: selecteer **Configuration** (Configuratie).

#### Lange pieptoon

Een lange pieptoon wanneer u op een knop drukt, geeft aan dat de sleutel momenteel niet kan worden geactiveerd.

U kunt dit akoestisch signaal niet uitschakelen.

#### Stand-by-modus

Om de levensduur van het scherm te verlengen, wordt de achtergrondverlichting automatisch gedimd als Secotom gedurende enkele minuten niet is gebruikt. (10 min)

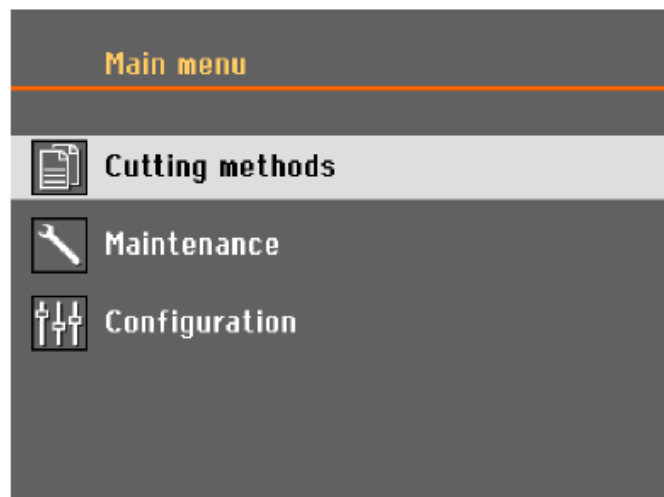
- Druk op een willekeurige toets om het display opnieuw te activeren.

## 7.3 De instellingen wijzigen

Om een instelling te wijzigen, selecteert u het veld voor het wijzigen van de instelling.

1. Draai aan de knop om naar het veld te gaan waarin u de instelling wilt wijzigen.
2. Druk op de knop om naar het veld te gaan.
  - **Meer dan twee opties:**  
Scrollende lijst: Draai aan de knop om omhoog of omlaag te bladeren in een lijst met waarden.  
  
Pop-up dialoog: Draai aan de knop om omhoog of omlaag te scrollen in de lijst met opties. Druk op de knop om de gewenste optie te selecteren.
  - **Twee opties:**  
Druk op de knop om tussen de opties te schakelen.
3. Druk op de knop om het scherm af te sluiten.
4. Druk indien nodig op Terug om functies/wijzigingen te annuleren.

## 7.4 Main menu (Hoofdmenu)



In het **Main menu** (Hoofdmenu) scherm kunt u kiezen uit de volgende opties:



- **Cutting methods** (Snijmethoden)



- **Maintenance** (Onderhoud)



- **Configuration** (Configuratie)

## 7.5 Opstarten - de eerste keer

De eerste keer dat u het apparaat inschakelt, wordt u gevraagd de taal te selecteren die u wilt gebruiken en de datum en tijd in te stellen.

Gebruik indien nodig de bedieningselementen op het bedieningspaneel om de instellingen te wijzigen. Zie [De instellingen wijzigen](#) ► 34.



### 1. **Select language** (Taal selecteren)

Selecteer de taal die u wilt gebruiken. Indien nodig kunt u de taal later nog wijzigen. Zie [Configuration \(Configuratie\) menu](#) ► 42.



### 2. **Adjust date** (Datum aanpassen)

U wordt gevraagd om de tijd in te stellen.



### 3. **Adjust time** (Tijd aanpassen)

U wordt gevraagd de datum in te stellen.

### 4. Ga indien nodig naar het hoofdmenu. Zie ook [Main menu \(Hoofdmenu\)](#) ► 35.

### Opstarten - dagelijkse werking

Wanneer u de machine inschakelt, wordt net na het opstartscherm het scherm weergegeven dat werd getoond toen de machine werd uitgeschakeld.

## 7.6 Snijmethoden

### 7.6.1 Instellingen

- In het scherm **Main menu** (Hoofdmenu) selecteer **Cutting methods** (Snijmethoden).  
De geselecteerde doorslijpschijf en snijlengte zijn gemarkeerd.
- Selecteer een doorslijpmethode

#### Parameters



Doorslijpschijf



Rotatiesnelheid



Voedingssnelheid



Snijlengte



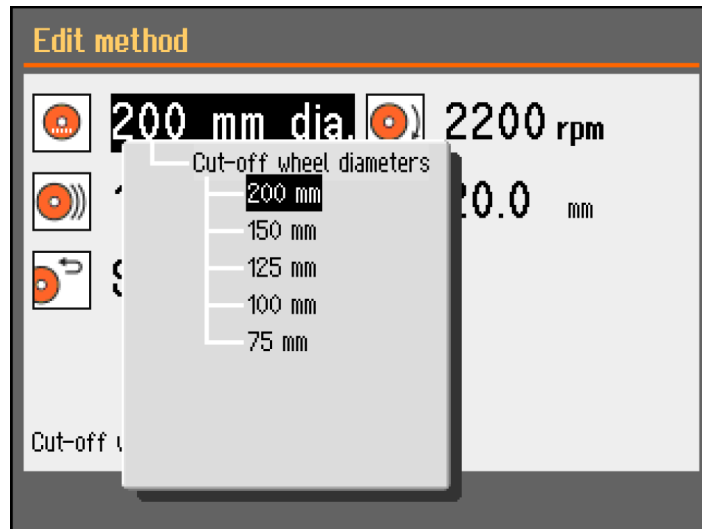
Terugkeerpositie

#### De instellingen wijzigen

- Selecteer de snijmethode die u wilt bewerken.



- Selecteer de doorslijpschijf.

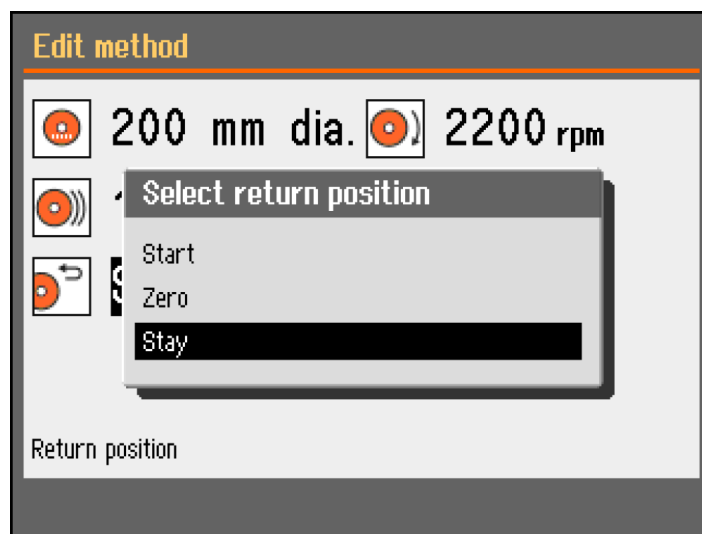


3. Selecteer een doorslijpschijf uit de lijst.

De wijzigingen worden automatisch opgeslagen. U kunt de methode opnieuw instellen op de standaardwaarden. Zie [Het Maintenance \(Onderhoud\) menu ►40](#).

### 7.6.2 Terugkeerpositie

De doorslijpschijf kan terugkeren naar 3 posities nadat het doorslijpproces is voltooid:



Positie	Beschrijving
<b>Start (Start)</b>	Snijtafel keert terug naar de startpositie.
<b>Zero (Zero)</b>	Snijtafel keert terug naar de nulpositie. Referentiepositie (Nulpositie) wordt gekalibreerd na elke 10 keer opstarten, of als referentieposities verloren zijn gegaan. U kunt de nulpositie kalibreren. Zie <a href="#">Het Maintenance (Onderhoud) menu ►40</a> .
<b>Stay (Blijven)</b>	Snijtafel beweegt niet na het snijden.

## 7.7 Starten van het doorslijpproces

1. Bevestig het werkstuk op de doorslijptafel.
2. Zorg ervoor dat de koelvloeistofsproeiers op hun plaats zijn neergelaten.
3. Sluit de afscherming.
4. Positioneer de doorslijptafel op de juiste plaats.



### Opmerking

U kunt de afscherming niet openen tijdens het doorslijpen.

5. Selecteer een doorslijpmethode
6. Controleer en wijzig indien nodig de instellingen.
7. Druk op Start om het doorslijpproces te starten.
8. Indien nodig kunt u de instellingen voor **Feed speed** (Voedingssnelheid), en **Cutting lengthRotation speed** (Omwentelingssnelheid) (Snijlengte) tijdens het doorslijpproces wijzigen.



### Opmerking

Controleer of er een constante stroom koelvloeistof uit de sproeiers komt.

## 7.8 Stoppen van het doorslijpproces

Wanneer de opgegeven doorslijplengte is bereikt, stopt de doorslijpschijf automatisch met draaien en keert de doorslijptafel terug naar de gekozen stoppositie.



### Tip

U kunt het doorslijpproces op elk moment stoppen door op Stop te drukken.

Als u de machine heeft gestopt door op Stop te drukken, blijft de doorslijptafel op zijn plaats.

## 7.9 Spoelslang

De machine wordt geleverd met een spoelsysteem voor het reinigen van de snijkamer van vuil dat tijdens het snijproces wordt weggegooid. Het spoelen wordt bediend vanaf het bedieningspaneel.



### VOORZICHTIG

Vermijd huidcontact met het koelmiddeladditief.

Draag altijd beschermende handschoenen en een veiligheidsbril.



### VOORZICHTIG

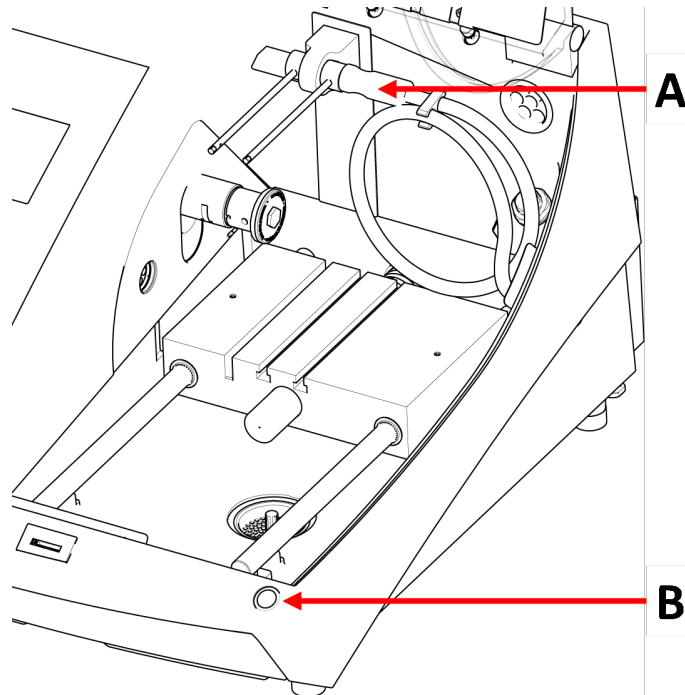
Begin niet met spoelen voordat de spoelslang in de richting van de snijkamer wijst.

**Procedure**



**VOORZICHTIG**

Let op de uitstekende veiligheidspal wanneer de kap omhoog gaat.



**A** Spoelslang

**B** Vasthoudknop

1. Verwijder de slang van de koelvloeistofspoeiers.

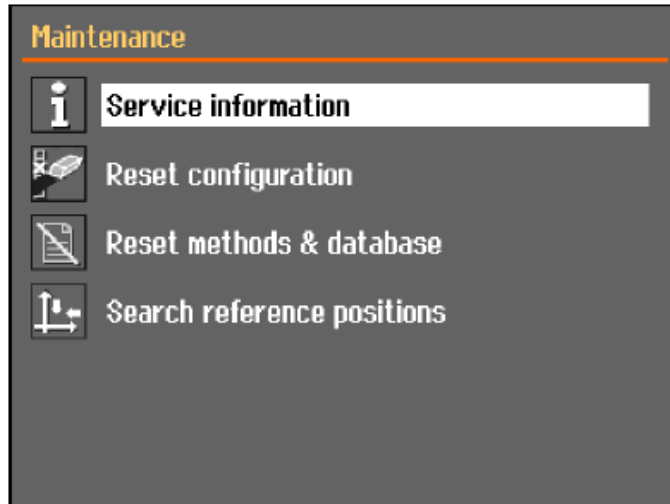


2. Druk SPOELEN op het bedieningspaneel.
3. Richt de slang in de snijkamer
  - Om te beginnen met spoelen, houdt u de vasthoudknop ingedrukt.
  - Om het spoelen te stoppen, laat u de vasthoudknop los.
4. Vergeet niet de slang in de houder te herplaatsen wanneer u klaar bent met het spoelen van de snijkamer.

## 8 Het Maintenance (Onderhoud) menu

In het **Maintenance** (Onderhoud) scherm kunt u kiezen uit de volgende opties:





<b>Service information</b> (Service informatie)	Informatie over de apparatuur. Deze informatie wordt voornamelijk gebruikt in verband met service. Zie <a href="#">Het menu ►41</a> .
<b>Reset configuration</b> (Reset configuratie)	Hiermee worden alle instellingen die toegankelijk zijn via het <b>Configuration</b> (Configuratie) menu teruggezet naar de standaardwaarden.
<b>Reset methods &amp; database</b> (Methoden en database resetten)	Hiermee worden alle methoden en de database teruggezet op de standaardwaarden.
<b>Search reference positions</b> (Referentieposities zoeken)	Referentiepositie (Nulpositie) wordt gekalibreerd na elke 10 keer opstarten, of als referentieposities verloren zijn gegaan. Als referentieposities verloren zijn gegaan, kunnen ze handmatig worden gereset.

## 8.1 Het menu

Service-informatie is alleen-lezen informatie. Machine-instellingen kunnen niet worden gewijzigd.

Service-informatie kan in samenwerking met Struers de Service-afdeling voor diagnose op afstand van de apparatuur.

De service-informatie is alleen beschikbaar in het Engels.

### Onderhoud

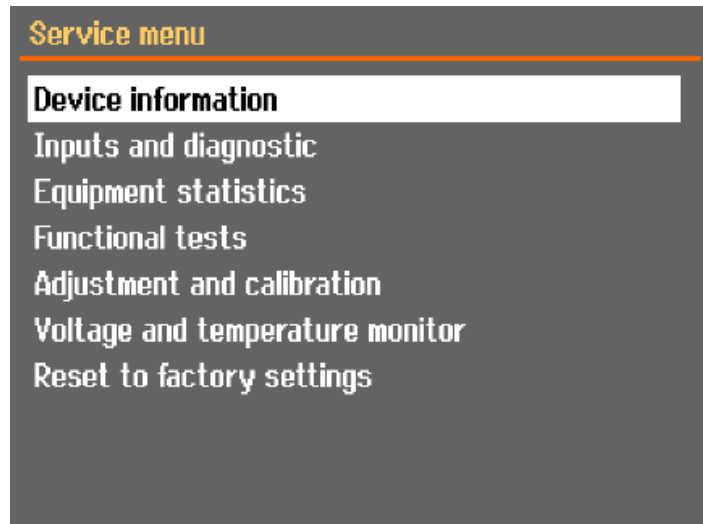
Zie [Onderhoud en service ►43](#).

### Service

Zie [Service en reparatie ►56](#).

### Het menu

In het scherm kunt u kiezen uit de volgende opties:

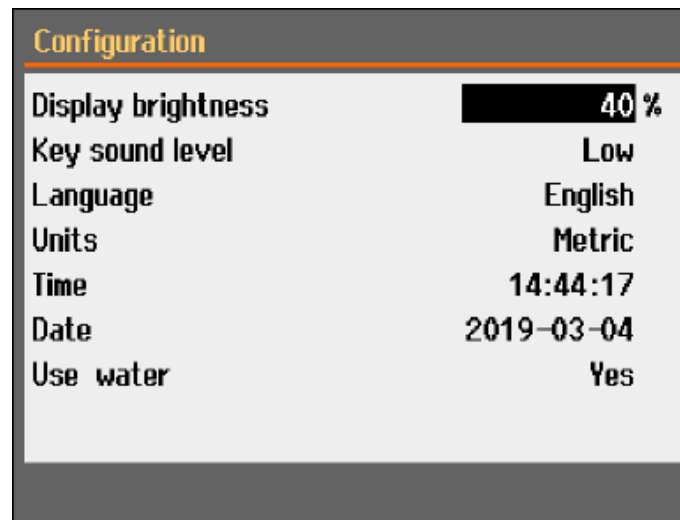


- **Device information** (Apparaatinformatie)
  - **Inputs and diagnostic** (Ingangen en diagnose)
  - **Equipment statistics** (Apparatuurstatistieken)
  - **Functional tests** (Functionele testen)
  - **Adjustment and calibration** (Aanpassen en kalibreren)
  - **Voltage and temperature monitor** (Spannings- en temperatuurmonitor)
  - **Reset to factory settings** (Terugzetten naar fabrieksinstellingen)
- Hiermee worden alle methoden en de database teruggezet op de standaardwaarden.

## 9 Configuration (Configuratie) menu

Vanuit het **Configuration** (Configuratie) menu kun je algemene parameters instellen.

- Uit de **Main menu** (Hoofdmenu) selecteer **Configuration** (Configuratie).



Parameter	Instelling
<b>Display brightness</b> (Helderheid scherm)	U kunt het scherm aanpassen om het beter te kunnen zien.
<b>Key sound level</b> (Toets geluidsniveau)	Wanneer u op een knop op het bedieningspaneel drukt, klinkt er een geluid.
<b>Language</b> (Taal)	Selecteer de taal die u in de software wilt gebruiken.
<b>Units</b> (Eenheden)	Selecteer het eenheidssysteem: <ul style="list-style-type: none"> <li>– Metrisch</li> <li>– Imperiaal</li> </ul>
<b>Time</b> (Tijd)	Stel de tijd in
<b>Date</b> (Datum)	Stel de datum in.
<b>Use water</b> (Gebruik water)	Selecteer <b>No</b> (Nr.) of <b>Yes</b> (Ja).

## 10 Onderhoud en service

Goed onderhoud is vereist om de maximale bedrijfstijd en levensduur van de machine te bereiken. Onderhoud is belangrijk voor een blijvende veilige werking van uw machine.

De in dit hoofdstuk beschreven onderhoudsprocedures moeten worden uitgevoerd door geschoold of opgeleid personeel.

### **Veiligheidsgerelateerde onderdelen van het besturingssysteem (SRP/CS)**

Voor specifieke veiligheidsgerelateerde onderdelen, zie het hoofdstuk "Veiligheidsgerelateerde onderdelen van het besturingssysteem (SRP/CS)" in het hoofdstuk "Technische gegevens" in deze handleiding.

### **Technische vragen en reserveonderdelen**

Als u technische vragen hebt of reserveonderdelen bestelt, vermeld dan het serienummer en de spanning/frequentie. Het serienummer en de spanning staan vermeld op het typeplaatje van de machine.

## **10.1 Algemene reiniging**

Om een langere levensduur van uw machine te garanderen, raden wij u ten zeerste aan om uw machine regelmatig schoon te maken.



#### **Opmerking**

Reinig de snijkamer dagelijks en als de machine gedurende een bepaalde tijd niet wordt gebruikt.



#### **Opmerking**

Gebruik geen droge doek omdat de oppervlakken niet krasbestendig zijn.



#### **Opmerking**

Gebruik geen aceton, benzol of soortgelijke oplosmiddelen.

### **Als de machine gedurende langere tijd niet wordt gebruikt**

- Reinig de snijkamer grondig.
- Reinig de machine en alle accessoires grondig.

## **10.2 Klemapparaten**



#### **Opmerking**

Het wordt aanbevolen om de snelspanner en verticale kleminrichting regelmatig grondig te reinigen en te smeren.

## **10.3 Snijtafel**

De roestvaststalen banden (verkrijgbaar als reserveonderdelen) moeten bij beschadiging of slijtage worden vervangen.

### Draai of vervang de stalen banden op de snijtafel

Bij normaal gebruik is het niet ongebruikelijk dat de stalen banden van de snijtafel die zich aan weerszijden van het snijgebied bevinden, beschadigd raken.

- Als de banden maar aan één kant beschadigd zijn, kun je ze omdraaien.
- Als ze aan beide zijden erg beschadigd of beschadigd zijn, vervang dan de banden.

## 10.4 Doorslijpschijven

### Opslag van abrasieve doorslijpschijven

Abrasieve doorslijpschijven zijn gevoelig voor vocht. Meng daarom geen nieuwe, droge doorslijpschijven met gebruikte vochtige doorslijpschijven. Bewaar de doorslijpschijven op een droge plaats, horizontaal op een vlakke ondergrond.

### Onderhoud van diamant- en CBN-doorslijpschijven

Om de nauwkeurigheid van diamant- en CBN-doorslijpschijven (en dus de slijping) te garanderen, dient u deze instructies zorgvuldig op te volgen.

1. Stel de doorslijpschijf nooit bloot aan zware mechanische belasting of hitte.
2. Bewaar de doorslijpschijven op een droge plaats, horizontaal op een vlakke ondergrond, bij voorkeur onder lichte druk.
3. Een schone en droge doorslijpschijf corrodeert niet. Reinig en droog de doorslijpschijf daarom voordat u deze opbergt. Gebruik indien mogelijk gewone wasmiddelen voor het reinigen.
4. Ook het regelmatig dresen van de doorslijpschijf maakt deel uit van het algemene onderhoud.

### Dresen van diamant- en CBN-doorslijpschijven



#### Tip

Niet meer dresen dan nodig is, omdat dit onnodige slijtage van de schijf veroorzaakt.



#### Tip

Een slecht behandelde doorslijpschijf is de meest voorkomende reden voor schade aan de schijf.

Een nieuw gedresste doorslijpschijf zorgt voor een optimale doorsnede. Een slecht onderhouden en gedresste doorslijpschijf vereist een hogere doorslijpdruk die meer wrijvingswarmte tot gevolg heeft.

De schijf kan ook buigen en een scheve snede veroorzaken.

Een combinatie van beide factoren kan leiden tot schade aan de doorslijpschijf.

Gebruik de bij de doorslijpschijf meegeleverde aluminiumoxide-dresserstick om de doorslijpschijf te dresen.

Er zijn twee manieren om een doorslijpschijf te dresen:

*Methode 1*

1. Klem de dresserstick vast zoals u een werkstuk vastklemt.
2. Snijd door de dresserstick met een matige toevoersnelheid en veel koelvloeistof.
3. Herhaal de behandeling als de doorslijpschijf niet naar behoren snijdt.

*Methode 2*

- Gebruik een handmatig dresser.

**Test uw doorslijpschijven**

Doorslijpschijven moeten vóór gebruik worden getest.

*Om een abrasieve doorslijpschijf te testen op schade:*

1. Controleer het oppervlak visueel op scheuren en breuken.
2. Monteer de doorslijpschijf, sluit de afscherming en laat deze op volle snelheid draaien.

Als er geen zichtbare schade is en het niet is gebroken tijdens de hogesnelheidstest, heeft het de test doorstaan. Als de doorslijpschijf barsten vertoont, is deze onveilig om te gebruiken en moet deze worden vervangen.

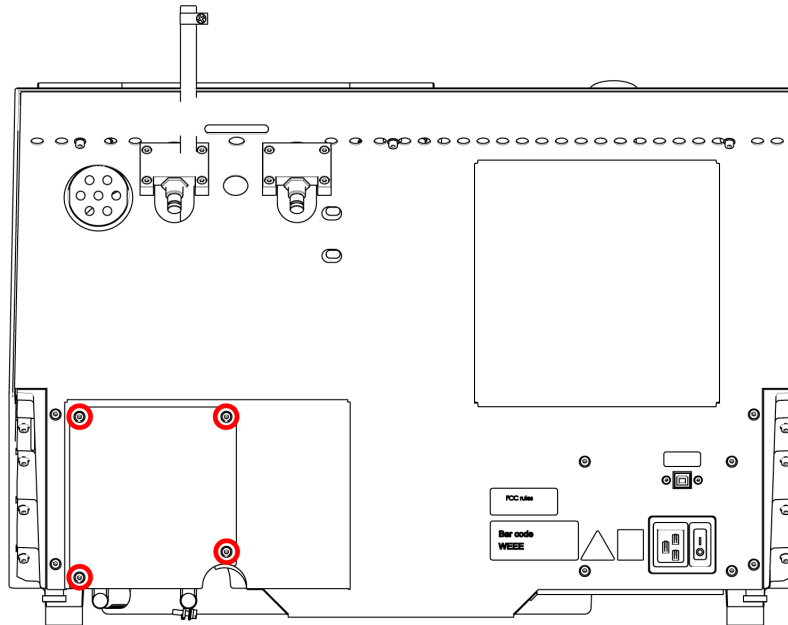
*Test een diamant/CBN-doorslijpschijf - de ringtest*

Om een diamant-/CBN-doorslijpschijf te testen, voert u een ringtest uit:

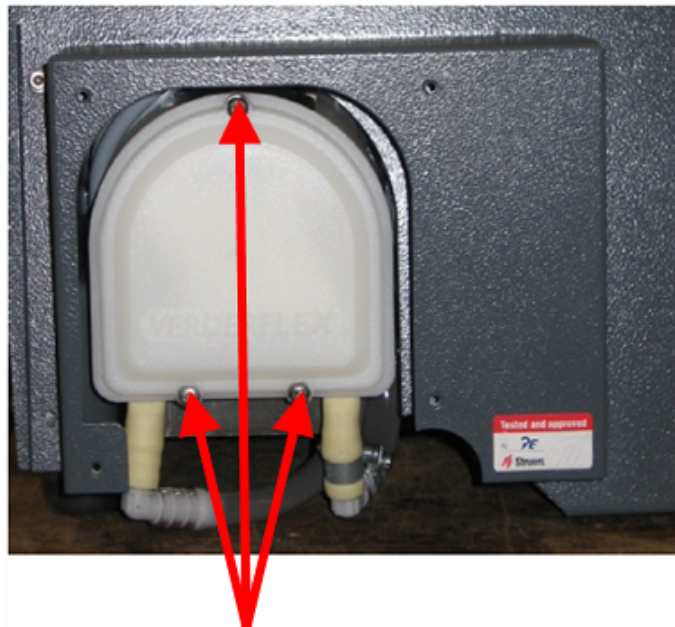
1. Laat de doorslijpschijf over uw wijsvinger hangen.
2. Tik met een potlood (niet van metaal) zachtjes op de doorslijpschijf rond de rand.
3. Het wiel doorstaat de test als het bij het aftappen een heldere metalen toon geeft. Als de doorslijpschijf dof of gedempt klinkt, is deze gebarsten en onveilig om te gebruiken en moet deze worden vervangen.

## 10.5 De slangen wijzigen

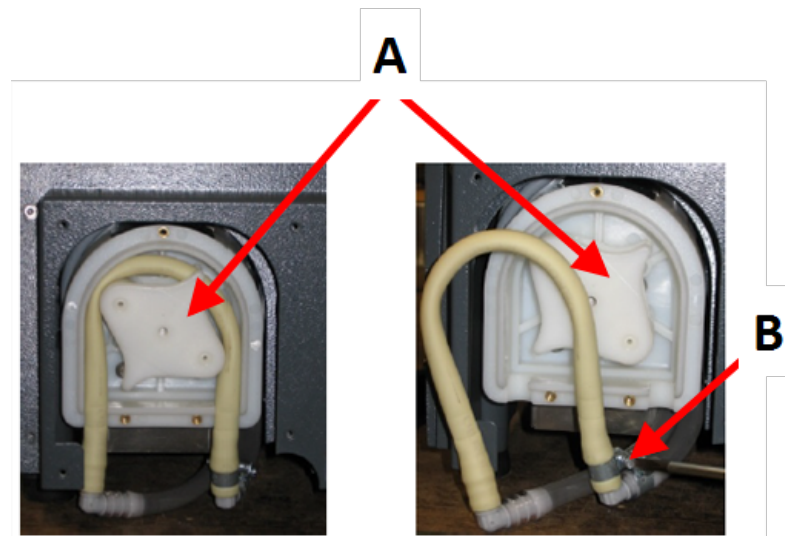
### Procedure



1. Verwijder de vier schroeven op de beschermplaat aan de achterkant van de machine.



2. Verwijder de drie schroeven op het deksel van de koelpomp.

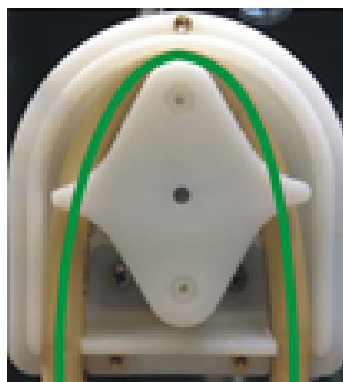


**A** Pomp-as

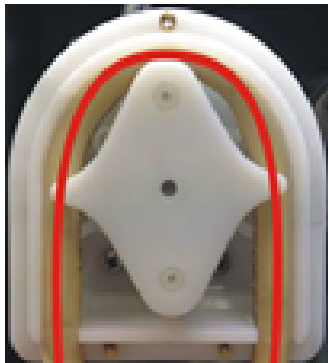
**B** Slangklem

3. Verwijder de buis van de pomp-as.
4. Maak de slangklem los en verwijder voorzichtig de buiseinden van de aansluitingen.
5. Bevestig de nieuwe slang aan de connectors en draai de slangklem vast. De slangklem moet aan het uiteinde van de slang zitten die het water naar de snijkamer leidt, omdat dit de grootste druk heeft.
6. Smeer de buis over de lengte in met het meegeleverde siliconenvet. Dit helpt de rollers in de pomp om soepel te draaien.
7. Druk de buis op zijn plaats rond de pomp-as.
8. Monteer de slang op de juiste manier in de pomp

**Correct**

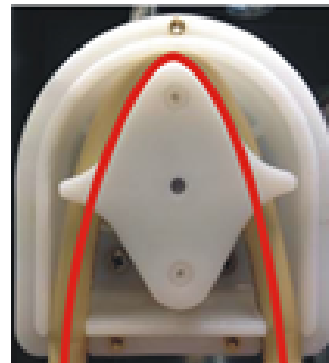




**Onjuist****Pompslang zit te los**

Overtollig volume tussen de rollen zal "golven" van vloeistof samendrukken die de slang zullen uitrekken.

De levensduur van de slang wordt verkort.

**Pompslang is te strak**

De slang wordt uitgerekt.

De levensduur van de slang wordt verkort.

9. Monteer de bodemdeksel.
10. Monteer de beschermplaat opnieuw.

## 10.6 Dagelijks

- Controleer de machine voor gebruik. Gebruik de machine niet voordat de schade is gerepareerd.

### Controleer de afscherming

**WAARSCHUWING**

De afscherming moet onmiddellijk vervangen worden als deze verzwakt is door een botsing met projectielen of als er zichtbare tekenen van verslechtering of beschadiging zijn.

- Controleer de afscherming visueel op tekenen van slijtage of beschadiging (bijv. deuken, scheuren, beschadiging van de randafdichting).
- Als de afscherming beschadigd is, vervang deze dan. Zie [De afscherming ► 53](#).

### Controleer de veiligheidsvergrendeling van de afscherming

**Opmerking**

Controleer de vergrendelingstong regelmatig om er zeker van te zijn dat deze niet beschadigd is en dat deze perfect in het vergrendelingsmechanisme past.

- Zorg ervoor dat de vergrendelingstong gemakkelijk in het vergrendelingsmechanisme schuift.

**Dagelijks onderhoud****VOORZICHTIG**

Lees het veiligheidsinformatieblad voor het additief voor koelvloeistof vóór gebruik. Vermijd huidcontact met het koelmiddeladditief.

**VOORZICHTIG**

Draag geschikte handschoenen om de vingers te beschermen tegen schuurmiddelen en warme/scherpe preparaten. Koelvloeistof kan spanen (snij- en slijppuin of andere deeltjes) bevatten.

**VOORZICHTIG**

Begin niet met spoelen tot de spoelslang in de richting van de snijkamer wijst.

**Opmerking**

Gebruik geen aceton, benzol of soortgelijke oplosmiddelen.

**Tip**

Gebruik geen droge doek omdat de oppervlakken niet krasbestendig zijn.

**Tip**

Gebruik indien nodig ethanol of isopropanol om vet en olie te verwijderen.

- Reinig alle toegankelijke oppervlakken met een zachte, vochtige doek.
- Reinig de snijkamer, met name de T-sleuf-snijtafel.
- Reinig indien nodig de afvoerkorf en de magneet in de tank.
- Reinig de preparaathouder en de flenzen.
- Laat de afscherming open wanneer de machine niet in gebruik is om de snijkamer volledig te laten drogen.

**10.7 Wekelijks**

Reinig de machine om te voorkomen dat de machine en de preparaten worden beschadigd door schurende korrels of metaaldeeltjes.

**Opmerking**

Gebruik geen agressieve of schurende reinigingsmiddelen.

- Reinig alle toegankelijke oppervlakken met een zachte, vochtige doek en een gewoon huishoudelijk schoonmaakmiddel.
- Gebruik Struers voor zware reiniging Cleaner.
- Reinig de afscherming met een zachte vochtige doek en een gebruikelijke huishoudelijke antistatische ruitenreiniger.

**Opmerking**

Om overmatig schuimvorming te voorkomen, moet u ervoor zorgen dat er geen resten van reinigingsmiddelen of reinigingsmiddelen in de tank van de koelunit worden gespoeld.

**10.7.1 Reinig de snijkamer**

- Verwijder de kleminrichting(en).
- Bewaar de kleminrichting(en) op een droge plaats of leg ze na het reinigen weer op de snijtafel.
- Reinig de snijkamer grondig.
- Controleer de afvoerkorf en de magneet.

**Opmerking**

Een verstopte afvoer kan leiden tot overstromen en onvoldoende koeling omdat het vloeistofniveau in de tank te laag is. Hierdoor kan het werkstuk of de doorslijpschijf beschadigd raken.

**10.7.2 Controleer de koelvloeistoftank****VOORZICHTIG**

Lees het veiligheidsinformatieblad voor het additief voor koelvloeistof vóór gebruik.

**VOORZICHTIG**

Vermijd huidcontact met het koelmiddeladditief. Draag geschikte handschoenen om de vingers te beschermen tegen schuurmiddelen en warme/scherpe preparaten. Koelvloeistof kan spanen (snij- en slijpafval of andere deeltjes) bevatten.

**Tip**

Wij adviseren om de koelvloeistof minimaal één keer per maand te verversen om de groei van micro-organismen te voorkomen.

- Controleer het niveau van de koelvloeistof na 8 uur gebruik of ten minste elke week. Vul indien nodig de tank bij.
- Vervang de koelvloeistof als deze vervuild lijkt (ophoping van slijpafval).
- Voeg koelvloeistofadditief toe.
- Controleer de concentratie van het additief met een refractometer. Zie de gebruiksaanwijzing op het etiket.

**Koelvloeistofsproeiers**

- Als de koelvloeistofsproeiers verstopt zijn, verwijder dan de verstopping met een dun stukje draad (bijvoorbeeld een paperclip).

Verwijder indien nodig de schroef van de punt van het rechtermondstuk om het reinigen te vergemakkelijken.

### 10.7.3 Buis voor watervrije snijden

Als u watervrije koelvloeistof gebruikt, moet u de slang in de koelvloeistofpomp vervangen door een speciale slang voor watervrije koelvloeistof. De buis voor watervrije koelvloeistof is beter bestand tegen de componenten van de watervrije koelvloeistof. De standaardbuis gaat maar een paar uur mee, omdat deze wordt aangetast door de watervrije koelvloeistof.

Voor meer informatie over het vervangen van de pompslang, zie [De slangen wijzigen ►47](#).



#### Opmerking

Als je de slang voor watervrij koelmiddel hebt gemonteerd, controleer deze dan regelmatig op slijtage.

De frequentie voor het vervangen van de buis varieert afhankelijk van de specifieke omstandigheden. We raden u aan om de tube na elke 5 uur gebruik visueel te controleren op slijtage.

## 10.8 Maandelijks

### 10.8.1 Reinig de koelvloeistofslang.

Vervang de koelvloeistof in de koelvloeistoftank minstens één keer per maand.



#### VOORZICHTIG

Lees vóór gebruik het veiligheidsinformatieblad voor het koelmiddeladditief.

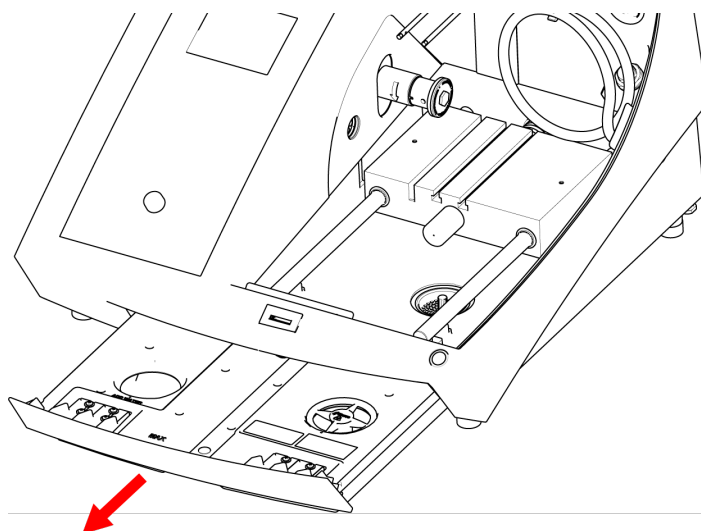


#### VOORZICHTIG

Vermijd huidcontact met het koelmiddeladditief.

Draag geschikte handschoenen om de vingers te beschermen tegen schuurmiddelen en warme/scherpe preparaten. Koelvloeistof kan spanen (snij- en slijpafval of andere deeltjes) bevatten.

#### Procedure



1. Schuif de koelvloeistoftank voorzichtig naar buiten.

2. Verwijder de schroefdop.
3. Giet de gebruikte koelvloeistof in een afvoer die is goedgekeurd voor afvalchemicaliën.
4. Spoel de tank af met schoon water. Schud de tank af en toe om eventueel vuil te verwijderen dat zich op de bodem van de tank heeft opgehoopt.
5. Herhaal het spoelproces tot de tank schoon is.
6. Plaats de schroefdop terug.
7. Schuif de tank weer op zijn plaats.
8. Vul de tank via het gat in de bodem van de kamer met een 4% oplossing van koelmiddeladditief: 190 ml koelmiddeladditief en 4,5 liter water.

**Tip**

Gebruik voor watergevoelige materialen een watervrije koelvloeistof.

**Opmerking**

Vul de tank niet te vol.

**Opmerking**

Spoel het recirculatiekoelsysteem met schoon water als de machine gedurende langere tijd niet wordt gebruikt. Dit voorkomt dat gedroogde resten van snijmateriaal de binnenkant van de pomp beschadigen.

## 10.9 Jaarlijks

### 10.9.1 De afscherming

**WAARSCHUWING**

Gebruik het apparaat niet met defecte veiligheidsvoorzieningen.  
Neem contact op met Struers Service.

**WAARSCHUWING**

Om de beoogde veiligheid te waarborgen, moet de afscherming om de 5 jaar worden vervangen. Een etiket op de afscherming geeft aan wanneer deze moet worden vervangen.

**Struers**  
Safety glass  
Sicherheitsglas  
Verre sécurité

**Opmerking**

De afscherming moet onmiddellijk vervangen worden als deze verzwakt is door een botsing met projectielen of als er zichtbare tekenen van verslechtering of beschadiging zijn.



**Opmerking**

Als de machine meer dan een 7-uursdienst per dag wordt gebruikt, voer dan vaker inspecties uit.



**Opmerking**

Het scherm moet worden vervangen om te blijven voldoen aan de veiligheidseisen van EN 16089.

De afscherming bestaat uit een metalen frame en een composietmateriaal dat de operator beschermt. Als de afscherming beschadigd is, wordt deze verzwakt en biedt deze minder bescherming.

**Procedure**

1. Controleer de afscherming visueel op tekenen van slijtage of beschadiging (bijv. deuken, scheuren).
2. Als de afscherming beschadigd is, vervang deze dan onmiddellijk.

**10.9.2 Test de veiligheidsvoorzieningen**

De veiligheidsvoorzieningen moeten minstens eenmaal per jaar worden getest.



**WAARSCHUWING**

Gebruik het apparaat niet met defecte veiligheidsvoorzieningen.  
Neem contact op met Struers Service.



**Opmerking**

Testen moeten altijd worden uitgevoerd door een gekwalificeerde technicus (elektromechanisch, elektronisch, mechanisch, pneumatisch, enz.).

De afscherming is voorzien van een veiligheidsschakelaarsysteem om te voorkomen dat de uitgeschakelde slijpschijfmotor start terwijl de afscherming geopend is.

Bovendien voorkomt een vergrendelingsmechanisme dat de operator de afscherming kan openen totdat de motor stopt met draaien.

**Noodstop**



**WAARSCHUWING**

Gebruik het apparaat niet met defecte veiligheidsvoorzieningen.  
Neem contact op met Struers Service.

**Test 1**

1. Start een snijproces. Druk op de Starttoets. De machine begint te werken.
2. Druk op de noodstop.
3. Als de machine niet stopt, drukt u op de stopknop.
4. Neem contact op met Struers Service.

**Test 2**

1. Druk op de noodstop.
2. Druk op de Starttoets.
3. Als de machine start, drukt u op de Stopknop.
4. Neem contact op met Struers Service.

**De afschermingsvergrendeling****WAARSCHUWING**

Gebruik het apparaat niet met defecte veiligheidsvoorzieningen.  
Neem contact op met Struers Service.

**Test 1**

1. Open de kap.
2. Probeer de snijtafel met de positioneringstoetsen te verplaatsen.

Als de doorslijptafel verplaatst kan worden, neem dan contact op met de Struers Service-afdeling.

**Test 2**

1. Start een doorslijpproces: Druk op START. De machine begint te werken.
2. Probeer de afscherming te openen - gebruik GEEN geweld.
3. Als de afscherming opengaat, drukt u op Stop.
4. Neem contact op met Struers Service.

**Test 3**

1. Open de kap.
2. Druk op de Starttoets.
3. Als de machine start, drukt u op de Stopknop.
4. Neem contact op met Struers Service.

**Test 4**

1. Start een doorslijpproces. Druk op de Starttoets. De machine begint te werken.
2. Druk op STOP. Als het mogelijk is de afscherming te openen terwijl de doorslijpschijf nog steeds draait, neem dan contact op met de Struers Service.

**Vasthoudknop****WAARSCHUWING**

Gebruik het apparaat niet met defecte veiligheidsvoorzieningen.  
Neem contact op met Struers Service.

**Test 1**

1. Open de kap.

2. Druk op SPOELEN.
3. Als er koelvloeistof begint te stromen, druk dan op Spoelen of Stoppen en neem contact op met Struers Service.

## 10.10 Onderdelen

### Technische vragen en reserveonderdelen

Als u technische vragen hebt of reserveonderdelen bestelt, vermeld dan het serienummer en de spanning/frequentie. Het serienummer en de spanning staan vermeld op het typeplaatje van de machine.

Neem voor meer informatie, of om de beschikbaarheid van reserveonderdelen te controleren, contact op met Struers de Service-afdeling. Contactinformatie is beschikbaar op [Struers.com](http://Struers.com).

### Reserveonderdelen lijst

Onderdelen	Elektrisch ref.	Catalogus nr.
Veiligheidsrelais	KS1, KS2	2KS10006
Veiligheidssensor	SS1	2SS00130
Omvormer	A2	2PU12076
Relais 24 V AC/DC	K3, K4	2KL23851
Noodstopknop	SB1	2SA10400
Noodstopcontact	SB1	2SB10071
Modulehouder	SB1	2SA41603
Vasthoudknop	S2	2SA00023
Afschermingsvergrendeling	YS1	2SS00025
Kap (beschermkap)	-	(16170004)

## 10.11 Service en reparatie

Informatie over de totale werkingstijd en het onderhoud van de machine wordt bij het opstarten op het scherm weergegeven.

We raden aan om jaarlijks of na elke 1500 gebruiksuren een regelmatige onderhoudscontrole uit te laten voeren.

Wanneer de machine wordt opgestart, toont het display informatie over de totale gebruikstijd en de service-informatie van de machine.

Na 1400 bedrijfsuren toont het display een bericht dat de gebruiker eraan herinnert dat een servicecontrole moet worden gepland.

Wanneer de 1500 bedrijfsuren zijn overschreden, verschijnt op het display het bericht **Service period expired!** (Serviceperiode verstreken.).



**Opmerking**

Service mag alleen worden uitgevoerd door een gekwalificeerde technicus (elektromechanisch, elektronisch, mechanisch, pneumatisch, enz.).  
Neem contact op met Struers Service.

**Servicecontrole**

We bieden een reeks uitgebreide onderhoudsplannen die voldoen aan de eisen van onze klanten. Deze reeks services wordt ServiceGuard genoemd.

De onderhoudsplannen omvatten inspectie van de apparatuur, vervanging van slijtageonderdelen, aanpassingen/kalibratie voor een optimale werking en een functionele eindtest.

**Het Maintenance (Onderhoud) menu**

Zie [Het Maintenance \(Onderhoud\) menu](#) ► 40.

**Het menu**

Zie [Het menu](#) ► 41.

## 10.12 Verwijdering



Apparatuur gemarkeerd met een WEEE-symbool bevat elektrische en elektronische onderdelen en mag niet worden afgevoerd als algemeen afval.

Neem contact op met de plaatselijke autoriteiten voor informatie over de juiste verwijderingsmethode in overeenstemming met de nationale wetgeving.

Volg de plaatselijke voorschriften voor het afvoeren van verbruiksartikelen en recirculatievloeistof.

**WAARSCHUWING**

Waarschuw bij brand omstanders, de brandweer en sluit de stroom af. Gebruik een poederblusser. Gebruik geen water.

**Opmerking**

De recirculatievloeistof bevat additief en slijpsel.

Gooi de recirculatievloeistof niet in een hoofdafvoer.

Volg de huidige veiligheidsvoorschriften voor het hanteren en afvoeren van slijpsel en additieven voor recirculatievloeistof.

Houd bij welke metalen er doorgeslepen worden en hoeveel slijpsel er geproduceerd worden.

Afhankelijk van welke metalen er doorgeslepen worden, is het mogelijk dat de combinatie van de metaalslijpsel van metalen met een groot verschil in elektropositiviteit, kan leiden tot exotherme reacties wanneer gunstige omstandigheden aanwezig zijn.

**Voorbeelden:**

De volgende voorbeelden zijn voorbeelden van combinaties die exotherme reacties kunnen veroorzaken als tijdens het snijden/slijpen op dezelfde machine een grote hoeveelheid spaanders

wordt geproduceerd en onder gunstige omstandigheden:

- Aluminium en koper.
- Zink en koper.

# 11 Problemen oplossen


## 11.1 Machine problemen

Probleem	Oorzaak	Actie
Onvoldoende koelvloeistof.	Het niveau in de koelvloeistoftank is te laag.	Controleer of er voldoende water in het koelvloeistofreservoir zit.
	De sproeiers van de koelvloeistof zijn geblokkeerd.	Reinig de sproeiers.
Er lekt water.	Lek in de koelmiddelbuis.	Controleer de buis van de koelmiddelpomp. Vervang indien nodig de buis.
	Wateroverloop in de koelvloeistoftank.	Verwijder het overtollige water.
	De korf voor slijpresten is geblokkeerd.	Reinig de korf.
Werkstukken zijn roestig.	Onvoldoende additief in de koelvloeistof.	Controleer de concentratie additief in de koelvloeistof.
De snijkamer is roestig.	Onvoldoende additief in de koelvloeistof.	Controleer de concentratie additief in de koelvloeistof.
	De afscherming blijft na gebruik gesloten.	Laat de afscherming open om het snijcompartiment te laten drogen.
Snijcompartiment vertoont tekenen van corrosie.	Het werkstuk is gemaakt van koper/koperlegering.	Gebruik een koelvloeistofadditief dat speciaal is samengesteld voor koper en koperlegeringen.

## 11.2 Snijproblemen

Probleem	Oorzaak	Actie
Verkleuring of verbranding van het werkstuk.	De hardheid van de doorslijpschijf komt niet overeen met de hardheid/afmetingen van het werkstuk.	Selecteer een ander wiel of verlaag de rotatiesnelheid.
	Onvoldoende koeling.	Controleer de positie van de koelvloeistofsproeiers. Reinig indien nodig de sproeiers.
		Controleer of er voldoende water in het koelvloeistofreservoir zit. Controleer de concentratie additief in de koelvloeistof.
Ongewenste bramen.	Doorslijpschijf is te hard.	Selecteer een ander wiel of verlaag de rotatiesnelheid.
	Te hoge toevoersnelheid aan het einde van de bewerking.	Verlaag de toevoersnelheid aan het einde van de bewerking.
	Onjuiste klemming van het werkstuk.	Ondersteun het werkstuk en klem het aan beide zijden vast. Gebruik een preparaathouder die ontworpen is om kleine, lange werkstukken aan beide zijden vast te klemmen.
De snijkwaliteit varieert.	Onvoldoende koeling.	Controleer de positie van de koelvloeistofsproeiers. Reinig indien nodig de sproeiers.
		Controleer of er voldoende water in het koelvloeistofreservoir zit. Controleer de concentratie additief in de koelvloeistof.

Probleem	Oorzaak	Actie
Doorslijpschijf breekt.	Geen correcte montage van de doorslijpschijf.	Controleer of het boor/middengat de juiste diameter heeft. De moer moet goed worden aangedraaid.
	Onjuiste klemming van het werkstuk.	Ondersteun het werkstuk en klem het aan beide zijden vast. Gebruik een preparaathouder die ontworpen is om kleine, lange werkstukken aan beide zijden vast te klemmen.
	Doorslijpschijf is te hard.	Selecteer een ander wiel of verlaag de rotatiesnelheid.
	Aanvoersnelheid is te hoog ingesteld.	Verlaag de toevoersnelheid.
	Het krachtniveau is te hoog ingesteld.	Verlaag het krachtniveau.
	Doorslijpschijf buigt bij contact met het werkstuk.	Maak een eerste snede bij een lagere toevoersnelheid.
De doorslijpschijf slijt te snel.	De toevoersnelheid is te hoog.	Verlaag de toevoersnelheid.
	De rotatiesnelheid is te laag.	Verhoog de rotatiesnelheid.
	Onvoldoende koeling.	Controleer of er voldoende water in het koelvloeistofreservoir zit.
		Controleer de positie van de koelvloeistofsproeiers. Reinig indien nodig de sproeiers.
De doorslijpschijf snijdt niet door het werkstuk.	De rotatiesnelheid is te laag.	Verhoog de rotatiesnelheid.
	Geen correcte keuze doorslijpschijf.	Selecteer een andere doorslijpschijf.
	De doorslijpschijf is versleten.	Vervangen van de doorslijpschijf

Probleem	Oorzaak	Actie
Het werkstuk breekt bij het klemmen.	De doorslijpschijf komt tijdens het snijden in het werkstuk vast te zitten.	Klem het werkstuk aan beide zijden van de doorslijpschijf zo vast dat de snede open blijft. Gebruik een preparaathouder die ontworpen is om kleine, lange werkstukken aan beide zijden vast te klemmen.
	Het werkstuk is bros.	Plaats het werkstuk tussen twee kunststof/rubberen platen of monteer het werkstuk in hars. <div data-bbox="979 647 1391 801" style="border: 1px solid blue; border-radius: 10px; padding: 5px; margin-top: 10px;">  <p><b>Opmerking</b> Snijd broze werkstukken altijd zeer zorgvuldig.</p> </div>
Het werkstuk is verroest.	Het werkstuk is te lang in de snijkamer achtergebleven.	Verwijder het werkstuk direct na het snijden. Laat de slijpcompartimentafscherming open als u de machine verlaat.
	Onvoldoende additief voor de koelvloeistof.	Controleer de concentratie additief in de koelvloeistof.

## 11.3 Foutmeldingen

Nr.	Berichten	Oorzaak	Actie
8	<p>Selected cut length exceeds available cutting capacity.</p> <p>OK: Automatic cut length will be set.</p> <p>Cancel: Go back to edit method.</p> <p>Geselecteerde snijlengte overschrijdt de beschikbare snijcapaciteit.</p> <p>OK: De automatische snijlengte wordt ingesteld.</p> <p>Annuleren: Ga terug naar de bewerkingsmethode.</p>	<p>Het snijvermogen voor de ingestelde lengte is onvoldoende.</p>	<p>Selecteer <b>OK</b> (OK) om de snijlengte automatisch in te stellen of <b>Cancel</b> (Annuleren) methode bewerken.</p>
106	<p>Machine failed during Power-On Self Testing. Please try to restart the machine. If problem persists, please contact Struers technical support.</p> <p>Machine is defect geraakt tijdens de Power-On zelftest. Probeer de machine opnieuw op te starten. Als het probleem aanhoudt, neem dan contact op met de technische support van Struers.</p>	<p>Een kritieke fout wordt gedetecteerd tijdens de zelftest bij inschakeling.</p> <p>De machine wil niet starten.</p>	<p>Herstart de machine.</p> <p>Als de fout blijft bestaan, neem dan contact op met Struers de Service-afdeling.</p>

Nr.	Berichten	Oorzaak	Actie
110	<p>Machine found a problem during Power On Self Testing.</p> <p>Machine can continue. However, it is strongly recommended to contact Struers technical support. Some features may not be available.</p> <p>Machine heeft een probleem gedetecteerd tijdens de Power-On zelftest.</p> <p>De machine kan doorgaan. Het dient echter aanbeveling om contact op te nemen met de technische support van Struers. Sommige functies zijn mogelijk niet beschikbaar.</p>	<p>Een kritieke fout wordt gedetecteerd tijdens de zelftest bij inschakeling.</p>	<p>Herstart de machine.</p> <p>Als de fout blijft bestaan, neem dan contact op met Struers de Service-afdeling.</p>
113	<p>Water pump blocked!</p> <p>Waterpomp geblokkeerd.</p>		<p>Controleer het koelvloeistofpeil. Als het peil laag is, vult u de koelvloeistoftank bij.</p> <p>Vervang de koelvloeistof als deze er vuil uitziet (opbouw van slijpsel en vuil).</p> <p>Als de fout blijft bestaan, neem dan contact op met Struers de Service-afdeling.</p>
114	<p>Machine searching for reference positions.</p> <p>Please wait...</p> <p>Don't switch machine off!</p> <p>Machine zoekt naar referentieposities.</p> <p>Wacht alstublieft...</p> <p>Schakel de machine niet uit.</p>	<p>Nulstanden worden gekalibreerd na elke 5e ingebruikname, of als het referentiepunt verloren is gegaan of als de noodstop is geactiveerd tijdens de ingebruikname.</p>	<p>Wacht tot het proces is voltooid.</p>

Nr.	Berichten	Oorzaak	Actie
117	<p>Water pump blocked!</p> <p>Process halted!</p> <p>Clean cooling system before continuing.</p> <p>Waterpomp geblokkeerd.</p> <p>Proces gestopt.</p> <p>Reinig het koelsysteem voordat u verder gaat.</p>		<p>Controleer het koelvloeistofpeil. Als het peil laag is, vult u de koelvloeistoftank bij.</p> <p>Vervang de koelvloeistof als deze er vuil uitziet (opbouw van slijpsel en vuil).</p> <p>Als de fout blijft bestaan, neem dan contact op met Struers de Service-afdeling.</p>
119	<p>Main motor overload detected!</p> <p>Reduce feed speed before continuing.</p> <p>Hoofdmotor overbelasting gedetecteerd.</p> <p>Verminder de toevoersnelheid voordat u verder gaat.</p>	<p>De doorslijpschijf kan in het werkstuk vastzitten.</p> <hr/> <p>De OptiFeed-functie is niet in staat om de hoofdmotorbelasting te verlagen tot een aanvaardbaar niveau.</p>	<p>Beweeg de snijtafel naar achteren om het doorslijpschijf los te maken.</p> <p>Verlaag de toevoersnelheid en ga door met doorslijpen.</p> <hr/> <p>Verlaag de toevoersnelheid handmatig en ga door met doorslijpen.</p>
125	<p>Main motor overheated!</p> <p>Cutting process halted!</p> <p>Please wait until motor temperature decreases before continuing cutting.</p> <p>Hoofdmotor oververhit.</p> <p>Doorslijpproces gestopt.</p> <p>Wacht tot de motortemperatuur daalt voordat u verder gaat met doorslijpen.</p>	<p>De temperatuur van de hoofdmotor is meer dan 5 sec. boven de 150°C geweest.</p>	<p>Wacht tot de motor afgekoeld is.</p>



Nr.	Berichten	Oorzaak	Actie
126	<p>Main motor cannot start.</p> <p>Process halted!</p> <p>Please try to restart the machine if problem occurs after next start.</p> <p>Hoofdmotor kan niet starten.</p> <p>Proces gestopt.</p> <p>Probeer de machine opnieuw op te starten als er zich na de volgende start een probleem voordoet.</p>		<p>Schakel de machine uit en vervolgens weer in.</p> <p>Als de fout blijft bestaan, neem dan contact op met Struers de Service-afdeling.</p>
127	<p>Main motor rotation lost.</p> <p>Process halted!</p> <p>Try to restart cutting process.</p> <p>Alarm register: xxxx</p> <p>Error register: xxxx</p> <p>Hoofdmotor rotatie verloren.</p> <p>Proces gestopt.</p> <p>Probeer het doorslijpproces opnieuw te starten.</p> <p>Alarmenregister: xxxx</p> <p>Foutenregister: xxxx</p>	<p>Het doorslijpproces is afgebroken.</p>	<p>Noteer de waarden in het alarmregister en het foutregister.</p> <p>Start het doorslijpproces opnieuw.</p> <p>Als de fout blijft bestaan, neem dan contact op met Struers de Service-afdeling. Geef de alarmregister- en foutregisterwaarden op.</p>
128	<p>Open safety lock detected.</p> <p>Process halted!</p> <p>Restart the process - do not open guard during operation!</p> <p>Open het veiligheidsslot gedetecteerd.</p> <p>Proces gestopt.</p> <p>Herstart het proces - open de afscherming niet tijdens het gebruik.</p>	<p>Sensoren registreren dat het afscherming open is tijdens het doorslijpen.</p>	<p>Zorg ervoor dat de afscherming gesloten is en dat de beschermkap vergrendeld is.</p> <p>Als de fout blijft bestaan, neem dan contact op met Struers de Service-afdeling.</p>

Nr.	Berichten	Oorzaak	Actie
129	<p>Searching of reference positions aborted by user. Machine cannot continue without reference positions found.</p> <p>Please restart the machine and wait until reference positions are scanned.</p> <p>Zoeken naar referentieposities is door de gebruiker afgebroken. De machine kan niet verdergaan zonder dat er referentieposities zijn gevonden.</p> <p>Start de machine opnieuw op en wacht tot de referentieposities zijn gescand.</p>	De noodstop is geactiveerd terwijl de machine naar nulposities zoekt.	<p>Herstart de machine.</p> <p>Wacht tot de scan naar nulposities is voltooid.</p>
130	<p>Motor drive overloaded! Process halted!</p> <p>Please decrease RPM and/or feed speed before continuing cutting.</p> <p>Motoraandrijving overbelast.</p> <p>Proces gestopt.</p> <p>Gelieve het toerental en/of de voedingssnelheid te verlagen voordat u verder gaat met doorslijpen.</p>	De belasting van de motor heeft een overbelasting veroorzaakt.	Verlaag het toerental en/of de voedingssnelheid voordat u verder gaat met doorslijpen.
Nr.	Foutmelding	Oorzaak	Actie
001	<p>SMM not present! SMM niet aanwezig.</p>	Struers De geheugenmodule is niet correct op de machine aangesloten.	<p>Herstart de machine.</p> <p>Als de fout blijft bestaan, neem dan contact op met Struers de Service-afdeling.</p>
002	<p>Inverter communication failed! De communicatie met de omvormer is mislukt.</p>	De machine is niet in staat om te communiceren met de frequentieomvormer.	<p>Herstart de machine.</p> <p>Als de fout blijft bestaan, neem dan contact op met Struers de Service-afdeling.</p>

Nr.	Foutmelding	Oorzaak	Actie
004	Mains voltage too low! Netspanning te laag.	De elektrische hoofdspanning is lager dan 220 V.	Zorg ervoor dat de elektrische voedingsspanning overeenkomt met de spanning die vermeld staat op het typeplaatje van de pomp.  Herstart de machine.  Als de fout blijft bestaan, neem dan contact op met Struers de Service-afdeling.
005	Problem with 24V supply voltage Probleem met 24 V-voedingsspanning	De DC-voedingsspanning is lager dan 18 V.	Herstart de machine.  Als de fout blijft bestaan, neem dan contact op met Struers de Service-afdeling.
006	5V supplying out of range 5 V leveren buiten het bereik	De 5 V-voeding op de printplaat is lager dan 4 V.	Herstart de machine.  Als de fout blijft bestaan, neem dan contact op met Struers de Service-afdeling.
007	SMM read-write test failed SMM lees- en schrijftest mislukt	Communicatie met de StruersGeheugenmodule is mislukt.	Herstart de machine.  Als de fout blijft bestaan, neem dan contact op met Struers de Service-afdeling.
008	Y-table motor not connected Y-tafelmotor niet aangesloten	De communicatie met de Y-tafel stappenmotor is mislukt.	Herstart de machine.  Als de fout blijft bestaan, neem dan contact op met Struers de Service-afdeling.

Nr.	Waarschuwingsberichten	Oorzaak	Actie
001	Mains voltage too low Netspanning te laag	De elektrische hoofdvoedingsspanning is lager dan 180 V.	Controleer of de werkelijke elektrische voedingsspanning overeenkomt met de spanning die op het typeplaatje van de machine staat vermeld.  Herstart de machine.  Als de fout blijft bestaan, neem dan contact op met Struers de Service-afdeling.

# 12 Technische gegevens

## 12.1 Technische gegevens

<b>Capaciteit</b>	Hoogte x Lengte	42 x 170 mm (1,7" x 6,7")
	Diameter	42 mm (1,7")
	Snijlengte	0-200 mm (0-7,9") in stappen van 0,1 mm
<b>Doorslijpschijf</b>	Diameter	75-203 mm (3 - 8")  Voor doorslijpschijven <150 mm (6") moet het werkstuk van de doorslijptafel worden opgetild.
	Diameter van de as	12,7 mm (0,5") en 22 mm (0,86")
<b>Motor met doorslijpschijf</b>	Rotatiesnelheid	1.000 - 3.000 tpm in stappen van 100 tpm
	Hoogteverstelling van de doorslijpschijf	–
<b>Snijtafel</b>	Breedte	253 mm (10")
	Diepte	180 mm (7.1")
	T-sleuven	T-gleuf tafelunit, 8,0 mm
	Voedingssnelheid	0,005-3,0 mm/s (0,3-7"/min.) in stappen van 0,005 mm
<b>Laser</b>		NA
<b>Software en elektronica</b>	Bedieningselementen	Touchpad, joystick en draai-/drukknop
	Weergave	LCD, TFT-kleur 5,7", 320x240 dots met LED-achtergrondverlichting
<b>Veiligheidsnormen</b>		CE-gemarkeerd volgens EU-richtlijnen

<b>REACH</b>		Neem contact op met uw plaatselijke Struers-vestiging voor informatie over REACH.
<b>Werkomgeving</b>	Omgevingstemperatuur	5-40°C (41-104°F)
	Vochtigheid	<85% RH niet-condenserend
<b>Stroomvoorziening</b>	Spanning/frequentie	200-240 V/50-60 Hz
	Stroom aansluiting	1-fase (N+L1+PE) of 2-fase (L1+L2+PE)  De elektrische installatie moet voldoen aan Installatiecategorie II
	Vermogen S1	0,75 kW
	Power S3	1,0 kW
	Vermogen, onbelast	13 W
	Stroom, max.	11,7 A
	<b>Koelsysteem</b>	

<b>Categorieën veiligheidscircuits/Prestatieniveau</b>	Beveiligingsschakelsysteem	PL e, Categorie 3 Stop categorie 0
	Afschermingsvergrendeling	PL b, Categorie 3 Stop categorie 0
	Vasthoudfunctie	PL d, categorie 1 Stop categorie 0
	Noodstop	PL c, Categorie 1 Stop categorie 0
	Onbedoelde start van het vloeistofsysteem	PL b, Categorie 3
	Bewaking van de assnelheid - Y-tafelbeweging	PL d, categorie 3 Stop categorie 0
	Bewaking van de doorslijpschijf en snelheidsbegrenzing	PL d, categorie 3
	Bewaking van het astoerental, verticale asbeweging	NVT
	<b>Uitlaat</b>	Aanbevolen capaciteit
<b>Geavanceerde functies</b>	X-tafel, automatisch	Nee
	X-standaard, handleiding	Nee
	Roterende standaard	Nee
<b>Geluidsniveau</b>	A-gewogen geluidsemissiedrukniveau op de werkplekken	LpA = 66 dB(A) (gemeten waarde) Onzekerheid K = 4 dB  Metingen uitgevoerd volgens EN ISO 11202
<b>Trillingsniveau</b>	Opgegeven trillingsemissie	NVT
<b>Afmetingen en gewicht</b>	Breedte	64 cm (25.4")
	Diepte (met stekker)	78 cm (27.6")
	Hoogte (bewaking gesloten)	44 cm (17.3")
	Hoogte(bewaking open)	105.5 cm (41.5")
	Gewicht	67 kg (148 lbs)

## 12.2 Categorieën veiligheidscircuits/Prestatieniveau

Categorieën veiligheidscircuits/Prestatieniveau	
Beveiligingsschakelsysteem	EN 60204-1, Stopcategorie <b>0</b> EN ISO 13849-1, Categorie <b>3</b> Prestatieniveau (PL) <b>e</b>
Afschermingsvergrendeling	EN 60204-1, Stopcategorie <b>0</b> EN ISO 13849-1, Categorie <b>3</b> Prestatieniveau (PL) <b>b</b>
Vasthoudfunctie	EN 60204-1, Stopcategorie <b>0</b> EN ISO 13849-1, Categorie <b>3</b> Prestatieniveau (PL) <b>d</b>
Noodstop	EN 60204-1, Stopcategorie <b>0</b> EN ISO 13849-1, Categorie <b>1</b> Prestatieniveau (PL) <b>c</b>
Onbedoelde start van het vloeistofstelsysteem	EN ISO 13849-1, Categorie <b>3</b> Prestatieniveau (PL) <b>b</b>
Bewaking van de assnelheid - Y-tafel beweging	EN 60204-1, Stopcategorie <b>0</b> EN ISO 13849-1, Categorie <b>3</b> Prestatieniveau (PL) <b>d</b>
Bewaking van de doorslijpschijf en snelheidsbegrenzing	EN ISO 13849-1, Categorie <b>3</b> Prestatieniveau (PL) <b>d</b>

## 12.3 Technische gegevens - uitrustingseenheden

Raadpleeg de specifieke handleiding van de apparatuur voor de technische gegevens van de afzonderlijke apparatuureenheden.

## 12.4 Veiligheidsgerelateerde onderdelen van het besturingssysteem (SRP/CS)



### WAARSCHUWING

Om de beoogde veiligheid te waarborgen, moet de afscherming om de 5 jaar worden vervangen. Een etiket op de afscherming geeft aan wanneer deze moet worden vervangen.

**Struers**  
Safety glass  
Sicherheitsglas  
Verre sécurit



**WAARSCHUWING**

Onderdelen die cruciaal zijn voor de veiligheid moeten worden vervangen na een maximale levensduur van 20 jaar.  
Neem contact op met Struers Service.

**Opmerking**

SRP/CS (veiligheidsgerelateerde onderdelen van een besturingssysteem) zijn onderdelen die een invloed hebben op de veilige werking van de machine.

**Opmerking**

Het vervangen van onderdelen die cruciaal zijn voor de veiligheid mag alleen uitgevoerd worden door een technicus van Struers of een gekwalificeerde technicus (elektromechanisch, elektronisch, mechanisch, pneumatisch, enz.).  
Onderdelen die cruciaal zijn voor de veiligheid mogen alleen worden vervangen door onderdelen met minstens hetzelfde veiligheidsniveau.  
Neem contact op met Struers Service.

Veiligheidsgerelateerd onderdeel	Fabrikant/fabrikant beschrijving	Fabrikant catalogusnr.
Veiligheidsrelais	Omron	G9SB
Veiligheidssensor	Schmersal	BNS 120-02Z
Omvormer	ATV	ATV320U15M2C
Relais 24 V AC/DC	Finder	38.51.0.024.0060
Noodstopknop	Schlegel Vergrendelbare paddestoelkop	ES Ø22 type RV
Noodstopcontact	Schlegel Modulair contact, kortstondig	1 NC type MTO
Modulehouder	Schlegel Modulehouder. 3 elementen. MHR-3	MHR-3
Vasthoudknop	Schurter Metalen lijnschakelaars	1241.6931.1120000
Afschermingsvergrendeling	Schmersal	AZM170SK-11/02ZRK-2197 24VAC/DC
Kap (beschermkap)	Struers	16850044

## 12.5 Schema's

**Opmerking**

Als u specifieke informatie in detail wilt bekijken, raadpleegt u de online versie van deze handleiding.



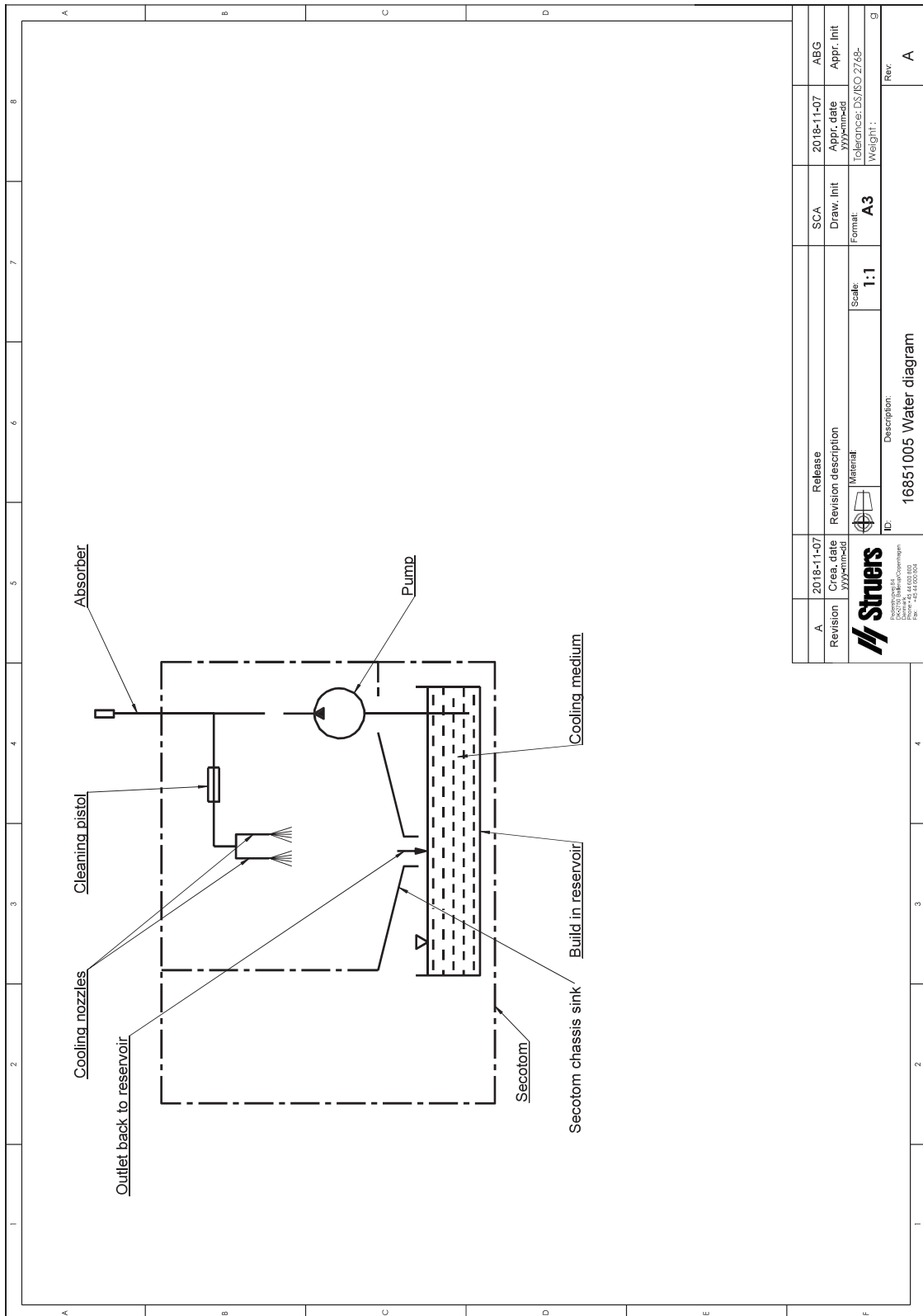
---

Titel Secotom-6	Nr.
Blokschema	<a href="#">168553051 ▶ 74</a>
Waterschema	<a href="#">16851005 ▶ 75</a>
Schakelschema	Zie het diagramnummer op het typeplaatje van de apparatuur en neem contact op met Struers Service via <a href="http://Struers.com">Struers.com</a> .

---



16851005



2018-11-07	2018-11-07	SCA	2018-11-07	ABG
Revision	Release	Draw. Init	Appr. date	Appr. Init
2018-11-07	2018-11-07	DS	2018-11-07	2018-11-07
Creation	Revision description	Format	Tolerance	Weight
2018-11-07	16851005 Water diagram	A3	DS/BO/2748-	
Material	Scale	Rev		
	1:1	A		
Description:				
16851005 Water diagram				

## 12.6 Wettelijke en reglementaire informatie

### FCC-kennisgeving

Dit apparaat is getest en voldoet aan de beperkingen voor een digitaal apparaat van Klasse B, volgens deel 15 van de FCC-voorschriften. Deze limieten zijn bedoeld om redelijke bescherming te bieden tegen schadelijke interferentie in een residentiële installatie. Dit apparaat genereert, gebruikt en kan radiofrequentie-energie uitstralen en kan, indien niet geïnstalleerd en gebruikt volgens de instructies, schadelijke storing veroorzaken aan radiocommunicatie. Er is echter geen garantie dat er geen storing zal optreden in een bepaalde installatie. Als deze apparatuur schadelijke interferentie veroorzaakt bij radio- of televisieontvangst, wat kan worden vastgesteld door de apparatuur uit en aan te zetten, wordt de gebruiker aangemoedigd te proberen de interferentie te corrigeren door een of meer van de volgende maatregelen:

- Richt de ontvangstantenne opnieuw of verplaats deze.
- Vergroot de afstand tussen de apparatuur en de ontvanger.
- Sluit de apparatuur aan op een stopcontact van een ander circuit dan dat waarop de ontvanger is aangesloten.

### EN ISO 13849-1:2015

Alle SRP/CS zijn beperkt tot een levensduur van 20 jaar. Na afloop van deze periode moeten alle onderdelen worden vervangen.

## 13 Fabrikant

Struers ApS  
Pederstrupvej 84  
DK-2750 Ballerup, Denemarken  
Telefoon: +45 44 600 800  
Fax: +45 44 600 801  
[www.struers.com](http://www.struers.com)

### Verantwoordelijkheid van de fabrikant

De volgende beperkingen moeten in acht worden genomen, aangezien schending van de beperkingen kan leiden tot annulering van Struers wettelijke verplichtingen.

De fabrikant is niet verantwoordelijk voor fouten in de tekst en/of afbeeldingen in deze handleiding. De informatie in deze handleiding kan zonder voorafgaande kennisgeving worden gewijzigd. De handleiding kan accessoires of onderdelen vermelden die niet zijn opgenomen in de geleverde versie van de apparatuur.

De fabrikant is alleen verantwoordelijk voor de gevolgen voor de veiligheid, betrouwbaarheid en prestaties van de apparatuur als de apparatuur wordt gebruikt, onderhouden en gerepareerd in overeenstemming met de gebruiksaanwijzing.

# Verklaring van conformiteit

Fabrikant	Struers ApS • Pederstrupvej 84 • DK-2750 Ballerup • Denemarken
Naam	Secotom-6
Model	NVT
Functie	Snijmachine
Type	685
Cat. nr.	06856127, 06856227, 06856327, 05996911, 05996912, 05996913, 05996914
Serienr.	



Module H, volgens globale aanpak



Wij verklaren dat het vermelde product in overeenstemming is met de volgende wetgeving, richtlijnen en normen:

<b>2006/42/EC</b>	EN ISO 12100:2010, EN ISO 13849-1:2015, EN ISO 13849-2:2012, EN ISO 13850:2015, EN ISO 13857:2019, EN ISO 16089:2015, EN ISO 60204:2018, EN 60204-1-2018/Corr.:2020
<b>2011/65/EU</b>	EN 63000:2018
<b>2014/30/EU</b>	EN 61000-3-2:2014, EN 61000-3-3:2013, EN 61000-6-2:2005, EN 61000-6-2:2005/Corr.:2005, EN 61000-6-3:2007, EN 61000-6-3-A1:2011, EN 61000-6-3-A1-AC:2012
<b>Aanvullende normen</b>	NFPA 79, FCC 47 CFR deel 15 subdeel B

Bevoegd om technisch dossier samen te stellen/  
Geautoriseerde ondertekenaar

Datum: [Release date]

en For translations see  
bg За преводи вижте  
cs Překlady viz  
da Se oversættelser på  
de Übersetzungen finden Sie unter  
el Για μεταφράσεις, ανατρέξτε στη διεύθυνση  
es Para ver las traducciones consulte  
et Tõlked leiate aadressilt  
fi Katso käännökset osoitteesta  
fr Pour les traductions, voir  
hr Za prijevode idite na  
hu A fordítások itt érhetőek el  
it Per le traduzioni consultare  
ja 翻訳については、  
lt Vertimai patalpinti  
lv Tulkojumus skatīt  
nl Voor vertalingen zie  
no For oversættelser se  
pl Aby znaleźć tłumaczenia, sprawdź  
pt Consulte as traduções disponíveis em  
ro Pentru traduceri, consultați  
se För översättningar besök  
sk Preklady sú dostupné na stránke  
sl Za prevode si oglejte  
tr Çeviriler için bkz  
zh 翻译见

[www.struers.com/Library](http://www.struers.com/Library)