

Labotom-20

Gebbruiksaanwijzing

Vertaling van oorspronkelijke instructies



CE

Doc. nr.: 16937025-01_D_nl
Datum vrijgave: 2024.03.22

Copyright

De inhoud van deze handleiding is eigendom van Struers ApS. Reproductie van enig deel van deze handleiding zonder schriftelijke toestemming van Struers ApS is niet toegestaan.

Alle rechten voorbehouden. © Struers ApS.

Inhoudsopgave

1	Over deze handleiding	6
2	Veiligheid	6
2.1	Beoogd gebruik	6
2.2	Veiligheidsvoorzieningen	6
2.3	Labotom-20 veiligheidsvoorschriften	7
2.3.1	Voor gebruik zorgvuldig lezen	7
2.4	Veiligheidsberichten	8
2.4.1	Veiligheidsberichten in deze handleiding	9
3	Aan de slag	12
3.1	Beschrijving apparaat	12
3.2	Overzicht	13
3.3	Struers kennis	15
3.4	Accessoires en verbruiksartikelen	15
4	Installatie	16
4.1	De machine uitpakken	16
4.2	Controleer de paklijst	16
4.3	Til de machine op	17
4.4	Op de nieuwe locatie	20
4.5	Stroomvoorziening	22
4.5.1	Aansluiten op de machine	22
4.5.2	Voedingskabel - aanbevolen specificaties	22
4.5.3	Externe beveiliging tegen kortsluiting	25
4.5.4	Aardlekschakelaar	25
4.6	Het koelsysteem aansluiten	25
4.6.1	Sluit de waterafvoer aan op het koelsysteem	26
4.6.2	Sluit de waterinlaat van het koelsysteem aan	27
4.6.3	Sluit de communicatiekabel aan op het koelsysteem	27
4.7	Aansluiten op een uitlaatsysteem	27
4.8	Geluid	28
4.9	Trillingen	28
4.10	Uitbreidingstunnels (keuze)	28
4.10.1	Montage van verlengtunnels	28
5	Transport en opslag	30
5.1	Transport	30

5.2 Opslag	32
6 Het apparaat bedienen	32
6.1 Doorslijpschijven	32
6.1.1 Een doorslijpschijf kiezen	32
6.1.2 Een doorslijpschijf monteren en demonteren	32
6.2 Klemapparaten	33
6.2.1 Positiekleminrichtingen	33
6.2.2 Verticale snelspaninrichtingen	33
6.2.3 Monteer een snelspaninrichting en veerklem	34
6.3 Lijnlaser	34
6.4 Basisbediening	35
6.4.1 Functies bedieningspaneel	35
6.4.2 Het werkstuk opspannen	36
6.4.3 Het snijproces starten en stoppen	36
7 Onderhoud en service - Labotom-20	38
7.1 Dagelijks	38
7.1.1 Spoelpistool	38
7.1.2 AxioWash	39
7.1.3 Het koelsysteem reinigen	40
7.1.4 Het veiligheidsslot controleren	40
7.1.5 De beschermplaat van de doorslijpschijf controleren	40
7.1.6 Controle van het veiligheidsslot	40
7.2 Wekelijks	41
7.2.1 Wekelijkse schoonmaak	41
7.2.2 Snijkamer	41
7.2.3 Reiniging van de klemrichtingen	41
7.2.4 Koelsysteem	41
7.3 Maandelijks	42
7.3.1 Koelvloeistof vervangen	42
7.3.2 Onderhouden van snijtafels	42
7.4 Jaarlijks	42
7.4.1 Inspecteren van de veiligheidswacht	42
7.4.2 Het mondstuk van het spoelpistool reinigen	43
7.5 Doorslijpschijven	43
7.5.1 De doorslijpschijven testen	43
7.5.2 Opslaan van conventionele doorslijpschijven	43
7.5.3 Opbergen van diamant- en CBN-doorslijpschijven	43
7.6 Test de veiligheidsvoorzieningen	44
7.6.1 Noodstop	44

7.6.2 Veiligheidskap	44
7.6.3 Beveiligingsschakelaar	45
7.6.4 Veiligheidsslot	45
7.6.5 Spoelfunctie	46
8 Onderdelen	46
9 Service en reparatie	47
10 Verwijdering	47
11 Problemen oplossen	48
11.1 De machine	48
11.2 Snijproblemen	50
12 Technische gegevens	53
12.1 Technische gegevens	53
12.2 Categorische veiligheidscircuits/Prestatieniveau	59
12.3 Veiligheidsgerelateerde onderdelen van het besturingssysteem (SRP/CS)	59
12.4 Schema's Labotom-20	61
12.5 Wettelijke en reglementaire informatie	65
13 Fabrikant	65
Verklaring van conformiteit	67

1 Over deze handleiding



VOORZICHTIG

Struers apparatuur mag alleen worden gebruikt in combinatie met en zoals beschreven in de bij de apparatuur geleverde gebruiksaanwijzing.



Opmerking

Lees voor gebruik de gebruiksaanwijzing zorgvuldig door.



Opmerking

Als u specifieke informatie in detail wilt bekijken, raadpleegt u de online versie van deze handleiding.

2 Veiligheid

2.1 Beoogd gebruik

Voor professioneel handmatig nat doorslijpen van materialen voor verdere materiaalinspectie en alleen te bedienen door volwassen/geschoold/getraind personeel. De machine is alleen bedoeld voor gebruik met koelvloeistoffen en doorslijpschijven die voor dit doel en deze machine zijn ontwikkeld.

De machine is bestemd voor gebruik in een professionele werkomgeving (bv. een materialografisch laboratorium).

Gebruik het apparaat niet voor het volgende

Snijden van andere materialen dan vaste materialen, geschikt voor materialografisch onderzoek. In het bijzonder mag de machine niet worden gebruikt voor explosieve en/of ontvlambare materialen of materialen die niet stabiel zijn tijdens de bewerking, verhitting of druk.

De machine mag niet worden gebruikt met doorslijpschijven die niet compatibel zijn met de eisen van de machine (bijv. getande doorslijpschijven).

Model

Labotom-20

Labotom-20 - voor tunnels

2.2 Veiligheidsvoorzieningen

De machine is uitgerust met de volgende veiligheidsvoorzieningen:

- Noodstop
- Zelfvergrendelende hoofdbeveiliging

- Doorslijpschijf versleten

Het vergrendelmechanisme wordt geactiveerd wanneer je op de Start-toets drukt om een snijproces te starten.

2.3 Labotom-20 veiligheidsvoorschriften

2.3.1 Voor gebruik zorgvuldig lezen

Specifieke veiligheidsmaatregelen - restrisico's

1. Het negeren van deze informatie en het verkeerd hanteren van de apparatuur kan ernstig lichamelijk letsel en materiële schade tot gevolg hebben.
2. De machine moet worden geïnstalleerd in overeenstemming met de plaatselijke veiligheidsvoorschriften. Alle functies op de machine en alle aangesloten apparatuur moeten in orde zijn.
3. De bediener moet de veiligheidsvoorschriften en de gebruiksaanwijzing lezen, evenals de relevante hoofdstukken van de handleidingen van alle aangesloten apparatuur en accessoires. De bediener moet de gebruiksaanwijzing lezen en, indien van toepassing, de veiligheidsinformatiebladen voor de gebruikte verbruiksartikelen.
4. Het apparaat moet op een veilige en stabiele tafel met voldoende werkhoogte worden geplaatst. De tafel moet minstens het gewicht van het apparaat en de accessoires kunnen dragen.
5. Laserstraling. Staar niet in de straal en stel gebruikers van telescopische optica niet bloot. Klasse 2M laserproduct.
6. Gebruik altijd intacte doorslijpschijven die zijn goedgekeurd voor minimaal: 60 m/s.
7. Gebruik de machine niet met doorslijpschijven van het zaagbladtype.
8. Neem de geldende veiligheidsvoorschriften voor het hanteren, mengen, vullen, legen en afvoeren van koelvloeistoffen met additieven in acht. Voorkom contact met de huid.
9. Draag geschikte handschoenen om de vingers te beschermen tegen schuurmiddelen en warme/scherpe preparaten. Draag handschoenen bij het doorspoelen en schoonmaken van de machine.
10. Draag altijd veiligheidsschoenen bij het hanteren van werkstukken.
11. Markeer of bescherm uitstekende werkstukken altijd als ze buiten de machine uitsteken.

Algemene veiligheidsmaatregelen

1. Het gebruik van een afzuigstelsel is vereist omdat de doorslijpvloeistoffen, de door te slijpen materialen en de doorslijpschijven schadelijke gassen, dampen of stof kunnen uitstoten. Gebruik altijd een uitlaatsysteem om dampen af te voeren wanneer dit wordt geadviseerd in de veiligheidsinformatiebladen.
2. De machine maakt een matig geluid. Het snijproces kan echter lawaaiig zijn, afhankelijk van de aard van het werkstuk. Gebruik gehoorbescherming als de blootstelling aan lawaai de niveaus overschrijdt die door de plaatselijke regelgeving zijn vastgesteld.

3. Het apparaat moet van het stroomnet worden losgekoppeld voordat er onderhoud wordt uitgevoerd.
4. Waarschuw in geval van brand omstanders en de brandweer. Schakel de stroom uit. Gebruik een poederblusser. Gebruik geen water.
5. Struers apparatuur mag alleen worden gebruikt in combinatie met en zoals beschreven in de bij de apparatuur geleverde gebruiksaanwijzing.
6. Als de apparatuur wordt blootgesteld aan verkeerd gebruik, onjuiste installatie, wijziging, verwaarlozing, ongelukken of onjuiste reparatie, aanvaardt Struers geen aansprakelijkheid voor schade aan de gebruiker of de apparatuur.
7. Demontage van een onderdeel van de apparatuur, tijdens onderhoud of reparatie, moet altijd worden uitgevoerd door een gekwalificeerde technicus (elektromechanisch, elektronisch, mechanisch, pneumatisch, enz.).

2.4 Veiligheidsberichten

Struers gebruikt de volgende symbolen om potentiële gevaren aan te geven.



ELEKTRISCH GEVAAR

Dit teken duidt op een elektrisch gevaar dat, indien het niet vermeden wordt, tot ernstig of dodelijk letsel kan leiden.



GEVAAR

Dit teken duidt op een gevaar met een hoog risiconiveau dat, indien het niet wordt vermeden, tot ernstig of dodelijk letsel kan leiden.



WAARSCHUWING

Dit teken duidt op een gevaar met een middelhoog risico dat, indien het niet wordt vermeden, kan leiden tot ernstig of dodelijk letsel.



VOORZICHTIG

Dit teken duidt op een gevaar met een laag risico dat, indien het niet vermeden wordt, kan leiden tot licht of matig letsel.



GEVAAR VOOR BEKNELLING

Dit teken duidt op een gevaar van beknelling dat, indien het niet vermeden wordt, licht, middelmatig of ernstig letsel tot gevolg kan hebben.



WARMTEGEVAAR

Dit teken duidt op een gevaar door hitte dat, indien het niet vermeden wordt, kan leiden tot licht, matig of ernstig letsel.



Noodstop

Noodstop

Algemene berichten



Opmerking

Dit teken duidt op gevaar voor materiële schade of op de noodzaak om voorzichtig te werk te gaan.



Tip

Dit teken geeft aan dat aanvullende informatie en tips beschikbaar zijn.

2.4.1 Veiligheidsberichten in deze handleiding



WAARSCHUWING

Als er zichtbare tekenen zijn van verslechtering of beschadiging van de veiligheidsafscherming, moet deze onmiddellijk worden vervangen. Neem contact op met Struers Service.



WAARSCHUWING

Onderdelen die cruciaal zijn voor de veiligheid moeten worden vervangen na een maximale levensduur van 20 jaar. Neem contact op met Struers Service.



WAARSCHUWING

Gebruik het apparaat niet met defecte veiligheidsvoorzieningen. Neem contact op met Struers Service.



WAARSCHUWING

Gebruik het apparaat niet met defecte veiligheidsvoorzieningen. De tests moeten minstens eenmaal per jaar worden uitgevoerd. Neem contact op met Struers Service.



WAARSCHUWING

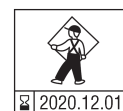
De beschermkap moet onmiddellijk worden vervangen als de beschermkap is verzwakt door een botsing met projectielobjecten of als u zichtbare tekenen van bederf of schade ziet. Neem contact op met Struers Service.



WAARSCHUWING

Het veiligheidsscherm moet om de 5 jaar worden vervangen om de beoogde veiligheid te garanderen. Een label op het scherm geeft aan wanneer het vervangen moet worden.

Struers
Safety glass
Sicherheitsglas
Verre sécurit



WAARSCHUWING

Om de beoogde veiligheid te waarborgen, moet de kap om de 5 jaar worden vervangen. Een label op het scherm geeft aan wanneer de beschermkap moet worden vervangen.



WAARSCHUWING

Waarschuw in geval van brand omstanders en de brandweer.
Gebruik een poederblusser. Gebruik geen water.



WAARSCHUWING

Als u met een rond werkstuk werkt, zorg er dan voor dat het stevig vastzit. Als dat niet het geval is, kan het uit de snijkamer rollen en op uw voeten landen.



WAARSCHUWING

Draag handschoenen bij het doorspoelen en schoonmaken van de machine.



WAARSCHUWING

Gebruik geen aceton, benzol of soortgelijke oplosmiddelen.



ELEKTRISCH GEVAAR

De machine moet geaard zijn.
Schakel de elektrische voeding uit voordat u elektrische apparatuur installeert.



ELEKTRISCH GEVAAR

Controleer of de werkelijke elektrische voedingsspanning overeenkomt met de spanning die op het typeplaatje van de machine staat vermeld.
Onjuiste spanning kan het elektrische circuit beschadigen.



ELEKTRISCH GEVAAR

De machine moet altijd worden beschermd door externe zekeringen. Zie de elektrische tabel voor meer informatie over de vereiste grootte van de zekering.



ELEKTRISCH GEVAAR

Voor elektrische installaties met aardlekschakelaars

Labotom-20 Een aardlekschakelaar Type B, vereist 30 mA (EN 50178/5.2.11.1).

Voor elektrische installaties met aardlekschakelaars

Labotom-20 Een aardlekschakelaar Type A, vereist 30 mA (EN 50178/5.2.11.1).

Voor elektrische installaties zonder aardlekschakelaars

De apparatuur moet worden beschermd door een isolatietransformator (dubbel gewikkelde transformator).

Neem contact op met een gekwalificeerde elektricien om de oplossing te controleren.
Volg altijd de plaatselijke voorschriften.



ELEKTRISCH GEVAAR

Schakel de elektrische voeding uit voordat u elektrische apparatuur installeert.



ELEKTRISCH GEVAAR

De pomp van de recirculatiekoeleenheid moet geaard zijn.
Zorg ervoor dat de elektrische voedingsspanning overeenkomt met de spanning die
Onjuiste spanning kan het elektrische circuit beschadigen.

**ELEKTRISCH GEVAAR**

De unit mag alleen worden losgekoppeld van de elektrische voeding door een gekwalificeerde technicus.

**WARMTEGEVAAR**

Draag geschikte handschoenen om de vingers te beschermen tegen schuurmiddelen en warme/scherpe preparaten.

**GEVAAR VOOR BEKNELLING**

Let op uw vingers bij het hanteren van de machine.
Draag veiligheidsschoenen bij het hanteren van zware machines.

**VOORZICHTIG**

Struers apparatuur mag alleen worden gebruikt in combinatie met en zoals beschreven in de bij de apparatuur geleverde gebruiksaanwijzing.

**VOORZICHTIG**

Laserstraling. Staar niet in de straal en stel gebruikers van telescopische optica niet bloot. Klasse 2M laserproduct.

**VOORZICHTIG**

Langdurige blootstelling aan harde geluiden kan blijvende schade aan het gehoor veroorzaken.
Gebruik gehoorbescherming als de blootstelling aan lawaai de niveaus overschrijdt die door de plaatselijke regelgeving zijn vastgesteld.

**VOORZICHTIG**

Risico van hand-armtrillingen tijdens het handmatig prepareren.
Langdurige blootstelling aan trillingen kan ongemak, gewrichtsschade of zelfs neurologische schade veroorzaken.

**VOORZICHTIG**

Gebruik de machine nooit zonder afsluitkappen aan de zijkanten van de veiligheidsbescherming.

**VOORZICHTIG**

Gebruik het apparaat niet met niet-compatibele accessoires of verbruiksartikelen.

**VOORZICHTIG**

Sluit de beschermkap altijd zorgvuldig om letsel te voorkomen.



VOORZICHTIG

De druk van de koelvloeistof die naar de machine wordt toegevoerd, moet maximaal 9,9 bar (143 psi) zijn.



VOORZICHTIG

Draag altijd veiligheidsschoenen bij het hanteren van werkstukken.



VOORZICHTIG

De machine is zwaar. Gebruik altijd een kraan en hijsband.



VOORZICHTIG

Vermijd huidcontact met het koelmiddeladditief.
Begin niet met spoelen tot de spoelslang in de richting van de snijkamer wijst.
Gebruik alleen de spoelslang voor het reinigen in de snijkamer.
Draag altijd een veiligheidsbril tijdens het gebruik van het spoelpistool.



VOORZICHTIG

Begin niet met spoelen tot de spoelslang in de richting van de snijkamer wijst.



VOORZICHTIG

Gebruik altijd een veiligheidsbril of een beschermend schild en chemicaliënbestendige handschoenen.



VOORZICHTIG

Vermijd huidcontact met het koelmiddeladditief.
Gebruik altijd een veiligheidsbril of een beschermend schild en chemicaliënbestendige handschoenen.



VOORZICHTIG

Begin niet met spoelen tot de spoelslang in de richting van de snijkamer wijst.
Gebruik alleen de spoelslang voor het reinigen in de snijkamer.
Draag altijd een veiligheidsbril tijdens het gebruik van het spoelpistool.

3 Aan de slag

3.1 Beschrijving apparaat

Labotom-20 is een handmatige doorslijpmachine ontworpen voor het doorslijpen van materialograpische werkstukken. De machine is ontworpen voor het nat schuren van alle stabiele en niet-explosieve metalen. Het moet zijn uitgerust met een recirculatiesysteem voor koelvloeistof.

Labotom-20 Want tunnels kunnen worden uitgerust met tunnels aan elke kant of aan beide zijden voor het geval de operator lange werkstukken moet snijden.

Het snijproces begint met het vastzetten van het werkstuk aan de snijtafel met spaninrichtingen. De apparatuur is uitgerust met een lasergeleidingslijn voor het positioneren van het werkstuk.

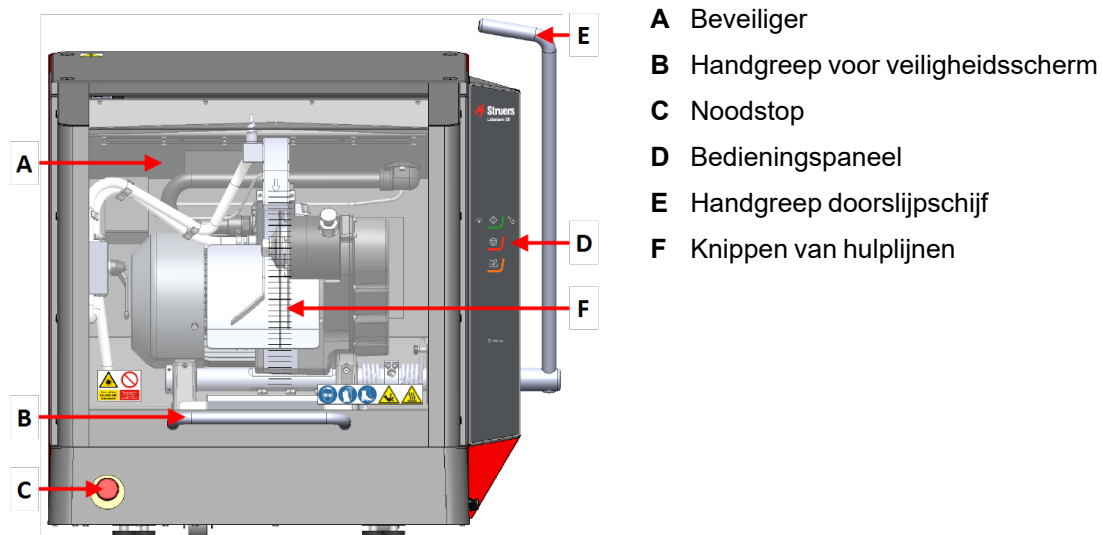
De bediener sluit de beschermkap, die vergrendelt wanneer de bediener de machine start. Het blijft vergrendeld voor de duur van het snijden. De bediener voert de snijactie uit door handmatig aan de hendel te trekken die de doorslijpschijf door het werkstuk drijft. De bediener stopt de machine en wanneer de doorslijpschijf stopt, wordt de vergrendeling van de beschermkap ontgrendeld en kan het werkstuk worden verwijderd.

In geval van stroomuitval tijdens een snijproces blijft de beschermkap vergrendeld. Om de beschermkap te openen, gebruikt u de speciale sleutel om het veiligheidsslot op de beschermkap te openen.

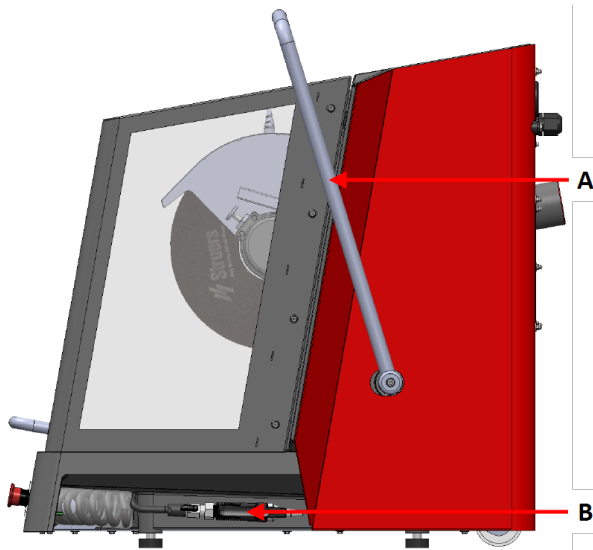
De machine kan worden aangesloten op een extern uitlaatsysteem om dampen uit het snijproces te verwijderen.

3.2 Overzicht

Voorraanzicht

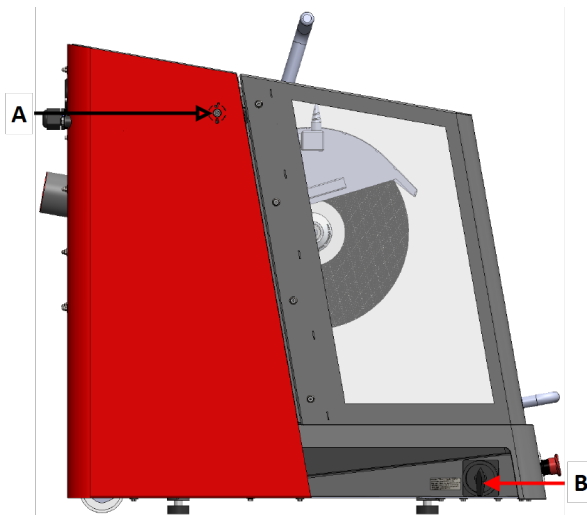


Zijaanzicht



Rechterzijde

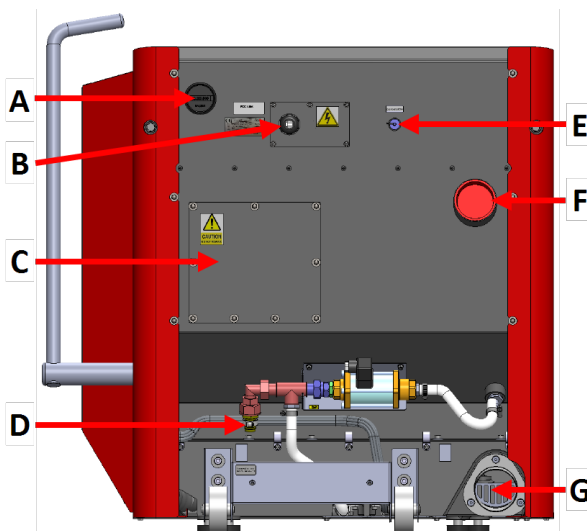
- A Handgreep doorslijpschijf
- B Spoelpistool



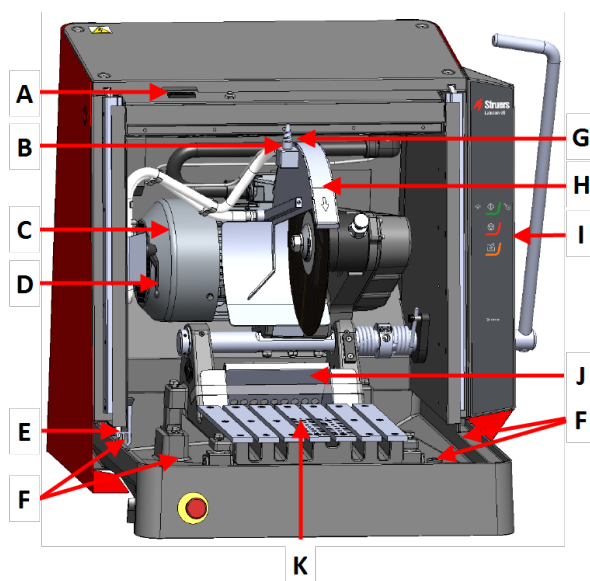
Linkerzijde

- A Ontgrendeling van het veiligheidsslot
- B Hoofdschakelaar

Achteraanzicht



- A Teller voor inschakelen motor
- B Stopcontact
- C Compartiment voor onderhoudstechnicus
- D Waterinlaat
- E Stopcontact voor koelsysteemaansluiting
- F Aansluiting voor uitlaat
- G Wateruitlaat

Binnen de machine

- A Veiligheidsslot
- B AxioWash
- C Snijmotor
- D AxioWash aan/uit
- E Afvoer
- F Aansluiting voor uitbreidingsstunnels
- G Lijnlaser
- H Doorslijpschijfbescherming
- I Bedieningspaneel
- J Monsterverzamelaar
- K Snijtafel

3.3 Struers kennis

Materialografisch doorslijpen is waar de meeste microstructuuranalyse begint.

Een goed begrip van het snijproces kan helpen bij het selecteren van geschikte klem- en snijmethoden en zo de hoge kwaliteit van de snede garanderen.

Het minimaliseren van snij-artefacten helpt het resterende materialografische proces en vormt een goede basis voor een efficiënte en hoogwaardige voorbereiding.

**Tip**

Voor meer informatie, zie hoofdstuk Doorslijpen op de website van Struers.

3.4 Accessoires en verbruiksartikelen

Toebehoren

Zie de Labotom-20 brochure voor informatie over het beschikbare assortiment:

- [De website van Struers](http://www.struers.com) (http://www.struers.com)

Verbruiksmaterialen

Het apparaat is ontworpen om uitsluitend te worden gebruikt met Struers verbruiksmaterialen die speciaal zijn ontworpen voor dit doel en dit type apparaat.

Andere producten kunnen agressieve oplosmiddelen bevatten, die bijvoorbeeld rubberen afdichtingen oplossen. De garantie dekt mogelijk geen beschadigde machineonderdelen (bijv. afdichtingen en slangen) als de schade rechtstreeks verband houdt met het gebruik van verbruiksartikelen die niet door Struers zijn geleverd.

Voor informatie over het beschikbare bereik, zie: [De website van Struers](http://www.struers.com) (<http://www.struers.com>).

4 Installatie

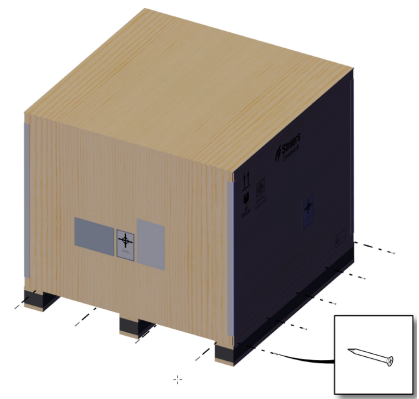
4.1 De machine uitpakken



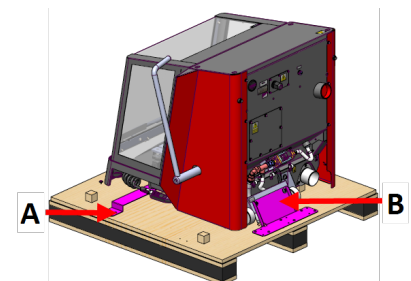
Opmerking

We raden u aan alle originele verpakkingen en koppelstukken te bewaren voor toekomstig gebruik.

1. Verwijder de schroeven en het krat. Gebruik een schroevendraaier PH 2.



2. Gebruik een Torque bit T20 om de transportbeugel (A) te verwijderen.
3. Gebruik een Koppel T20 om de schroeven op de pallet (B) te verwijderen.
4. Gebruik een inbusleutel van 6 mm om de schroeven te verwijderen waarmee de machine aan de beugel (B) wordt bevestigd.
5. Verwijder de transportbeugels.



4.2 Controleer de paklijst

Optionele accessoires kunnen in de verpakkingendoos zitten.

De verpakkingendoos bevat de volgende onderdelen:

Stuks	Beschrijving
1	Labotom-20
1	Steeksleutel, 300 mm, voor het verwisselen van de doorslijpschijf

Stuks	Beschrijving
1	Driehoekige sleutel, voor het openen van de veiligheidsbescherming wanneer de stroom is uitgeschakeld.
1	Bochtstuk voor wateruitlaat
1	Waterafvoerslang, 2 m (79")
1	Slangklem
1	Rooster voor uitlaat. Alleen gebruiken als u zeer kleine exemplaren snijdt.
1	Hefconsole
1	Rode plug voor uitlaatopening (als u geen uitlaatsysteem gebruikt)
1	Handmatige set

4.3 Til de machine op



GEVAAR VOOR BEKNELLING

Let op uw vingers bij het hanteren van de machine.
Draag veiligheidsschoenen bij het hanteren van zware machines.



VOORZICHTIG

De machine is zwaar. Gebruik altijd een kraan en hijsband.

4 Installatie

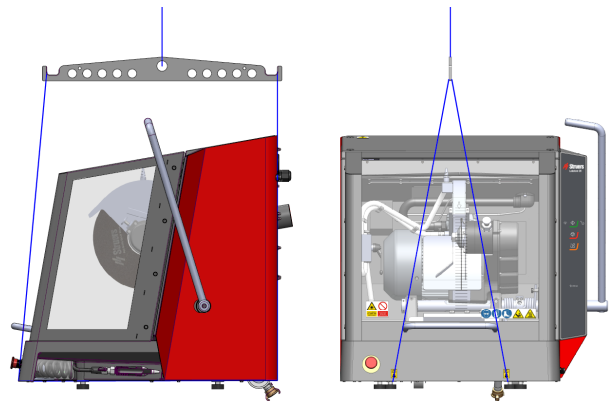
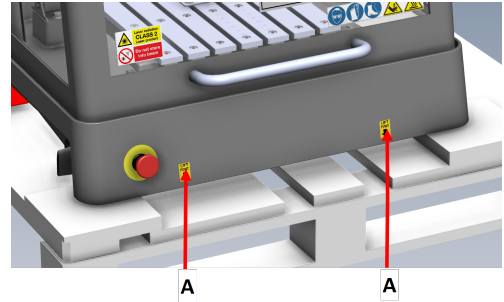
1. Gebruik een kraan, de meegeleverde hijsconsole en hijsbanden om het apparaat op te tillen.

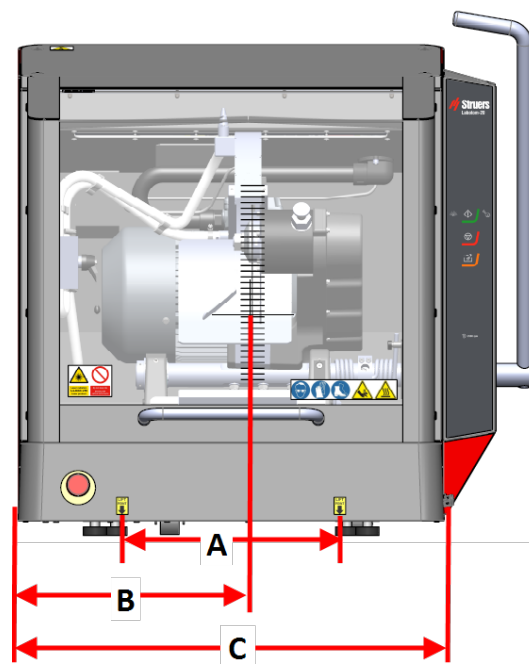
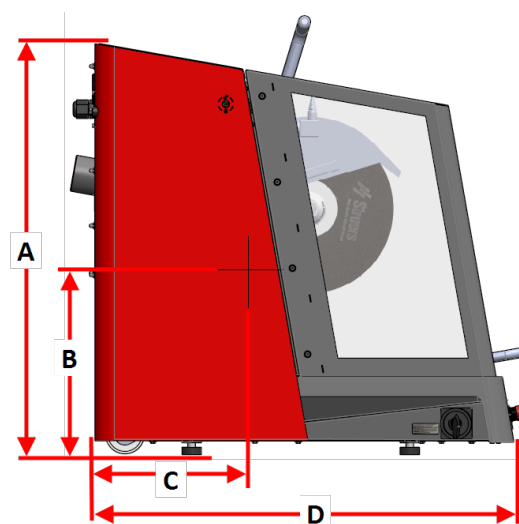
De kraan moet een hefvermogen hebben van minimaal 250 kg (552 lbs).

2. Plaats de hijsbanden onder de basis van de machine, zowel aan de rechter- als aan de linkerkant. (A)
3. Plaats de voorste en achterste riemen aan de binnenkant van de voeten.

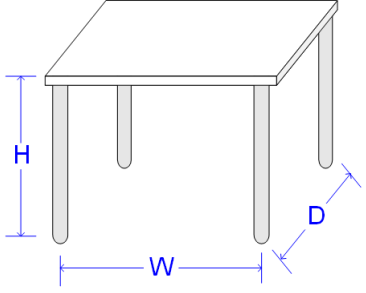
Wees voorzichtig bij het plaatsen van de hijsbanden, want deze kunnen de beschermkap beschadigen.

4. Zorg ervoor dat de riemen evenwijdig aan elkaar zijn en plaats de tilstang zo dat beide riemen onder de hijspunten uit elkaar worden gehouden.

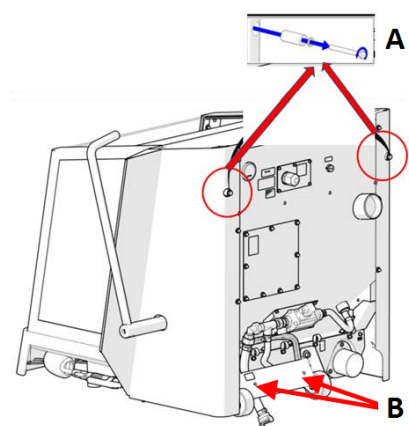


Zwaartepunt**A:** 37,5 cm (14,7")**B:** 40 cm (15,6")**C:** 73,5 cm (29")**A:** 90 cm (35,5")**B:** 38 cm (15")**C:** 31,5 cm (12,4")**D:** 86,5 cm (34")

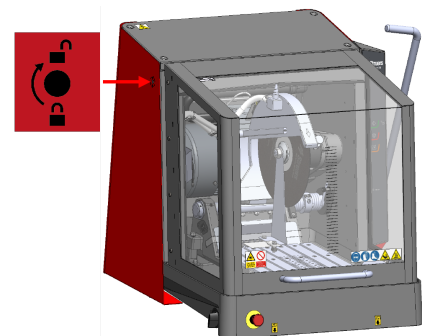
4.4 Op de nieuwe locatie

Aanbevolen afmetingen werkbank		
Hoogte	Aanbevolen: 80 cm (31,5")	
Breedte	92 cm (36,2")	
Diepte	90 cm (35,4")	
De werkbank moet ten minste kunnen dragen: 350 kg (772 lbs)		

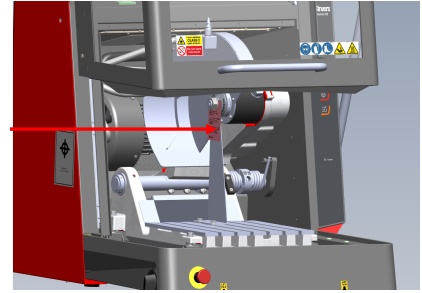
1. Installeer de machine dichtbij de stroomvoorziening, het uitlaatsysteem en het koelsysteem.
2. Zorg dat er achter het apparaat voldoende ruimte is voor de in- en uitlaatslangen.
3. Installeer het apparaat in een ruimte met voldoende licht.
4. Plaats de machine op een stevige, stabiele werkbank met een horizontaal oppervlak en voldoende hoogte.
5. Zorg ervoor dat de machine waterpas staat en dat alle 4 voeten op de werkbank rusten.
6. Demonteer de twee afstandsringen (A) aan de achterkant van de machine en plaats ze in hun houders (B).



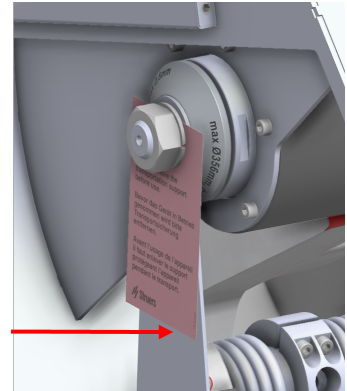
7. Ontgrendel de beschermkap door de driehoekige sleutel uit de verpakkingendoos rechtsom te draaien.
Zie [Controleer de paklijst ► 16](#)
8. Draai de driehoekige sleutel linksom om de vergrendeling van de veiligheidsafscherming te resetten.



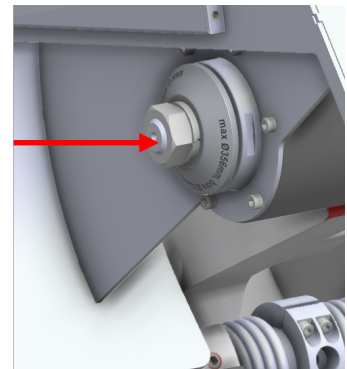
9. Open de beschermkap en schroef de bevestigingen los die de transportbeugel op zijn plaats houden. Gebruik een moersleutel van 30 mm (1,18") en een moersleutel van 13 mm (0,51").



10. Verwijder de transportbeugel.



11. Plaats de M20 moer weer op zijn plaats.



12. Pak de waterslang uit door de afdekfolie en kabelbinders te verwijderen.



4.5 Stroomvoorziening



ELEKTRISCH GEVAAR

De machine moet geaard zijn.
Schakel de elektrische voeding uit voordat u elektrische apparatuur installeert.



ELEKTRISCH GEVAAR

Controleer of de werkelijke elektrische voedingsspanning overeenkomt met de spanning die op het typeplaatje van de machine staat vermeld.
Onjuiste spanning kan het elektrische circuit beschadigen.

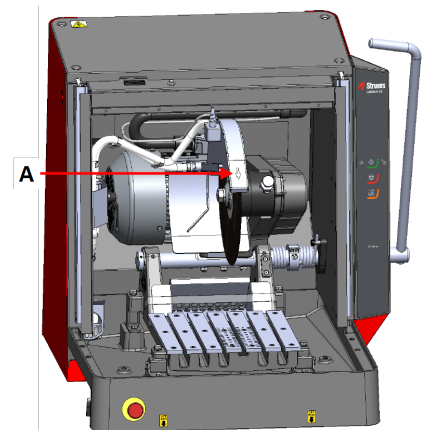
4.5.1 Aansluiten op de machine

Procedure

1. Open de elektrische aansluitdoos.
2. Sluit de voedingskabel aan zoals afgebeeld.

EU-kabel	UL-kabel
L1: Bruin	L1: Zwart
L2: Zwart	L2: Rood
L3: Zwart/Grijs	L3: Oranje/Turkoois
Aarde: Geel/Groen	Aarde: Groen (of Geel/Groen)
Neutraal: Blauw - Niet gebruikt	Neutraal: Wit - Niet gebruikt

Zorg er na het installeren van de machine voor dat de doorslijpschijf in de juiste richting draait. De juiste richting is aangegeven op de doorslijpschijfkap (A).



4.5.2 Voedingskabel - aanbevolen specificaties

Lokale normen kunnen voorrang hebben op de aanbevelingen voor de hoofdstroomkabel. Neem altijd contact op met een gekwalificeerde elektricien om te controleren welke optie geschikt is voor de lokale installatie.

Spanning/frequentie: 3 x 200 V/50 Hz	
Max. zekering: 3 x 50 A	Minimale kabelafmeting bij maximale zekering: 5 x 4 mm ² + PE

Spanning/frequentie: 3 x 220-230 V/50 Hz	
Max. zekering: 3 x 50 A	Minimale kabelafmeting bij maximale zekering: 5 x 4 mm ² + PE

Spanning/frequentie: 3 x 380-415 V/50 Hz	
Max. zekering: 3 x 40 A	Minimale kabelafmeting bij maximale zekering: 5 x 2,5 mm ² + PE

Spanning/frequentie: 3 x 200-210 V/60 Hz	
Max. zekering: 3 x 50 A	Minimale kabelafmeting bij maximale zekering: 5 x AWG8 + PE

Spanning/frequentie: 3 x 220-240 V/60 Hz	
Max. zekering: 3 x 50 A	Minimale kabelafmeting bij maximale zekering: 5 x AWG8 + PE

Spanning/frequentie: 3 x 380-415V/60 Hz	
Max. zekering: 3 x 40 A	Minimale kabelafmeting bij maximale zekering: 5 x AWG12 + PE

Spanning/frequentie: 3 x 460-480 V/60 Hz	
Max. zekering: 3 x 40 A	Minimale kabelafmeting bij maximale zekering: 5 x AWG12 + PE

Elektrische gegevens

Het andere uiteinde van de kabel kan worden voorzien van een goedgekeurde stekker of worden aangesloten op de voeding volgens de elektrische specificaties en lokale voorschriften.



ELEKTRISCH GEVAAR

De machine moet altijd worden beschermd door externe zekeringen. Zie de onderstaande tabel voor de vereiste zekering.

Spanning/frequentie: 3 x 200 V/50 Hz	
Vermogen, nominale last	S3 60%: 5,5 kW (7,4 pk) S3 15%: 7,5 kW (10 pk)
Aantal fasen	3 (3L + PE)

Spanning/frequentie: 3 x 200 V/50 Hz	
Vermogen, nominale last	22.9 A
Stroom, Max. belasting	45.8 A
Ampèrevermogen, grootste motor	21.9 A

Spanning/frequentie: 3 x 200-210 V/60 Hz	
Vermogen, nominale last	S3 60%: 6,6 kW (8,8 pk) S3 15%: 8,5 kW (11,4 pk)
Aantal fasen	3 (3L + PE)
Vermogen, nominale last	27.1 A
Stroom, Max. belasting	54.2 A
Ampèrevermogen, grootste motor	26.1 A

Spanning/frequentie: 3 x 220-230 V/50 Hz	
Vermogen, nominale last	S3 60%: 5,5 kW (7,4 pk) S3 15%: 7,5 kW (10 pk)
Aantal fasen	3 (3L + PE)
Vermogen, nominale last	20.1 A
Stroom, Max. belasting	40.2 A
Ampèrevermogen, grootste motor	19.1 A

Spanning/frequentie: 3 x 220-240 V/60 Hz	
Vermogen, nominale last	S3 60%: 6,6 kW (8,8 pk) S3 15%: 8,5 kW (11,4 pk)
Aantal fasen	3 (3L + PE)
Vermogen, nominale last	22.5 A
Stroom, Max. belasting	45 A
Ampèrevermogen, grootste motor	21.5 A

Spanning/frequentie: 3 x 380-415V/50 Hz	
Vermogen, nominale last	S3 60%: 5,5 kW (7,4 pk) S3 15%: 7,5 kW (10 pk)
Aantal fasen	3 (3L + PE)
Vermogen, nominale last	12 A
Stroom, Max. belasting	24 A
Ampèrevermogen, grootste motor	11 A

Spanning/frequentie: 3 x 380-415V/60 Hz	
Vermogen, nominale last	S3 60%: 6,6 kW (8,8 pk) S3 15%: 8,5 kW (11,4 pk)
Aantal fasen	3 (3L + PE)
Vermogen, nominale last	13.4 A
Stroom, Max. belasting	26.8 A
Ampèrevermogen, grootste motor	12.4 A

Spanning/frequentie: 3 x 460-480 V/60 Hz	
Vermogen, nominale last	S3 60%: 6,6 kW (8,8 pk) S3 15%: 8,5 kW (11,4 pk)
Aantal fasen	3 (3L + PE)
Vermogen, nominale last	12.4 A
Stroom, Max. belasting	24.8 A
Ampèrevermogen, grootste motor	11.4 A

4.5.3 Externe beveiliging tegen kortsluiting



ELEKTRISCH GEVAAR

De machine moet altijd worden beschermd door externe zekeringen. Zie de elektrische tabel voor meer informatie over de vereiste grootte van de zekering.

4.5.4 Aardlekschakelaar



Opmerking

Lokale normen kunnen voorrang hebben op de aanbevelingen voor de hoofdstroomkabel. Neem altijd contact op met een gekwalificeerde elektricien om te controleren welke optie geschikt is voor de lokale installatie.

Vereisten voor elektrische installaties	
Met aardlekschakelaars (RCCB) - Vereist	Type A, 30 mA (EN 50178/5.2.11.1) of beter

4.6 Het koelsysteem aansluiten

Monteer een recirculatie-eenheid op de machine voor optimale koeling. Deze wordt apart verkocht.



ELEKTRISCH GEVAAR

De pomp van de recirculatiekoeleenheid moet geaard zijn. Zorg ervoor dat de elektrische voedingsspanning overeenkomt met de spanning. Onjuiste spanning kan het elektrische circuit beschadigen.



VOORZICHTIG

De druk van de koelvloeistof die naar de machine wordt toegevoerd, moet max. 9,9 bar (143 psi) zijn.



Opmerking

Voordat u de recirculatie-eenheid op de machine aansluit, moet u deze voorbereiden op gebruik. Zie de gebruiksaanwijzing van dit apparaat.



Opmerking

Struers adviseert het spoelpistool te gebruiken bij een druk van max. 3 bar.



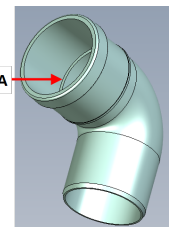
**Opmerking
Verbruiksmaterialen**

- Voeg een anti-corrosiemiddel Struers toe aan de koelvloeistof.
- Het gebruik van Struers verbruiksmaterialen wordt aanbevolen.

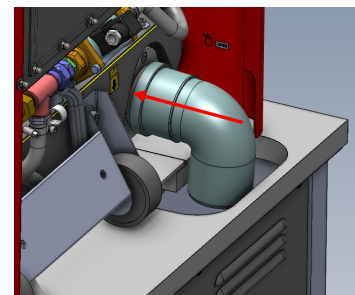
Andere producten kunnen agressieve oplosmiddelen bevatten, die bijvoorbeeld rubberen afdichtingen oplossen. De garantie dekt mogelijk geen beschadigde machineonderdelen (bijv. afdichtingen en slangen) als de schade rechtstreeks verband houdt met het gebruik van verbruiksartikelen die niet door Struers zijn geleverd.

4.6.1 Sluit de waterafvoer aan op het koelsysteem

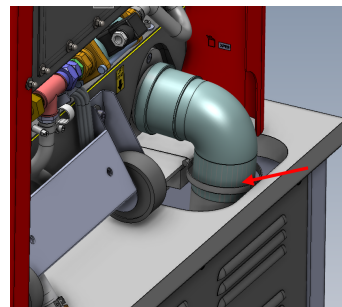
1. Smeer de (A) van de afdichtingsring op de elleboogpijp in met zeepsop om het inbrengen te vergemakkelijken.



2. Schuif de kniestuk op de metalen flens.
3. Plaats de tube zo dat deze naar beneden wijst.



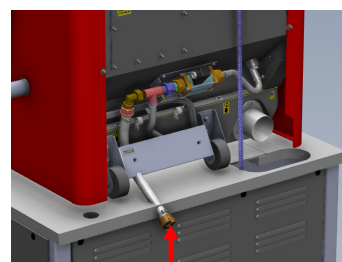
4. Sluit de flexslang aan en zet deze vast met een slangklem. Gebruik een 7 mm (0,27") sleutel.



5. Sluit het andere uiteinde van de flexslang aan op het koelsysteem.

4.6.2 Sluit de waterinlaat van het koelsysteem aan

- Sluit de slang met snelkoppeling aan op de waterpomp van het koelsysteem.

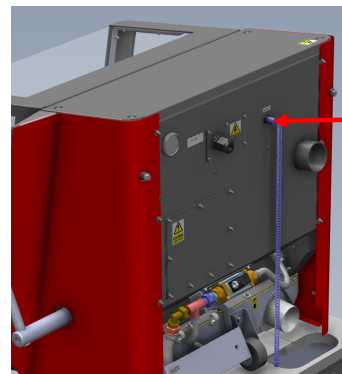


Opmerking

De koelwaterdruk mag niet hoger zijn dan 9,9 bar (143 psi)

4.6.3 Sluit de communicatiekabel aan op het koelsysteem

- Sluit de communicatiekabel van de koelsysteembesturingseenheid aan op de bedieningsaansluiting van de machine.



4.7 Aansluiten op een uitlaatsysteem

Labotom-20 moeten worden aangesloten op een extern uitlaatsysteem.

Je kunt Labotom-20 aansluiten op een afzuigsysteem via een gat aan de achterkant van de kast. Als u geen uitlaatsysteem gebruikt, gebruikt u de meegeleverde rode plug om het gat aan de achterkant van de kast af te dekken. Zie ook [Technische gegevens](#) ► 53.

1. Monteer de uitlaatslang (Diameter: 75 mm (2,75")) van uw uitlaatsysteem op de pijp.
2. Klem de uitlaatslang vast met een slangklem.

Specificaties

Zie de sectie [Technische gegevens](#) ► 53 .

4.8 Geluid

Zie dit hoofdstuk voor informatie over de waarde van het geluidsdrukniveau: [Technische gegevens](#) ► 53.



VOORZICHTIG

Langdurige blootstelling aan harde geluiden kan blijvende schade aan het gehoor veroorzaken.

Gebruik gehoorbescherming als de blootstelling aan lawaai de niveaus overschrijdt die door de plaatselijke regelgeving zijn vastgesteld.

Omgaan met geluid (tijdens gebruik)

Verschillende materialen hebben verschillende geluidskenmerken. Het verlagen van het toerental en/of de kracht waarmee het werkstuk tegen de doorslijpschijf wordt gedrukt, verlaagt het geluid.

4.9 Trillingen

Voor informatie over de totale blootstelling aan trillingen van hand en arm, zie dit hoofdstuk: [Technische gegevens](#) ► 53



VOORZICHTIG

Risico van hand-armtrillingen tijdens het handmatig prepareren.

Langdurige blootstelling aan trillingen kan ongemak, gewrichtsschade of zelfs neurologische schade veroorzaken.

Omgaan met trillingen tijdens gebruik

Handmatig snijden kan trillingen in hand en arm veroorzaken. Om de vibraties te verminderen, vermindert u de druk of gebruikt u een vibratiedempende handschoen.

Gebruik altijd de aanbevolen Struers klemsystemen om de bron van trillingen te verminderen.

4.10 Uitbreidingstunnels (keuze)

Uitbreidingstunnels kan handig zijn als u met grote werkstukken werkt.

4.10.1 Montage van verlengtunnels

Als u met lange preparaten werkt, kan het handig zijn om verlengtunnels op de machine te monteren.

Als de machine klaar is voor gebruik met aanbouwtunnels, kunt u aan één of beide zijden aanbouwtunnels monteren.

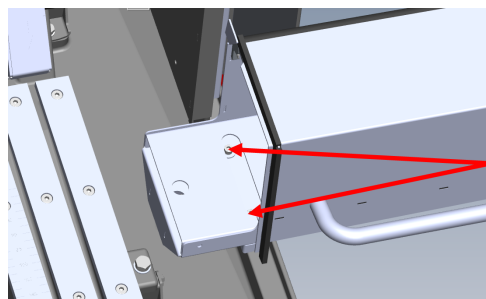
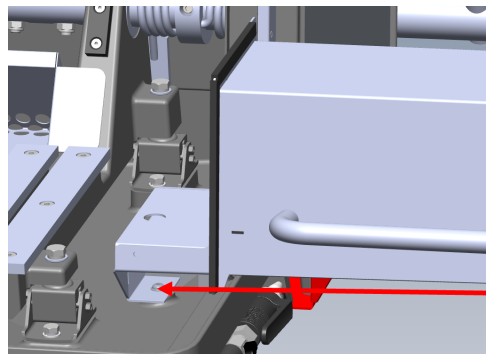
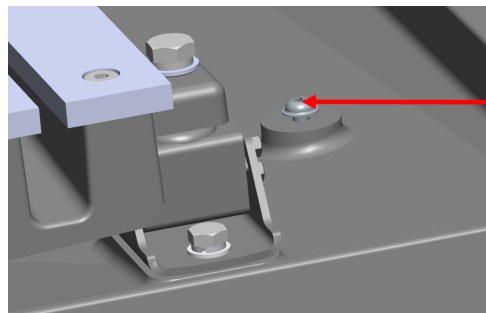
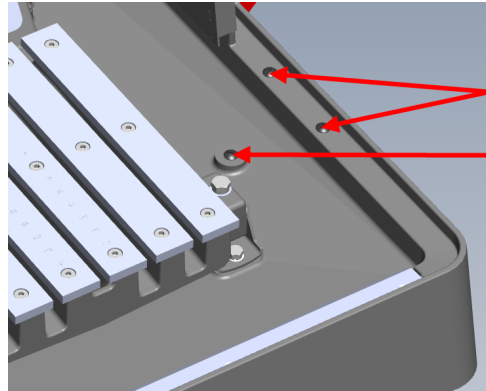
Als de machine niet klaar is voor gebruik met tunnels, moet u de beschermkap laten vervangen om verlengstunnels te kunnen monteren. Neem contact op met Struers Service.

**VOORZICHTIG**

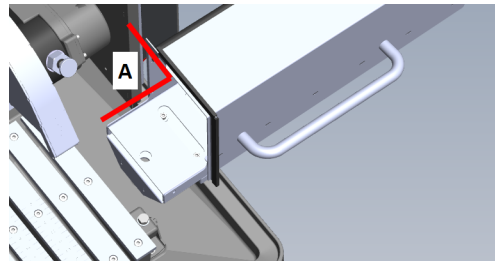
Gebruik de machine nooit zonder afsluitkappen aan de zijkanten van de veiligheidsbescherming.

Montage van één of twee verlengtunnels op de machine

1. Verwijder de drie stelschroeven uit de basis aan de rechter- of linkerkant van de machine, of beide als u aan beide zijden verlengstunnels installeert.
2. Monteer de M6x12-schroef op de toren in de snijkamer met behulp van een X30-bit.
Draai de schroef niet vast. Houd een tussenruimte van 3-4 mm (0,11-0,15") aan.
3. Plaats de uitbreidingstunnel in de toren.
4. Verplaats de verlengtunnel naar de zijkant en zorg ervoor dat de schroef in de sleuf wordt geplaatst.
5. Monteer de 2 ringen en 2 M6x34 schroeven in het gedeelte van de verlengingstunnel dat zich in de snijkamer bevindt.
Gebruik een zeskantbit van 5 mm (0,19").
6. Draai de schroeven losjes vast.

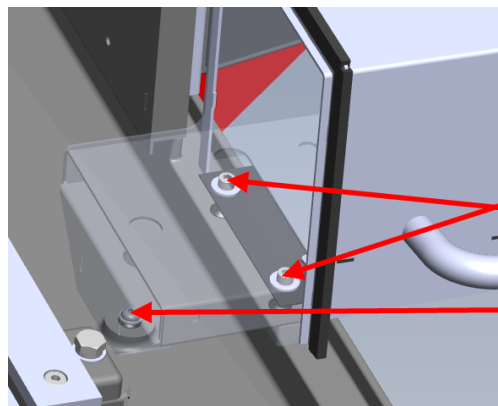


7. Zorg ervoor dat de verlengingstunel correct is gepositioneerd met behulp van een hoekmeetinstrument. De hoek moet 90° zijn.



A 90°

8. Draai alle 3 de schroeven vast met een kracht van 10 Nm.



5 Transport en opslag

Als u op enig moment na de installatie het apparaat moet verplaatsen of opslaan, raden wij u een aantal richtlijnen aan.

- Verpak het apparaat goed voordat het wordt vervoerd. Onvoldoende verpakking kan schade aan het apparaat veroorzaken en maakt de garantie ongeldig. Neem contact op met Struers Service.
- Wij raden u aan de originele verpakking en hulpstukken te gebruiken.

5.1 Transport



ELEKTRISCH GEVAAR

De unit mag alleen worden losgekoppeld van de elektrische voeding door een gekwalificeerde technicus.



VOORZICHTIG

De machine is zwaar. Gebruik altijd een kraan en hijsband.



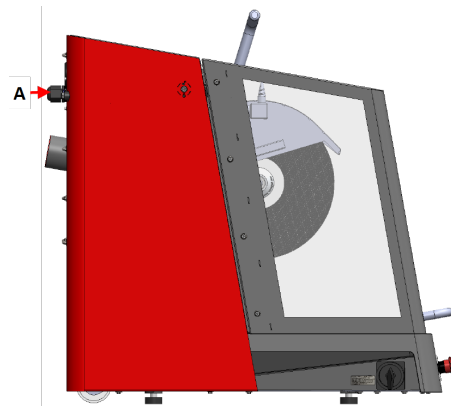
Opmerking

We raden u aan alle originele verpakkingen en koppelstukken te bewaren voor toekomstig gebruik.

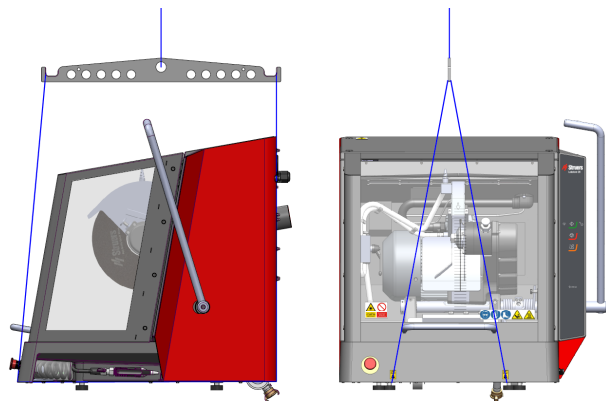
Procedure

Volg deze instructies om de machine veilig te vervoeren.

1. Koppel de elektrische voeding los.
2. Koppel het koelsysteem los, indien geïnstalleerd. Zie de instructies voor het specifieke apparaat. Zet het koelsysteem uit de weg.
3. Koppel het uitlaatsysteem los.
4. Monteer de twee afstandsringen aan de achterkant van de machine. (A)

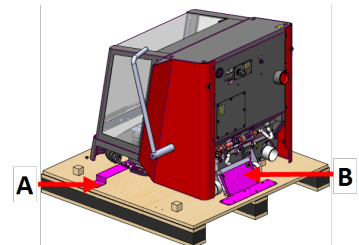


5. Plaats de hijsbanden op de daarvoor bestemde hijspunten op de machine
6. Verplaats het apparaat naar de nieuwe positie.

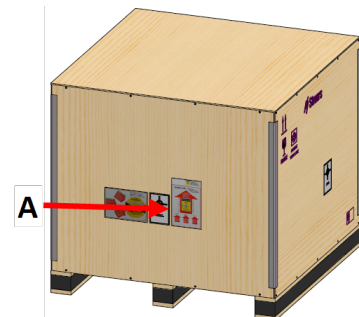


Als de machine bestemd is voor langdurige opslag of verzending

1. Schroef de transportbeugels op hun plaats. Gebruik een momentbit T20 (A), en een 6 mm inbussleutel (B).



2. Plaats de toebehoren en andere losse voorwerpen in de kist. Om de machine droog te houden, verpakt u deze in plasticfolie en plaatst u een zakje droogmiddel bij de machine.
3. Plaats de krat op de pallet.
4. Zorg ervoor dat de voorkant van de kist naar de beschermkap (A) is gericht.
5. Schroef de schroeven op hun plaats om de kist aan de pallet te bevestigen. Gebruik een schroevendraaier PH 2.



A Voorkant van de kist

5.2 Opslag



Opmerking

We raden u aan alle originele verpakkingen en koppelstukken te bewaren voor toekomstig gebruik.

- Koppel de eenheid los van de elektrische voeding.
- Verwijder alle accessoires.
- Reinig en droog het apparaat voordat je het opbergt.
- Plaats het apparaat en de accessoires in hun oorspronkelijke verpakking.

6 Het apparaat bedienen

6.1 Doorslijpschijven



VOORZICHTIG

Gebruik het apparaat niet met niet-compatibele accessoires of verbruiksartikelen.

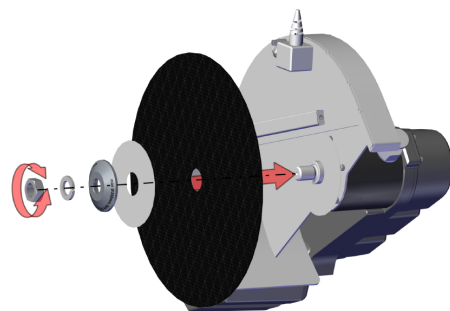
Doorslijpschijven worden apart besteld.

6.1.1 Een doorslijpschijf kiezen

Voor informatie over hoe je de juiste doorslijpschijf selecteert, zie het hoofdstuk Doorslijpen op de Struers website.

6.1.2 Een doorslijpschijf monteren en demonteren

1. Duw de snijhendel naar achteren tot de maai-eenheid in de achterste stand staat.
2. Druk op de pin voor de asblokkering aan de rechterkant van de beschermplaat van de doorslijpschijf.
3. Draai de doorslijpschijf totdat de spilvergrendeling vastklikt.
4. Verwijder de moer met de moersleutel.
5. Verwijder de veerring, flens en doorslijpschijf (indien gemonteerd).
6. Monteer een nieuwe doorslijpschijf, flens, veerring en moer.
7. Draai de moer stevig vast met de moersleutel en maak de asblokkering los.



**Opmerking**

De spindel van de machine heeft linkse schroefdraad.

**Opmerking**

Plaats conventionele doorslijpschijven zoals Al_2O_3/SiC tussen twee kartonnen schijven om de doorslijpschijf en de flenzen te beschermen.
Gebruik voor maximale precisie met diamant- of CBN-doorslijpschijven geen kartonnen schijven.

6.2 Klemapparaten

**WAARSCHUWING**

Als u met een rond werkstuk werkt, zorg er dan voor dat het stevig vastzit. Als dat niet het geval is, kan het uit de snijkamer rollen en op uw voeten landen.

**VOORZICHTIG**

Gebruik het apparaat niet met niet-compatibele accessoires of verbruiksartikelen.

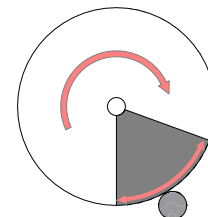
Klemmen worden apart besteld.

6.2.1 Positiekleminrichtingen

1. Plaats klemmiddelen altijd parallel aan de snijtafel.
2. Plaats het werkstuk in het midden of iets naar voren op de snijtafel.

Lijnen op de snijtafel helpen u het werkstuk in de juiste positie te plaatsen.

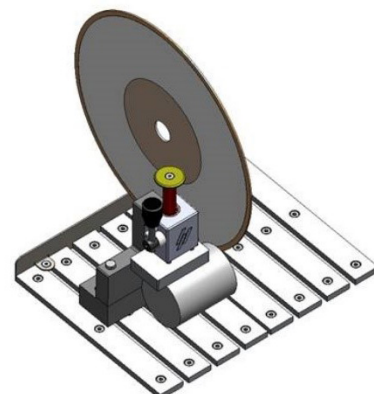
De beste resultaten worden verkregen wanneer het onderste kwadrant van de doorslijpschijf het werkstuk binnengaat (het gearceerde gebied op de afbeelding).



6.2.2 Verticale snelspaninrichtingen

1. Monteer de verticale snelspaninrichting aan de linkerkant van de snijtafel.
2. Plaats het werkstuk op de snijtafel.
3. Draai de hendel van het klemsysteem in de verticale stand.
4. Duw de spaninrichting op het werkstuk naar beneden en vergrendel deze door de vergrendelingshendel naar voren te trekken.

De afbeelding toont een cilindrisch werkstuk dat is vastgezet met een verticale snelspaninrichting.



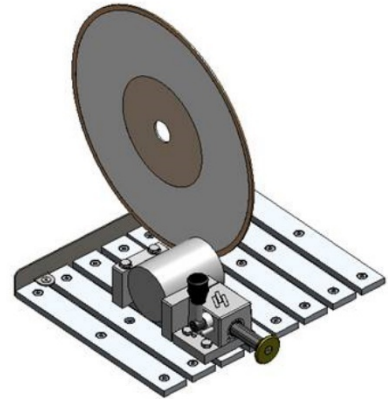


Opmerking

Zorg ervoor dat de moer op het snijwerk niet in contact kan komen met de snelspanplaat.

6.2.3 Monteer een snelspaninrichting en veerklem

1. Monteer de achteranslag voor de snelspanner aan de linkerkant van de snijtafel. Zorg ervoor dat de uitgesneden hoek naar rechts wordt geplaatst.
2. Monteer de achteranslag voor de veerklem aan de rechterkant van de snijtafel.
3. Plaats het werkstuk in het midden of iets naar voren op de snijtafel.
4. Duw de achterste aanslagen tegen het werkstuk en gebruik de sleutel om de schroeven vast te draaien.
5. Monteer de snelspaninrichting aan de linkerkant van de snijtafel en de veerklem aan de rechterkant.
6. Stel de spaninrichtingen af totdat ze op het werkstuk passen.
7. Draai de schroeven vast met de moersleutel.



De afbeelding toont een cilindrisch werkstuk dat is vastgezet met een snelspaninrichting.

6.3 Lijnlaser



VOORZICHTIG

Laserstraling. Staar niet in de straal en stel gebruikers van telescopische optica niet bloot. Klasse 2M laserproduct.



Zie voor meer informatie over de lijnlaser: [Technische gegevens](#) ► 53.

De laserstraal geeft de positie van de snede aan voor een nauwkeurige plaatsing van het werkstuk.

De laser wordt automatisch geactiveerd wanneer de machine wordt ingeschakeld en wordt gedeactiveerd wanneer je de machine start.

Als de lijnlaser niet goed is uitgelijnd, kun je dit aanpassen met de twee schroeven op de beschermplaat van de snijschijf.

**Opmerking**

Door de variatie in de dikte van de doorslijpschijven is de laser uitgelijnd met de binnenste flens en niet met de doorslijpschijf.

6.4 Basisbediening

**VOORZICHTIG**

Sluit de beschermkap altijd zorgvuldig om letsel te voorkomen.

**VOORZICHTIG**



Draag altijd veiligheidsschoenen bij het hanteren van werkstukken.




**WARMTEGEVAAR**

Draag geschikte handschoenen om de vingers te beschermen tegen schuurmiddelen en warme/scherpe preparaten.

6.4.1 Functies bedieningspaneel



Knop/LED	Functie
	<p>Start</p> <p>Start de machine. Het afbreekwiel begint te draaien en de koelwaterpomp wordt ingeschakeld.</p> <p>Je kunt deze functie niet activeren als de beschermkap open is of als de snijmotor overbelast is.</p> <p>Gebruik deze knop om AxioWash te starten als je de hendel omhoog hebt gedraaid.</p>
	<p>Dit pictogram geeft aan dat AxioWash geactiveerd is wanneer de machine wordt opgestart.</p>

Knop/LED	Functie
	Dit pictogram geeft aan dat er koelwater wordt geactiveerd wanneer de machine wordt gestart.
	Stop Stopt de machine. De doorslijpschijf stopt met draaien. Gebruik deze knop om AxioWash te stoppen. De koelwaterpomp is uitgeschakeld.
	SPOELEN Start de koelwaterpomp. Druk op de achterkant van het spoelpistool om het spoelen te starten en te regelen.

6.4.2 Het werkstuk opspannen

1. Gebruik het spoelpistool om de snijtafel schoon te maken.
2. Zorg ervoor dat de opvangbak op zijn plaats zit om het uitgesneden preparaat op te vangen en het geleverde oppervlak te beschermen.
3. Plaats het werkstuk onder de klem van een snelspanner, aan de linkerkant van de snijtafel.
4. Pas de positie van de klem inrichting aan zodat het werkstuk in het midden van de snijtafel komt te liggen.
5. Gebruik de dopsleutel om de klem vast te draaien.
6. Laat de doorslijpschijf zakken om de positie van de snede te controleren.
7. Draai de hendel van het klemsysteem in de verticale stand.
8. Duw het spanapparaat omlaag op het werkstuk en vergrendel het op zijn plaats door de vergrendelingshendel naar voren te duwen. Zie : [Verticale snelspaninrichtingen ► 33](#).



Opmerking

Zorg ervoor dat het werkstuk stevig en stevig vastzit in het klemsysteem. Als dit niet het geval is, kan het werkstuk losraken en breuk van de doorslijpschijf en/of onbedoelde vervormingen van het werkstuk en de accessoires veroorzaken.

6.4.3 Het snijproces starten en stoppen



WAARSCHUWING

Draag handschoenen bij het doorspoelen en schoonmaken van de machine.



WARMTEGEVAAR

Draag geschikte handschoenen om de vingers te beschermen tegen schuurmiddelen en warme/scherpe preparaten.

1. Schakel de machine in.
2. Zorg ervoor dat de opvangbak op zijn plaats zit om het uitgesneden preparaat op te vangen en het geverfde oppervlak te beschermen.
3. Sluit de beschermkap.
4. Druk op Start. De doorslijpschijf begint te draaien. 
5. Het koelwater begint te stromen. 
6. Beweeg de doorslijpschijf voorzichtig naar het werkstuk door aan de slijphendel te trekken totdat deze in contact is met het werkstuk.
7. Maak een kleine inkeping in het werkstuk.
Als er een nieuwe doorslijpschijf wordt gebruikt, plaats de doorslijpschijf dan zo dat deze het werkstuk niet raakt totdat de rand van de doorslijpschijf over de hele diameter gelijkmatig is afgesleten.
8. Verhoog de kracht en ga door met snijden. Pas de snelheid waarmee de doorslijpschijf door het werkstuk wordt gevoerd aan aan het materiaal en de doorslijpschijf.
U kunt de geleidelijnen op de beschermkap gebruiken om een constante snijsnelheid aan te houden. Zie ook: [Overzicht ► 13](#).
9. Verminder de doorslijpkracht wanneer de doorslijpschijf bijna door het materiaal is.
10. Wanneer je klaar bent met het snijden door het werkstuk, zet je de snijhendel terug in de startpositie.
11. Druk op Stop om de doorslijpschijf en de koelvloeistof te stoppen. 
12. Wacht tot de veiligheidsvergrendeling is ontgrendeld voordat u de veiligheidsafscherming opent.

**Opmerking**

Als je met grote of zeer harde werkstukken werkt, heb je een bepaalde kracht nodig om door te zagen.

**Opmerking**

De beschermkap op Labotom-20 heeft een beschermkapvergrendeling. De motor start niet zolang de beschermkap open is.
Laat de kap open wanneer de machine niet in gebruik is om de snijkamer volledig te laten drogen. Dit kan corrosie door condensatie voorkomen.

**Opmerking**

Je kunt de veiligheidsafscherming niet openen totdat de veiligheidsvergrendeling is ontgrendeld - dit duurt 5 seconden nadat je op de knop Stop hebt gedrukt.

7 Onderhoud en service - Labotom-20

Goed onderhoud is vereist om de maximale bedrijfstijd en levensduur van de machine te bereiken. Onderhoud is belangrijk voor een blijvende veilige werking van uw machine.

De in dit hoofdstuk beschreven onderhoudsprocedures moeten worden uitgevoerd door geschoold of opgeleid personeel.

Veiligheidsgerelateerde onderdelen van het besturingssysteem (SRP/CS)

Voor specifieke veiligheidsgerelateerde onderdelen, zie het hoofdstuk "Veiligheidsgerelateerde onderdelen van het besturingssysteem (SRP/CS)" in het hoofdstuk "Technische gegevens" in deze handleiding.

Technische vragen en reserveonderdelen

Als u technische vragen hebt of reserveonderdelen bestelt, vermeld dan het serienummer en de spanning/frequentie. Het serienummer en de spanning staan vermeld op het typeplaatje van de machine.

7.1 Dagelijks

Om een langere levensduur van uw machine te garanderen, raden wij u ten zeerste aan om uw machine regelmatig schoon te maken.



WAARSCHUWING

Gebruik geen aceton, benzol of soortgelijke oplosmiddelen.



Opmerking

Reinig alle toegankelijke oppervlakken met een zachte, vochtige doek.
Gebruik geen droge doek omdat de oppervlakken niet krasbestendig zijn.
Gebruik nooit alcohol om het lampglas schoon te maken. Gebruik alleen een vochtige doek.

7.1.1 Spoelpistool



VOORZICHTIG

Vermijd huidcontact met het koelmiddeladditief.
Begin niet met spoelen tot de spoelslang in de richting van de snijkamer wijst.
Gebruik alleen de spoelslang voor het reinigen in de snijkamer.
Draag altijd een veiligheidsbril tijdens het gebruik van het spoelpistool.

1. Verwijder het spoelpistool uit de houder.
2. Richt het pistool in de spoelkamer.
3. Open de klep van het spoelpistool.
4. Om opspattend water tijdens het reinigen te voorkomen, gebruikt u het ventiel net voor het spoelpistool om de maximale waterdruk te verlagen.
5. Selecteer SPOELEN om de waterpomp te starten.
6. Druk op de achterkant van het mondstuk en maak de snijkamer schoon.
7. Druk op Stop om te stoppen met spoelen.
8. Sluit de klep en plaats het spoelpistool terug in de houder.
9. Laat de beschermkap open om de snijkamer te laten drogen en corrosie te voorkomen.

**Opmerking**

Plaats het spoelpistool altijd terug in de houder wanneer je klaar bent met het gebruik ervan.
Gebruik het spoelpistool niet om de beschermkap schoon te maken, omdat dit kan leiden tot waterdruppels wanneer de beschermkap is geopend.
Wij raden aan het spoelpistool te bedienen met een druk van maximaal 3 bar.

7.1.2 AxioWash

**VOORZICHTIG**

Vermijd huidcontact met het koelmiddeladditief.

**Opmerking**

Reinig de snijkamer grondig als je de machine langere tijd niet gaat gebruiken.

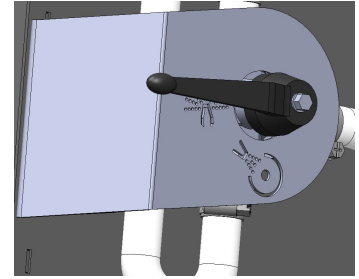
**Opmerking**

Gebruik alleen AxioWash voor het reinigen van de snijkamer.

**Opmerking**

U hoeft de doorslijpschijf of het klemgereedschap niet te verwijderen tijdens het gebruik van AxioWash.

1. Open de veiligheidskap.
2. Zet de hendel in de horizontale positie.
3. Sluit de beschermkap.



4. Druk op de Starttoets.



De motor start en er wordt water door de AxioWash gespoten.

5. Beweeg de hendel voor de doorslijpschijf omhoog en omlaag om het reinigen van de doorslijpkamer te optimaliseren.
6. Druk op de Stop wanneer u het reinigingsproces wilt stoppen.
7. Open de veiligheidskap.
8. Beweeg de hendel terug naar de horizontale positie.



7.1.3 Het koelsysteem reinigen

Zie de gebruiksaanwijzing van dit apparaat.

7.1.4 Het veiligheidsslot controleren



WAARSCHUWING

De veiligheidsbescherming moet onmiddellijk worden vervangen als het beschermingscherm verzwakt is door een botsing met projectielen of als u zichtbare tekenen van slijtage of beschadiging ziet. Neem contact op met Struers Service.

- Inspecteer de beschermkap en het scherm visueel op tekenen van slijtage en beschadiging, zoals deuken, scheuren of beschadigingen aan de randafdichting.



Opmerking

Laat de kap open wanneer de machine niet in gebruik is om de snijkamer volledig te laten drogen. Dit kan corrosie door condensatie voorkomen.

7.1.5 De beschermplaat van de doorslijpschijf controleren

Controleer visueel of de beschermplaat van de doorslijpschijf intact is.

7.1.6 Controle van het veiligheidsslot

U moet de slottong van de beschermkap regelmatig controleren op beschadigingen en er zeker van zijn dat deze perfect in het vergrendelingsmechanisme past.

- Controleer de borgtong van de beschermkap op correcte werking. Het moet onbelemmerd in het vergrendelingsmechanisme glijden.

7.2 Wekelijks

7.2.1 Wekelijkse schoonmaak

Reinig de Secotom regelmatig om schadelijke effecten op de machine en de werkstukken van schurende korrels of metaaldeeltjes te voorkomen.

1. Reinig gelakte oppervlakken en het voorpaneel met een zachte vochtige doek en gebruikelijke huishoudelijke schoonmaakmiddelen. Gebruik voor zware reiniging een zwaar reinigingsmiddel zoals Solopol Classic.
2. Reinig de kap met een zachte vochtige doek en een gebruikelijke huishoudelijke antistatische ruitenreiniger. Gebruik nooit agressieve of agressieve schoonmaakmiddelen.

**Opmerking**

Zorg ervoor dat er geen was- of reinigingsmiddel in de tank van de koelunit wordt gespoeld, omdat hierdoor overmatige schuimvorming ontstaat.

7.2.2 Snijkamer

1. Verwijder de kleminrichting(en).
2. Reinig de snijkamer grondig.
 - Reinig onder de snijtafel met het spoelpistool en een borstel om opgehoopte spaanders achter de snijeenheid te verwijderen.

**Opmerking**

Laat de beschermkap open om de snijkamer te laten drogen en corrosie te voorkomen.

7.2.3 Reiniging van de kleminrichtingen

1. Reinig en smeer de kleminrichtingen grondig.
2. Bewaar de kleminrichting(en) op een droge plaats of leg ze na het reinigen weer op de snijtafel.

7.2.4 Koelsysteem

- Controleer het niveau van de koelvloeistof na 8 uur gebruik of ten minste elke week.

7.3 Maandelijks

7.3.1 Koelvloeistof vervangen

**WAARSCHUWING**

Gebruik het apparaat niet met niet-compatibele accessoires of verbruiksartikelen.

**VOORZICHTIG**

Vermijd huidcontact met het koelmiddeladditief.
Gebruik altijd een veiligheidsbril of een beschermend schild en chemicaliënbestendige handschoenen.

**VOORZICHTIG**

Begin niet met spoelen tot de spoelslang in de richting van de snijkamer wijst.

**Opmerking**

Gebruik alleen de spoelslang voor het reinigen in de snijkamer.

- Vervang de koelvloeistof minstens één keer per maand.

7.3.2 Onderhouden van snijtafels

- Vervang de roestvrijstalen banden als ze beschadigd of versleten zijn.

7.4 Jaarlijks

7.4.1 Inspecteren van de veiligheidswacht

**WAARSCHUWING**

Gebruik het apparaat niet met defecte veiligheidsvoorzieningen.
Neem contact op met Struers Service.

**WAARSCHUWING**

De beschermkap moet onmiddellijk worden vervangen als de beschermkap is verzwakt door een botsing met projectielobjecten of als u zichtbare tekenen van bederf of schade ziet. Neem contact op met Struers Service.

**WAARSCHUWING**

Het veiligheidsscherm moet om de 5 jaar worden vervangen om de beoogde veiligheid te garanderen. Een label op het scherm geeft aan wanneer het vervangen moet worden.


Safety glass
Sicherheitsglas
Verre sécurité



De kap bestaat uit een metalen frame en een composietmateriaal (dat de operator beschermt. Als de beschermkap of het scherm is beschadigd, wordt deze verzwakt en biedt deze minder bescherming.

7.4.2 Het mondstuk van het spoelpistool reinigen

1. Draai het mondstuk van het spoelpistool los met een steeksleutel.
2. Spoel het mondstuk af onder schoon stromend water.

7.5 Doorslijpschijven



VOORZICHTIG

Gebruik het apparaat niet met niet-compatibele accessoires of verbruiksartikelen.

Doorslijpschijven worden apart besteld.

7.5.1 De doorslijpschijven testen

Doorslijpschijven moeten vóór gebruik worden getest.

Om een abrasieve doorslijpschijf te testen op schade:

1. Controleer het oppervlak visueel op scheuren en spanen.
2. Monteer de doorslijpschijf, sluit de kap en laat deze op volle snelheid draaien.

Als er geen zichtbare schade is en het niet is gebroken tijdens de hogesnelheidstest, heeft het de test doorstaan. Als de doorslijpschijf barsten vertoont, is deze onveilig om te gebruiken en moet deze worden vervangen.

Een diamant-/CBN-doorslijpschijf testen op schade

1. Laat de doorslijpschijf over uw wijsvinger hangen.
2. Tik met een potlood (niet van metaal) zachtjes op de doorslijpschijf rond de rand.
3. Het wiel doorstaat de test als het bij het aftappen een heldere metalen toon geeft. Als de doorslijpschijf dof of gedempt klinkt, is deze gebarsten en onveilig om te gebruiken en moet deze worden vervangen.

7.5.2 Opslaan van conventionele doorslijpschijven

Conventionele doorslijpschijven zijn gevoelig voor vocht. Meng daarom geen nieuwe, droge doorslijpschijven met gebruikte vochtige doorslijpschijven.

Bewaar de doorslijpschijven op een droge plaats, horizontaal op een vlakke ondergrond.

7.5.3 Opbergen van diamant- en CBN-doorslijpschijven

Volg deze instructies zorgvuldig om de precisie van diamant en CBN doorslijpschijven te behouden:

- Stel de doorslijpschijf nooit bloot aan zware mechanische belasting of hitte.

- Bewaar de doorslijpschijven op een droge plaats, horizontaal op een vlakke ondergrond, bij voorkeur onder lichte druk.
- Reinig en droog de doorslijpschijf daarom voordat u deze opbergt. Gebruik huishoudelijke schoonmaakmiddelen.
- Werk de doorslijpschijf regelmatig bij.

7.6 Test de veiligheidsvoorzieningen



WAARSCHUWING

Gebruik het apparaat niet met defecte veiligheidsvoorzieningen. De tests moeten minstens eenmaal per jaar worden uitgevoerd. Neem contact op met Struers Service.



Opmerking

Testen moeten altijd worden uitgevoerd door een gekwalificeerde technicus (elektromechanisch, elektronisch, mechanisch, pneumatisch, enz.).

7.6.1 Noodstop

Test 1

1. Start een snijproces.
2. Druk op de noodstop.
3. Het snijproces en de koelvloeistof stoppen. De noodstop werkt naar behoren.
4. Als het snijproces en de koelvloeistof niet stoppen, druk dan op de Stop knop.
5. Gebruik de machine NIET.
6. Neem contact op met Struers Service.



Test 2

1. Druk op de noodstop.
2. Druk op de Starttoets.
3. De machine mag het snijproces of de koelvloeistof niet kunnen starten.
4. Als de machine of de koelvloeistof start, druk dan op de Stop knop.
5. Gebruik de machine NIET.
6. Neem contact op met Struers Service.



7.6.2 Veiligheidskap



WAARSCHUWING

Om de beoogde veiligheid te waarborgen, moet de kap om de 5 jaar worden vervangen. Een label op het scherm geeft aan wanneer de beschermkap moet worden vervangen.

De kap is voorzien van een veiligheidsschakelaarsysteem om te voorkomen dat de uitgeschakelde slijpschijfmotor start terwijl de afscherming geopend is.

Een vergrendelingsmechanisme voorkomt dat de operator de beschermkap opent totdat de doorslijpschijf stopt met draaien.

De veiligheidsafscherming testen

Test 1

1. Open de veiligheidskap.
2. Zorg ervoor dat de beschermkap in de hoogste stand blijft staan.
3. Als de beschermkap niet open blijft staan in de hoogste stand, sluit u de beschermkap.
4. Gebruik de machine NIET.
5. Neem contact op met Struers Service.

7.6.3 Beveiligingsschakelaar

De veiligheidsschakelaar testen

Test 1

1. Open de veiligheidskap.
2. Druk op de Starttoets.
3. Het snijproces en de koelvloeistof kunnen niet worden gestart.
4. Als het snijproces en/of de koelvloeistof start, druk dan op de knop Stop.
5. Gebruik de machine NIET.
6. Neem contact op met Struers Service.



7.6.4 Veiligheidsslot

Test 1

1. Sluit de beschermkap.
2. Druk op Start. De machine start het snijproces en de koelvloeistof.
3. Probeer de beschermkap te openen. De beschermkap is vergrendeld en kan niet worden geopend.
4. Als je de veiligheidsafscherming kunt openen terwijl de machine draait, druk dan op de knop Stop.
5. Gebruik de machine NIET.
6. Neem contact op met Struers Service.



Test 2

1. Sluit de beschermkap.
2. Druk op Start om een snijproces te starten. De machine start het snijproces en de koelvloeistof.
3. Druk op de knop Stop.
4. De veiligheidsafscherming moet minstens 4 seconden vergrendeld blijven na het indrukken van de knop Stop.
5. Als je de beschermkap kunt openen voordat de 4 seconden voorbij zijn, sluit je de beschermkap weer.
6. Gebruik de machine NIET.
7. Neem contact op met Struers Service.



Test 3

1. Sluit de beschermkap.
2. Druk op Start om een snijproces te starten.
3. Druk op Stop.

Er is een vertraging van 5 seconden nadat je op Stop hebt gedrukt en tot de veiligheidsgrendel ontgrendelt. Als u de veiligheidsafscherming kunt openen terwijl de doorslijpschijf nog draait, mag u de machine NIET gebruiken.

4. Neem contact op met Struers Service.



7.6.5 Spoelfunctie

Test 1

1. Open de veiligheidskap.
2. Druk op SPOELEN om de koelvloeistofpomp en het spoelpistool te activeren.
3. Als de koelvloeistof uit de beschermkap van de snijschijf begint te lopen, druk dan op de knop Stop.
4. Gebruik de machine NIET.
5. Neem contact op met Struers Service.



8 Onderdelen

Technische vragen en reserveonderdelen

Als je technische vragen hebt of reserveonderdelen bestelt, vermeld dan het productiejaar. Op het cilinderframe staat het productiejaar gegraveerd.

Neem voor meer informatie, of om de beschikbaarheid van reserveonderdelen te controleren, contact op met Struers de Service-afdeling. Contactinformatie is beschikbaar op Struers.com.

9 Service en reparatie

Struers adviseert om eenmaal per kalenderjaar of na <6600 zaagbeurten een algemeen preventief onderhoud uit te voeren. Op de teller voor het inschakelen van de motor kunt u zien hoeveel sneden er zijn uitgevoerd. Zie ook [Overzicht ► 13](#).



Opmerking

Service mag alleen worden uitgevoerd door een gekwalificeerde technicus (elektromechanisch, elektronisch, mechanisch, pneumatisch, enz.).
Neem contact op met Struers Service.

Servicecontrole

We bieden een reeks uitgebreide onderhoudsplannen die voldoen aan de eisen van onze klanten. Deze reeks services wordt ServiceGuard genoemd.

De onderhoudsplannen omvatten inspectie van de apparatuur, vervanging van slijtageonderdelen, aanpassingen/kalibratie voor een optimale werking en een functionele eindtest.

10 Verwijdering



Apparatuur gemarkeerd met een WEEE-symbool bevat elektrische en elektronische onderdelen en mag niet worden afgevoerd als algemeen afval.

Neem contact op met de plaatselijke autoriteiten voor informatie over de juiste verwijderingsmethode in overeenstemming met de nationale wetgeving.

Volg de plaatselijke voorschriften voor het afvoeren van verbruiksartikelen en recirculatievloeistof.



WAARSCHUWING

Waarschuw bij brand omstanders, de brandweer en sluit de stroom af. Gebruik een poederblusser. Gebruik geen water.



Opmerking

De recirculatievloeistof bevat additief en slijpsel.
Gooi de recirculatievloeistof niet in een hoofdafvoer.
Volg de huidige veiligheidsvoorschriften voor het hanteren en afvoeren van slijpsel en additieven voor recirculatievloeistof.

Houd bij welke metalen er doorgeslepen worden en hoeveel slijpsel er geproduceerd worden.

Afhankelijk van welke metalen er doorgeslepen worden, is het mogelijk dat de combinatie van de metaalslijpsel van metalen met een groot verschil in elektropositiviteit, kan leiden tot exotherme reacties wanneer gunstige omstandigheden aanwezig zijn.

Voorbeelden:


De volgende voorbeelden zijn voorbeelden van combinaties die exotherme reacties kunnen veroorzaken als tijdens het snijden/slijpen op dezelfde machine een grote hoeveelheid spaanders wordt geproduceerd en onder gunstige omstandigheden:


- Aluminium en koper.
- Zink en koper.

11 Problemen oplossen

11.1 De machine

Fout	Oorzaak	Actie
De doorslijpschijf draait niet.	De veiligheidsafscherming is open.	Sluit de beschermkap. Als de fout blijft bestaan, neem dan contact op met Struers de Service-afdeling.
	De veiligheidsvergrendeling is gedeactiveerd.	Activeer de ontgrendeling van de veiligheidsvergrendeling voordat u de machine bedient.
	De snijmotor is overbelast.	Open de beschermkap en laat de machine minstens 5-10 minuten afkoelen.

Fout	Oorzaak	Actie
Geen koelwater	Ventiel aan de achterkant van de machine is verstopt of losgekoppeld.	Controleer of het ventiel niet verstopt of losgekoppeld is. Schroef indien nodig het ventiel los en spoel het af onder stromend water. Als de fout blijft bestaan, neem dan contact op met Struers de Service-afdeling.
	De elektrische aansluiting van de machine naar de recirculatie-eenheid is open, of de recirculatie-eenheid is uitgeschakeld.	Controleer of de recirculatie-eenheid is aangesloten en aan staat.
	Het waterniveau in de recirculatie-eenheid is laag.	Vul koelvloeistof bij in de recirculatie-eenheid.
Geen water uit het spoelpistool	De klep is gesloten.	Open de klep.
	Het spoelpistool is verstopt.	Reinig het spoelpistool met water en perslucht. Als de fout blijft bestaan, neem dan contact op met Struers de Service-afdeling.
Roestige werkstukken of snijkamer	Onvoldoende additief voor de koelvloeistof.	Voeg meer additief toe aan de koelvloeistof. Zorg ervoor dat je de juiste concentratie gebruikt.
	De machine wordt achtergelaten met gesloten veiligheidsscherm.	Laat de beschermkap open als u de machine niet gebruikt om de snijkamer te laten drogen.
Veiligheidsscherm wazig	Onvoldoende reiniging.	Schoonmaken met zeepwater. <div style="border: 2px solid blue; border-radius: 10px; padding: 10px; display: inline-block;">  <p>Opmerking Koppel de afvoerleiding naar de tank los. Het zeepwater mag niet in het recirculatiewater lopen, want dan gaat het water schuimen.</p> </div>

Fout	Oorzaak	Actie
Snelspansysteem kan het werkstuk niet vasthouden	De klemrichting is niet uitgebalanceerd.	Stel de twee klemkolom Schroeven af.
	Klemhart versleten.	Neem contact op met Struers Service.
De laserlijn komt niet overeen met de snijplaats	De lijnlaser is niet uitgelijnd met de binnenflens.	Stel het af met de 2 schroeven op de beschermkap van de doorslijpschijf. <div style="border: 2px solid yellow; padding: 5px; margin-top: 10px;">  <p>VOORZICHTIG Laserstraling. Staar niet in de straal en stel gebruikers van telescopische optica niet bloot. Klasse 2M laserproduct.</p> </div>

11.2 Snijproblemen

Fout	Oorzaak	Actie
Verkleuring of verbranding van het werkstuk.	De hardheid van de doorslijpschijf is niet geschikt voor de hardheid / afmetingen van het werkstuk.	Kies een ander type doorslijpschijf.
	De kracht op de doorslijpschijf is te groot.	Oefen een lagere kracht uit.
	Onvoldoende koeling.	Zorg ervoor dat er voldoende water in de recirculatiekoeleenheid zit. Controleer de watertoevoer van de recirculatiekoeleenheid.
Ongewenste bramen.	Doorslijpschijf te hard.	Kies een ander type doorslijpschijf.
	Te hoge kracht op de doorslijpschijf aan het einde van de bewerking.	Verminder de snijkracht aan het einde van de bewerking.
	Gebrek aan ondersteuning.	Ondersteun het werkstuk indien mogelijk aan beide kanten.

Fout	Oorzaak	Actie
De snijkwaliteit verschilt van tijd tot tijd	De koelvloeistofslang is verstopt.	Reinig de koelvloeistofslang.
	Onvoldoende koelvloeistof.	Vul de tank opnieuw met water en voeg het additief toe.
De snede buigt naar een kant.	Initiële snijsnelheid te hoog.	Laat de doorslijpschijf een kleine inkeping in het werkstuk maken voordat je de eigenlijke zaagsnede maakt.
	De kracht op de doorslijpschijf is te groot.	Oefen minder kracht uit.
Doorslijpschijf breekt.	Geen correcte montage van de doorslijpschijf.	Zorg ervoor dat het gat de juiste diameter heeft. Zorg ervoor dat er aan beide kanten van de doorslijpschijf een kartonnen sluitring zit (alleen conventionele doorslijpschijven). Zorg ervoor dat de moer goed vastzit.
	Onjuiste klemming van het werkstuk.	Zorg ervoor dat slechts één kant van het werkstuk goed vastgeklemd zit. De andere kant moet slechts licht worden vastgezet. Gebruik ondersteunend gereedschap als de geometrie van het werkstuk ondersteuning noodzakelijk maakt.
	Niet genoeg ondersteuning van het werkstuk.	Ondersteun het vrije uiteinde van het werkstuk.
	Doorslijpschijf te hard.	Gebruik een zachtere doorslijpschijf.
	De kracht op de doorslijpschijf is te groot.	Oefen minder kracht uit op de doorslijpschijf.
	Onvoldoende koeling.	Zorg ervoor dat er voldoende water in de recirculatiekoeleenheid zit. Controleer de koelwaterslangen.

Fout	Oorzaak	Actie
De doorslijpschijf slijt te snel.	De kracht op de doorslijpschijf is te groot.	Oefen minder kracht uit op de doorslijpschijf.
	De doorslijpschijf is te zacht voor de taak.	Kies een hardere doorslijpschijf.
	De machine trilt.	Neem contact op met Struers Service.
De doorslijpschijf snijdt niet door het werkstuk.	Geen correcte keuze doorslijpschijf.	Selecteer een geschikte doorslijpschijf voor je taak.
	Doorslijpschijf versleten.	Vervangen van de doorslijpschijf
	De doorslijpschijf komt vast te zitten in het werkstuk door interne spanning in het werkstuk.	Maak een reliëfsnede: Zaag ongeveer halverwege door het werkstuk. Draai het werkstuk 180° en positioneer de snede ongeveer 1 - 2 mm uit het midden.
De doorslijpschijf trilt tijdens het doorslijpen.	Onjuiste klemming van het werkstuk.	Zorg ervoor dat slechts één kant van het werkstuk goed vastgeklemd zit. De andere kant moet slechts licht worden vastgezet. Gebruik ondersteunend gereedschap als de geometrie van het werkstuk ondersteuning noodzakelijk maakt.
	De doorslijpschijf is te zacht voor de taak.	Kies een hardere doorslijpschijf.
	Niet genoeg snijkracht.	Oefen meer kracht uit op de doorslijpschijf.
	Snijkracht te hoog.	Verminder de kracht op de doorslijpschijf.
	Versleten lagers.	Neem contact op met Struers Service.
	Bepaalde werkstukken zijn moeilijk goed op te spannen en kunnen resonantie en trillingen veroorzaken.	Neem contact op met Struers Service.
Het werkstuk breekt bij het klemmen.	Het werkstuk is bros.	Plaats het werkstuk tussen twee polystyreenplaten. Snijd broze werkstukken altijd zeer zorgvuldig.

Fout	Oorzaak	Actie
Het werkstuk is gecorrodeerd	Het werkstuk is te lang in de snijkamer achtergebleven.	Laat de veiligheidsafscherming open wanneer u de machine verlaat.
	Onvoldoende additief in de koelvloeistof.	Controleer of de concentratie van het additief juist is.
Snijcompartiment vertoont tekenen van corrosie.	Het werkstuk is gemaakt van koper/koperlegering.	Gebruik het juiste additief voor de koelvloeistof.

12 Technische gegevens

12.1 Technische gegevens

Capaciteit	Hoogte x Lengte	95 x 200 mm (3.7" x 10")
	Diameter	110 mm (4,7")
	Snijlengte	305 mm (12")
Doorslijpschijf	Diameter	350 mm (14")
	Diameter van de as	32 mm (1,3")
Motor met doorslijpschijf	Rotatiesnelheid	2500 tpm
	Hoogteverstelling van de doorslijpschijf	–
Snijtafel	Breedte	340 mm (13,4")
	Diepte	313 mm (12.3")
	T-sleuven	T-gleuf met verwisselbare T-gleufplaten, 10 mm (4 stuks + 3 stuks)
	Voedingssnelheid	Handmatige bediening
Laser		Klasse 2M
Software en elektronica	Bedieningselementen	Touchpad
	Weergave	NVT

Veiligheidsnormen		CE-gelabeld volgens EU-richtlijnen
REACH		Neem contact op met uw plaatselijke Struers-vestiging voor informatie over REACH.
Werkomgeving	Omgevingstemperatuur	5 - 40 °C (41 - 104 °F)
	Vochtigheid	35 - 85 % RH niet-condenserend
Stroomvoorziening 1	Spanning/frequentie	3 x 200 V (50 Hz)
	Stroom aansluiting	3L + (N) + PE
	Power S1	NVT
	Vermogen S3 60%	5,5 kW (7,4 pk)
	Vermogen S3 15%	7,5 kW (10 pk)
	Stroom, nominale belasting	22.9 A
	Stroom, max.	45,8 A
	Ampèrewaarde van de grootste motor of belasting	21.9 A

Stroomvoorziening 2	Spanning/frequentie	3 x 200 - 210 V (60 Hz)
	Stroom aansluiting	3L + (N) + PE
	Power S1	NVT
	Vermogen S3 60%	6,6 kW (8,8 pk)
	Vermogen S3 15%	8,5 kW (11,4 pk)
	Stroom, nominale belasting	27.1 A
	Stroom, max.	54.2 A
	Ampèrewaarde van de grootste motor of belasting	26.1 A
Stroomvoorziening 3	Spanning/frequentie	3 x 220 - 230 V (50 Hz)
	Stroom aansluiting	3L + (N) + PE
	Power S1	NVT
	Vermogen S3 60%	5,5 kW (7,4 pk)
	Vermogen S3 15%	7,5 kW (10 pk)
	Stroom, nominale belasting	20.1 A
	Stroom, max.	40,2 A
	Ampèrewaarde van de grootste motor of belasting	19.1 A

Stroomvoorziening 4	Spanning/frequentie	3 x 220 - 240 V (60 Hz)
	Stroom aansluiting	3L + (N) + PE
	Power S1	NVT
	Vermogen S3 60%	6,6 kW (8,8 pk)
	Vermogen S3 15%	8,5 kW (11,4 pk)
	Stroom, nominale belasting	22,5 A
	Stroom, max.	45 A
	Ampèrewaarde van de grootste motor of belasting	21,5 A
Stroomvoorziening 5	Spanning/frequentie	3 x 380 - 415V (50 Hz)
	Stroom aansluiting	3L + (N) + PE
	Power S1	NVT
	Vermogen S3 60%	5,5 kW (7,4 pk)
	Vermogen S3 15%	7,5 kW (10 pk)
	Stroom, nominale belasting	12 A
	Stroom, max.	24 A
	Ampèrewaarde van de grootste motor of belasting	11 A

Stroomvoorziening 6	Spanning/frequentie	3 x 380 - 415V (60 Hz)
	Stroom aansluiting	3L + (N) + PE
	Power S1	NVT
	Vermogen S3 60%	6,6 kW (8,8 pk)
	Vermogen S3 15%	8,5 kW (11,4 pk)
	Stroom, nominale belasting	13.4 A
	Stroom, max.	26.8 A
	Ampèrewaarde van de grootste motor of belasting	12,4 A
Stroomvoorziening 7	Spanning/frequentie	3 x 460 - 480 V (60 Hz)
	Stroom aansluiting	3L + (N) + PE
	Power S1	NVT
	Vermogen S3 60%	6,6 kW (8,8 pk)
	Vermogen S3 15%	8,5 kW (11,4 pk)
	Stroom, nominale belasting	12,4 A
	Stroom, max.	24,8 A
	Ampèrewaarde van de grootste motor of belasting	11.4 A
Koelsysteem	Optie	Koelsysteem 4
Uitlaat	Aanbevolen capaciteit	150 m ³ /u / 5300 ft ³ /u op 0 mm/0" watermeter
Geavanceerde functies	X-tafel, handmatig	Optie
	X-standaard, handleiding	NVT
	Roterende standaard	NVT

Veiligheids­circuit­categorieën/prestatie­niveau	Noodstop	PL c, Categorie 1 Stop categorie 0
	Beveiliger	PL d, categorie 3 Stop categorie 0
	Veiligheids­slot	PL a, categorie B Stop categorie 0
	Onbedoelde start van recirculatie­vloei­stof	PL c, Categorie 1 Stop categorie 0
Aardlekschakelaar		Type A, 30 mA (of beter) is vereist
Geluidsniveau	A-gewogen geluidsemis­siedruk­niveau op de werkplekken	LpA = 72 dB(A) (gemeten waarde). Onzekerheid K = 4 dB
Trillingsniveau	Opgegeven trillingsemis­sie	$a_{hd} = 0,5 \text{ m/s}^2$ (gemeten waarde). Onzekerheid K = $0,2 \text{ m/s}^2$

Afmetingen en gewicht	Breedte (hoofdgedeelte)	73 cm (28,9")
	Breedte (met handvat)	89 cm (35,2")
	Breedte (één tunnel)	Links: 134 cm (52,8") Rechts: 126 cm (49,4")
	Breedte (twee tunnels)	170 cm (67")
	Diepte	94 cm (37,1")
	Hoogte (bescherming gesloten, inclusief handgreep)	90 cm (35,6")
	Hoogte (afscherming open)	122 cm (48")
	Gewicht	225 kg (496 lbs)

12.2 Categorieën veiligheidscircuits/Prestatieniveau

Categorieën veiligheidscircuits/Prestatieniveau	
Noodstop	PL c, Categorie 1 Stopcategorie 0
Beveiliging	PL d, Categorie 3 Stopcategorie 0
Veiligheidsslot	PL a, Categorie B Stopcategorie 0
Onbedoelde start van vloeistof	PL c, Categorie 1 Stopcategorie 0

12.3 Veiligheidsgerelateerde onderdelen van het besturingssysteem (SRP/CS)



WAARSCHUWING

Onderdelen die cruciaal zijn voor de veiligheid moeten worden vervangen na een maximale levensduur van 20 jaar.

Neem contact op met Struers Service.

**Opmerking**

SRP/CS (veiligheidsgerelateerde onderdelen van een besturingssysteem) zijn onderdelen die een invloed hebben op de veilige werking van de machine.

**Opmerking**

Het vervangen van onderdelen die cruciaal zijn voor de veiligheid mag alleen uitgevoerd worden door een technicus van Struers of een gekwalificeerde technicus (elektromechanisch, elektronisch, mechanisch, pneumatisch, enz.).
Onderdelen die cruciaal zijn voor de veiligheid mogen alleen worden vervangen door onderdelen met minstens hetzelfde veiligheidsniveau.
Neem contact op met Struers Service.

Onderdelen

Veiligheidsgerelateerd onderdeel	Fabrikant/fabrikant beschrijving	Fabrikant catalogusnr.	Elektrisch ref.	Struers catalogusnr.
Noodstop	Omron Vergrendelbare paddestoelkop	A22NE-M-N	SGC1	2SA10500
Noodstop	Omron Montage Vergrendelbare paddestoelkop	A22NZ-H-02	SGC1	2SA41700
Noodstop	Omron Schakelblok 1NC	A22NZ-S-P1BN	SGC1.1 SGC1.3	2SB10111
Veiligheidsrelaiseeenheid	Omron	G9SB-3012-A	KFA3	2KS10006
Motorschakelaar	Omron	J7KN-40-24VAC	QA4 QA5	2KM74011
Contacteur aux NC	Omron	J73KN-B-01	QA4.1 QA5.1	2KH00137
Veiligheidsslot	Schmersal Solenoid vergrendeling	AZM161SK- 12/12RK-024	KJ1	2SS00121
Magnetische veiligheidssensor	Schmersal	BNS-120-02z	BE1	2SS00130
Voeding insteekrelais	Omron	G2R-1-S24VAC(S)	KFA1	2KL20124
Solid state multifunctionele timer	Omron	H3DS-ML AC/DC	KFB1	2KT00003

Veiligheidsgerelateerd onderdeel	Fabrikant/fabrikant beschrijving	Fabrikant catalogusnr.	Elektrisch ref.	Struers catalogusnr.
Coaxiale selenoïdeklep	ASCO	SCG287A001.24/50	QM1	2YM10046
	AWEMAR (wisselend)	270A0020/10/M0G38 F 2400		2YM10047 (wisselend)
Voorruit	Struers			16930363
Doorslijpschijf versleten	Struers			16930275
Verlengtunnel	Struers			16930036
	Rechterzijde			
Verlengtunnel	Struers Linkerzijde			16930037

12.4 Schema's Labotom-20

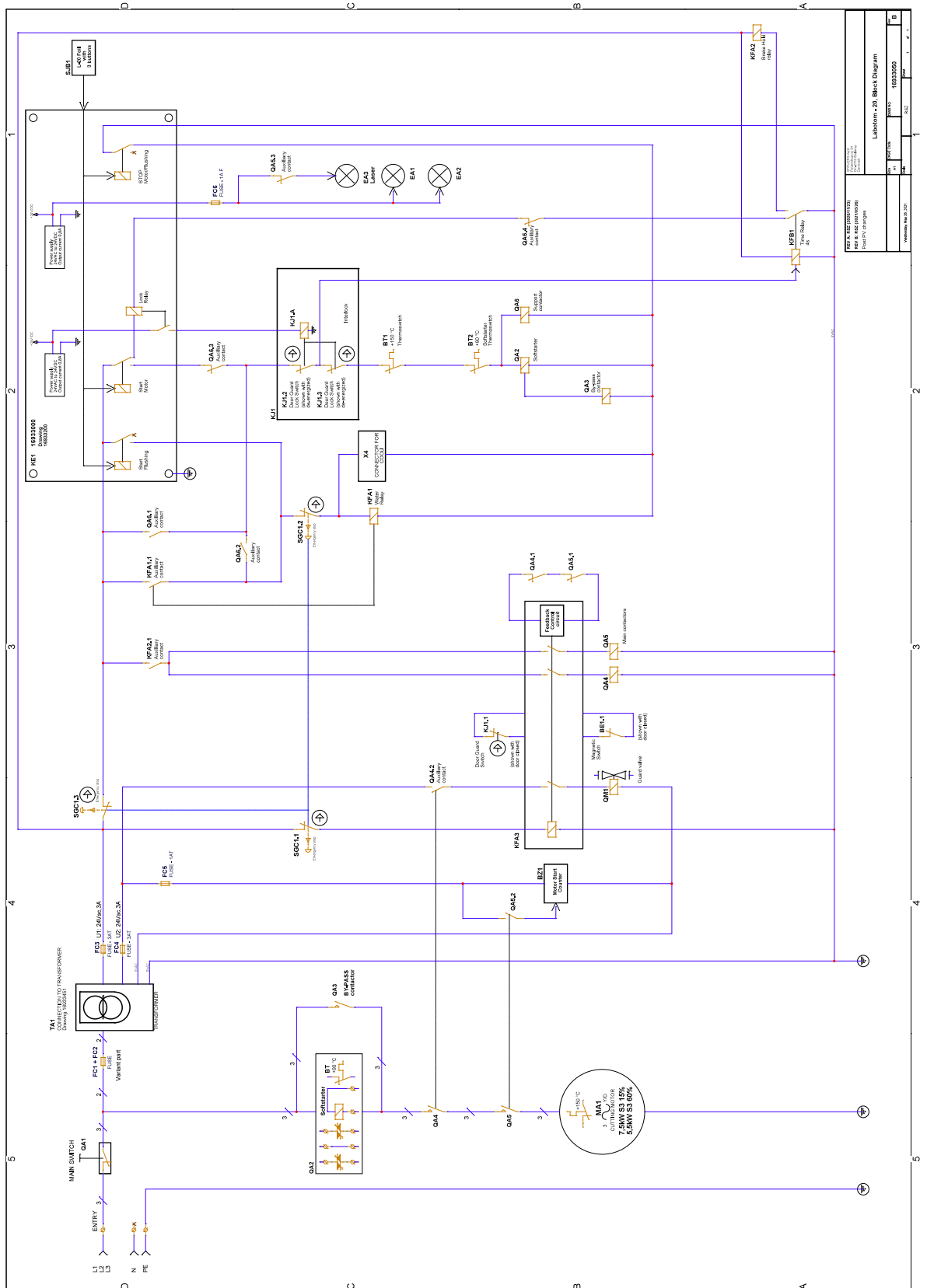


Opmerking

Als u specifieke informatie in detail wilt bekijken, raadpleegt u de online versie van deze handleiding.

Titel Labotom-20	Nr.
Blokschema	16933050 ► 62
Waterschema	16931002 ► 63
Veiligheidsschema	16933100 ► 64
Schakelschema	Zie het diagramnummer op het typeplaatje van de apparatuur en neem contact op met Struers Service via Struers.com .

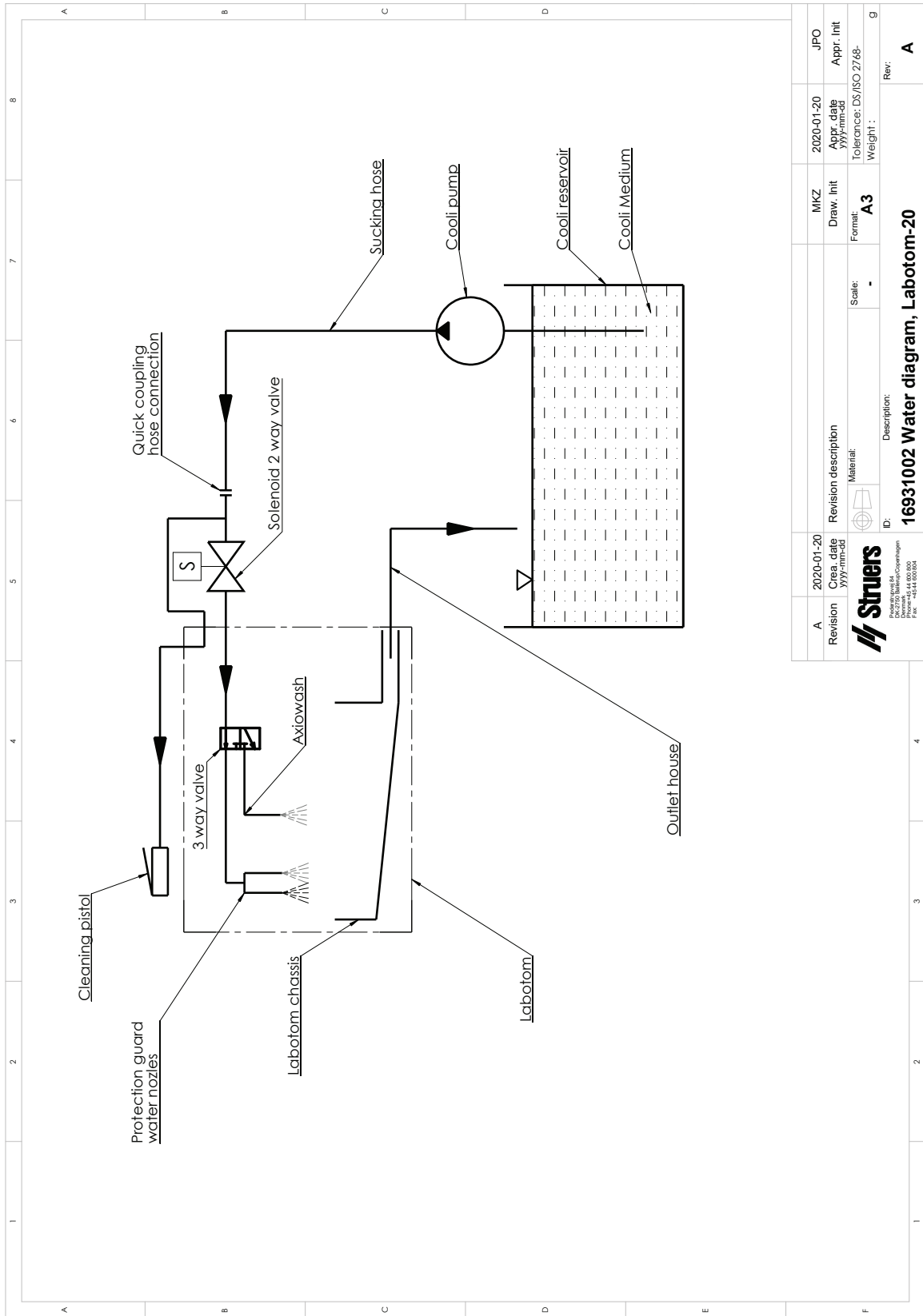
16933050



K1A, K1B, K1C, K1D Thermal Relays 16933050	
Feedback Control 16933050	
KFB1 Feedback Relay 16933050	
SGC1.1, SGC1.2 Control Relays 16933050	
QA1-QA5 Contactors 16933050	
MA1 Motor 16933050	
TA1 Transformer 16933050	
FC1-FC6 Fuses 16933050	
KA1 Stop Button 16933050	
KB1 Start Button 16933050	
EA1, EA2 Emergency Stop Buttons 16933050	

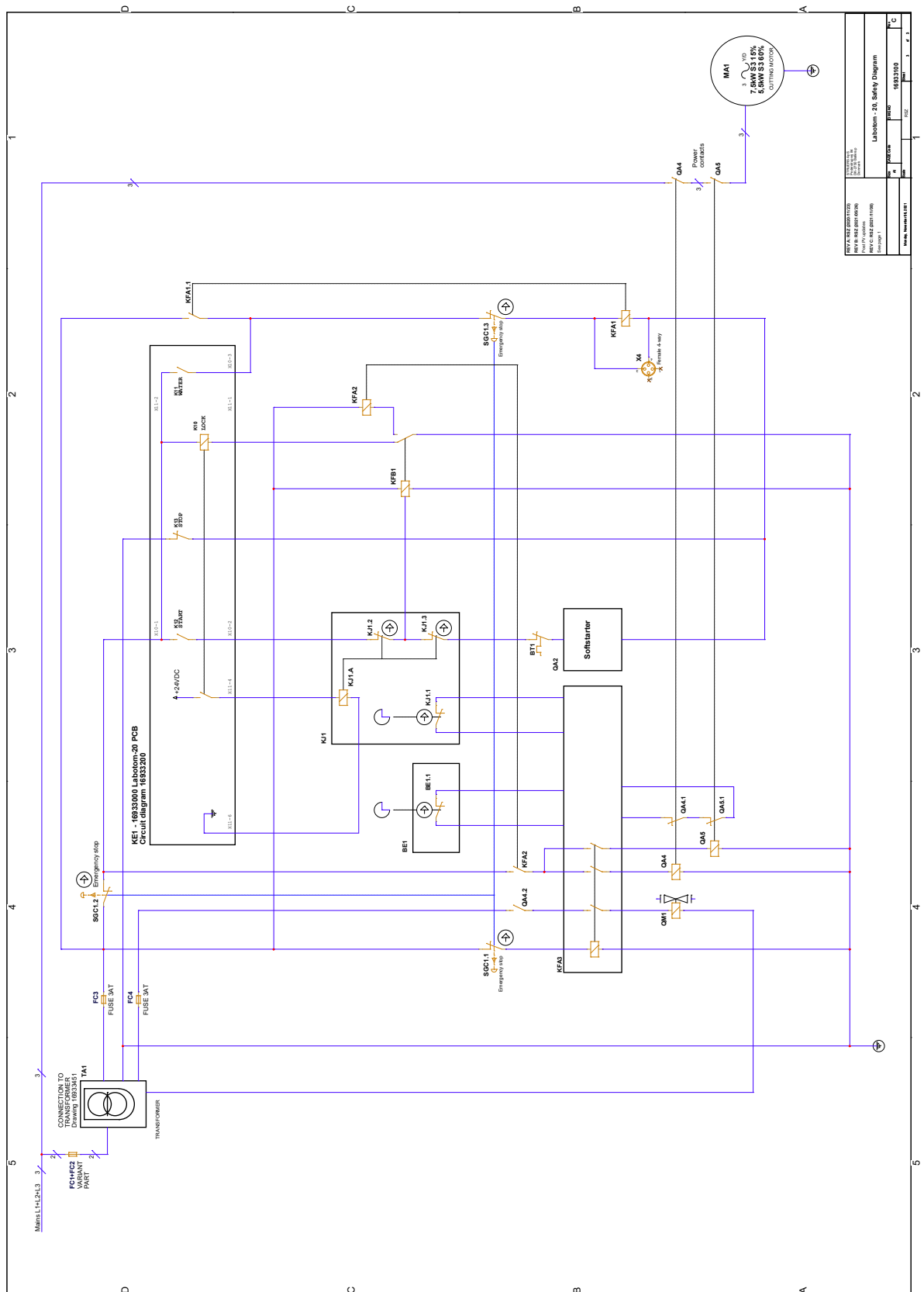
K1A, K1B, K1C, K1D Thermal Relays 16933050	
Feedback Control 16933050	
KFB1 Feedback Relay 16933050	
SGC1.1, SGC1.2 Control Relays 16933050	
QA1-QA5 Contactors 16933050	
MA1 Motor 16933050	
TA1 Transformer 16933050	
FC1-FC6 Fuses 16933050	
KA1 Stop Button 16933050	
KB1 Start Button 16933050	
EA1, EA2 Emergency Stop Buttons 16933050	

16931002



Revision	2020-01-20	Revision description	MKZ	2020-01-20	JPO
Creation date	2020-01-20	Material	Draw. Init	Appr. date	Appr. Init
		Scale: -	Format: A3	Tolerance: DS/ISO 2768-	Weight: -
ID: 16931002 Description: 16931002 Water diagram, Labotom-20		Rev: A			

16933100



16933100	16933100	16933100	16933100	16933100
MA1	MA1	MA1	MA1	MA1
2.5kW	2.5kW	2.5kW	2.5kW	2.5kW
S31B	S31B	S31B	S31B	S31B
50Hz	50Hz	50Hz	50Hz	50Hz
4-pole	4-pole	4-pole	4-pole	4-pole
asynchronous	asynchronous	asynchronous	asynchronous	asynchronous
motor	motor	motor	motor	motor
Labotom - 20, Safety Diagram				
16933100				
16933100				
16933100				
16933100				

12.5 Wettelijke en reglementaire informatie

FCC-kennisgeving

Dit apparaat is getest en voldoet aan de beperkingen voor een digitaal apparaat van Klasse B, volgens deel 15 van de FCC-voorschriften. Deze limieten zijn bedoeld om redelijke bescherming te bieden tegen schadelijke interferentie in een residentiële installatie. Dit apparaat genereert, gebruikt en kan radiofrequentie-energie uitstralen en kan, indien niet geïnstalleerd en gebruikt volgens de instructies, schadelijke storing veroorzaken aan radiocommunicatie. Er is echter geen garantie dat er geen storing zal optreden in een bepaalde installatie. Als deze apparatuur schadelijke interferentie veroorzaakt bij radio- of televisieontvangst, wat kan worden vastgesteld door de apparatuur uit en aan te zetten, wordt de gebruiker aangemoedigd te proberen de interferentie te corrigeren door een of meer van de volgende maatregelen:

- Richt de ontvangstantenne opnieuw of verplaats deze.
- Vergroot de afstand tussen de apparatuur en de ontvanger.
- Sluit de apparatuur aan op een stopcontact van een ander circuit dan dat waarop de ontvanger is aangesloten.

13 Fabrikant

Struers ApS
Pederstrupvej 84
DK-2750 Ballerup, Denemarken
Telefoon: +45 44 600 800
Fax: +45 44 600 801
www.struers.com

Verantwoordelijkheid van de fabrikant

De volgende beperkingen moeten in acht worden genomen, aangezien schending van de beperkingen kan leiden tot annulering van Struers wettelijke verplichtingen.

De fabrikant is niet verantwoordelijk voor fouten in de tekst en/of afbeeldingen in deze handleiding. De informatie in deze handleiding kan zonder voorafgaande kennisgeving worden gewijzigd. De handleiding kan accessoires of onderdelen vermelden die niet zijn opgenomen in de geleverde versie van de apparatuur.

De fabrikant is alleen verantwoordelijk voor de gevolgen voor de veiligheid, betrouwbaarheid en prestaties van de apparatuur als de apparatuur wordt gebruikt, onderhouden en gerepareerd in overeenstemming met de gebruiksaanwijzing.

Verklaring van conformiteit

Fabrikant	Struers ApS • Pederstrupvej 84 • DK-2750 Ballerup • Denemarken
Naam	Labotom-20
Model	NVT
Functie	Snijmachine
Type	693
Cat. nr.	Machine zonder tunnels 06936129, 06936130, 06936135, 06936136, 06936146, 06936147, 06936154 Machine met tunnels 06936229, 06936230, 06936235, 06936236, 06936246, 06936247, 06936254 Tunnels 06936901, 06936902

Serienr.



Module H, volgens globale aanpak



Wij verklaren dat het vermelde product in overeenstemming is met de volgende wetgeving, richtlijnen en normen:

2006/42/EC	EN ISO 12100:2010, EN ISO 13849-1:2015, EN ISO 13849-2:2012, EN ISO 13850:2015, EN ISO 16089:2015, EN 60204-1:2018, EN 60204-1-2018/Corr.:2020
2011/65/EU	EN 63000:2018
2014/30/EU	EN 61000-3-2:2014, EN 61000-3-3:2013, EN 61000-3-11:2001, EN 61000-3-12:2012, EN 61000-6-2:2005, EN 61000-6-2:2005/Corr.:2005, EN 61000-6-3:2007, EN 61000-6-3-A1:2011, EN 61000-6-3-A1-AC:2012
Aanvullende normen	NFPA 79, FCC 47 CFR deel 15 subdeel B

Bevoegd om technisch dossier samen te stellen/
Geautoriseerde ondertekenaar

Datum: [Release date]

en For translations see
bg За преводи вижте
cs Překlady viz
da Se oversættelser på
de Übersetzungen finden Sie unter
el Για μεταφράσεις, ανατρέξτε στη διεύθυνση
es Para ver las traducciones consulte
et Tõlked leiate aadressilt
fi Katso käännökset osoitteesta
fr Pour les traductions, voir
hr Za prijevode idite na
hu A fordítások itt érhetők el
it Per le traduzioni consultare
ja 翻訳については、
lt Vertimai patalpinti
lv Tulkojumus skatīt
nl Voor vertalingen zie
no For oversettelser se
pl Aby znaleźć tłumaczenia, sprawdź
pt Consulte as traduções disponíveis em
ro Pentru traduceri, consultați
se För översättningar besök
sk Preklady sú dostupné na stránke
sl Za prevode si oglejte
tr Çeviriler için bkz
zh 翻译见

www.struers.com/Library