

MoviPol-5

Käyttöohje

Alkuperäisten ohjeiden käännös



CE

Asiak. nro.: 15967025_A_fi
Julkaisupäivä: 2022.01.10

Tekijänoikeus

Tämän ohjekirjan sisältö on yrityksen Struers ApS omaisuutta. Tämän ohjekirjan minkään osan kopioiminen ilman Struers ApS -yrityksen kirjallista lupaa ei ole sallittua.

Kaikki oikeudet pidätetään. © Struers ApS.

Sisällysluettelo

| | | |
|----------|---|-----------|
| 1 | Tietoja tästä ohjekirjasta | 6 |
| 2 | Turvallisuus | 6 |
| 2.1 | Tarkoitettu käyttö | 6 |
| 2.2 | MoviPol-5 turvallisuusvarotoimet | 7 |
| 2.2.1 | Lue huolellisesti ennen käyttöä | 7 |
| 2.3 | Turvallisuusviesti | 8 |
| 2.4 | Tämän ohjekirjan turvallisuusviestit | 9 |
| 2.5 | Laitteen symbolit | 11 |
| 2.6 | Työskentely elektrolyyttien kanssa | 11 |
| 2.6.1 | Perkloorihappo | 12 |
| 3 | Aloita | 16 |
| 3.1 | Laitteen kuvaus | 16 |
| 3.2 | MoviPol-5 – yleiskatsaus | 17 |
| 3.3 | Lisävarusteet ja kulutustarvikkeet | 18 |
| 4 | Kuljetus ja säilytys | 19 |
| 4.1 | Kuljetus | 19 |
| 4.2 | Ilmakuljetus | 19 |
| 4.3 | Kuljetus – olkahihna | 20 |
| 4.4 | Varastointi | 20 |
| 5 | Asennus | 21 |
| 5.1 | Pura kone pakkauksesta | 21 |
| 5.2 | Tarkista pakkausluettelo | 21 |
| 5.3 | Koneen sijoittaminen | 21 |
| 5.4 | Tehonsyöttö | 22 |
| 5.4.1 | Akkulaturin liittäminen | 22 |
| 5.4.2 | Akkupaketin asettaminen paikalleen | 23 |
| 5.4.3 | Akun lataaminen | 24 |
| 5.5 | Anodin liittäminen | 25 |
| 5.6 | Kiillotuskammion asentaminen | 25 |
| 5.7 | Ulkoisen syövytyssarjan liittäminen (optio) | 25 |
| 5.8 | Melu | 25 |
| 6 | Käytä laitetta | 26 |
| 6.1 | Ohjauspaneeli | 26 |
| 6.2 | Laitteen valmistelu käyttöä varten | 27 |

| | | |
|-----------|---|-----------|
| 6.3 | Vaihda koneeseen | 27 |
| 6.4 | Näyttö | 27 |
| 6.4.1 | Main menu (Päävalikko) | 28 |
| 6.4.2 | Asetusten ja tekstin muuttaminen | 29 |
| 6.5 | Työskentely elektrolyyttien kanssa | 30 |
| 6.5.1 | Elektrolyyttipatruunan täyttö | 32 |
| 6.5.2 | Elektrolyyttipatruunan asettaminen paikalleen | 32 |
| 6.5.3 | Elektrolyytin käytön laskuri | 34 |
| 6.5.4 | Elektrolyyttipatruunan vaihto | 34 |
| 6.6 | Menetelmät | 35 |
| 6.6.1 | Menetelmän luominen | 37 |
| 6.7 | Aloita kiillotus-/syövytysprosessi | 38 |
| 6.8 | Kiillotus/syövytysprosessin pysäyttäminen | 39 |
| 6.9 | Elektrolyytin tyhjennys pidikkeestä | 40 |
| 6.10 | Ulkoinen syövytys (optio) | 40 |
| 7 | Configuration menu (Määritysvalikko) | 41 |
| 7.1 | Electrolyte configuration (Elektrolyyttimääritys) | 42 |
| 7.2 | User options (Käyttäjän asetukset) | 44 |
| 7.3 | Process options (Prosessin asetukset) | 45 |
| 8 | Vianmääritys | 46 |
| 8.1 | Vianmääritys – Mekaaniset ongelmat | 46 |
| 8.2 | Vianmääritys – Kiillotusongelmia | 46 |
| 9 | Kunnossapito ja huolto - MoviPol-5 | 47 |
| 9.1 | Ennen jokaista käyttöä | 47 |
| 9.2 | Akkupaketti | 47 |
| 9.3 | Yleinen puhdistus | 47 |
| 9.4 | Päivittäin | 48 |
| 9.4.1 | Pumppujärjestelmä ja kiillotuspistoolin pidike | 48 |
| 9.5 | Viikoittain | 49 |
| 9.6 | Kiillotuskammio | 49 |
| 9.7 | Varaosat | 49 |
| 9.8 | Huoltotiedot | 49 |
| 9.9 | Huolto ja korjaus | 49 |
| 9.10 | Hävittäminen | 50 |
| 10 | Tekniset tiedot | 50 |
| 10.1 | Tekniset tiedot – MoviPol-5 | 50 |
| 10.2 | Melu- ja värinäätasot | 51 |
| 10.3 | Kaaviot | 52 |
| 10.4 | Lainsäädäntöä ja määräyksiä koskevia tietoja | 57 |

| | |
|---|-----------|
| 11 Valmistaja | 57 |
| Vaatimustenmukaisuusvakuutus | 59 |

1 Tietoja tästä ohjekirjasta



HUOMIO

Struers -laitteita saa käyttää vain sillä tavalla ja siihen liittyen, kun laitteiston mukana toimitetussa käyttöohjeessa on kuvattu.



Huomautus

Lue tämä ohjekirja huolellisesti ennen käyttöä.



Huomautus

Jos haluat tarkastella tiettyjä tietoja yksityiskohtaisemmin, katso tämän ohjekirjan verkkoversiota.

2 Turvallisuus

2.1 Tarkoitettu käyttö

MoviPol-5 on kuljetettava kiillotusyksikkö paikan päällä tapahtuvaan tuhoamattomaan elektrolyyttisen näytteen valmisteluun ja syövytykseen.

Laitte on suunniteltu johtavien materiaalien valmistukseen, ja se soveltuu elektrolyyttiseen kiillotukseen ja syövytykseen. Toimiaksesi oikein ja turvallisesti, MoviPol-5 -laitteen kanssa on käytettävä vain tarkoitukseen suunniteltuja Struers -kulutustarvikkeita ja lisävarusteita.

MoviPol-5 on vain aikuisen / ammattitaitoisen / koulutetun henkilöstön käyttöön ammattimaisessa työympäristössä (esim. materialografialaboratorio). Huolto ja puhdistus on suoritettava säännöllistä aikataulua noudattaen ja tässä käsikirjassa annettujen ohjeiden mukaisesti.

MoviPol-5 -laitetta on aina käytettävä hyvin ilmastoidussa tilassa.

Älä käytä konetta seuraavaan tarkoitukseen

Materialografisiin tutkimuksiin soveltuvien muiden materiaalien kuin kiinteiden materiaalien leikkaus.

Konetta ei saa käyttää minkäänlaisille räjähdysherkille ja/tai syttyville materiaaleille tai materiaaleille, jotka eivät ole stabiileja koneistuksen, kuumennuksen tai paineen alaisina.

Valmistelu käyttäen kulutusosia tai elektrolyyttien ja lisävarusteiden yhdistelmää, jotka eivät ole yhteensopivia tämän laitteen kanssa.

Malli

MoviPol-5

2.2 Movipol-5 turvallisuusvarotoimet



2.2.1 Lue huolellisesti ennen käyttöä

Tietyt turvallisuusvarotoimet – jäännösriskit

1. Käyttäjän on luettava käyttöohjeet ja, soveltuvin osin, käytettyjen kulutustarvikkeiden käyttöturvallisuustiedotteet.
2. Käyttäjän täytyy olla täysin opastettu käsittelemään ja käyttämään elektrolyyttejä tämän koneen kanssa.
3. Laitetta saa käyttää vain ei-märissä olosuhteissa.
4. Älä tee valmistelua epävakaille materiaaleille.
5. Varmista, että kantokahva ja olkahihna ovat ehjät. Vaihda ne, jos ne ovat vaurioituneet. Jos käytät olkahihnaa koneen kuljettamiseen, varmista, että solki on kiinnitetty tiukasti.
6. Varmista, että työtilasi on hyvin tuuletettu. Kiillotus ja syövytys voivat aiheuttaa höyryjen muodostumista.
7. Käytä aina suojalaseja tai suojavisiiriä ja kemikaaleja kestäviä käsineitä.
8. Kemiallisten palovammojen vaara. Noudata kaikkia elektrolyyttien käsittelyä, sekoittamista, tyhjentämistä ja hävittämistä koskevia turvallisuusvaatimuksia.

Yleiset turvallisuusvarotoimet

1. Näiden tietojen huomiotta jättäminen ja laitteiston väärä käsittely voi aiheuttaa vakavia henkilövahinkoja ja aineellisia vahinkoja.
2. Struers -laitteita saa käyttää vain sillä tavalla ja siihen liittyen, kun laitteiston mukana toimitetussa käyttöohjeessa on kuvattu.
3. Lisävarusteet: Käytä vain lisävarusteita, jotka on erityisesti kehitetty käytettäväksi tämän tyyppisten koneiden kanssa.
4. Laite on suunniteltu käytettäväksi erityisesti tähän tarkoitukseen suunniteltujen Struers -kulutustarvikkeiden ja tämän tyyppisten laitteiden kanssa.
5. Kulutustarvikkeet: käytä vain kulutustarvikkeita, jotka on erityisesti kehitetty käyttöön tämän tyyppisessä materialograafisessa koneessa.
6. Varmista, että todellinen sähkönsyöttöjännite vastaa koneen tyyppikilvessä ilmoitettua jännitettä.
7. Varmista, että virta on katkaistu ennen kaapin avaamista tai huolto- tai kunnossapitotöiden suorittamista.
8. Älä käytä laitetta, jos siinä on näkyviä halkeamia tai vaurioita.
9. Koneesta on tyhjennettävä jäljellä oleva elektrolyytti ja se on kiinnitettävä tukevasti kuljetuksen aikana.
10. Älä koskaan jätä konetta ilman valvontaa, kun se on täynnä elektrolyyttiä.

11. Aseta kiillotuspistooli pidikkeeseensä, kun sitä ei käytetä. Pyyhi kaikki elektrolyyttijäämät laitteesta.
12. Noudata aina kullakin työmaalla sallittua maksimikiillotusjännitettä.
13. Jos laitetta käytetään väärin, se on asennettu väärin, sitä on muutettu, laiminlyöty, on tapahtunut onnettomuus tai laitetta on korjattu virheellisesti, Struers ei ole vastuussa käyttäjälle tai laitteelle aiheutuneista vahingoista.
14. Laitteen minkä tahansa osan purkamisen huollon tai korjauksen aikana on aina oltava pätevän teknikon suorittama (sähkömekaaninen, elektroninen, mekaaninen, pneumaattinen jne.).

2.3 Turvallisuusviesti

Turvallisuusviesteissä käytettävät merkit

Struers käyttää seuraavia merkkejä ilmaisemaan mahdollisia vaaroja.



SÄHKÖN AIHEUTTAMA VAARA

Tämä merkki ilmaisee sähköistä vaaraa, joka, jos sitä ei vältetä, aiheuttaa kuoleman tai vakavia vammoja.



VAARA

Tämä merkki ilmaisee korkean vaaran riskiä, joka, jos sitä ei vältetä, aiheuttaa kuoleman tai vakavia vammoja.



VAROITUS

Tämä merkki ilmaisee keskitason vaaran riskiä, joka, jos sitä ei vältetä, voi aiheuttaa kuoleman tai vakavia vammoja.



HUOMIO

Tämä merkki ilmaisee matalan vaaran riskiä, joka, jos sitä ei vältetä, voi aiheuttaa pieniä tai keskivakavia vammoja.



MURSKAUTUMISVAARA

Tämä merkki ilmaisee puristumisvaaraa, joka, jos sitä ei vältetä, voi aiheuttaa pieniä, keskivakavia tai vakavia vammoja.

Yleiset viestit



Huomautus

Tämä merkki ilmaisee, että on olemassa omaisuusvahinkojen vaara tai on edettävä erityisen varovasti.



Vihje

Tämä merkki ilmaisee, että lisätietoja ja ohjeita on saatavana.

2.4 Tämän ohjekirjan turvallisuusviestit

**VAROITUS**

Kemiallisten palovammojen vaara.
Noudata kaikkia elektrolyyttien käsittelyä, sekoittamista, tyhjentämistä ja hävittämistä koskevia turvallisuusvaatimuksia.

**VAROITUS**

Käytä aina koko kasvonsuojainta tai roiskesuojalaseja, kumihanskoja ja laboratoriotakkia tai haalareita, kun työskentelet perkloorihapon kanssa.

**VAROITUS**

Varmista, että sekoitat liuottimen perkloorihapon käyttöön tarkoitetussa kemikaalihuuvassa.

**VAROITUS**

Älä käytä palavia tai hiilipitaisia säiliöitä, reaktioastioita, vuotoastioita, säilytyshyllyjä tai vastaavia materiaaleja, kun työskentelet perkloorihapon kanssa.

**VAROITUS**

Poista akku aina ennen kuljetusta.

**VAROITUS**

Poista akku aina ennen varastointia.

**VAROITUS**

Kuljetuksen aikana laite ei saa sisältää elektrolyyttiä eikä sitä saa kääntää ylösalaisin. Käytön aikana laitetta ei saa kallistaa.

**VAROITUS**

Älä täytä elektrolyyttiä yli maksimitason.

**VAROITUS**

Älä käytä laitetta, jos siinä on näkyviä halkeamia tai vaurioita.

**HUOMIO**

Pyydä ja lue aina kunkin elektrolyytin käyttöturvallisuustiedote, ennen kuin alat työskennellä.



HUOMIO

Monet elektrolyytit sisältävät alkoholia tai muita syttyviä liuottimia. Noudata aina kaikkia turvaohjeita työskennellessäsi tämän tyyppisten elektrolyyttien kanssa.



HUOMIO

Käyttäjän täytyy olla täysin opastettu käsittelemään ja käyttämään elektrolyyttejä tämän koneen kanssa.



HUOMIO

Laitte on suunniteltu käytettäväksi Struers:n suosittelemien elektrolyyttien kanssa. Elektrolyytit, joita Struers ei suosittele, voivat olla vaarallisia käyttäjälle tai vahingoittaa konetta.



HUOMIO

Palo- ja räjähdysvaara

- 60-prosenttinen perkloorihappo on erittäin syövyttävä ja hapettava tuote. Kuumentaminen voi aiheuttaa räjähdysten, ja kosketus palavien materiaalien kanssa voi aiheuttaa tulipalon.
- Palontorjunta on suoritettava suojatusta paikasta käsin. Käytä käyttöturvallisuustiedotteen mukaista sammutusainetta.



HUOMIO

Varmista riittävä ilmanvaihto, kun käytät laitetta perkloorihapon kanssa, erityisesti jos laitetta kannetaan tai se riippuu olkahihnasta.



HUOMIO

Kaikkien elektrolyyttien sekoittamiseen, käyttöön, varastointiin, kuljetukseen ja hävittämiseen osallistuvien henkilöiden on näitä tehtäviä suorittaessaan oltava koulutettu perkloorihapon käsittelyyn.

- Älä hengitä liuoksen tai sen komponenttien höyryjä.
- Vältä ihokosketusta.



HUOMIO

Älä tuota vedetöntä perkloorihappoa sen suojoista tai vesiliuoksista, esim. kuumentamalla voimakkaasti kiehuville hapoille tai dehydraatioaineilla, kuten rikkihapolla tai fosforipentoksidilla. Spontaanin räjähdysten lisäksi vedetön happo räjähtää välittömästi kosketuksessa hapettavien orgaanisten materiaalien kanssa.



HUOMIO

Rajoita perkloorihapon käyttö tai varastointi määriin, jotka ovat alle 500 g/kemikaalihuuva.



HUOMIO

Struers -laitteita saa käyttää vain sillä tavalla ja siihen liittyen, kun laitteiston mukana toimitetussa käyttöohjeessa on kuvattu.

**HUOMIO**

Liitä akkulaturi aina akkuun ennen kuin liität akkulaturin sähkövirran syöttöön.

**HUOMIO**

Älä käytä laitetta yhteensopimattomien lisävarusteiden tai kulutustarvikkeiden kanssa.

**HUOMIO**

Elektrolyyttien täyttämisen/tyhjennyksen aikana täytyy käyttää suppiloa, käsineitä, ilmanvaihtoa sekä kaikkia muita määrättyjä laitteita.

**HUOMIO**

Älä käynnistä pumpua ennen kuin pidät kiillotuspistoolia tiukasti pintaa vasten.

**HUOMIO**

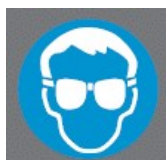
Ennen kuin siirrät tai kuljetat konetta toiseen paikkaan, varmista, että tyhjennät pitimen jäljellä olevasta elektrolyytistä.

**HUOMIO**

Varmista, että todellinen sähkön syöttöjännite vastaa akkupaketin tyyppikilvessä ilmoitettua jännitettä. Virheellinen jännite voi vaurioittaa sähköpiiriä.

2.5 Laitteen symbolit

A Käytä silmäsuojaimia



2.6 Työskentely elektrolyyttien kanssa

Kun työskentelet elektrolyyttien kanssa, varmista, että noudatat kaikkia tarvittavia turvatoimia.

**VAROITUS**

Kemiallisten palovammojen vaara.
Noudata kaikkia elektrolyyttien käsittelyä, sekoittamista, tyhjentämistä ja hävittämistä koskevia turvallisuusvaatimuksia.

**HUOMIO**

Pyydä ja lue aina kunkin elektrolyytin käyttöturvallisuustiedote, ennen kuin alat työskennellä.



HUOMIO

Monet elektrolyytit sisältävät alkoholia tai muita syttyviä liuottimia. Noudata aina kaikkia turvaohjeita työskennellessäsi tämän tyyppisten elektrolyyttien kanssa.



HUOMIO

Käyttäjän täytyy olla täysin opastettu käsittelemään ja käyttämään elektrolyyttejä tämän koneen kanssa.



HUOMIO

Laitte on suunniteltu käytettäväksi Struers:n suosittelemien elektrolyyttien kanssa. Elektrolyytit, joita Struers ei suosittele, voivat olla vaarallisia käyttäjälle tai vahingoittaa konetta.

Työskentely perkloorihapon kanssa

Katso [Perkloorihappo](#) ► 12.

Saatavuus

Struers-elektrolyyttejä ei markkinoida Yhdysvalloissa. Tarvittaessa elektrolyytin kemialliset yhdisteet on ostettava itsenäisesti.

Lisätietoja saat Struers-edustajaltasi.

Käytön jälkeen

Älä anna elektrolyytin kuivua tai kiteytyä koneen sisällä tai kiillotetulla materiaalilla.

Varmista, että huuhtelet puhdistusliinat, joita käytetään tippojen tai roiskeiden pyyhkimiseen vedellä, jotta elektrolyytit eivät kuivu.

Hävittäminen

Katso [Hävittäminen](#) ► 50.

2.6.1 Perkloorihappo



HUOMIO

Pyydä ja lue aina kunkin elektrolyytin käyttöturvallisuustiedote, ennen kuin alat työskennellä.

Jos työskentelet etuliitteellä A merkittyjen Struers -elektrolyyttien kanssa, sinun on sekoitettava tietty määrä perkloorihappoa elektrolyyttiliuokseen.

Kyseisten komponenttien käyttöturvallisuustiedote on saatavana osoitteessa: www.struers.com.

**HUOMIO**
Palo- ja räjähdysvaara

- 60-prosenttinen perkloorihappo on erittäin syövyttävä ja hapettava tuote. Kuumentaminen voi aiheuttaa räjähdysten, ja kosketus palavien materiaalien kanssa voi aiheuttaa tulipalon.
- Palontorjunta on suoritettava suojatusta paikasta käsin. Käytä käyttöturvallisuustiedotteen mukaista sammutusainetta.

**HUOMIO**

Varmista riittävä ilmanvaihto, kun käytät laitetta perkloorihapon kanssa, erityisesti jos laitetta kannetaan tai se riippuu olkahihnasta.

Koulutus**HUOMIO**

Kaikkien elektrolyyttien sekoittamiseen, käyttöön, varastointiin, kuljetukseen ja hävittämiseen osallistuvien henkilöiden on näitä tehtäviä suorittaessaan oltava koulutettu perkloorihapon käsittelyyn.

- Älä hengitä liuoksen tai sen komponenttien höyryjä.
- Vältä ihokosketusta.

Perkloorihapon sekoittaminen elektrolyyttiliuokseen

Jos työskentelet etuliitteellä A merkittyjen Struers -elektrolyyttien kanssa, sinun on sekoitettava tietty määrä perkloorihappoa elektrolyyttiliuokseen.

**VAROITUS**

Käytä aina koko kasvonsuojainta tai roiskesuojalaseja, kumihanskoja ja laboratoriotakkia tai haalareita, kun työskentelet perkloorihapon kanssa.

**VAROITUS**

Varmista, että sekoitat liuottimen perkloorihapon käyttöön tarkoitetussa kemikaalihuuvassa.

**VAROITUS**


Älä käytä palavia tai hiilipitoisia säiliöitä, reaktioastioita, vuotoastioita, säilytyshyllyjä tai vastaavia materiaaleja, kun työskentelet perkloorihapon kanssa.

**VAROITUS**

Lisätietoja elektrolyyteistä on kyseisen tuotteen käyttöturvallisuustiedotteessa.

Menettely**HUOMIO**

Komponentteja on käytettävä oikeassa määrässä alla määritellyllä tavalla.

| Elektrolyytti A2 | | |
|--|---|--|
| 1. Sekoita etanoli, butoksietanoli ja vesi. 2. Välittömästi ennen käyttöä A2 II -perkloorihappo lisätään A2 I -seokseen. | | |
| Kaava | A2 I | A2 II |
| | 90 ml tislattua vettä 730 ml etanolia 100 ml butoksietanolia | 78 ml perkloorihappoa |
| Kemikaalit | Kaikki kemikaalit ovat kemiallisesti puhtaita, mieluiten analyttistä laatua. Prosenttiluku on, jos muuta ei ole ilmoitettu, painoprosentteja. | |
| | Butoxyethanol | Etyleeniglykolimonobutyylieetteri, CH ₃ -(CH ₂) ₂ -CH ₂ -O-CH ₂ -CH ₂ OH |
| | Etanoli 96 til.-% | CH ₃ -CH ₂ OH |
| | Perkloorihappo | 60%, HClO ₄ |
| | Tislattu vesi | H ₂ O |
| Terveys ja turvallisuus | | |
| Ennen sekoittamista lue materiaalin käyttöturvallisuustiedote huolellisesti määritettyjen komponenttien osalta. | | |
| Käyttäjän on noudatettava asianmukaista työskentelyä koskevia ohjeita laitteen mukana toimitetun käyttöohjeen mukaisesti. | | |
| <div style="border: 1px solid black; padding: 5px;">  Huomautus Tuote on hävitettävä paikallisten vaarallisten aineiden hävittämismääräysten mukaisesti. </div> | | |

| Elektrolyytti A3 | | |
|---|---|--|
| 1. Sekoita etanoli ja butoksietanoli. 2. Välittömästi ennen käyttöä A3 II -perkloorihappo lisätään A3 I -seokseen. | | |
| Kaava | A3 I | A3 II |
| | 600 ml metanolia 360 ml butoksietanolia | 60 ml perkloorihappoa |
| Kemikaalit | Kaikki kemikaalit ovat kemiallisesti puhtaita, mieluiten analyttistä laatua. Prosenttiluku on, jos muuta ei ole ilmoitettu, painoprosentteja. | |
| | Butoxyethanol | Etyleeniglykolimonobutyylieetteri, CH ₃ -(CH ₂) ₂ -CH ₂ -O-CH ₂ -CH ₂ OH |
| | Metanoli | 100 til.-%, CH ₃ OH |
| | Perkloorihappo | 60%, HClO ₄ |

Elektrolyytti A3**Terveys ja turvallisuus**

Ennen sekoittamista lue materiaalin käyttöturvallisuustiedote huolellisesti määritettyjen komponenttien osalta.

Käyttäjän on noudatettava asianmukaista työskentelyä koskevia ohjeita laitteen mukana toimitetun käyttöohjeen mukaisesti.

**Huomautus**

Tuote on hävitettävä paikallisten vaarallisten aineiden hävittämismääräysten mukaisesti.

Elektrolyytti D2

1. Sekoita fosforihappo tislattuun veteen

2. Lisää etanoli, propanoli ja urea.

| Kaava | D2 | |
|-------------------|---|---|
| | 500 ml tislattua vettä | |
| | 250 ml fosforihappoa | |
| | | |
| | 250 ml etanolia | |
| | 50 ml propanolia | |
| | 5 g ureaa | |
| Kemikaalit | Kaikki kemikaalit ovat kemiallisesti puhtaita, mieluiten analyttistä laatua. Prosenttiluku on, jos muuta ei ole ilmoitettu, painoprosentteja. | |
| | Etanoli | 96 til.-%, CH ₃ -CH ₂ OH |
| | Fosforihappo | Ortofosforihappo 85 %, (HO) ₃ PO |
| | Propanoli | 2-propanoli 100 %, CH ₃ -CH ₂ -CH ₂ OH |
| | Urea | CO(NH ₂) ₂ |
| | Tislattu vesi | H ₂ O |

Terveys ja turvallisuus

Ennen sekoittamista lue materiaalin käyttöturvallisuustiedote huolellisesti määritettyjen komponenttien osalta.

Käyttäjän on noudatettava asianmukaista työskentelyä koskevia ohjeita laitteen mukana toimitetun käyttöohjeen mukaisesti.

**Huomautus**

Tuote on hävitettävä paikallisten vaarallisten aineiden hävittämismääräysten mukaisesti.

Perkloorihapon tai liuoksen varastointi**HUOMIO**

Älä tuota vedetöntä perkloorihappoa sen suoloista tai vesiliuoksista, esim. kuumentamalla voimakkaasti kiehuville hapoille tai dehydraatioaineilla, kuten rikkihapolla tai fosforipentoksidilla. Spontaanin räjähdysten lisäksi vedetön happo räjähtää välittömästi kosketuksessa hapettavien orgaanisten materiaalien kanssa.

**HUOMIO**

Rajoita perkloorihapon käyttö tai varastointi määriin, jotka ovat alle 500 g/kemikaalihuuvu.

3. Älä koskaan anna perkloorihapon kiteytyä pullon kaulaan, korkkeihin tai muualle.
4. Säilytä kemikaalia turvallisessa, viileässä ja hyvin ilmastoidussa tilassa, jossa on metalli-, lasi- tai keraaminen roiskealusta.
5. Säilytä kemikaali poissa muista kemikaaleista tai palavista tai orgaanisista materiaaleista.
6. Älä koskaan anna liuosten kuivua.

Lisätietoja on tuotteen käyttöturvallisuustiedotteessa.

Hävittäminen

Katso [Hävittäminen](#) ► 50.

3 Aloita

3.1 Laitteen kuvaus

MoviPol-5 -laitetta käytetään paikan päällä tapahtuvaan materialografiseen valmisteluun, mikä mahdollistaa metallografisten materiaalien tutkimisen ja laaduntarkastuksen.

Elektrolyyttinen kiillotus/syövytys voidaan suorittaa useimmille metallipinnoille. Se on sähkökemiallinen prosessi, joka voidaan suorittaa sähköä johtaville materiaaleille levittämällä elektrolyyttiä ja sähköä testialueelle.

Ennen prosessin aloittamista käyttäjän on käytettävä suojalaseja ja -käsineitä.

Prosessin aikana voimakkaalla paikallisella virralla, joka kohdistetaan elektrolyytin peittämälle materiaalin alueelle, on kiillotus-/syövytys kohdepinnalle. Tämä tekee pinnasta sopivan materialografiseen lisäanalyysiin. Prosessi on materiaalia tuhoamaton eikä aiheuta muodonmuutoksia työkappaleen mikrorakenteeseen.

MoviPol-5 on kannettava. Se on pakattu laatikkoon, joka sopii yhden henkilön kuljetettavaksi. Laitteessa on vaihdettava, ladattava akku. Elektrolyytit ovat elektrolyyttipatruunassa, jonka käyttäjä täyttää/tyhjentää.

Prosessi alkaa siitä, että käyttäjä tunnistaa asiaankuuluvan pinta-alan ja tarkastettavan materiaalin tyyppin. Sopiva menetelmä, lisävaruste ja elektrolyytti tunnistetaan. Ennen käyttöä käyttäjä asettaa laitteen tasaiselle alustalle tai kantaessaan sitä pitää sen vaakasuorassa.

Alueen on oltava hyvin tuuletettu, jotta vaarallisten höyryjen hengittäminen estetään.

Ennen kuin käyttäjä asettaa elektrolyyttipatruunan paikalleen, on valittava valmistettavalle materiaalille sopiva elektrolyytti. Kun elektrolyyttipatruuna on asetettu paikalleen, laitteen on pysyttävä samassa paikassa tai sitä on pidettävä paikallaan ja vaakasuorassa, jos sitä kannetaan.

Käyttäjä käynnistää koneen ja ohjaa kiillotuspistoolin haluamalleen alueelle. Elektrolyyttisen kiillotus-/syövytysprosessin aikana voidaan nyt poistaa pienet materiaalikerrokset ja epätasainen materiaalapinta voidaan pienentää tasaiseksi alueeksi lisäanalyysiä varten.

Jos lämpöä ja/tai tehoa kuluu liikaa, laite sammuu automaattisesti.

Käytön jälkeen elektrolyyttipatruuna on poistettava ja laitteet puhdistettava vedellä. Puhdistus voidaan suorittaa vedellä täytetyllä elektrolyyttisäiliöllä. Laitteet voidaan sitten asettaa kantolaukkuun suojaan ja valmiiksi kuljetusta varten.

Huolto ja puhdistus on suoritettava käyttöohjeessa kuvatulla tavalla.

Kone on suunniteltu käytettäväksi vain sopivien kulutusosien ja tarvikkeiden (esim. elektrolyytit) kanssa.

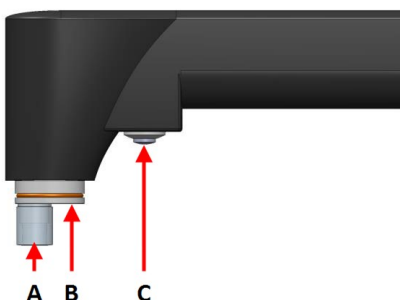
3.2 Movipol-5 – yleiskatsaus

Movipol-5



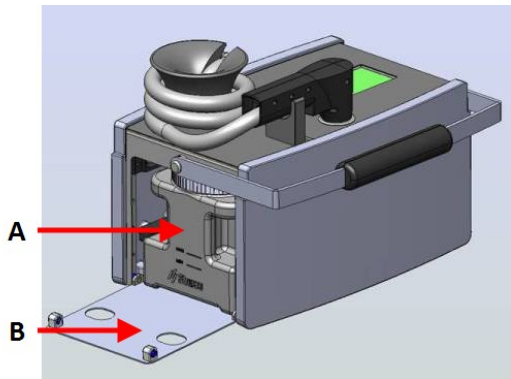
- A** Akkuyksikkö liitännällä akkulaturia varten
- B** Anodikanta merkitty **Anode**
- C** Olkahihna
- D** Näyttö
- E** Ohjauspaneeli
- F** Kiillotuspistooli
- G** Putki letkun varastointiin
- H** Kantokahva

Kiillotuspistooli



- A** Kiillotuskammio. Katodi on kiillotuskammion pohjassa
- B** Valo
- C** Käynnistys/Seis - painike

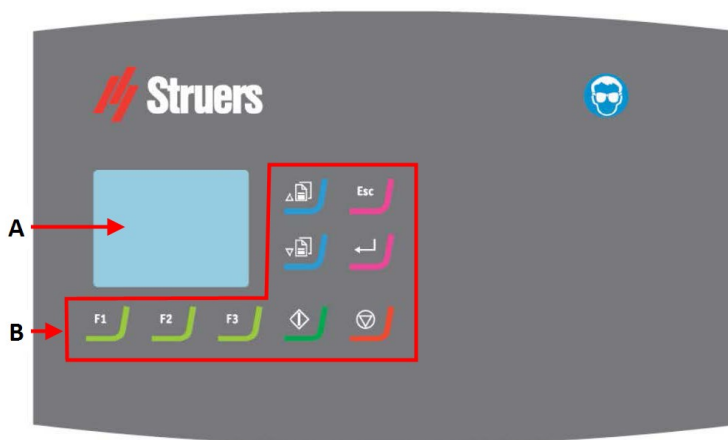
Elektrolyyttipatruunan lokero



A Elektrolyyttipatruuna

B Ovi

Ohjauspaneeli



A Näyttö

B Ohjauspainikkeet

Katso myös [Ohjauspaneeli](#) ►
26.

3.3 Lisävarusteet ja kulutustarvikkeet

Kulutustarvikkeet

Struers -kulutustarvikkeiden käyttöä suositellaan.

Muut tuotteet voivat sisältää voimakkaita liuottimia, jotka liuottavat esim. kumitiivisteitä. Takuu ei ehkä kata vaurioituneita koneen osia (esim. tiivisteitä ja putkia), kun vaurio liittyy suoraan sellaisten kulutustarvikkeiden käyttöön, joita Struers ei ole toimittanut.

Saadaksesi lisätietoja käytettävissä olevasta alueesta, katso:

- Struers-kulutustarvikeluettelo (osoitteessa <https://www.struers.com>)

Lisävarusteet

Saadaksesi lisätietoja käytettävissä olevasta alueesta, katso:

- [Esite ainetta rikkomattomasta valmistelusta](http://www.struers.com/Library#brochures) (<http://www.struers.com/Library#brochures>)

4 Kuljetus ja säilytys

4.1 Kuljetus

Jos milloin tahansa asennuksen jälkeen yksikköä on siirrettävä tai se on asetettava säilytykseen, on joukko ohjeita, joita suosittelemme noudatettavan.

- Pakkaa yksikkö turvallisesti ennen kuljetusta. Riittämätön pakkaus voi aiheuttaa vaurioita yksikölle ja mitätöi takuun. Ota yhteyttä Struers -huoltoon.
- Suosittelemme, että käytät alkuperäistä pakkausta ja liittimiä.



VAROITUS

Poista akku aina ennen kuljetusta.

- Puhdista ja kuivaa laite ennen kuljetusta ja varastointia.
- Varmista ennen kuljetusta, että kiillotuspistooli on asetettu pidikkeeseensä ja letku on kierretty putken ympärille.
- Kuljetuksen aikana laite ei saa sisältää elektrolyyttiä. Katso [Päivittäin ► 48](#).

Ilmakuljetus

Katso [Ilmakuljetus ► 19](#)

Akkulaturi

Katso tämän laitteen käyttöopas.

Battery Pack

Käyttöympäristö 0–45°C/32–113°F

Kuljetus ja säilytys -20 – +55°C/°F

Katso tämän laitteen käyttöopas.

Lisätietoja on kohdassa **Tekniset tiedot**.

4.2 Ilmakuljetus



Huomautus

Ota yhteyttä kuljetusliikkeeseen saadaksesi tietoa paikallisista kuljetusrajoituksista. Katso lisätietoja IATA:n verkkosivuilta.

- Puhdista ja kuivaa laite ennen kuljetusta ja varastointia.

Litiumparistot



VAROITUS

Poista akku aina ennen kuljetusta.

**Huomautus**

Ota yhteyttä kuljetusliikkeeseesi saadaksesi tietoa paikallisista kuljetusrajoituksista.

Litiumparistojen kuljetukselle on asetettu rajoituksia.

Akun nimellishattituntimäärä on 98,28 Wh. Akku luokitellaan pieneksi akuksi.

4.3 Kuljetus – olkahihna

Olkahihnan kiinnittäminen

Jos haluat käyttää olkahihnaa laitteen ripustamiseen tai kantamiseen:

1. Kiinnitä olkahihna yksikköön.
2. Käytä silmukoita ja solkia olkahihnan kiinnittämiseen paikalleen.

**Huomautus**

Varmista ennen jokaista käyttöä, että kantokahva, olkahihna ja solki eivät ole vaurioituneet ja että solki on kiinnitetty oikein. Vaihda vaurioituneet osat.

4.4 Varastointi

**Huomautus**

Suosittelimme, että säilytät kaikki alkuperäiset pakkaukset ja liittimet tulevaa käyttöä varten.

**VAROITUS**

Poista akku aina ennen varastointia.

- Poista mahdolliset lisävarusteet.
- Puhdista ja kuivaa laite ennen varastointia.
- Aseta kone ja lisävarusteet alkuperäiseen pakkaukseensa.
- Lisätietoja on kohdassa **Tekniset tiedot**.

Battery Pack

Katso tämän laitteen käyttöopas.

5 Asennus

5.1 Pura kone pakkauksesta



Huomautus

Suosittellemme, että säilytät kaikki alkuperäiset pakkaukset ja liittimet tulevaa käyttöä varten.

1. Leikkaa pakkausteippi laatikon päältä.
2. Poista irralliset osat.
3. Poista yksikkö laatikosta.

5.2 Tarkista pakkausluettelo

Pakkauslaatikossa voi olla valinnaisia lisävarusteita.

Pakkauslaatikko sisältää seuraavat osat:

| Kpl. | Kuvaus |
|------|---------------------|
| 1 | MoviPol-5 |
| 1 | Akkulaturi |
| 1 | Battery Pack |
| 1 | Elektrolyyttisäiliö |
| 1 | Anodijohdin |
| 1 | Magneetti |
| 1 | Olkahihna |
| 50 | Kiillotuskammiot |
| 1 | Käyttöohjesarja |

5.3 Koneen sijoittaminen

- Aseta laite tasaiselle, vakaalle alustalle tai ripusta laite olkahihnasta sopivaan paikkaan.



Huomautus

Laite ei toimi, jos se kallistetaan kyljelleen.

5.4 Tehonsyöttö



Huomautus

Akkulaturin mukana toimitetaan 2 erilaista sähkökaapelia. Jos näiden kaapeleiden mukana toimitettua pistoketta ei ole hyväksytty maassasi, pistoke on vaihdettava hyväksytyyn pistokkeeseen.

Eurooppalainen suko-pistoke

2-nastaista pistoketta (eurooppalainen suko) käytetään yksivaiheisen virtakaapelin liitántään.



Johdot on kytkettävä seuraavasti:

| | |
|------------------|----------------------|
| Keltainen/Vihreä | Maa (maadoitus) |
| Ruskea | Linja (jännitteinen) |
| Sininen | Neutraali |

Pohjois-Amerikan NEMA 5-15P -pistoke

2-napainen pistoke (Pohjois-Amerikan NEMA 5-15P) on tarkoitettu käytettäväksi yksivaiheisissa sähköliitännöissä.



Johdot on kytkettävä seuraavasti:

| | |
|--------|----------------------|
| Vihreä | Maa (maadoitus) |
| Musta | Linja (jännitteinen) |

5.4.1 Akkulaturin liittäminen



Vihje

Katso tämän laitteen käyttöopas.



Huomautus

Konetta ei voi kytkeä suoraan sähköverkkoon.



HUOMIO

Liitä akkulaturi aina akkuun ennen kuin liität akkulaturin sähkövirran syöttöön.



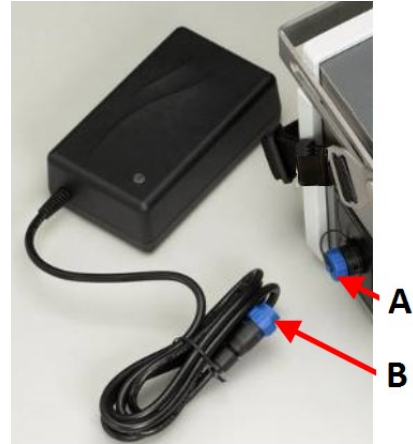
HUOMIO

Varmista, että todellinen sähkön syöttöjännite vastaa akkupaketin tyyppikilvessä Virheellinen jännite voi vaurioittaa sähköpiiriä.

Kun akkupaketti on asetettu koneeseen, laite voidaan kytkeä suoraan sähkövirran syöttöön akkulaturin kautta.

Akkulaturin liittäminen

1. Varmista, että akkupaketti on asetettu koneeseen.
2. Kierrä auki kansi, joka peittää pistorasian. **(A)**
3. Työnnä akkulaturin pistoke pistorasiaan. **(B)**
4. Liitä akkulaturi sähköverkkoon.



Akkulaturin liittäminen sähköverkkoon

Virtalähdekaapelin molemmissa päissä on IEC 320 -kaapeli.

1. Liitä kaapeli laturiin.
2. Liitä akkulaturi sähköverkkoon.



5.4.2 Akkupaketin asettaminen paikalleen



HUOMIO

Varmista, että todellinen sähkön syöttöjännite vastaa akkupaketin tyyppikilvessä ilmoitettua jännitettä. Virheellinen jännite voi vaurioittaa sähköpiiriä.



Vihje

Katso tämän laitteen käyttöopas.



Huomautus

Varmista, että akku on ladattu täyteen ennen käyttöä.



Huomautus

Akkua ei tarvitse asettaa paikalleen latauksen aikana.

Kun akkupaketti on asetettu koneeseen, laite voidaan kytkeä suoraan sähkövirran syöttöön akkulaturin kautta.

1. Liu'uta akkupaketti koneeseen.
2. Napsauta akkupaketti paikalleen.



5.4.3 Akun lataaminen



Vihje

Katso tämän laitteen käyttöopas.



HUOMIO

Liitä akkulaturi aina akkuun ennen kuin liität akkulaturin sähkövirran syöttöön.



Huomautus

Akkua ei tarvitse asettaa paikalleen latauksen aikana.



Huomautus

Varmista, että akku on ladattu täyteen ennen käyttöä.

Menettely

1. Liitä akkulaturi akkupakettiin.
2. Liitä akkulaturi sähköverkkoon.
LED-valo muuttuu vihreäksi, kun lataus on valmis.
3. Lataa akku heti käytön jälkeen.

Akun tila

Akun tilan ilmaisimien näkyminen näytön oikeassa yläkulmassa.

Voit tarkistaa akkujen lataustason:

1. Kun päävalikko tulee näkyviin, paina **Keskeytä** -painiketta.



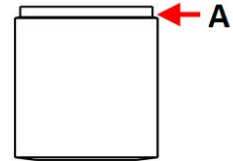
| | Tila |
|-----------|---|
| Vihreä | Akku on ladattu täyteen. Lataus on pysähtynyt. |
| Keltainen | Akku on tunnistettu > 80 %. Akun lataus on ajastintilassa. Virta on pienempi kuin maksimi. Lataus jatkuu ennalta määrätyn ajan: 4 tuntia. |
| Oranssi | Maksimi latausvirta (2 A). |

5.5 Anodin liittäminen

1. Aseta anodijohtimen liitin merkittyyn liitäntään **Anode**.
2. Kiinnitä anodijohdin näytteeseen magneetilla.
Käytä tarvittaessa kiinnityssarjaa (optio) lisävarusteena ei-magneettisille näytteille.
3. Irrota anodijohdin painamalla pistorasian painiketta pistokkeen irrottamiseksi.

5.6 Kiillotuskammion asentaminen

1. Sovita kiillotuskammio kiillotuspistoolin kärkeen. Pää, jossa on ura sopii kiillotuspistoolia vasten.



A Ura

5.7 Ulkoisen syövytyssarjan liittäminen (optio)

Voit liittää ulkoisen syövytyssarjan (optio) syövyttämiseen elektrolyyteillä ilman kiillotuspistoolia ja elektrolyyttipatruunaa.

1. Aseta ulkoisen syövytysanodijohtimen liitin merkittyyn pistorasiaan **Anode**.

5.8 Melu

Katso tietoja äänenpainetasoarvoista tästä osiosta: [Melu- ja värinätasot ► 51](#)

6 Käytä laitetta



HUOMIO

Älä käytä laitetta yhteensopimattomien lisävarusteiden tai kulutustarvikkeiden kanssa.

6.1 Ohjauspaneeli



Ohjauspaneeli



Toimintopainike

- Paina tätä painiketta aktivoitaksesi säätimet eri tarkoituksiin. Katso yksittäisten näyttöjen alarivi.

Vieritä ylös

- Paina tätä painiketta, vierittääksesi valikossa ylöspäin ja suurentaaksesi asetuksen arvoa.

Vieritä alas

- Paina tätä painiketta vierittääksesi valikossa alaspäin ja pienentääksesi asetuksen arvoa.

Keskeytä

Käytä tätä ohjauspaneelin painiketta palataksesi edellisiin toimintoihin tai arvoihin.

- Paina painiketta palataksesi päävalikkoon.
- Paina painiketta palataksesi viimeiseen toimintoon tai arvoon.
- Paina painiketta peruuttaaksesi muutokset.

Valitse/Enter

- Paina tätä painiketta siirtyäksesi kenttään, esimerkiksi asetukseen, valitaksesi arvon ja vahvistaaksesi valinnan.

Käynnistys

- Käynnistää prosessin.
- Kytke kone päälle painamalla tätä painiketta yli 3 sekuntia.

Seis

- Pysäyttää prosessin.
- Sammuta kone painamalla tätä painiketta yli 5 sekuntia.

6.2 Laitteen valmistelu käyttöä varten

- Aseta kone vakaalle ja tasaiselle alustalle, joka kestää koneen painon. Voit myös ripustaa sen olkahihnalla.

6.3 Vaihda koneeseen

- Voit kytkeä koneen päälle painamalla **Käynnistys**-painiketta yli 3 sekunnin ajan.



Kun käynnistät laitteen, näytössä näkyy asennetun ohjelmiston kokoonpano ja versio.

Kieli

Kun käynnistät laitteen ensimmäisen kerran, sinua pyydetään valitsemaan haluamasi kieli ja asettamaan päivämäärä ja kellonaika.

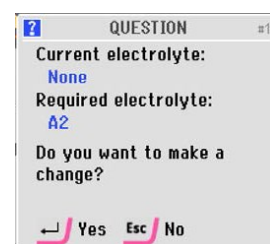
1. Paina **Vieritä ylös/Vieritä ylös** -painikkeita ja valitse haluamasi kieli.
2. Vahvista valintasi painamalla **Syötä**.



Tarvittaessa voit vaihtaa kieltä. Katso [User options \(Käyttäjän asetukset\)](#) ► 44.

Elektrolyytit

1. Ensimmäistä kertaa, kun kone kytetään päälle, ei ole rekisteröityä elektrolyyttejä.
Sinua kehoitetaan vaihtamaan elektrolyytti.



2. Paina **Syötä** vahvistaaksesi, että haluat vaihtaa elektrolyytin.



6.4 Näyttö



Huomautus

Tässä oppaassa esitetyt näytöt voivat poiketa ohjelmiston todellisista näytöistä.

Näyttö on ohjelmiston käyttöliittymä.

Näyttö on jaettu kahteen pääalueeseen: Katso tätä esimerkkiä.

A Otsikkorivi

Otsikkorivillä näkyy valitsemasi toiminto.

B Tietokentät

Näissä kentissä näkyvät valitun toiminnon tiedot. Joissakin kentissä voit valita arvon ja muuttaa sitä.

C Toimintonäppäinvaihtoehdot

Näytetyt toiminnot riippuvat näytettävästä näytöstä.



Tarvittaessa voit vaihtaa kieltä. Katso [User options \(Käyttäjän asetukset\) ► 44.](#)

Ääni

Lyhyt äänimerkki

Lyhyt piippaus, kun painat näppäintä, osoittaa, että valinta on vahvistettu.

Voit ottaa merkkiäänäen käyttöön tai poistaa sen käytöstä: valitse Katso . [User options \(Käyttäjän asetukset\) ► 44.](#)

Pitkä äänimerkki

Pitkä piippaus, kun painat painiketta, osoittaa, ettei näppäintä voi aktivoida tällä hetkellä.

6.4.1 Main menu (Päävalikko)

Main menu (Päävalikko) -näytöltä voit valita seuraavista vaihtoehdoista:



- **Methods** (Menetelmät)

Tietokannassa on 5 ennalta määriteltä Struers-menetelmää.

Voit valita yhden Struers-menetelmistö, luoda uuden menetelmän tai muuttaa Struers -menetelmää luodaksesi uuden menetelmän.

Struers -menetelmät on lukittu. Muutokset on tallennettava eri nimellä.



- **Manual preparation** (Manuaalinen preparointi)

Manual preparation (Manuaalinen preparointi) on hyödyllinen, kun kehität menetelmiä.

Voit säätää kiillotus- ja syövytysasetuksia valitsematta tai luomatta menetelmää.

Tarvittaessa tallenna menetelmä.



- **Maintenance** (Huolto)

Maintenance (Huolto) voit käyttää puhdistusta, elektrolyytinvaihtoa ja huoltotietoja.



- **Configuration** (Määrittely)

Configuration (Määrittely) -näytöltä voit käyttää erilaisia määrittelyvaihtoehtoja.

Akun tila

Akun tilan ilmaisin näkyy näytön oikeassa yläkulmassa.



6.4.2 Asetusten ja tekstin muuttaminen

Muuta asetuksia

1. Valitse näyttö, josta haluat muuttaa asetusta.
2. Vieritä sen asetuksen kohdalle, jota haluat muuttaa.
3. Valitse kenttä, jonka asetusta haluat muuttaa.
4. Pääsy arvoon.
5. Vieritä arvoluetteloa tarpeen mukaan ylös- tai alaspäin.
6. Valitse uusi arvo.
7. Tarvittaessa peruuta uusi asetetus.



Tekstiarvojen muuttaminen

1. Valitse näyttö, josta haluat muuttaa tekstiarvoa.
2. Vieritä sen asetuksen kohdalle, jota haluat muuttaa.
3. Valitse asetus, jonka tekstiarvoa haluat muuttaa.
4. Pääsy asetukseen.
Näyttöön tulee ponnahtusikkuna.
 - Jos arvoja on vain kaksi, vaihda näiden kahden arvon välillä painamalla **Syötä**.
 - Valitse uusi arvo painamalla **Keskeytä**.
5. Vieritä ponnahtusikkunassa tarpeen mukaan ylös- tai alaspäin.
6. Valitse uusi arvo.
7. Tarvittaessa peruuta uusi asetus.



Tekstin syöttäminen

Jos haluat syöttää tekstin, valitse tekstin syöttämiseen tarkoitettu näyttö, esimerkiksi **Methods** (Menetelmät) -näyttö, jossa voit luoda uuden menetelmän tai nimetä uudelleen olemassa olevan menetelmän.

1. Kirjoita haluamasi teksti painamalla **Save as** (Tallenna nimellä) tai **Rename** (Nimeä uudelleen).
Tekstieditori näytetään.
2. Kirjoita haluamasi teksti.
3. Tallenna menetelmä.



6.5 Työskentely elektrolyyttien kanssa

Kun työskentelet elektrolyyttien kanssa, varmista, että noudatat kaikkia tarvittavia turvatoimia.

**VAROITUS**

Kemiallisten palovammojen vaara.
Noudata kaikkia elektrolyyttien käsittelyä, sekoittamista, tyhjentämistä ja hävittämistä koskevia turvallisuusvaatimuksia.

**HUOMIO**

Pyydä ja lue aina kunkin elektrolyytin käyttöturvallisuustiedote, ennen kuin alat työskennellä.

**HUOMIO**

Monet elektrolyytit sisältävät alkoholia tai muita syttyviä liuottimia. Noudata aina kaikkia turvaohjeita työskennellessäsi tämän tyyppisten elektrolyyttien kanssa.

**HUOMIO**

Käyttäjän täytyy olla täysin opastettu käsittelemään ja käyttämään elektrolyyttejä tämän koneen kanssa.

**HUOMIO**

Laite on suunniteltu käytettäväksi Struers:n suosittelemien elektrolyyttien kanssa. Elektrolyytit, joita Struers ei suosittele, voivat olla vaarallisia käyttäjälle tai vahingoittaa konetta.

Työskentely perkloorihapon kanssa

Katso [Perkloorihappo](#) ► 12.

Saatavuus

Struers-elektrolyyttejä ei markkinoida Yhdysvalloissa. Tarvittaessa elektrolyytin kemialliset yhdisteet on ostettava itsenäisesti.

Lisätietoja saat Struers-edustajaltasi.

Käytön jälkeen

Älä anna elektrolyytin kuivua tai kiteytyä koneen sisällä tai kiillotetulla materiaalilla.

Varmista, että huuhtelet puhdistusliinat, joita käytetään tippojen tai roiskeiden pyyhkimiseen vedellä, jotta elektrolyytit eivät kuivu.

Hävittäminen

Katso [Hävittäminen](#) ► 50.

6.5.1 Elektrolyyttipatruunan täyttö

**VAROITUS**

Kemiallisten palovammojen vaara.
Noudata kaikkia elektrolyyttien käsittelyä, sekoittamista, tyhjentämistä ja hävittämistä koskevia turvallisuusvaatimuksia.

**VAROITUS**

Älä täytä elektrolyyttiä yli maksimitason.

**HUOMIO**

Pyydä ja lue aina kunkin elektrolyytin käyttöturvallisuustiedote, ennen kuin alat työskennellä.

**HUOMIO**

Monet elektrolyytit sisältävät alkoholia tai muita syttyviä liuottimia. Noudata aina kaikkia turvaohjeita työskennellessäsi tämäntyyppisten elektrolyyttien kanssa.

**HUOMIO**

Käyttäjän täytyy olla täysin opastettu käsittelemään ja käyttämään elektrolyyttejä tämän koneen kanssa.

**HUOMIO**

Laitte on suunniteltu käytettäväksi Struers:n suosittelemien elektrolyyttien kanssa. Elektrolyytit, joita Struers ei suosittele, voivat olla vaarallisia käyttäjälle tai vahingoittaa konetta.

**HUOMIO**

Elektrolyyttien täyttämisen/tyhjennyksen aikana täytyy käyttää suppiloa, käsineitä, ilmanvaihtoa sekä kaikkia muita määrättyjä laitteita.

Menettely

1. Avaa elektrolyyttipatruunan kansi ja kaada elektrolyytti varovasti elektrolyyttipatruunaan.
2. Varmista, että elektrolyytin taso on minimi- ja maksimitasoa osoittavien merkkien välissä.
 - Minimitaso: 290 ml
 - Maksimitaso: 550 ml
3. Sulje kansi ja ruuvaa se tiukasti kiinni.

6.5.2 Elektrolyyttipatruunan asettaminen paikalleen

**HUOMIO**

Älä käytä laitetta yhteensopimattomien lisävarusteiden tai kulutustarvikkeiden kanssa.

**VAROITUS**

Kemiallisten palovammojen vaara.
Noudata kaikkia elektrolyyttien käsittelyä, sekoittamista, tyhjentämistä ja hävittämistä koskevia turvallisuusvaatimuksia.

**HUOMIO**

Pyydä ja lue aina kunkin elektrolyytin käyttöturvallisuustiedote, ennen kuin alat työskennellä.

**HUOMIO**

Käyttäjän täytyy olla täysin opastettu käsittelemään ja käyttämään elektrolyyttejä tämän koneen kanssa.

**HUOMIO**

Laitte on suunniteltu käytettäväksi Struers:n suosittelemien elektrolyyttien kanssa. Elektrolyytit, joita Struers ei suosittele, voivat olla vaarallisia käyttäjälle tai vahingoittaa konetta.

Menettely

1. Avaa elektrolyyttilokeron ovi.
 - Jos lokerossa ei ole elektrolyyttipatruunaa, työnnä elektrolyyttiputket lokeron oikealle puolelle.
 - Jos lokerossa on elektrolyyttipatruuna, irrota liittimet elektrolyyttipatruunasta painamalla ja poista elektrolyyttipatruuna lokerosta.
Pyyhi elektrolyyttipatruuna ja liittimet kostealla liinalla, kun olet poistanut käytetyn elektrolyyttipatruunan.
2. Työnnä uusi elektrolyyttipatruuna lokeroon.
3. Paina putki elektrolyyttipatruunan värikoodatun liittimen päälle.
Napsahdus ilmaisee, että kiinnitys on tiukka.

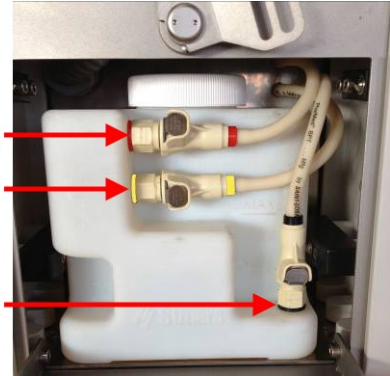
Putki ei napsahda kiinni liittimeen, ellei liitin ole täysin auki. Liittimen avaaminen:

- Paina metallikielekettä kokonaan sisään, kunnes kuulet napsahduksen.

Liitännät on värikoodattu:

- Punainen
Tuuletusliitäntä ja roiskeen paluu pistoolinpitimestä.
- Oranssi
Kiillotuskammioista palaavalle elektrolyyttiliuokselle.
- Musta
Imu kiillotuskammioon.

4. Sulje elektrolyyttilokeron luukku.



- A Punainen
- B Oranssi
- C Musta

6.5.3 Elektrolyytin käytön laskuri

Elektrolyyttilaskuri rekisteröi, kuinka monta kertaa tiettyä elektrolyyttiä on käytetty. Näin on helpompi tietää, milloin elektrolyyttipatruuna on täytettävä uudelleen.

Voit tarkistaa, mikä elektrolyytti on tällä hetkellä rekisteröity ja tarkistaa käyttölaskurin.

1. Paina **Main menu** (Päävalikko) -näytössä **Keskeytä**.
2. Ponnahdusikkuna näyttää tietoja käytettävästä elektrolyytistä.



6.5.4 Elektrolyyttipatruunan vaihto



HUOMIO

Pyydä ja lue aina kunkin elektrolyytin käyttöturvallisuustiedote, ennen kuin alat työskennellä.



HUOMIO

Käyttäjän täytyy olla täysin opastettu käsittelemään ja käyttämään elektrolyyttejä tämän koneen kanssa.



HUOMIO

Laite on suunniteltu käytettäväksi Struers:n suosittelemien elektrolyyttien kanssa. Elektrolyytit, joita Struers ei suosittele, voivat olla vaarallisia käyttäjälle tai vahingoittaa konetta.

Jos sinua kehoitetaan vaihtamaan elektrolyytti

Jos menetelmä vaatii muuta elektrolyyttiä kuin tällä hetkellä käytössä olevaa, sinua kehoitetaan vaihtamaan elektrolyyttipatruuna.

Sinua kehoitetaan myös suorittamaan puhdistusvaihe elektrolyytin huuhtelemiseksi vedellä.

1. Jos haluat vaihtaa uuteen elektrolyyttityyppiin, paina **Syötä**.
2. Vaihda nykyisen elektrolyytin sisältävä elektrolyyttipatruuna patruunaan, joka sisältää uuden elektrolyytin. Katso [Elektrolyyttipatruunan asettaminen paikalleen ▶ 32](#).
3. Jos haluat jatkaa nykyisen elektrolyytin käyttöä, paina **Esc**.



Elektrolyytin vaihtaminen Maintenance (Huolto) -näytöltä

Maintenance (Huolto) -näytöltä voit vaihtaa elektrolyytin ja valita vaiheen elektrolyytin huuhtelemiseksi pois vedellä.

1. Jos haluat asettaa patruunan, jossa on samaa elektrolyyttiä tai uudentyyppistä elektrolyyttiä, paina **F1**.
2. Vaihda nykyisen elektrolyytin sisältävä elektrolyyttipatruuna uuteen elektrolyyttipatruunaan. Katso [Elektrolyyttipatruunan asettaminen paikalleen ▶ 32](#).
3. Jos haluat asettaa elektrolyyttipatruunan uudentyyppisellä elektrolyytillä, paina **F2**.
4. Seuraa näytön ohjeita.
5. Kun olet poistanut käytetyn elektrolyyttipatruunan, pyyhi elektrolyyttipatruuna ja liittimet kostealla liinalla.



6.6 Menetelmät

Voit työskennellä seuraavan tyyppisillä menetelmillä:

- Struers -menetelmät
Nämä menetelmät on ennalta määriteltä. Et voi muuttaa asetuksia. Kopioi tarvittaessa menetelmä, muuta asetuksia ja tallenna menetelmä uudella nimellä.
- Käyttäjän määrittelemät menetelmät
Näitä menetelmiä voit kopioida ja muuttaa tarpeen mukaan.

Menetelmän valitseminen

1. Valitse **Main menu** (Päävalikko) -näytöltä kohta **Methods** (Menetelmät).
2. Valitse menetelmä, jota haluat käyttää.
3. Valitse menetelmä, jota haluat käyttää.



Menetelmätietokanta

Ohjelmisto tarjoaa sinulle menetelmätietokannan usein käytetyille materiaaleille: vähähiilinen teräs, ruostumaton teräs, kupari, alumiini ja titaani. Menetelmätietokanta varmistaa yhtenäiset tulokset ja toistettavuuden.

Voit tallentaa jopa 20 menetelmää tietokantaan.



Vihje

Koneen toiminta-alue on -10°C – 40°C (14 – 104°F).

Nämä menetelmät koskevat huoneenlämpötilaa.

- Korkeammissa lämpötiloissa tarvitaan lyhyempiä valmistusaikoja.
- Matalissa lämpötiloissa tarvitaan pidempiä valmisteluajoja.

Struers -menetelmät

| Alumiini | |
|---------------|--------|
| Elektrolyytti | A2 |
| Jännite | 48,0 V |
| Aika | 40 s |
| Virtaus | 9 |

| Hiiliteräs | | | |
|---|--------|---------------|-------|
| Tämä menetelmä soveltuu myös niukkaseosteisille teräksille. | | | |
| Kiillotus | | Syövytys | |
| Elektrolyytti | A2 | Elektrolyytti | A2 |
| Jännite | 45,0 V | Jännite | 2,5 V |
| Aika | 15 s | Aika | 5 s |
| Virtaus | 8 | Virtaus | 6 |

| Kupari | | | |
|---------------|--------|---------------|-------|
| Kiillotus | | Syövytys | |
| Elektrolyytti | D2 | Elektrolyytti | D2 |
| Jännite | 24,0 V | Jännite | 2,0 V |
| Aika | 20 s | Aika | 4 s |
| Virtaus | 13 | Virtaus | 10 |

| Ruostumaton teräs | | | |
|--|--------|-------------------|--------------------|
| Tämä menetelmä soveltuu myös runsasseosteisille teräksille (ruostumattomat duplex-teräkset) ja austeniittisille nikkeli-kromipohjaisille superseoksille (Inconel). | | | |
| Kiillotus | | Ulkoisen syövytys | |
| Elektrolyytti | A2 | Elektrolyytti | 10 % oksaalihappoa |
| Jännite | 50,0 V | Jännite | 15,0 V |
| Aika | 20 s | Aika | 30 s |
| Virtaus | 13 | Virtaus | – |

| Titaani | |
|---------------|--------|
| Elektrolyytti | A3 |
| Jännite | 50,0 V |
| Aika | 20 s |
| Virtaus | 8 |

6.6.1 Menetelmän luominen

Voit luoda menetelmän käyttämällä Struers-menetelmää, mukautettua menetelmää tai luoda menetelmän, joka perustuu **New method** (Uusi menetelmä) -malliin.



Vihje

Struers -menetelmät on merkitty lukitun lukon symbolilla.



1. Valitse **Main menu** (Päävalikko) -näytöltä kohta **Methods** (Menetelmät).
2. Valitse menetelmä, jota haluat käyttää.



3. Paina **Rename** (Nimeä uudelleen) syöttääksesi valitsemasi tekstin.

Tekstieditori näytetään.

4. Kirjoita haluamasi teksti.
5. Muokkaa uuden menetelmän asetuksia tarpeen mukaan.
6. Voit tallentaa menetelmän painamalla painiketta **Keskeytä**.



7. Vaihtoehtoisesti paina **Save as** (Tallenna nimellä) syöttääksesi haluamasi tekstin.



6.7 Aloita kiillotus-/syövytysprosessi

1. Varmista, että elektrolyyttisäiliö on täytetty oikealla elektrolyyttityypillä ja -määrällä.
2. Käytä toimitettua magneettia liittääksesi anodin näytteeseen. Tarvittaessa käytä (optio) -kiinnityssarjaa lisävarusteena ei-magneettisille näytteille.
3. Valitse menetelmä, jota haluat käyttää.
4. Tarvittaessa säädä menetelmäasetuksia.
5. Ota kiillotuspistooli pidikkeestä, ja aseta se haluamaasi kohtaan.
6. Paina kiillotuspistoolia tiukasti valmistetulle (esihiotulle) pinnalle ja varmista, että kiillotuskammion on täysi kosketus pintaan.
7. Pidä kiillotuspistooli kohtisuorassa (90° kulmassa) pintaan.



HUOMIO

Älä käynnistä pumpua ennen kuin pidät kiillotuspistoolia tiukasti pintaa vasten.



Huomautus

Varmista, ettei ilmaa vedetä polttokammion ympärille.

8. Paina kiillotuspistoolin painiketta tai paina **Käynnistys** -painiketta.



- Ponnahdusikkuna osoittaa prosessin alun.
- Pumppu alkaa maksimaalisella virtauksella (suuria kuplia ilmestyy kiillotusalueelle).
- Kiillotuspistoolin LED syttyy.
- Merkkiäni kuuluu säännöllisesti, kunnes painat vielä kerran kiillotuspistoolin painiketta (tai **Käynnistys** -painiketta).

9. Kun kuplia ei enää ilmesty ja moottorin ääni muuttuu, aloita kiillotus/syövytys painamalla kiillotuspistoolin painiketta tai **Käynnistys** -painiketta.



Huomautus

Älä paina **Käynnistys** -painiketta ennen kuin pumpun ääni osoittaa, että pistoolin virtaus on vakiintunut.

- Prosessin jännite aktivoituu ja pinnalla ilmestyy hienoja kuplia.
- Pumppu vähentää virtaustaan menetelmässä asetettuun arvoon.
- LED vilkkuu (ja pysyy valaistuna) osoittaen, että jännite on käytössä.
- Merkkiäni lakkaa.

6.8 Kiillotus/syövytysprosessin pysäyttäminen

- Käytön aikana voit lopettaa kiillotus-/syövytysprosessin milloin tahansa painamalla kiillotuspistoolin painiketta tai painamalla **Seis**.



1. Kun esiasetettu aika on kulunut, kiillotus ja syövytys pysähtyvät automaattisesti.
 - 3 merkkiääntä ilmoittaa, että prosessi on valmis.
 - LED vilkkuu 3 kertaa merkiksi siitä, että prosessi on valmis (LED jää palamaan).
 - Näkyviin tulee ponnahdusikkuna, joka osoittaa, että prosessi on pysähtymässä.
2. Kallista kiillotuskammiota hyvin vähän, jotta se tuottaa imuäänen, kun pumppu käy suurimmalla virtauksella imeäkseen mahdollisimman paljon jäljellä olevaa elektrolyyttiä valmistetusta pinnalta.
 - Pumppu pysähtyy automaattisesti ennalta määritellyn ajan kuluttua tai pysähtyy välittömästi, jos painat kiillotuspistoolin painiketta. Katso **Post-process clean-up time** (Prosessin jälkeinen puhdistusaika) -kuvaus kohdasta [Process options \(Prosessin asetukset\)](#) ► 45.
 - LED sammuu.
3. Aseta kiillotuspistooli pidikkeeseen.
4. Puhdista kiillotettu kohta vedellä/alkoholilla ja kuivaa se huolellisesti.



Huomautus

Jos työskentelet kentällä, saattaa olla tarpeen järjestää lisävalaistusta mahdollisten elektrolyyttipisaroiden tai -roiskeiden turvallisen käsittelyn varmistamiseksi.

5. Pyyhi kaikki elektrolyyttipisarot kiillotuspistoolista ja pidikkeestä.

6.9 Elektrolyytin tyhjennys pidikkeestä

Ennen kuin kuljetat tai kuljetat konetta toiseen paikkaan, sinun on tyhjennettävä kaikki jäljellä oleva elektrolyytti pidikkeestä.



HUOMIO

Pyydä ja lue aina kunkin elektrolyytin käyttöturvallisuustiedote, ennen kuin alat työskennellä.



HUOMIO

Käyttäjän täytyy olla täysin opastettu käsittelemään ja käyttämään elektrolyyttejä tämän koneen kanssa.



HUOMIO

Laite on suunniteltu käytettäväksi Struers:n suosittelemien elektrolyyttien kanssa. Elektrolyytit, joita Struers ei suosittele, voivat olla vaarallisia käyttäjälle tai vahingoittaa konetta.



HUOMIO

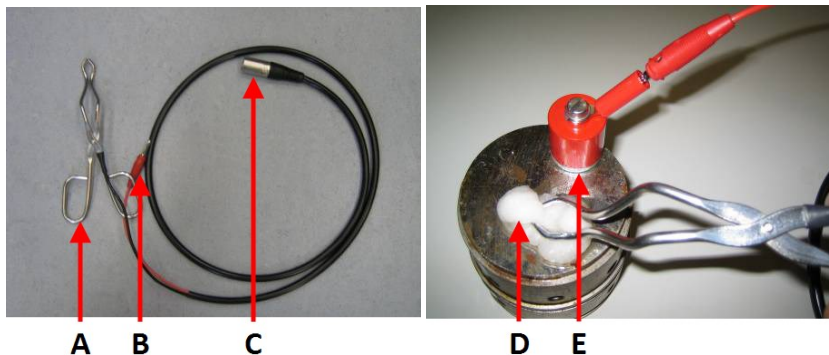
Ennen kuin siirrät tai kuljetat konetta toiseen paikkaan, varmista, että tyhjennät pitimen jäljellä olevasta elektrolyytistä.

1. Varmista, että pistooli on asetettu pidikkeeseen.
2. Paina **Käynnistys** ja paina sitten **Seis**.
Pumppu käy esiasetetun prosessin jälkeisen puhdistusajan elektrolyytin tyhjentämiseksi pidikkeestä. Katso **Post-process clean-up time** (Prosessin jälkeinen puhdistusaika) -kuvaus kohdasta [Process options \(Prosessin asetukset\)](#) ► 45.
3. Pyyhi elektrolyyttipisarot pistoolista ja pidikkeestä pehmeällä, hieman kostealla liinalla.
4. Käytön jälkeen puhdista kone ja kaikki käytetyt elektrolyyttisäiliöjärjestelmät vedellä. Katso [Päivittäin](#) ► 48.



6.10 Ulkoinen syövytys (optio)

Kun olet kiillottanut yhdellä elektrolyytillä tai kiillottanut mekaanisesti, voit syövyttää näytteen käyttämällä eri elektrolyyttiä ja ulkoista syövytysliitäntää. Käytä ulkoista syövytysjärjestelmää (optio).



- A** Syövytyspihdit
- B** Yhteys – magneetille
- C** Yhteys – anodipistorasiaan
- D** Vanupallo
- E** Magneetti

Menettely

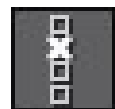
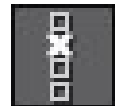
1. Käytä laitteen mukana toimitettua magneettia anodin liittämiseksi näytteeseen. Käytä kiinnityssarjaa ei-magneettisille näytteille (optio).
 2. Aseta ulkoisen syövytysarjan liitin pistorasiaan, jossa on merkintä **Anode**.
 3. Säädä ulkoisen syövytyksen, jännitteen ja ajan asetukset.
 4. Tartu vanupalloon pihdeillä.
 5. Kasta vanupallo sopivaan elektrolyyttiin (esim. 10 % oksaalihappo ruostumattomalle teräkselle).
 6. Pidä pihtejä ja vanupalloa syövytettävää pintaa vasten.
 7. Älä aloita, ellei pihtejä pidetä pintaa vasten.
 8. Paina **Käynnistys** aloittaaksesi kiillotus-/syövytysprosessin.
-
9. Kun pyyhkit näytteen pintaa vanulla, liikuta vanua varovasti edestakaisin lämmön kertymisen vähentämiseksi.
 10. Kun esiasetettu aika on kulunut, syövytys pysähtyy automaattisesti.
 11. Puhdista kiillotettu kohta vedellä/alkoholilla ja kuivaa se huolellisesti.



7 Configuration menu (Määrittämisvalikko)

Voit säätää useita asetuksia ja parametreja.

1. Valitse **Main menu** (Päävalikko)-valikosta **Configuration** (Määrittämis).
2. Valitse **Configuration** (Määrittämis) -valikosta:
 - **Electrolyte configuration** (Elektrolyyttimäärittämis). Katso [Electrolyte configuration \(Elektrolyyttimäärittämis\)](#) ► 42.
 - **User options** (Käyttäjän asetukset). Katso [User options \(Käyttäjän asetukset\)](#) ► 44
 - **Process options** (Prosessin asetukset). Katso [Process options \(Prosessin asetukset\)](#) ► 45



7.1 Electrolyte configuration (Elektrolyttimäärittäminen)

Ennalta määritetyt elektrolyytit

4 Struers elektrolyyttiä on määritetty tietokantaan (A2, A3, D2 ja 10 % oksaalihappo).

Useita materiaaleja voidaan kiillottaa/syövyttää useammalla kuin yhdellä elektrolyytillä. Oikea valinta riippuu materiaalin koostumuksesta, lopputulosta koskevista vaatimuksista ja käytetyistä laitteista.

* Vähemmän sopiva, mutta mahdollinen.

| Elektrolyytti | Materiaali |
|------------------|--|
| Elektrolyytti A2 | Alumiini Antimoni Beryllium Nikkeli Hopea Ruostumaton teräs Teräs Tina Titaani |
| Elektrolyytti A3 | Martensiittinen teräs Mangaani Molybdeeni Ruostumaton teräs, suuria alueita Titaani Vanadium Zirkonium |
| Elektrolyytti A5 | Lyijy Tina Uraani |
| Elektrolyytti A6 | Alumiini Koboltti Teräs Tina |

| Elektrolyytti | Materiaali |
|-------------------|--|
| Elektrolyytti A8 | Austeniittista terästä Chromium Hafnium Nikkeli Ruostumaton teräs Torium Titaani |
| Elektrolyytti AC2 | Beryllium Valurauta Vähäseostettu hiiliteräs Magnesium Nikkeli Ruostumaton teräs |
| Elektrolyytti B1 | Antimoni Koboltti Germanium Magnesium |
| Elektrolyytti C1 | Kadmium Magnesium Lyijy Sinkki |
| Elektrolyytti D1 | Messinki Kupari Kulta |
| Elektrolyytti E2 | Messingit Pronssit Cerium Kulta Indium |
| Elektrolyytti E5 | Messinki Pronssi Hiiliteräs Valurauta * Materiaalit, joiden rakenneosat vaihtelevat voimakkaasti * |

| Elektrolyytti | Materiaali |
|------------------|-------------------------------------|
| Elektrolyytti F1 | Sintrattu kovametalli * Wolframi |

Käyttäjän määrittämien elektrolyyttien luominen

Voit luoda enintään 10 käyttäjän määrittelemää elektrolyyttiä.

1. Valitse **Main menu** (Päävalikko)-valikosta **Configuration** (Määrittäminen).



2. Valitse **Configuration** (Määrittäminen) -valikosta kohta **Electrolyte configuration** (Elektrolyyttimäärittäminen).



3. Valitse vierittämällä ylös tai alas **New electrolyte** (Uusi elektrolyytti).



4. Paina **F3 Rename** (Nimeä uudelleen) avataksesi tekstieditorin ja nimetäksesi elektrolyytin uudelleen.



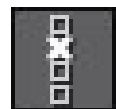
7.2 User options (Käyttäjän asetukset)

Voit säätää useita asetuksia.

1. Valitse **Main menu** (Päävalikko)-valikosta **Configuration** (Määrittäminen).



2. Valitse **Configuration** (Määrittäminen) -valikosta **User options** (Käyttäjän asetukset).



| Asetukset | Asetukset |
|---|--|
| Display brightness (Näytön kirkkaus) | 1– 100 |
| Power-save time-out (Virransäästön aikakatkaistu) | 0:05–15:00 |
| Language (Kieli) | Valitse haluamasi kieli vierittämällä. |
| Keyboard sound (Näppäimistön ääni) | On (Päällä)/ Off (Pois päältä) |
| Time (Aika) | Muoto: hh:mm:ss |
| Date (Päivämäärä) | Muoto: vuosi kuukausi-päivä |
| Shut down time-out (Sammutusaikakatkaistu) | 0:05–30:00 |

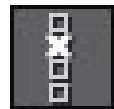
7.3 Process options (Prosessin asetukset)

Voit säätää useita asetuksia.

1. Valitse **Main menu** (Päävalikko)-valikosta **Configuration** (Määrittäminen).



2. Valitse **Configuration** (Määrittäminen) -valikosta kohta **Process options** (Prosessin asetukset).



| Asetukset | Asetukset |
|---|--|
| Process time (Prosessiaika) | Remaining (Jäljellä)/ Increasing (Kasvaa) |
| Pol./etch. pause (Kiill./syöv. tauko) | 0–10 s |
| Cleaning time (Puhdistusaika) | 10–45 s |
| Pistol button sensitivity (Pistoolin painikkeen herkkyys) | High (Korkea), Medium (Keskitaso), Low (Matala) |
| Post-process clean-up time (Prosessin jälkeinen puhdistusaika) | 3–20 s |

8 Vianmääritys

8.1 Vianmääritys – Mekaaniset ongelmat


Huomautus

Älä anna pumpun jatkaa käyntiä ilman elektrolyyttivirtausta. Moottori tai letku voi vaurioitua.

| Virhe | Syy | Toimenpide |
|--|---|---|
| Pumppu on käynnissä, mutta kiillotuspistoolissa ei ole elektrolyyttivirtausta. Elektrolyytti kerääntyy kiillotuspistoolin pidikkeeseen. | Elektrolyytin sisääntulo (kiillotuskammioon) on tukossa. | Varmista, että elektrolyyttiputket on kytketty oikein värikoodattuihin liittimiin. Jos tämä ei auta, poista elektrolyyttipatruuna ja pyyhi liittimet pehmeällä, hieman kostealla liinalla. |
| Pumppu on käynnissä, mutta elektrolyyttiä ei virtaa. Ylipaine voi johtaa putkien pakottamiseen pois paikoiltaan. | Elektrolyyttipatruunan elektrolyyttipoistoaukko on tukossa. | |
| Elektrolyyttipatruunassa on paineen nousua ja elektrolyytin virtausta kiillotuspistoolista. | Ilmanvaihtuventtiili on tukossa. | |
| Elektrolyyttipatruunassa on paineen nousua. Ylipaine voi johtaa kannen pakottamiseen irti. | Ilmanvaihtuventtiili ja tuloaukko ovat tukossa. | |

8.2 Vianmääritys – Kiillotusongelmia

Elektrolyytit

- Tarkista sekoitetun elektrolyytin ikä. Seos ei saa olla yli 3 kuukautta vanha. A-2-elektrolyytillä on erityisen lyhyt käyttöikä (noin 2 kuukautta) siitä, kun se sekoitetaan.
- Tarkista elektrolyytillä tehtyjen kiillotuskertojen määrä. Elektrolyytti voi kulua liian monista kiillotuksista.
- Varmista, että käytetään oikeaa materiaalin ja elektrolyytin yhdistelmää.

Elektrolyyttipatruuna

- Varmista, että elektrolyyttipatruuna on kytketty oikein.

Tehonsyöttö

- Varmista, että akut on ladattu.

9 Kunnossapito ja huolto - MoviPol-5

Oikeaa kunnossapitoa vaaditaan koneen maksimaalisen käyttöajan ja käyttöiän saavuttamiseksi. Kunnossapito on tärkeää koneesi jatkuvan turvallisen käytön varmistamiseksi.

Tässä osiossa kuvatut kunnossapitotoimenpiteet on suoritettava ammattitaitoisen tai koulutetun henkilöstön toimesta.

Tekniset kysymykset ja varaosat

Jos sinulla on teknisiä kysymyksiä tai jos haluat tilata varaosia, ilmoita sarjanumero ja jännite/taajuus. Sarjanumero ja jännite on ilmoitettu koneen arvokilvessä.

9.1 Ennen jokaista käyttöä

- Tarkista kone ennen jokaista käyttöä.
- Jos ripustat tai kannat konetta olkahihnasta, varmista, että hihna on ehjä ja että solki on kiinnitetty oikein.

9.2 Akkupaketti



HUOMIO

Varmista, että todellinen sähkön syöttöjännite vastaa akkupaketin tyyppikilvessä ilmoitettua jännitettä. Virheellinen jännite voi vaurioittaa sähköpiiriä.

Ladattavilla akuilla on rajoitettu käyttöikä, mikä riippuu pitkälti käytöstä ja latausaikataulusta. Suosittelemme seuraavia huoltotoimenpiteitä, jotta akun käyttöikä olisi mahdollisimman pitkä:

- Jos akkua ei ole käytetty 3 kuukauteen, lataa se uudelleen.
- Älä anna akun tyhjentyä täysin.

9.3 Yleinen puhdistus

Koneesi pitkän käyttöiän varmistamiseksi suosittelemme vahvasti säännöllistä puhdistusta.



Huomautus

Älä käytä näytöllä kuivaa liinaa, koska pinta ei ole naarmuuntumaton.



Huomautus

Älä käytä asetonia, bentseeniä tai vastaavia liuottimia.

Jos konetta ei käytetä pitempään aikaan

- Puhdista kone ja kaikki lisävarusteet perusteellisesti.

9.4 Päivittäin



VAROITUS

Älä käytä laitetta, jos siinä on näkyviä halkeamia tai vaurioita.

1. Puhdista kone pehmeällä, hieman kostealla liinalla ja miedolla pesuaineella.
2. Varmista, että elektrolyyttiroiskeet etupaneelissa tai muissa osissa kaappia on pyyhitty pois.
3. Pidä työpinta koneen alla ja sen ympärillä puhtaana.
Varmista, että elektrolyyttiroiskeet on pyyhitty pois.

9.4.1 Pumppujärjestelmä ja kiillotuspistoolin pidike

Puhdista pumppujärjestelmä ja kiillotuspistoolin pidike vedellä vähintään päivittäin.

1. Puhdista kiillotuspistoolin pidike.
 - Aseta kiillotuspistooli pidikkeeseen ja paina **Käynnistys**.
 - Paina **Seis**.
Pumppu toimii kohdassa **Post-process clean-up time** (Prosessin jälkeinen puhdistusaika) asetetun ajan tyhjentääkseen elektrolyytin säiliöstä.
2. Käytä pehmeää, hieman kosteaa liinaa pyyhkiäksesi pistoolista ja pidikkeestä mahdolliset elektrolyyttiroiskeet.
3. Täytä elektrolyyttipatruuna vedellä.
4. Valitse **Main menu** (Päävalikko) -näytöltä **Maintenance** (Huolto).
5. Valitse **Cleaning** (Puhdistus).
6. Seuraa näytön ohjeita.
1. Aseta patruuna, jossa on vettä, ja sulje luukku.
2. Paina kiillotuspistooli näytettä vasten ja käynnistä pumppu pistoolilla tai käynnistuspainikkeella.
3. Avaa elektrolyyttilokeron luukku.
4. Poista nykyinen elektrolyytti.
5. Odota 9 sekuntia.
6. Avaa luukku ja poista patruuna vesineen.
7. Puhdista ja kuivaa anodi ennen varastointia.



9.5 Viikoittain



VAROITUS

Älä käytä laitetta, jos siinä on näkyviä halkeamia tai vaurioita.

- Poista metallioksiditahrat sellaisilla puhdistus- ja tiivisteaineilla, joita käytetään autoissa ja lasikuituveneissä.

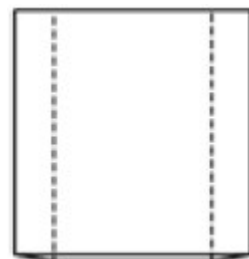
9.6 Kiillotuskammio



VAROITUS

Älä käytä laitetta, jos siinä on näkyviä halkeamia tai vaurioita.

- Vaihda PVC-kiillotuskammio, kun se on kulunut tai värjäytynyt.
- Huuhtele kaikki elektrolyyttijäämät kammioista ennen hävittämistä.



9.7 Varaosat

Tekniset kysymykset ja varaosat

Jos sinulla on teknisiä kysymyksiä tai jos haluat tilata varaosia, ilmoita sarjanumero ja jännite/taajuus. Sarjanumero ja jännite on ilmoitettu koneen arvokilvessä.

Saadaksesi lisätietoja tai varaosien saatavuuden tarkistamiseksi, ota yhteyttä Struers -huoltoon. Yhteystiedot löytyvät osoitteesta [Struers.com](https://www.struers.com).

9.8 Huoltotiedot

Voit tarkastella tietoja eri komponenttien tiloista.

Huoltotietoja voidaan käyttää myös yhteistyössä Struers -huoltoteknikon kanssa laitteen etädiagnoosiin.

Huoltotiedot ovat vain luku -tietoja. Et voi muuttaa mitään koneen asetuksia.

1. Valitse **Maintenance** (Huolto) -valikosta kohta **Service functions** (Huoltotoiminnot). Tiedot ovat saatavilla vain englanniksi).

9.9 Huolto ja korjaus

Suosittellemme säännöllisten huoltotarkastusten suorittamista vuosittain tai aina 1500 käyttötunnin jälkeen.

Kun kone käynnistetään, näyttö näyttää tietoja kokonaiskäyttöajasta ja koneen huollosta.

1500 käyttötunnin jälkeen näytössä näkyy viesti, joka muistuttaa käyttäjää huoltotarkastuksen ajoittamisesta.



Huomautus

Huollon saa tehdä vain pätevä asentaja (sähkötekniikka, elektroniikka, mekaniikka, pneumatiikka, jne.).
Ota yhteyttä Struers -huoltoon.

9.10 Hävittäminen



WEEE-symbolilla merkityt laitteet sisältävät sähkö- ja elektroniikkakomponentteja, eikä niitä saa hävittää sekajätteen mukana.

Ota yhteyttä paikallisiin viranomaisiin saadaksesi tietoa kansallisen lainsäädännön mukaisesta oikeasta hävittämistavasta.



Noudata paikallisia määräyksiä kulutustarvikkeiden hävittämisessä ja nesteiden kierrätyksessä.

Elektrolyytit

Ota yhteyttä paikallisiin viranomaisiin saadaksesi tietoa kansallisen lainsäädännön mukaisesta oikeasta hävittämistavasta.

Kiillotuskammiot

Huuhtele kaikki elektrolyyttijäämät kammiosta ennen hävittämistä.

10 Tekniset tiedot

10.1 Tekniset tiedot – MoviPol-5

| Aihe | | Tekniset tiedot |
|------------------------|------------------------------------|------------------------------|
| Turvallisuusstandardit | Katso vaatimustenmukaisuusvakuutus | |
| Kiillotus | Kiillotusteho | Maks. 180 W (60 V/3 A) |
| | Kiillotusalue | Läpimitta: Noin 9 mm (0,35") |

| Aihe | | Tekniset tiedot |
|--|--|--|
| Tehonsyöttö | Jännite – akkulaturiin | 100–240 V AC, 50/60 Hz, maks. 1,2 A |
| | Jännite – akkulaturista | Maks 25,5 V DC/2 A |
| | Virrankulutus | Vakio: 5 W Ajoittainen: 180 W Maksimi: 180 W |
| | Sisäisen piirin sulake | 15 AT, 6,3 x 32 mm (0,25” x 1,26”) |
| | Sulautettu lämpölikuormitussuoja | 70°C |
| Käyttöympäristö | Ympäristön lämpötila | 5 - 40°C/41 - 104°F |
| | Kosteus | < 95 % RH, ei kondensoituvia |
| Säilytys- ja kuljetusolosuhteet | Ympäristön lämpötila | 0 - 60°C/32 - 140°F |
| | Kosteus | < 90 % RH, ei kondensoituvia |
| Mitat ja paino | Leveys | 34 cm (13,4”) |
| | Syvyys | 21 cm (8,4”) |
| | Korkeus | 26 cm (10,1”) |
| | Pituus – joustava kaapeli | 1 m (40,6”) |
| | Paino – Kiillotuspistooli | 150 kg (0,33 lb) |
| | Paino – sisältää akun ja tyhjän elektrolyyttipatruunan | 8,5 kg (18,7 lb) |
| | Paino – tyhjä elektrolyyttipatruuna | 0,98 kg (2 lb) |
| | Maks. tilavuus – elektrolyyttipatruuna | 550 ml (21,9 oz) |

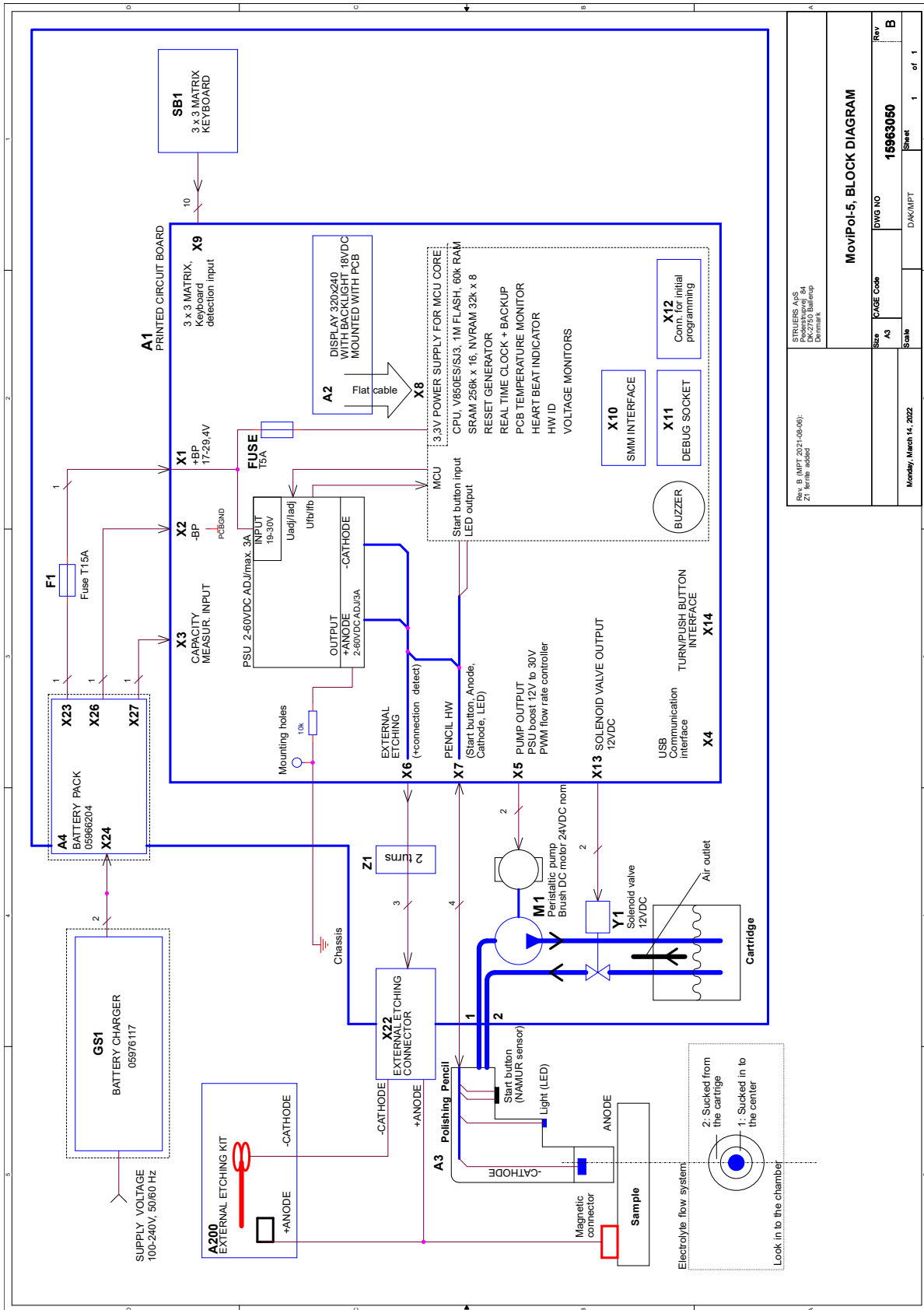
10.2 Melu- ja värinätasot

| | | |
|-----------------|--|---|
| Melutaso | Painotettu äänipäästöjen painetaso työasemilla | $L_{pA} = 59 \text{ dB(A)}$ (mitattu arvo) Epävarmuus $K = 4 \text{ dB}$ Mittaukset on tehty standardin EN ISO 11202 mukaisesti |
|-----------------|--|---|

10.3 Kaaviot

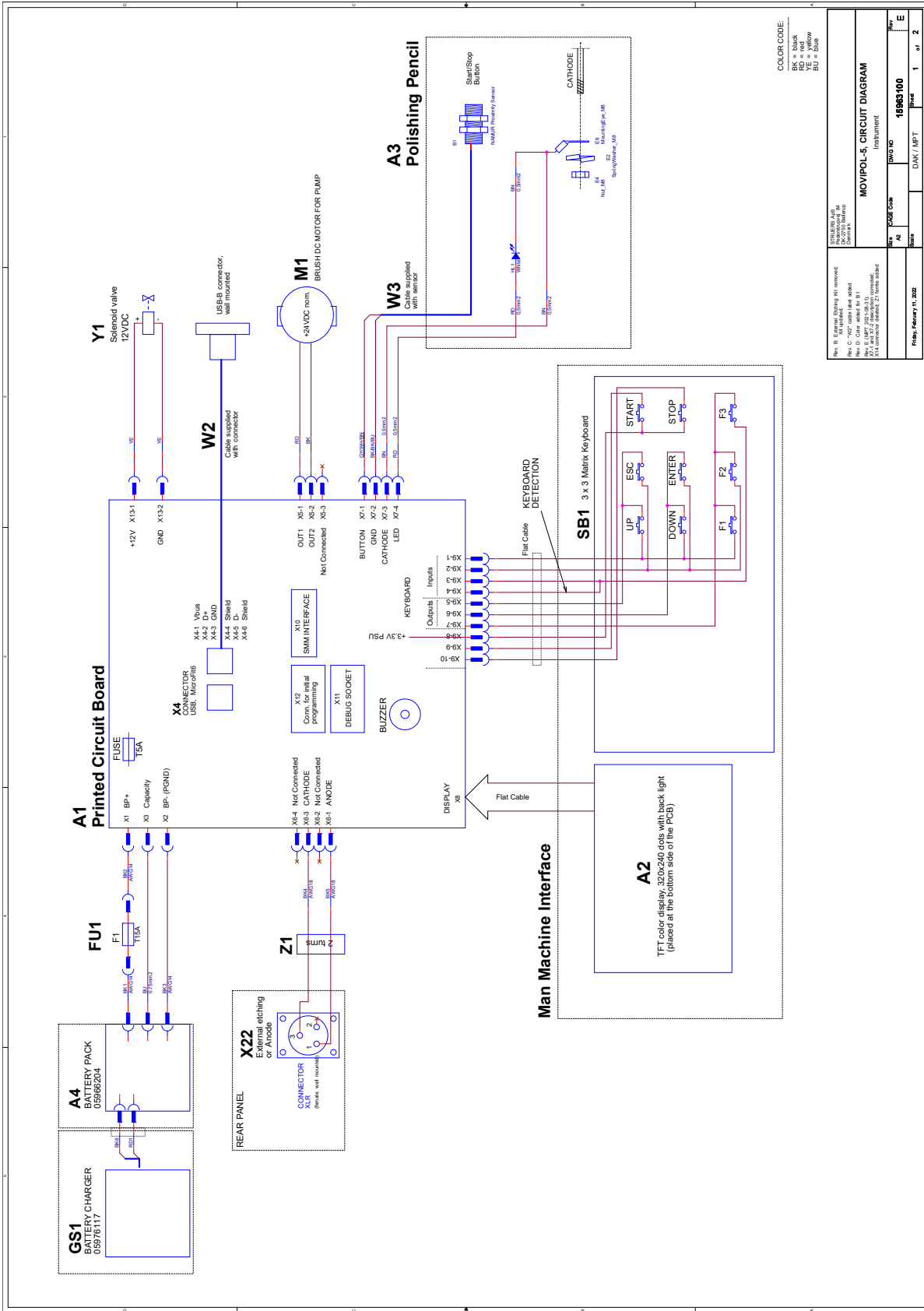
| Otsikko | Nro. |
|--|----------------------------|
| MoviPol-5, Lohkokaavio | 15963050 B |
| MoviPol-5, Piirikaavio | 15963100 E |
| MoviPol-5, Ulkoinen syövytyssarja, Piirikaavio | 15963102 B |

15963050 B



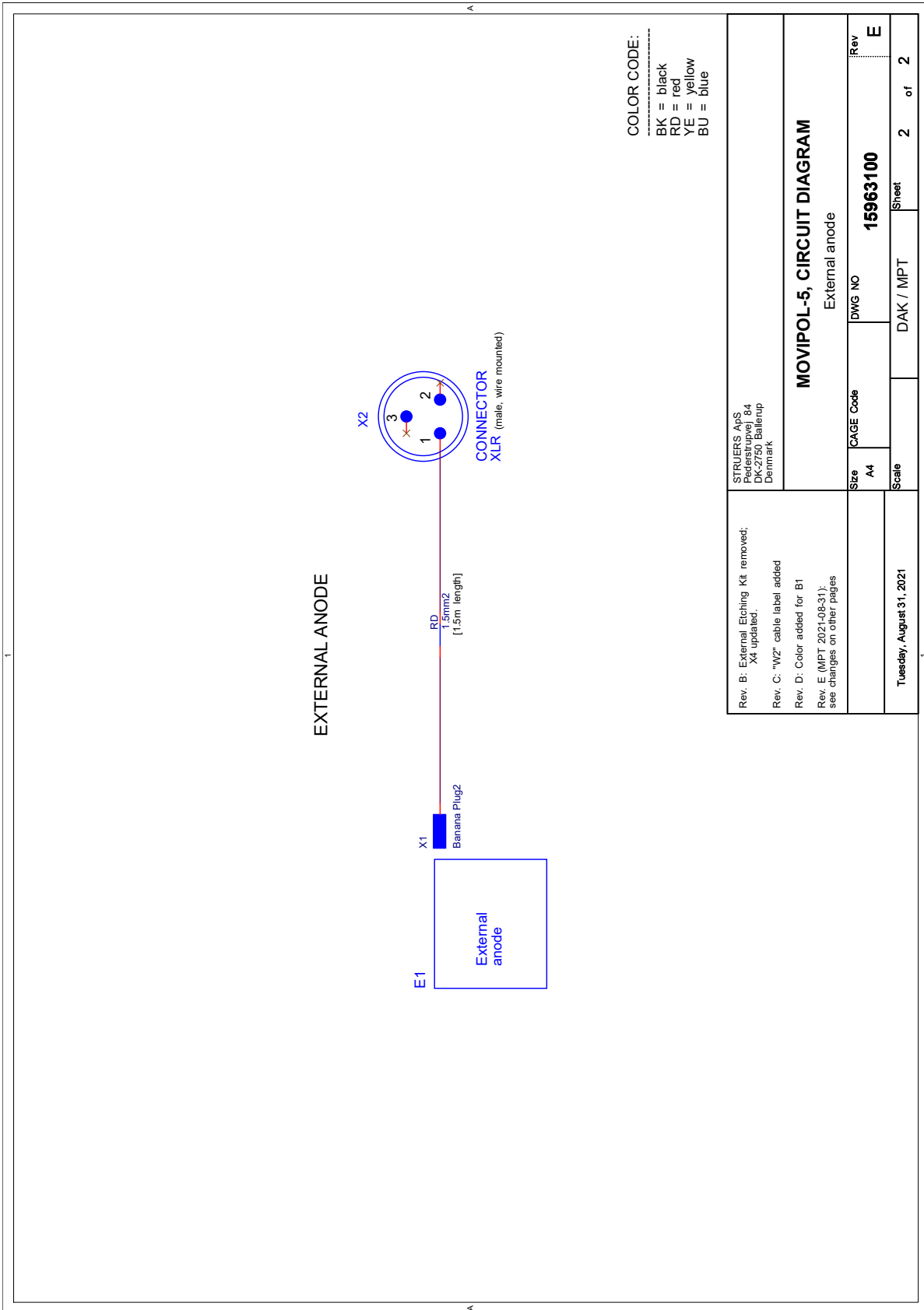
| | | | |
|--|------------|--------------------------|----------|
| Rev. B (MPT 2021-09-06); Z1 ferrite added | | MoviPol-5, BLOCK DIAGRAM | |
| STRUERS A/S Køgevej 10 DK-2750 Ballerup Denmark | Size A3 | DWG NO 15963050 | Rev B |
| Moody, March 14, 2022 | State | Sheet DAK01PT | 1 of 1 |

15963100 E



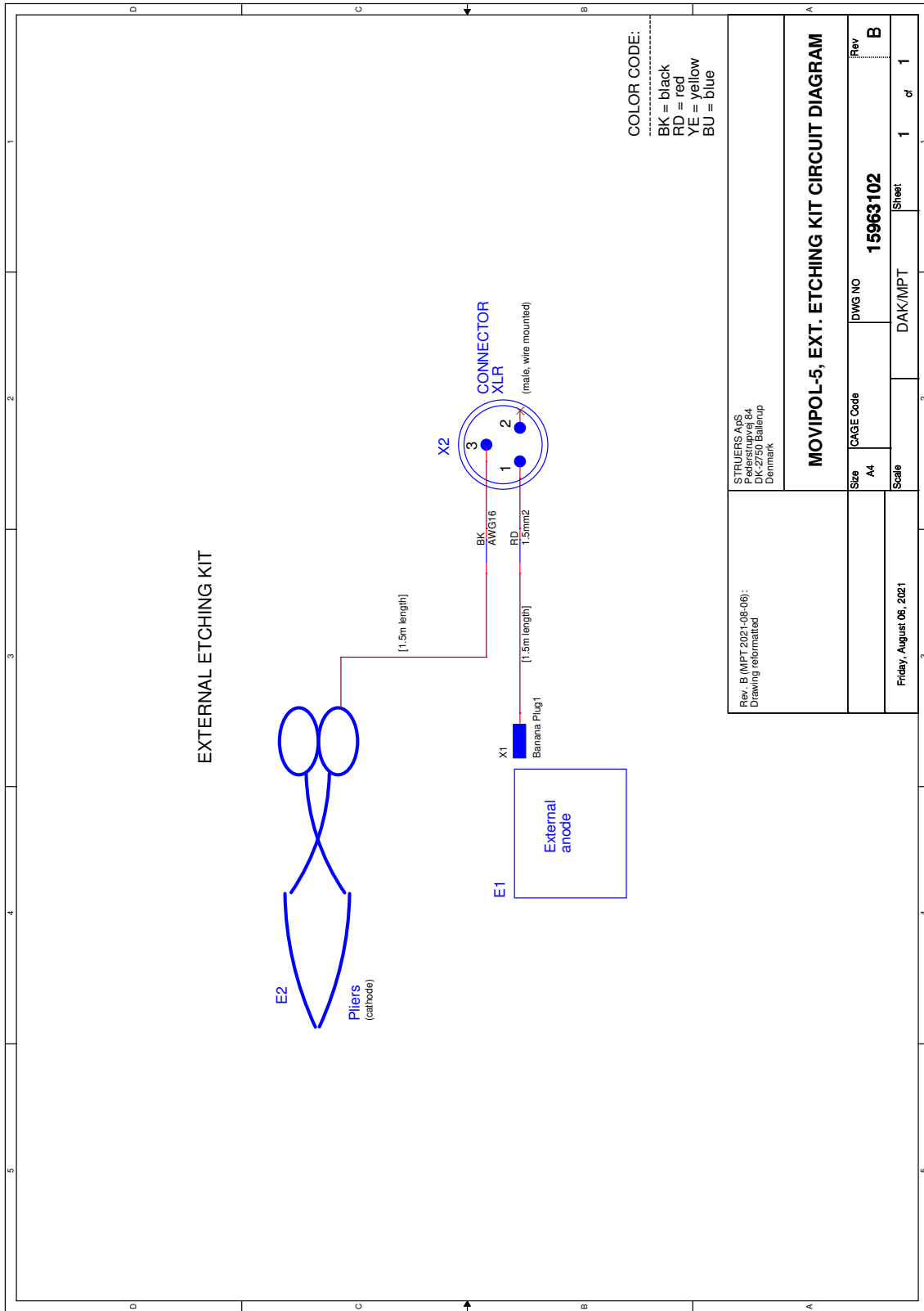
COLOR CODE:
 BK = Black
 BK = Black
 YE = Yellow
 BU = Blue

| | |
|--|-----------------------------|
| INSTRUMENT ASSY MOVIPOL-5 Instrument | |
| Rev. B External Battery Kit removed Rev. C not updated for color Rev. D Color wheel for R11 Rev. E USB722 2000-09-03 connector X1 connector changed, Z1 footer added | CASE CODE 15963100 |
| Part Qty 1 | DAK / MPT Part 1 of 2 |



| | | | |
|--|-----------|-----------------------------------|--------------|
| STRUERS Aps Pedersstrupvej 84 DK-27750, Bellerup Denmark | | MOVIPOL-5, CIRCUIT DIAGRAM | |
| Rev. B: External Etching Kit removed; X4 updated. Rev. C: "WZ" cable label added Rev. D: Color added for B1 Rev. E (MPT 2021-08-31): see changes on other pages | | External anode | |
| Size | CAGE Code | DWG NO | Rev |
| A4 | | 15963100 | E |
| Scale | DAK / MPT | | Sheet 2 of 2 |
| Tuesday, August 31, 2021 | | | |

15963102 B



10.4 Lainsäädäntöä ja määräyksiä koskevia tietoja

FCC-huomautus

Tämä laite on testattu ja sen on todettu noudattavan luokan B digitaalisille laitteille asetettuja rajoituksia FCC-sääntöjen osan 15 mukaisesti. Nämä rajat on suunniteltu tarjoamaan kohtuullinen suoja haitallisilta häiriöiltä asuintiloihin tehdyssä asennuksessa. Tämä laite tuottaa, käyttää ja voi säteillä radiotaajuista energiaa, ja jos sitä ei asenneta ja käytetä ohjeiden mukaisesti, se voi aiheuttaa haitallisia häiriöitä radioviestinnälle. Ei kuitenkaan ole takeita siitä, ettei häiriöitä ilmenei jossain tietyssä asennuksessa. Jos tämä laite aiheuttaa haitallisia häiriöitä radio- tai televisiovastaanottoon, mikä voidaan määrittää sammuttamalla ja käynnistämällä laite, käyttäjää kehoitetaan yrittämään korjata häiriöt yhdellä tai useammalla seuraavista toimenpiteistä:

- Suuntaa tai sijoita vastaanottoantenni uudelleen.
- Lisää etäisyyttä laitteiston ja vastaanottimen välillä.
- Liitä laite pistorasiaan, joka on eri piirissä kuin se, johon vastaanotin on kytketty.

11 Valmistaja

Struers ApS
Pederstrupvej 84
DK-2750 Ballerup, Denmark
Puhelin: +45 44 600 800
Faksi: +45 44 600 801
www.struers.com

Valmistajan vastuu

Seuraavia rajoituksia täytyy noudattaa, koska rajoitusten rikkominen voi johtaa Struers - yrityksen lakisääteisten velvoitteiden kumoutumiseen.

Valmistaja ei ole vastuussa tämän ohjekirjan tekstissä ja/tai kuvissa olevista virheistä. Tässä ohjekirjassa olevia tietoja voidaan muuttaa ilman erillistä ilmoitusta. Ohjekirja voi mainita lisävarusteita tai osia, jotka eivät sisälly laitteiston toimitettuun versioon.

Valmistajan katsotaan olevan vastuussa laitteen turvallisuuteen, luotettavuuteen ja suorituskykyyn liittyvistä ominaisuuksista vain, jos laitetta käytetään, huolletaan ja huolletaan käyttöohjeiden mukaisesti.

Vaatimustenmukaisuusvakuutus

| | |
|--------------|---|
| Valmistaja | Struers ApS • Pederstrupvej 84 • DK-2750 Ballerup • Denmark |
| Nimi | MoviPol-5 |
| Malli | N/A |
| Toiminto | Kannettava elektrolyyttinen kiillotus- ja syövytyslaite, joko paikan päällä tai jäljennöksen avulla laboratoriotutkimusta varten. |
| Tyyppi | 05966104 MoviPol-5 akkupaketilla |
| Luettelonro. | |
| Sarjanro | |



Moduuli H, globaalin lähestymistavan mukaan



Vakuutamme, että mainittu tuote on seuraavien lainsäädännön, direktiivien ja standardien mukainen:

| | |
|-----------------------|---|
| 2006/42/EY | EN ISO 12100:2010, EN ISO 20643:2008, EN 60204-1:2018, EN 60204-1-2018/Corr.:2020 |
| 2006/66/EC | |
| 2011/65/EU | EN 63000:2018 |
| 2014/30/EU | EN 61000-3-2:2014, EN 61000-3-3:2013, EN 61000-6-1:2007, EN 61000-6-3:2007, EN 61000-6-3-A1:2011, EN 61000-6-3-A1-AC:2012 |
| Lisästandardit | NFPA 79, FCC 47 CFR osa 15 alakohta B |

Valtuutettu koostamaan tekninen tiedosto/
Valtuutettu allekirjoittaja

Päiväys: [Release date]

en For translations see
bg За преводи вижте
cs Překlady viz
da Se oversættelser på
de Übersetzungen finden Sie unter
el Για μεταφράσεις, ανατρέξτε στη διεύθυνση
es Para ver las traducciones consulte
et Tõlked leiata aadressilt
fi Katso käännökset osoitteesta
fr Pour les traductions, voir
hr Za prijevode idite na
hu A fordítások itt érhetők el
it Per le traduzioni consultare
ja 翻訳については、
lt Vertimai patalpinti
lv Tulkojumus skatīt
nl Voor vertalingen zie
no For oversættelser se
pl Aby znaleźć tłumaczenia, sprawdź
pt Consulte as traduções disponíveis em
ro Pentru traduceri, consultați
se För översättningar besök
sk Preklady sú dostupné na stránke
sl Za prevode si oglejte
tr Çeviriler için bkz
zh 翻译见

www.struers.com/Library