

Secotom-60

Käyttöohje

Alkuperäisten ohjeiden käännös



CE

Asiak. nro: 16857025-06_D-fi
Julkaisupäivä: 2024.12.16

Tekijänoikeus

Tämän ohjekirjan sisältö on yrityksen Struers ApS omaisuutta. Tämän ohjekirjan minkään osan kopioiminen ilman Struers ApS -yrityksen kirjallista lupaa ei ole sallittua.

Kaikki oikeudet pidätetään. © Struers ApS.

Sisällysluettelo

1	Tietoja tästä ohjekirjasta	6
1.1	Struers -tietämys	6
1.2	Lisävarusteet ja kulutustarvikkeet	6
2	Turvallisuus	7
2.1	Tarkoitettu käyttö	7
2.2	Secotom-60 turvallisuusvaroitimet	7
2.2.1	Lue huolellisesti ennen käyttöä	7
2.3	Turvallisuusviesti	8
2.4	Tämän ohjekirjan turvallisuusviestit	9
3	Aloita	11
3.1	Laitteen kuvaus	11
3.2	Yleiskatsaus	12
3.3	Hätäpysäytys	15
3.4	Turvalukko	15
4	Kuljetus ja säilytys	16
4.1	Kuljetus	16
4.2	Pitkäaikainen säilytys tai kuljetus	18
5	Asennus	18
5.1	Pura kone pakkauksesta	18
5.2	Tarkista pakkausluettelo	19
5.3	Nosta kone	19
5.4	Sijainti	20
5.5	Tehonsyöttö	22
5.5.1	Yksivaihesyöttö	22
5.5.2	2-vaihesyöttö	22
5.5.3	Liitäntä koneeseen	23
5.5.4	Sähköliitännät leikkauskammiossa	23
5.6	Kierrätysyksikkö	24
5.6.1	Vesiherkät materiaalit	25
5.6.2	Optimoi jäähdytys	25
5.7	Kiinnitä katkaisulaikka	25
5.8	Poistoilmajärjestelmä (valinnainen)	27
5.9	Melu	28
5.10	Tärinä	28

6	Valmistaudu käyttöön	29
6.1	"Hold-to-run"-painike	29
6.2	Katkaisulaikan automaattinen korkeudensäätö	30
6.3	Leikkuupöytä	30
6.3.1	Aseta leikkuupöytä	30
6.4	Linjalaser	31
6.5	Kiinnitystyökalut	31
6.6	Jalustat näytteenpitimille	32
6.7	Irtoaineksen kerääminen	33
7	Perustoiminnot	33
7.1	Ohjauspaneelin toiminnot	34
7.2	Näyttö	36
7.3	Muuta asetuksia	37
7.4	Main menu (Päävalikko)	38
7.5	Käynnistys - ensimmäistä kertaa	38
7.6	Leikkausmenetelmät	40
7.6.1	Asetukset	40
7.6.2	Paluuasento	41
7.6.3	Leikkaustila	42
7.6.4	OptiFeed	42
7.7	Automaattinen X-pöytä (optio)	43
7.7.1	Näytteen kokonaisleveyden laskeminen	44
7.8	Manuaalinen X-jalusta (lisävaruste)	45
7.9	Pyörivä jalusta (lisävaruste)	45
7.10	Aloita leikkausprosessi	46
7.11	Pysäytä leikkausprosessi	47
7.12	Huuhteluletku	47
8	Huoltovalikko	48
8.1	Huoltovalikko	49
9	Configuration (Määrittäminen) valikko	50
9.1	Käyttäjän määrittämisen katkaisulaikan luominen	51
10	Kunnossapito ja huolto	53
10.1	Yleinen puhdistus	53
10.2	Kiinnityslaitteet	54
10.3	Leikkuupöydät	54
10.4	Katkaisulaikat	54
10.5	Vaihda putket	56
10.6	Päivittäin	58
10.7	Viikoittain	59

10.7.1 Puhdista leikkuukammio	60
10.7.2 Tarkista jäähdytysnestesäiliö	60
10.7.3 Vedettömän jäähdytysnesteen letku	60
10.8 Kuukausittain	61
10.8.1 Puhdista jäähdytysnestesäiliö	61
10.9 Vuosittain	62
10.9.1 Suojus	62
10.9.2 Testaa turvalaitteet	63
10.9.3 Hätäpysäytys	63
10.9.4 Suojalukko	64
10.9.5 Hold-to-run-painike	64
10.10 Varaosat	65
10.11 Huolto ja korjaus	65
10.12 Hävittäminen	66
11 Vianmääritys	67
11.1 Koneeseen liittyvät ongelmat	67
11.2 Leikkausongelmat	68
11.3 Virheviestit	71
12 Tekniset tiedot	78
12.1 Tekniset tiedot	78
12.2 Turvapiirien kategoriat/Suorituskykytaso	81
12.3 Tekniset tiedot – laitteistoyksiköt	81
12.4 Ohjausjärjestelmän turvallisuuteen liittyvät osat (SRP/CS)	82
12.5 Kaaviot	83
12.6 Lainsäädäntöä ja määräyksiä koskevia tietoja	86
13 Valmistaja	86
Vaatimustenmukaisuusvakuutus	87

1 Tietoja tästä ohjekirjasta



HUOMIO

Struers -laitteita saa käyttää vain sillä tavalla ja siihen liittyen, kun laitteiston mukana toimitetussa käyttöohjeessa on kuvattu.



Huomautus

Lue tämä ohjekirja huolellisesti ennen käyttöä.



Huomautus

Jos haluat tarkastella tiettyjä tietoja yksityiskohtaisemmin, katso tämän ohjekirjan verkkoversiota.

1.1 Struers -tietämys

Suurin osa mikrorakenneanalyseistä alkaa materialografisesta leikkauksesta.

Hyvä leikkausprosessin tuntemus voi auttaa valitsemaan sopivat kiinnitys- ja leikkausmenetelmät ja siten varmistamaan laadukkaan leikkauksen.

Leikkausartefaktien minimointi auttaa jäljellä olevaa materialografista prosessia ja toimii hyvänä pohjana tehokkaalle ja laadukkaalle valmistukselle.



Vihje

Katso lisätietoja osiosta Leikkaaminen [Struers -verkkosivustolla](#).

1.2 Lisävarusteet ja kulutustarvikkeet

Lisävarusteet

Saadaksesi lisätietoja käytettävissä olevasta alueesta, katso Secotom-60-esite:

- [Struersin verkkosivusto](http://www.struers.com) (<http://www.struers.com>)

Kulutustarvikkeet

Kone on suunniteltu käytettäväksi vain erityisesti tähän tarkoitukseen suunniteltujen Struers -kulutustarvikkeiden ja tämäntyyppisten koneiden kanssa.

Muut tuotteet voivat sisältää voimakkaita liuottimia, jotka liuottavat esim. kumitiivisteitä. Takuu ei ehkä kata vaurioituneita koneen osia (esim. tiivisteitä ja putkia), kun vaurio liittyy suoraan sellaisten kulutustarvikkeiden käyttöön, joita Struers ei ole toimittanut.

Saadaksesi lisätietoja käytettävissä olevasta alueesta, katso: [Struersin verkkosivusto](#) (<http://www.struers.com>).

2 Turvallisuus

2.1 Tarkoitettu käyttö

Kone on tarkoitettu ammattimaiseen, automaattiseen materiaalien materialografiseen leikkaamiseen materialografista jatkotarkastusta varten.

Konetta saa käyttää vain ammattitaitoinen/koulutettu henkilöstö.

Kone on suunniteltu käytettäväksi vain erityisesti tähän tarkoitukseen suunniteltujen Struers -kulutustarvikkeiden ja tämäntyyppisten koneiden kanssa.

Kone on tarkoitettu käytettäväksi ammattimaisessa työympäristössä (esim. materialograafisessa laboratoriossa).

Älä käytä konetta seuraavaan tarkoitukseen

Materialografisiin tutkimuksiin soveltuvien muiden materiaalien kuin kiinteiden materiaalien leikkaus.

Konetta ei saa käyttää minkäänlaisille räjähdysherkille ja/tai syttyville materiaaleille tai materiaaleille, jotka eivät ole stabiileja koneistuksen, kuumennuksen tai paineen alaisina.

Konetta ei saa käyttää katkaisulaikkojen kanssa, jotka eivät ole yhteensopivia koneen vaatimusten kanssa (esim. hammastetut katkaisulaikat).

Malli

Secotom-60

2.2 Secotom-60 turvallisuusvarotoimet



2.2.1 **Lue huolellisesti ennen käyttöä**

1. Näiden tietojen huomiotta jättäminen ja laitteiston väärä käsittely voi aiheuttaa vakavia henkilövahinkoja ja aineellisia vahinkoja.
2. Kone on asennettava paikallisten turvallisuusmääräysten mukaisesti. Kaikki koneen ja siihen liitettyjen laitteiden toimintojen on oltava toimintakunnossa.
3. Käyttäjän on luettava turvaohjeet ja käyttöopas sekä kaikkien liitettyjen laitteiden ja lisävarusteiden käyttöoppaiden asiaankuuluvat kohdat. Käyttäjän on luettava käyttöohjeet ja, soveltuvin osin, käytettyjen kulutustarvikkeiden käyttöturvallisuustiedotteet.
4. Konetta saa käyttää ja ylläpitää vain ammattitaitoinen/koulutettu henkilöstö.
5. Käytä aina ehjiä katkaisulaikkoja, jotka on hyväksytty vähintään: 5 000 r/min
6. Kone on sijoitettava turvalliselle ja vakaalle pöydälle sopivalle työskentelykorkeudelle.
7. Varmista, että todellinen sähkönsyöttöjännite vastaa koneen tyyppikilvessä ilmoitettua jännitettä. Kone on maadoitettava (kytkettävä maahan). Noudata aina paikallisia määräyksiä. Sammuta aina sähkönsyöttö ja irrota pistoke tai virtakaapeli ennen kuin purat konetta tai asennat lisäkomponentteja.

8. Älä kytke konetta päälle ja pois päältä useammin kuin kolmen minuutin välein. Sähkökomponenteille voi aiheutua vaurioita.
9. Lasersäteily. Älä tuijota säteeseen tai altista teleskooppioptiikan käyttäjiä. Luokan 1M lasertuote.
10. Kulutustarvikkeet: käytä vain kulutustarvikkeita, jotka on erityisesti kehitetty käyttöön tämäntyyppisessä materialograafisessa koneessa.
11. Noudata voimassa olevia lisäaineita sisältävien jäähdytysnesteiden käsittelyä, sekoittamista, täyttämistä, tyhjentämistä ja hävittämistä koskevia turvallisuusmääräyksiä. Vältä ihokosketusta.
12. Työkappale on kiinnitettävä tukevasti kiinnityslaitteeseen tai vastaavaan.
13. Kiinnitä huomiota ulkonevaan turvasalpaan, kun suojusta nostetaan.
14. Käytä sopivia käsineitä suojaamaan sormia hiovilta ja kuumilta/teräviltä näytteiltä.
15. Käytä suojalaseja, kun käytät huuhteluletkaa. Käytä huuhteluletkaa vain leikkuukammion sisäpuolen puhdistamiseen.
16. Jos huomaat toimintahäiriöitä tai kuulet epätavallisia ääniä, sammuta kone ja ota yhteyttä tekniseen palveluun.
17. Kone on irrotettava sähkövirran syötöstä ennen huoltotöiden suorittamista. Odota 5 minuuttia, kunnes kondensaattorien jäännösvaraus purkautuu.
18. Tulipalon tapauksessa hälytä sivulliset ja soita hätänumeroon. Käytä jauhesammutinta. Älä käytä vettä.
19. Struers -laitteita saa käyttää vain sillä tavalla ja siihen liittyen, kun laitteiston mukana toimitetussa käyttöohjeessa on kuvattu.
20. Kone on suunniteltu käytettäväksi vain erityisesti tähän tarkoitukseen suunniteltujen Struers -kulutustarvikkeiden ja tämäntyyppisten koneiden kanssa.
21. Jos laitetta käytetään väärin, se on asennettu väärin, sitä on muutettu, laiminlyöty, on tapahtunut onnettomuus tai laitetta on korjattu virheellisesti, Struers ei ole vastuussa käyttäjälle tai laitteelle aiheutuneista vahingoista.
22. Laitteen minkä tahansa osan purkamisen huollon tai korjauksen aikana on aina oltava pätevän teknikon suorittama (sähkömekaaninen, elektroninen, mekaaninen, pneumaattinen jne.).

2.3 Turvallisuusviesti

Struers käyttää seuraavia merkkejä ilmaisemaan mahdollisia vaaroja.



SÄHKÖN AIHEUTTAMA VAARA

Tämä merkki ilmaisee sähköistä vaaraa, joka, jos sitä ei vältetä, aiheuttaa kuoleman tai vakavia vammoja.



VAARA

Tämä merkki ilmaisee korkean vaaran riskiä, joka, jos sitä ei vältetä, aiheuttaa kuoleman tai vakavia vammoja.

**VAROITUS**

Tämä merkki ilmaisee keskitason vaaran riskiä, joka, jos sitä ei vältetä, voi aiheuttaa kuoleman tai vakavia vammoja.

**MURSKAUTUMISVAARA**

Tämä merkki ilmaisee puristumisvaaraa, joka, jos sitä ei vältetä, voi aiheuttaa pieniä, keskivakavia tai vakavia vammoja.

**LÄMMÖN AIHEUTTAMA VAARA**

Tämä merkki ilmaisee lämpövaaraa, joka, jos sitä ei vältetä, voi aiheuttaa lieviä, keskivakavia tai vakavia vammoja.

**HUOMIO**

Tämä merkki ilmaisee matalan vaaran riskiä, joka, jos sitä ei vältetä, voi aiheuttaa pieniä tai keskivakavia vammoja.

**Hätäpysäytys**

Hätäpysäytys

Yleiset viestit**Huomautus**

Tämä merkki ilmaisee, että on olemassa omaisuusvahinkojen vaara tai on edettävä erityisen varovasti.

**Vihje**

Tämä merkki ilmaisee, että lisätietoja ja ohjeita on saatavana.

2.4 Tämän ohjekirjan turvallisuusviestit

**SÄHKÖN AIHEUTTAMA VAARA**

Sammuta sähkövirran syöttö ennen sähkölaitteiden asentamista.

Kone on maadoitettava (kytkettävä maahan).

Varmista, että todellinen sähkönsyöttöjännite vastaa koneen tyyppikilvessä ilmoitettua jännitettä.

Virheellinen jännite voi vaurioittaa sähköpiiriä.

**VAROITUS**

Struers -laitteita saa käyttää vain sillä tavalla ja siihen liittyen, kun laitteiston mukana toimitetussa käyttöohjeessa on kuvattu.



VAROITUS

Vaihda suojus välittömästi, jos se on heikentynyt törmäyksessä ammuksen kanssa esineitä tai jos on näkyviä merkkejä huononemisesta tai vahingoittumisesta.



VAROITUS

Älä käytä konetta viallisilla turvalaitteilla. Ota yhteyttä Struers -huoltoon.



VAROITUS

Turvallisuuskriittiset komponentit on vaihdettava 20 vuoden enimmäiskäyttöään jälkeen. Ota yhteyttä Struers -huoltoon.



VAROITUS

Aiotun turvallisuuden varmistamiseksi suojus on vaihdettava 2 vuoden välein. Suojausten tarra osoittaa, milloin se on vaihdettava.


Safety glass
Sicherheitsglas
Verre sécurit



VAROITUS

Tulipalon sattuessa hälytä sivulliset, palokunta ja katkaise sähköt. Käytä jauhesammutinta. Älä käytä vettä.



VAROITUS

Lasersäteily. Älä tuijota säteeseen tai altista teleskooppioptiikan käyttäjiä. Luokan 1M lasertuote.



MURSKAUTUMISVAARA

Varo sormiasi kun käsittelet konetta. Käytä turvajalkineita kun käsittelet raskaita koneistoja.



HUOMIO

Varo ulkonevaa turvasalpaa, kun turvasuojus on nostettu ylös.



HUOMIO

Älä aloita huuhtelua ennen kuin huuhteluletku osoittaa leikkuukammioon.



HUOMIO

Lue jäähdytysnesteen lisäaineen käyttöturvallisuustiedote ennen käyttöä.



HUOMIO

Vältä ihokosketusta jäähdytysnesteen lisäaineen kanssa. Käytä aina suojakäsineitä ja -laseja.

**HUOMIO**

Pitkittynyt altistuminen koville äänille voi aiheuttaa pysyviä vaurioita henkilön kuulolle.

Käytä kuulon suojausta jos melulle altistuminen ylittää paikallisissa määräyksissä ilmoitetut arvot.

**HUOMIO**

Kädestä käsivarteen tärinän vaara manuaalisen valmistelun aikana.

Pitkittynyt altistus tärinälle voi aiheuttaa epämukavuutta, nivelvaurioita tai jopa neurologisia vaurioita.

**HUOMIO**

Käytä sopivia käsineitä suojaamaan sormia hiovilta ja kuumilta/teräviltä näytteiltä.

**HUOMIO**

Käytä sopivia käsineitä suojaamaan sormia hiovilta ja kuumilta/teräviltä näytteiltä. Jäähdytysneste voi sisältää lastuja (leikkaus- ja hiontajätteitä tai muita hiukkasia).

3 Aloita

3.1 Laitteen kuvaus

Secotom-60 on automaattinen katkaisukone useimpien kiinteiden ja vakaiden (räjähtämättömien) materiaalien leikkaamiseen. Siinä on moottoroitu Y-pöytä ja kiertojäähdytys säiliö. Katkaisupyörän korkeutta säädetään ohjaussauvalla.

Käyttäjä aloittaa prosessin valitsemalla ja asentamalla katkaisulaikan. Käyttäjä syöttää leikkausparametrit (esim. katkaisulaikan pyörimisnopeus ja leikkauspituus) koneen ohjelmistoon.

Työkappale kiinnitetään kiinnitystyökaluilla joko suoraan leikkuupöydälle tai leikkuupöydälle kiinnitettyyn jalustaan.

Suoja lukittuu, kun käyttäjä käynnistää koneen. Suoja pysyy lukittuna, kunnes kaikki liikkeet pysähtyvät ja leikkuupöytä on valitussa pysäytysasennossa.

Näytteet voivat olla kuumia prosessin jälkeen, ja siksi on suositeltavaa käyttää käsineitä käsiteltäessä käsiteltyjä näytteitä.

Kierrätetty jäähdytysneste sisältää lisäaineita ja irtoainesta leikkausprosessista. Jäähdytysnesteen käsittelyssä on suositeltavaa käyttää suojalaseja ja käsineitä.

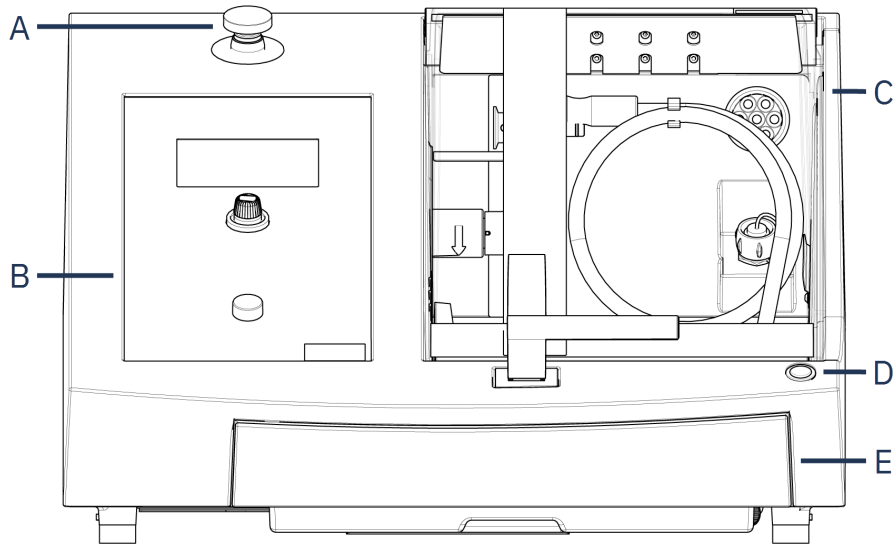
On suositeltavaa kytkeä kone ulkoiseen poistoilmajärjestelmään höyryjen poistamiseksi leikkausprosessista.

Jos tehohäviötä ilmenee prosessin aikana, suoja pysyy lukittuna. Vapauta lukko ja avaa suojus erikoisavaimella.

Jos hätäpysäytys aktivoidaan, kaikkien liikkuvien osien virta katkaistaan. Suoja voidaan avata, kun hätäpysäytys vapautetaan.

3.2 Yleiskatsaus

Etunäkymä



A Hätäpysäytys
B Etupaneeli

C Turvasuojus
D Hold-to-run-painike
E Jäähdytysnestesäiliö

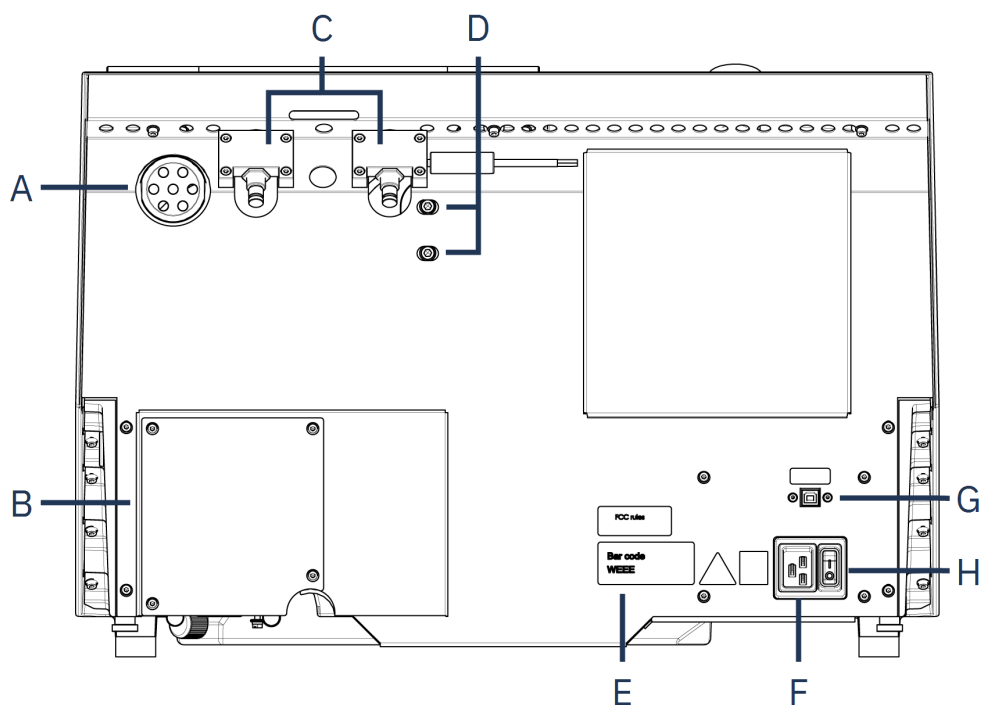


Hätäpysäytys

Hätäpysäytyspainike sijaitsee koneen etuosassa.

- Aktivoi painamalla punaista painiketta.
- Käännä punaista painiketta myötäpäivään vapauttaaksesi.

Näkymä takaa



A Poistoilmalaippa

B Pumpun suojus

C Saranat

D Aukot laserin säätämiseksi

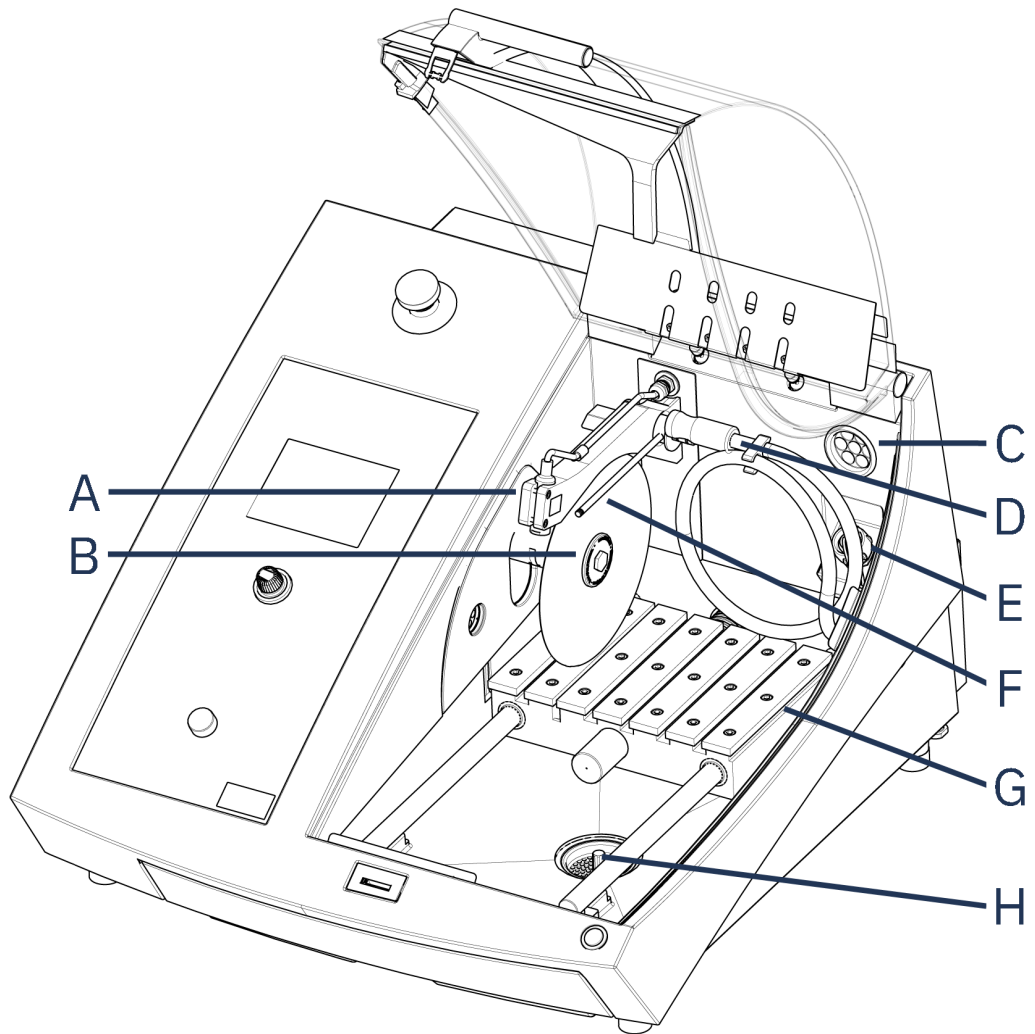
E Nimikilpi

F Virtapistoras

G Huoltopistoke

H Pääkytkin

Leikkauskammio



A Linjalaser

B Kara - Katkaisulaikka

C Poisto

D Huuhteluletku

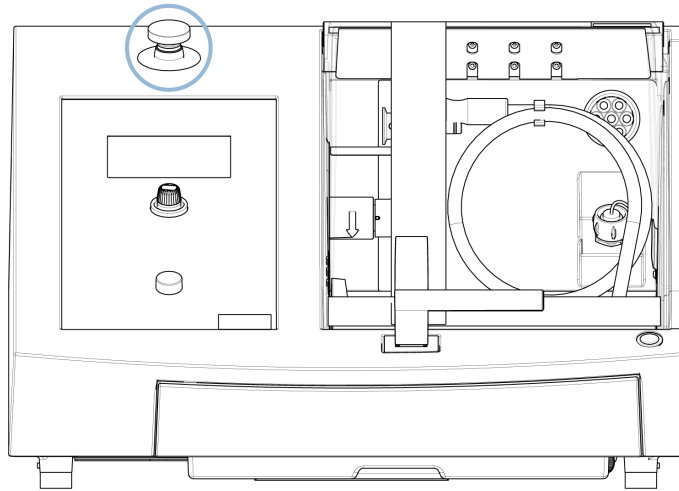
E Virtapistorasia

F Jäähdytysnestesuuttimet

G Leikkuupöytä

H Tyhjennys

3.3 Hätäpysäytys



Hätäpysäytys

Älä käytä hätäpysäytyskytkintä koneen toiminnan pysäyttämiseen normaalin käytön aikana.

Ennen kuin vapautat hätäpysäytyksen, selvitä hätäpysäytystoiminnon aktivoinnin syy ja suorita tarvittavat korjaustoimenpiteet.

- Aktivoi hätäpysäytys painamalla punaista hätäpysäytyspainiketta.
- Vapauta hätäpysäytys kiertämällä punaista hätäpysäytyspainiketta myötäpäivään.

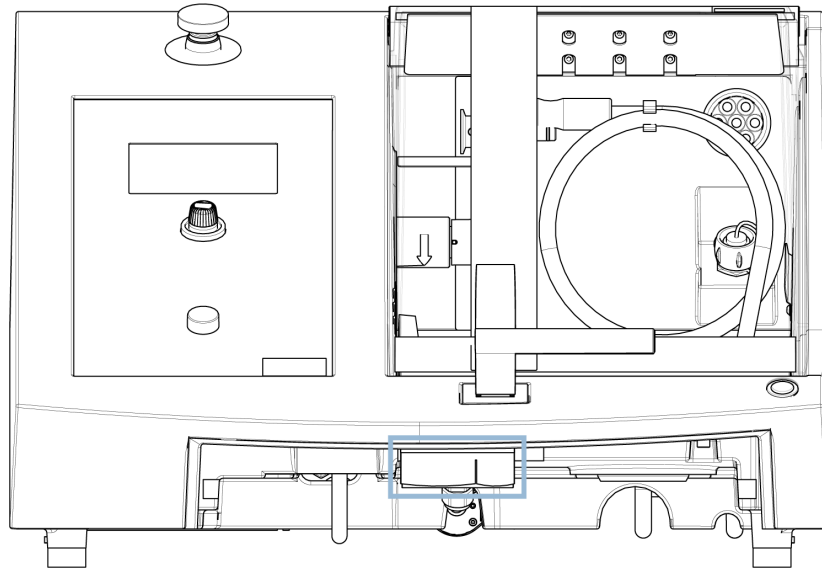
3.4 Turvalukko

Voit avata koneen suojuksen vain, kun kone on kytketty virtalähteeseen ja päävirtakytkin on päällä.

Suojuksen avaaminen, jos virtaa ei ole kytketty

Käytä mukana toimitettua kolmioavainta poistaaksesi turvalukon käytöstä.

1. Irrota jäähdytysnestesäiliö.



2. Aseta avain paikalleen.
3. Käännä avainta 180°. Älä käytä voimaa.
4. Aktivoi turvalukon vapautus uudelleen ennen kuin aloitat koneen käytön.

4 Kuljetus ja säilytys

Jos milloin tahansa asennuksen jälkeen yksikköä on siirrettävä tai se on asetettava säilytykseen, on joukko ohjeita, joita suosittelemme noudatettavan.

- Pakkaa yksikkö turvallisesti ennen kuljetusta. Riittämätön pakkaus voi aiheuttaa vaurioita yksikölle ja mitätöi takuun. Ota yhteyttä Struers -huoltoon.
- Suosittelemme, että käytät alkuperäistä pakkausta ja liittimiä.

4.1 Kuljetus



MURSKAUTUMISVAARA

Varo sormiasi kun käsittelet konetta.
Käytä turvajalkineita kun käsittelet raskaita koneistoja.



Huomautus

Suosittelimme, että säilytät kaikki alkuperäiset pakkaukset ja liittimet tulevaa käyttöä varten.

Valmistaudu kuljetukseen

1. Tyhjennä jäähdytysnestesäiliö.
2. Irrota yksikkö sähkövirran syötöstä.

3. Irrota laite poistoilmajärjestelmästä.
4. Poista mahdolliset lisävarusteet.
5. Puhdista ja kuivaa laite.

Siirrä konetta



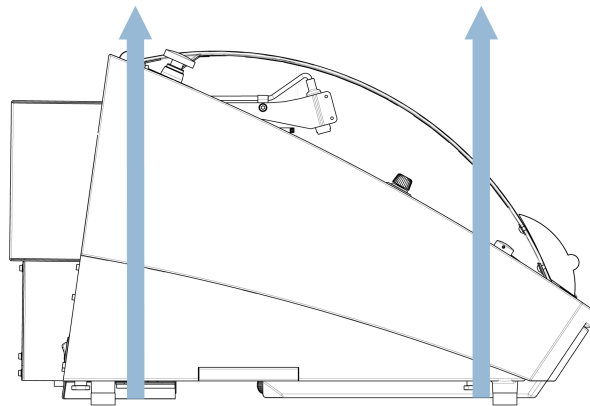
Huomautus

Nosta konetta aina takaa.
Älä nosta konetta pitämällä sitä harmaasta kotelosta.

- Käytä koneen nostamiseen nosturia ja kahta nostohihnaa. Nostohihnojen on oltava hyväksytyjä nostamaan vähintään kaksi kertaa kuorman painon verran.
- Käytä noin 3 - 3,5 m (10 - 11,5 ft) pituisia hihnoja, jotta ne eivät rasita suojusta.
- On suositeltavaa käyttää nostotankoa, jotta molemmat hihnat pysyvät erillään nostokohdan alapuolella.
- Käytä ruuvimeisseleitä/teriä: TX30, PH2 ja H4

Menettely

1. Poista jäähdytysnestesäiliö.



2. Kohdista hihnat koneen alla siten, että ne ovat jalkojen sisäpuolella.
3. Varmista, että nostohihnojen kireys jakautuu tasaisesti.
4. Nosta koneen etuosa ja siirrä se varovasti pöydälle.
5. Koneen on levättävä pöydällä vankasti kaikilla neljällä jalallaan.
6. Aseta jäähdytysnestesäiliö takaisin paikalleen.

Uudessa sijainnissa

- Varmista uudessa sijainnissa, että tarvittavat järjestelmät ovat valmiina.
- Nosta kone vakaalle pinnalle.
- Aseta jäähdytysnestesäiliö takaisin paikalleen.
- Asenna yksikkö.

4.2 Pitkäaikainen säilytys tai kuljetus



Huomautus

Suosittelimme, että säilytät kaikki alkuperäiset pakkaukset ja liittimet tulevaa käyttöä varten.

Puhdista kone ja kaikki lisävarusteet perusteellisesti.

Jos konetta aiotaan varastoida tai kuljettaa pitkäaikaisesti, toimi seuraavasti:

1. Puhdista ja kuivaa kone.
2. Aseta kone alkuperäiselle kuormalavalle tukien päälle.
3. Käytä alkuperäisiä kuljetuskiinnikkeitä koneen kiinnittämiseen.
4. Kääri kone muovikelmuun.
5. Rakenna laatikko koneen ympärille.
6. Kääri ja aseta tarvikkeet ja muut irralliset esineet laatikkoon.
7. Aseta pussi kuivausainetta (silikageeliä) laatikkoon.

Uudessa sijainnissa

- Varmista uudessa sijainnissa, että tarvittavat järjestelmät ovat valmiina.

5 Asennus

5.1 Pura kone pakkauksesta



MURSKAUTUMISVAARA

Varo sormiasi kun käsittelet konetta.

Käytä turvajalkineita kun käsittelet raskaita koneistoja.



Huomautus

Suosittelimme, että säilytät kaikki alkuperäiset pakkaukset ja liittimet tulevaa käyttöä varten.

Menettely

1. Irrota ruuvit pakkauslaatikon pohjan ympäriltä ja nosta laatikon yläosa irti.

2. Irrota 4 mm:n kuusiokoloavaimella metallikiinnikkeiden ruuvit, joilla kone on kiinnitetty lavalle.
3. Irrota jäähdytysnestesäiliö.
4. Poista kaikki irralliset osat ja lisävarusteet.
5. Nosta kone. Katso [Nosta kone ▶ 19](#).

5.2 Tarkista pakkausluettelo

Pakkauslaatikossa voi olla valinnaisia lisävarusteita.

Pakkauslaatikko sisältää seuraavat osat:

Kpl.	Kuvaus
1	Secotom-60
2	Sähkönsyöttökaapelit
1	Kolmiomallinen avain turvalukon vapauttamiseen
1	Tukitappi
1	Hylsyavain. 17 mm (0,7")
1	Letku poistoilmaliitintää varten. Läpimitta: 51 mm (2"). Pituus: 1,5 m (59")
1	Letkupuristin. Läpimitta: 40 - 60 mm (1,6" - 2,4")
1	Käyttöohjesarja

5.3 Nosta kone



MURSKAUTUMISVAARA

Varo sormiasi kun käsittelet konetta.
Käytä turvajalkineita kun käsittelet raskaita koneistoja.



Huomautus

Suosittellemme, että säilytät kaikki alkuperäiset pakkaukset ja liittimet tulevaa käyttöä varten.



Huomautus

Älä nosta konetta vaaleanharmaasta yläosasta.
Nosta konetta aina takaa.

Paino

Secotom-60

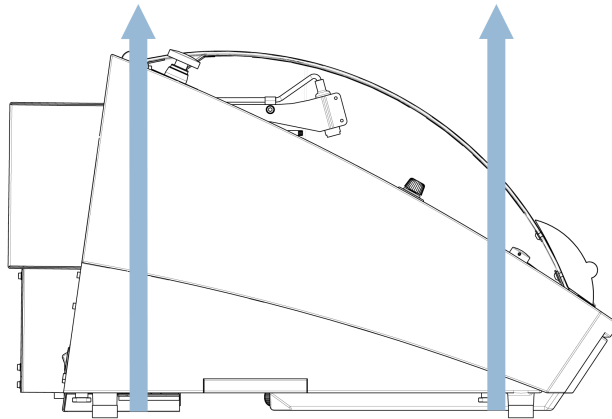
77 kg (170 lbs)

- Käytä koneen nostamiseen nosturia ja kahta nostohihnaa. Nostohihnojen on oltava hyväksytyjä nostamaan vähintään kaksi kertaa kuorman painon verran.
- Käytä noin 3 - 3,5 m (10 - 11,5 ft) pituisia hihnoja, jotta ne eivät rasita suojusta.

- On suositeltavaa käyttää nostotankoa, jotta molemmat hihnat pysyvät erillään nostokohdan alapuolella.
- Käytä ruuvimeisseleitä/teriä: TX30, PH2 ja H4

Menettely

1. Poista jäähdytysnestesäiliö.



2. Kohdista hihnat koneen alla siten, että ne ovat jalkojen sisäpuolella.
3. Varmista, että nostohihnojen kireys jakautuu tasaisesti.
4. Nosta koneen etuosa ja siirrä se varovasti pöydälle.
5. Koneen on levättävä pöydällä vankasti kaikilla neljällä jalallaan.

5.4 Sijainti



MURSKAUTUMISVAARA

Varo sormiasi kun käsittelet konetta.

Käytä turvajalkineita kun käsittelet raskaita koneistoja.

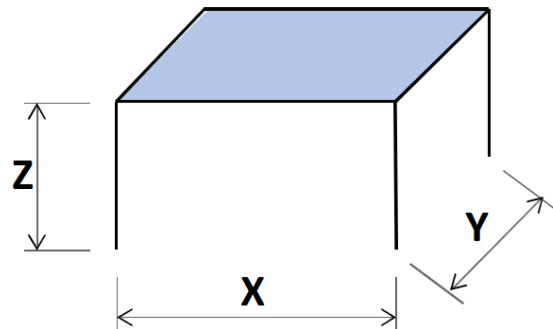
- Kone on sijoitettava turvalliselle ja vakaalle pöydälle sopivalle työskentelykorkeudelle. Pöydän täytyy kestää vähintään koneen ja lisävarusteiden paino.

Suosittelut työpöydän mitat

X: 92 cm (36,2")

Y: 90 cm (35,4")

Z: 80 cm (31,5")



- Kone on sijoitettava lähelle virtalähdettä.
- Kone on sijoitettava hyvin ilmastoituun tilaan tai kytkettävä pakojärjestelmään.
- Koneen on levättävä pöydällä vankasti kaikilla neljällä jalallaan.
- Koneen on oltava täysin vaakasuorassa: toleranssi ± 1 mm.
- Varmista, että koneen ympärillä on riittävästi tilaa huoltoon varten.
- Varmista, että koneen edessä on riittävästi tilaa. 100 cm (40")
- Varmista, että koneen takana on riittävästi tilaa kannen avaamiseksi kokonaan.
- Varmista, että koneen takana on riittävästi tilaa poistoilmaletkulle: noin 15 cm (5,9").

Valaistus

- Varmista, että työpisteessä on riittävä valaistus. Vältä suoraa häikäisyä (häikäiseviä valonlähteitä käyttäjän näköalueella) ja heijastunutta häikäisyä (valonlähteiden heijastuksia).

Säätimien ja muiden työalueiden valaisemiseen suositellaan vähintään 300 lumenia.

Ympäristöolosuhteet

Käyttöympäristö	Ympäristön lämpötila	Käyttö: 5-40°C/40-105°F
		Varastointi: 0-60°C/32-140°F
	Kosteus	Käyttö: 35-85% RH, ei kondensoituvaa
		Varastointi: 0-90% RH, ei kondensoituvaa

5.5 Tehonsyöttö



SÄHKÖN AIHEUTTAMA VAARA

Sammuta sähkövirran syöttö ennen sähkölaitteiden asentamista.

Kone on maadoitettava (kytkettävä maahan).

Varmista, että todellinen sähkönsyöttöjännite vastaa koneen tyyppikilvessä ilmoitettua jännitettä.

Virheellinen jännite voi vaurioittaa sähköpiiriä.



Huomautus

Laitteen mukana toimitetaan 2 erilaista virtakaapelia. Jos näiden kaapeleiden mukana toimitettua pistoketta ei ole hyväksytty maassasi, pistoke on vaihdettava hyväksytyyn pistokkeeseen.

Tehonsyöttö

Jännite/taajuus	200–240 V/50–60 Hz
Tehontarve	1-vaihe (N+L1+PE) tai 2-vaihe (L1+L2+PE) Sähköasennusten on vastattava asennuskategoriaa II
Teho, nimelliskuorma	1,1 kW
Teho, max	1,5 kW
Teho, joutokäynti	13 W
Virta, max.	14,8 A

5.5.1 Yksivaihesyöttö

2-nastaista pistoketta (eurooppalainen suku) käytetään yksivaiheisen virtakaapelin liitántään.



Johdot on kytkettävä seuraavasti:

Keltainen/Vihreä	Maa (maadoitus)
Ruskea	Linja (jännitteinen)
Sininen	Neutraali

5.5.2 2-vaihesyöttö

3-nastaista pistoketta (pohjoisamerikkalainen NEMA) käytetään 2-vaiheisen virtakaapelin liitántään.

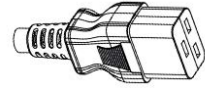


Johdot on kytkettävä seuraavasti:

Vihreä	Maa (maadoitus)
Musta	Linja (jännitteinen)
Valkoinen	Linja (jännitteinen)

5.5.3 Liitäntä koneeseen

- Kytke sähkökaapeli koneeseen (C19 IEC 320 -liitäntä).
- Kytke kaapeli sähkövirran syöttöön.



5.5.4 Sähköliitännät leikkauskammiossa

Seuraavat yksiköt vaativat sähköliitännät:

- Automaattinen X-pöytä
- Manuaalinen X-jalusta
- Pyörivä jalusta

Nämä yksiköt saavat virtansa leikkauskammion sisällä sijaitsevan sähköliitännän kautta.



Huomautus

Voit vaihtaa sähkölisätarvikkeita, kun laitteeseen on kytketty virta.



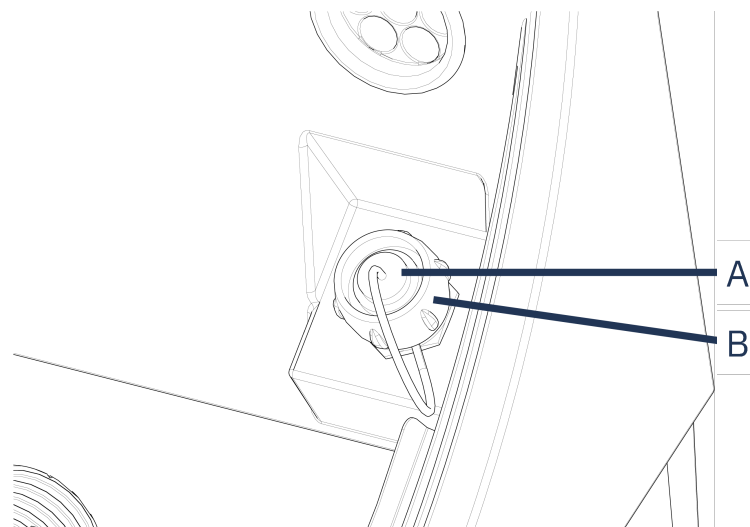
Huomautus

Lisätarvikkeiden pistokkeet tarjoavat erityiset nastaliitännät.

Jos liitännässä on ongelma, älä yritä vaihtaa kiinnitystyökalan pistokkeiden tai liitäntäpistorasian liitäntöjä.

Ota yhteyttä Struers -huoltoon.

Menettely



A Pistorasia

B Kiinnitysrengas

1. Poista leikkuukammion sähköliitännäpistorasian suojus.
2. Liitä lisätarvike sähköliitännään.
3. Näyttöön tulee viesti, joka vahvistaa, että lisätarvike on kytketty.
4. Kiristä kiinnitysrenkas varovasti.
5. Kun pistorasiaa ei käytetä, asenna pistorasian suojus pistorasiaan.

5.6 Kierrätysyksikkö

Koneessa on sisäänrakennettu kiertojäähdytysjärjestelmä. Suuttimista tuleva jäähdytysneste kulkee katkaisulaikan yli ja kerääntyy leikkuukammion poistoon. Jäähdytysneste palaa sen jälkeen leikkuukammion alla sijaitsevaan säiliöön.



HUOMIO

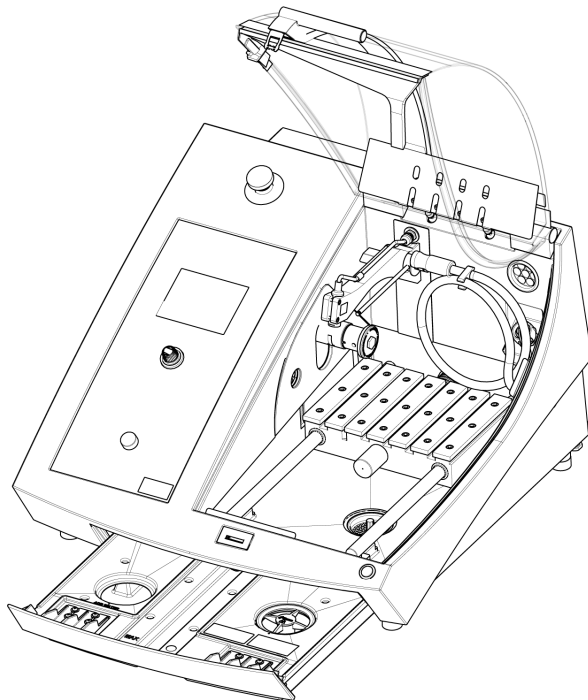
Lue jäähdytysnesteen lisäaineen käyttöturvallisuustiedote ennen käyttöä.



HUOMIO

Vältä ihokosketusta jäähdytysnesteen lisäaineen kanssa.
Käytä aina suojakäsineitä ja -laseja.

Täytä kiertosäiliö jäähdytysnesteellä



1. Varmista, että jäähdytysnestesäiliö on paikallaan kammion alla.
2. Täytä säiliö vedellä ja jäähdytysnesteen lisäaineella kammion pohjassa olevan reiän kautta.



Huomautus

Varmista, ettet täytä säiliötä liikaa.

**Huomautus**

Varmista, että käytät oikeaa jäähdytysnesteen pitoisuutta. Noudata jäähdytysnesteen lisäysohjeita. Käytä refraktometriä jäähdytysnesteen lisäainepitoisuuden tarkistamiseen.

5.6.1 Vesiherkät materiaalit**Huomautus**

Vakioletku kestää vain muutaman tunnin, jos sitä käytetään vedettömään jäähdytysnesteeseen.

Jos käytät vedetöntä jäähdytysnestettä, vaihda jäähdytysnestepumpun vakioletku vedettömän jäähdytysnesteen letkuun.

Jos haluat vaihtaa jäähdytysnestepumpun letkun, katso [Vaihda putket ▶ 56](#).

5.6.2 Optimoijäähdytys**Huomautus**

Kulutustarvikkeet: käytä vain kulutustarvikkeita, jotka on erityisesti kehitetty käyttöön tämän tyyppisessä materialograafisessa koneessa.

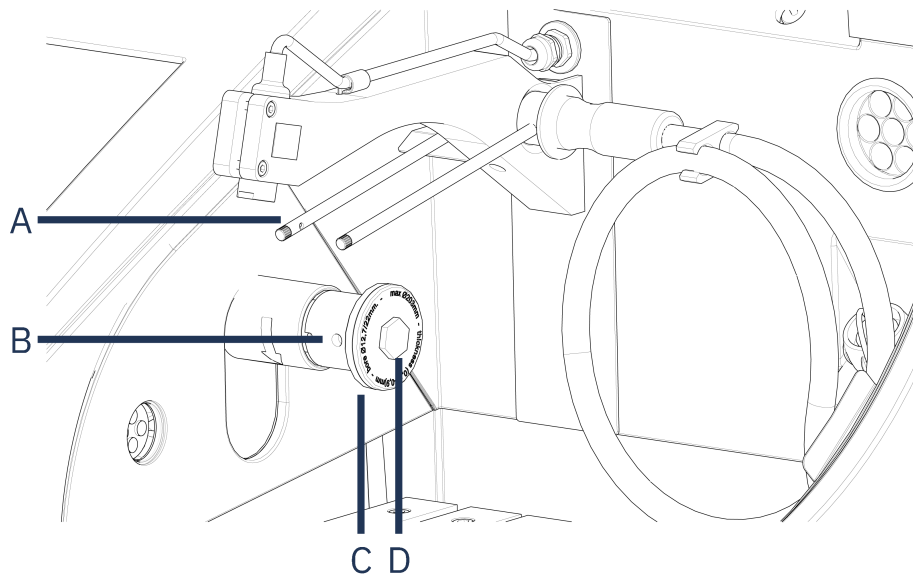
- Älä käytä öljyä, bensiiniä tai tärpättipohjaisia lisäaineita, koska ne voivat vaikuttaa jäähdytysnesteletkuihin.

Riittävä jäähdytys on välttämätöntä parhaan leikkauslaadun varmistamiseksi ja työkappaleen palamisen ja katkaisulaikan vaurioitumisen välttämiseksi.

- Käytä aina lisäainetta suojaamaan leikkuukonetta korroosiolta ja parantamaan leikkaus- ja jäähdytysominaisuuksia.
- Varmista, että jäähdytysnestesäiliössä on riittävästi nestettä optimaaliseen jäähdytykseen.
- Varmista, että lisäaineen pitoisuus jäähdytysnesteessä on lisäainesäiliössä ilmoitetun mukainen.
- Lisää jäähdytysnesteen lisäaine aina, kun täytät jäähdytysnestesäiliön vedellä. Katso [Kierrätysyksikkö ▶ 24](#).
- Suosittelemme, että vaihdat jäähdytysnesteen vähintään kerran kuukaudessa mikro-organismien kasvun estämiseksi.

5.7 Kiinnitä katkaisulaikka**Menettely****HUOMIO**

Varo ulkonevaa turvasalppaa, kun turvasuojus on nostettu ylös.



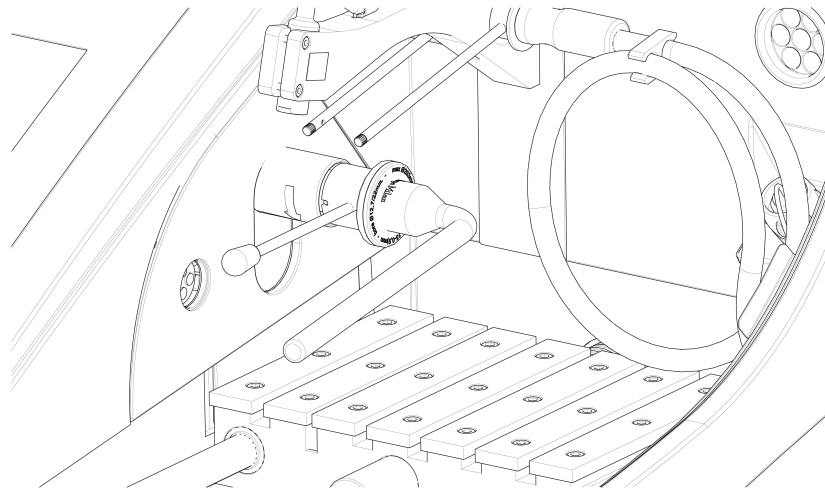
A Jäähdytysnestesuuttimet

C Ulkolaippa

B Tukitapin reikä

D Laipparuuvi

1. Nosta suojus avoimeen asentoonsa (asentoon, jossa se pysyy ylhäällä ja auki, kun vapautat sen).
2. Nosta jäähdytysnestesuuttimia päästäksesi käsiksi katkaisulaikkakokoonpanoon.



3. Työnnä tukitappi katkaisulaikan karan reikään.
4. Löysää laipparuuvi 17 mm:n hylsyavaimella.
5. Irrota ulkolaippa.

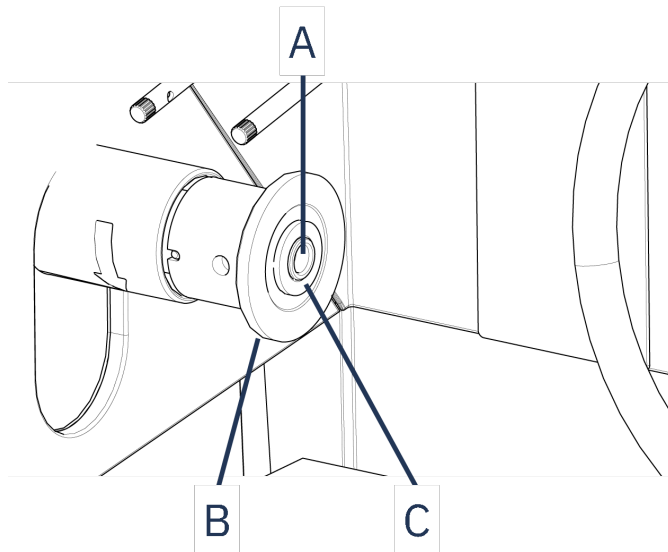
**Huomautus**

Karan ja sisälaipan välinen toleranssi on hyvin pieni, mikä tarkoittaa, että näiden kahden pinnan on oltava täysin puhtaita. Älä koskaan yritä pakottaa katkaisulaikkaa päälle, koska se voi vahingoittaa karaa tai katkaisulaikkaa. Jos on pieniä purseita, poista ne hiomapaperilla, hiekkakoko 1200.

**Huomautus**

Kun asennat katkaisulaikkoja, joissa on 12,7 mm:n keskireikä, muista irrottaa 22 mm:n kiinnityspiste. Jos et tee näin, katkaisulaikka puristuu pois muodostaan.

6. Testaa katkaisulaikka vaurioiden varalta ennen sen asentamista. Katso [Katkaisulaikat](#) ► 54.



A 12,7 mm akseli

B Sisälaippa

C Sisäosa laikkoihin, joissa on 22 mm:n piikkireikä

7. Asenna katkaisulaikka. Käytä tarvittaessa 22 mm:n sisäosaa.
 8. Asenna ulkolaippa uudelleen siten, että koneistettu pinta osoittaa sisälaippaa kohti.
 9. Työnnä tukitappi sisälaipan reikään.
 10. Kiinnitä laipparuuvi varovasti 17 mm:n hylsyavaimella. Kiristä ruuvi enintään 5 N·m (4 lbf·ft) voimalla.
 11. Laske jäähdytysnestesuuttimet käyttöasentoihinsa.

5.8 Poistoilmajärjestelmä (valinnainen)

Suosittellemme koneen liittämistä poistoilmajärjestelmään, koska työkappaleista voi vapautua haitallisia kaasuja leikattaessa.

Kone on valmis liitettäväksi poistoilmajärjestelmään kaapin takaosassa sijaitsevan 50 mm:n tuuletuslaipan kautta.

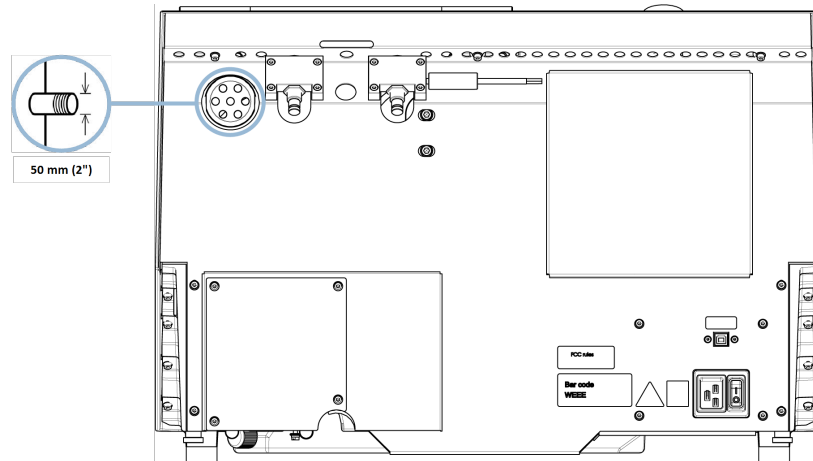
Vähimmäiskapasiteetti: 30^{m³/h}(1 060^{ft³/h}) 0 mm:n (0") vesimittarilla.

Poistoilmaliitäntä

Koneen mukana toimitetaan poistoletku.

- Pituus: 1,5 m (4,9').
- Läpimitta: 50 mm (2").

Menettely



- Asenna poistoletku koneen tuuletuslaipasta poistojärjestelmään.

5.9 Melu

Katso tietoja äänenpainetasoarvoista tästä osiosta: [Tekniset tiedot ▶ 78](#).



HUOMIO

Pitkittänyt altistuminen koville äänille voi aiheuttaa pysyviä vaurioita henkilön kuulolle.

Käytä kuulon suojausta jos melulle altistuminen ylittää paikallisissa määräyksissä ilmoitetut arvot.

Melun hallinta käytön aikana

Eri materiaaleilla on erilaiset melun ominaispiirteet.

- Melun vähentämiseksi vähennä pyörimisnopeutta ja/tai voimaa, jolla työkappale painetaan katkaisulaikkaa vasten.
Käsittelyaika voi kasvaa.

5.10 Tärinä

Katso tietoja käden ja käsivarren kokonaistärinäaltistuksesta tästä osiosta: [Tekniset tiedot ▶ 78](#).

**HUOMIO**

Kädestä käsivarteen tärinän vaara manuaalisen valmistelun aikana. Pitkittynyt altistus tärinälle voi aiheuttaa epämukavuutta, nivelvaurioita tai jopa neurologisia vaurioita.

Miten hallita tärinää käytön aikana

Manuaalinen valmistelu voi aiheuttaa tärinää käteen ja käsivarteen. Vähentääksesi tärinää vähennä painetta tai käytä tärinää vähentäviä käsiaineita.

6 Valmistaudu käyttöön

6.1 ”Hold-to-run”-painike

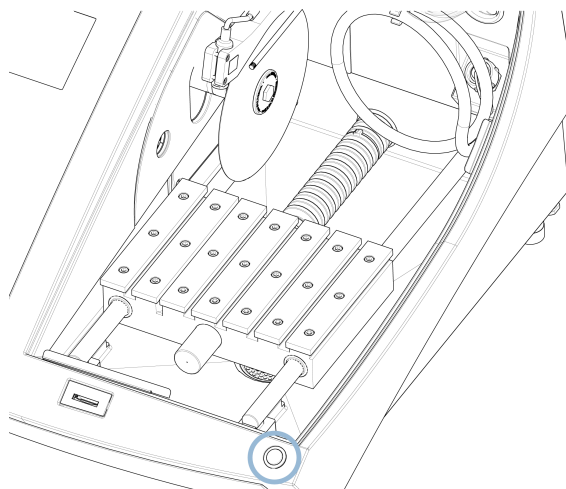
Kun suojus on auki, voit suorittaa seuraavat säädöt:

- Asemoi leikkuupöytä. Katso [Aseta leikkuupöytä ▶ 30](#).
- Säädä katkaisulaikan korkeus. Katso [Katkaisulaikan automaattinen korkeudensäätö ▶ 30](#).
- Säädä automaattinen X-pöytä (optio). Katso [Katkaisulaikan automaattinen korkeudensäätö ▶ 30](#).

Menettely**HUOMIO**

Varo ulkonevaa turvasalppaa, kun turvasuojus on nostettu ylös.

1. Nosta suojus avoimeen asentoonsa (asentoon, jossa se pysyy ylhäällä ja auki, kun vapautat sen).



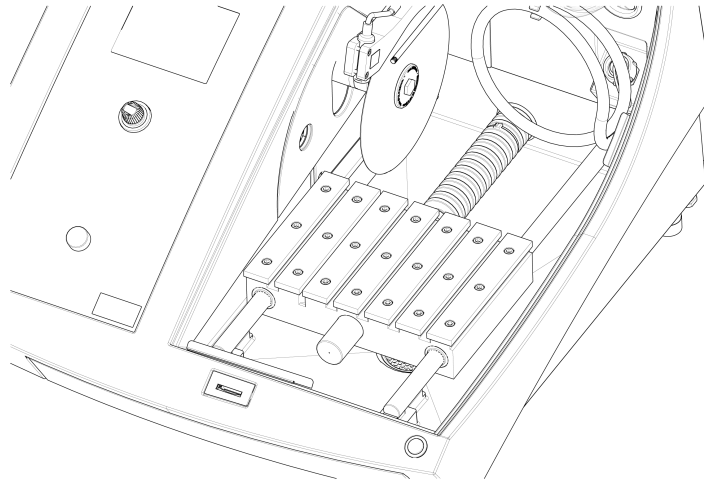
2. Paina hold-to-run-painiketta samalla, kun käytät ohjaussauvaa.

6.2 Katkaisulaikan automaattinen korkeudensäätö

Voit säätää katkaisulaikan karan ja leikkuupöydän välistä etäisyyttä katkaisulaikalle sopivaksi ja leikkausprosessin aiheuttaman kulumisen kompensoimiseksi.

1. Nosta ja laske katkaisulaikkaa ohjauspaneelin ohjaussauvan avulla. Katso: [Ohjauspaneelin toiminnot](#) ► 34.

6.3 Leikkuupöytä



Koneessa on liikkuva leikkuupöytä.

- Aseta 1 mm paksut katkaisulaikat Y-pöydän leikkausuran keskelle.
- Aseta paksummat katkaisulaikat hieman oikealle.
- Aseta ohuemmat katkaisulaikat hieman vasemmalle.

Ohjataksesi pöydän liikettä käytä ohjauspaneelin ohjaussauvaa ja ohjelmistoa. Katso [Ohjauspaneelin toiminnot](#) ► 34.

Pöydässä on 8 mm T-urat, joita käytetään kiinnitystyökalujen kiinnittämiseen.

Kiinnitystyökaluja on saatavana lisävarusteina.

6.3.1 Aseta leikkuupöytä

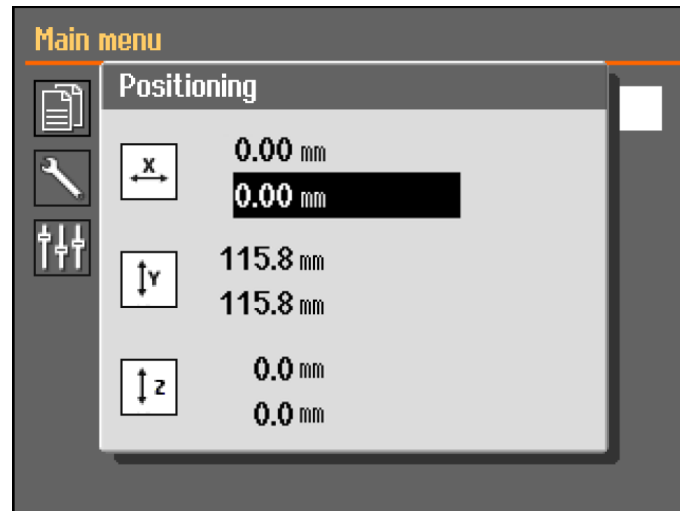
Aseta leikkuupöytä manuaalisesti asemaansa ennen leikkausprosessin aloittamista:

- Asemoi leikkuupöytä ohjaussauvalla.



Huomautus

Jos haluat asemoida pöydän suojuksen ollessa auki, sinun on painettava hold-to-run-painiketta samalla, kun liikutat ohjaussauvaa.



Positioning (Sijoitus) -valikko tulee näkyviin, kun painat ylös tai alas.

6.4 Linjalaser



VAROITUS

Lasersäteily. Älä tuijota säteeseen tai altista teleskooppioptiikan käyttäjiä. Luokan 1M lasertuote.

Lasersäde osoittaa leikkauksen sijainnin, jotta työkappale voidaan asettaa tarkasti paikalleen.

- Laser aktivoituu automaattisesti, kun koneeseen kytketään virta.
- Laser kytkeytyy automaattisesti pois päältä, kun kone on valmiustilassa.

Katkaisupyörien paksuuden vaihtelun vuoksi laser kohdistetaan sisälaipan eikä katkaisulaikan mukaan.

6.5 Kiinnitystyökalut

Saatavilla on valikoima kiinnitystyökaluja. Jotkut voidaan asentaa suoraan leikkuupöytään, toiset on kiinnitettävä jalustaan lohenpyrstöpidikkeen avulla.



HUOMIO

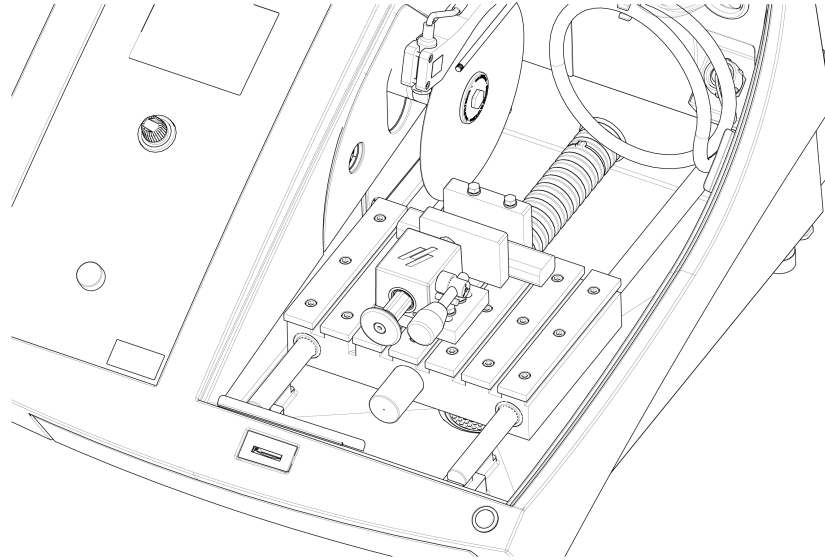
Varo ulkonevaa turvasalpa, kun turvasuojus on nostettu ylös.



Huomautus

Kun asennat kiinnitystyökaluja, varmista aina, etteivät ne estä katkaisulaikan toimintaa. Jos näin ei tehdä, kiinnitystyökalut ja/tai katkaisulaikka vaurioituvat.

Pikakiinnitys- ja jousikiinnityslaitteet



1. Sijoita pysäytysmekanismi ja kiinnityslaitte kuvan osoittamalla tavalla.
2. Kiristä mutterit pysäytysmekanismin ja kiinnityslaitteen kiinnittämiseksi.

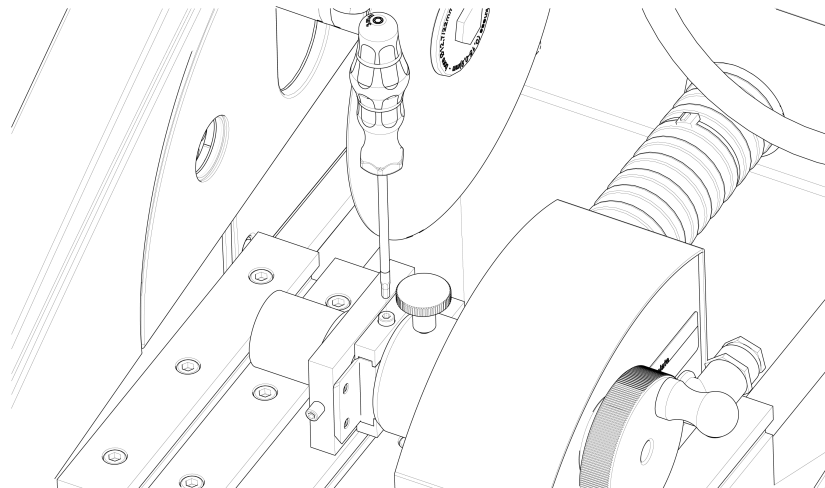
6.6 Jalustat näytteenpitimille



Vihje

Kiinteä jalusta voidaan asentaa automaattiseen X-pöytään.

1. Aseta jalusta leikkuupöydälle liu'uttamalla kiinnityspultit T-uraan.



2. Kiristä mutterit.
Sähkönsyöttöä vaativille jalustoille:
 - Liitä kaapeli. Katso [Sähköliitännät leikkauskammiossa ▶ 23](#).
3. Kiinnitä näyte näytteenpitimeen.

4. Liu'uta näytteenpitimen lohenpyrstö jalustaan ja kiinnitä se.

6.7 Irtoaineksen kerääminen

Koneessa on kaksi järjestelmää, jotka estävät irtoainesta saastuttamasta jäähdytysnestettä ja tukkimasta suuttimia:

- Tyhjennyskori estää suuremman irtoaineksen pääsyn säiliöön.
- Säiliön magneetti kerää magneettisia hiukkasia.



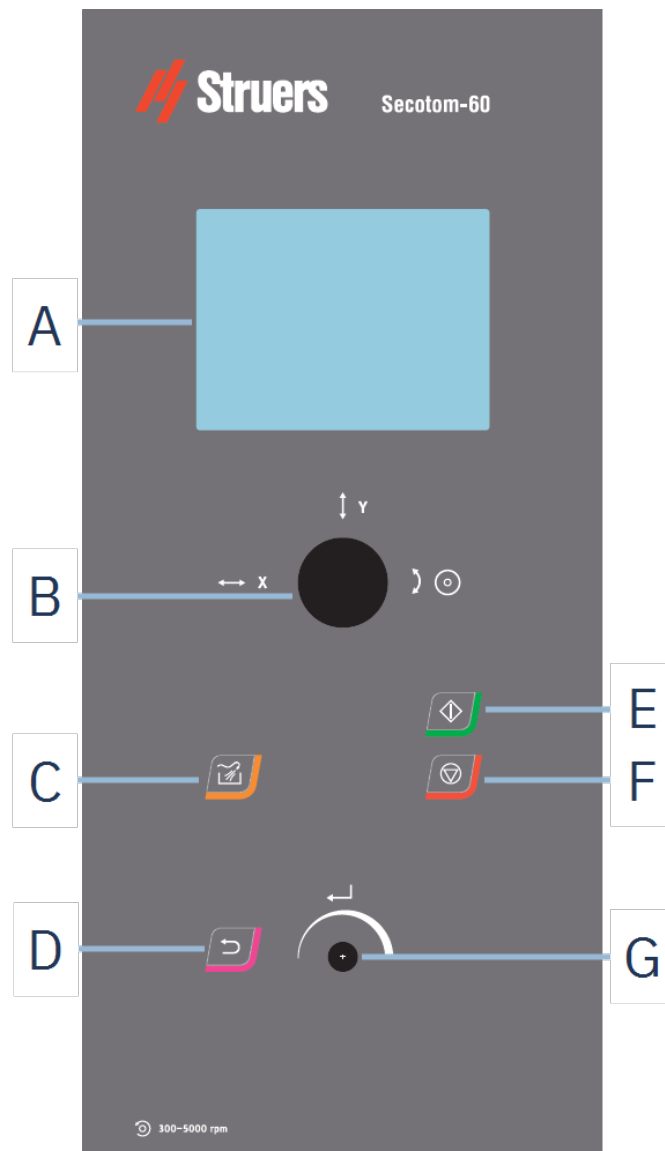
Huomautus

Tarkista kori ja magneetti leikkuujätteen varalta ennen leikkausprosessin aloittamista. Tukkeutunut tyhjennyskori voi johtaa veden ylivuotoon ja riittämättömään jäähdytykseen, jos jäähdytysnestemäärä säiliössä on liian matala.

7 Perustoiminnot

Katso lisätietoja laitteen CitoPress käytöstä CitoPress -käyttöoppaasta.

7.1 Ohjauspaneelin toiminnot



A Näyttö

B Ohjaussauva

C Flush

D Takaisin

E Käynnistys

F Seis

G Käännä/työnnä nuppia

Ohjaussauvatoiminnot



Siirrä ohjaussauvaa vasemmalle tai oikealle sijoittaaksesi automaattisen X-pöydän. (Valinnainen)



Aseta leikkuupöytä siirtämällä ohjaussauvaa ylös- tai alaspäin.



Käännä ohjaussauvaa myötä- tai vastapäivään sijoittaaksesi katkaisulaikan.

Painike Toiminto



Flush

- Käynnistää huuhtelutoiminnon.



Takaisin

- Painamalla tätä painiketta voit palata edelliseen näyttöön tai peruuttaa toimintoja/muutoksia.



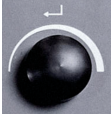
Käynnistys

- Käynnistää leikkausprosessin.



Seis

- Pysäyttää leikkausprosessin.

Painike	Toiminto
	<p>Käännä/työnnä nuppi</p> <p>Käytä tätä ohjauspaneelin nuppiä valikkokohteiden valitsemiseen.</p> <ul style="list-style-type: none"> Käännä nuppiä valitaksesi valikon, menetelmäryhmän tai muuttaaksesi arvoa. Paina nuppiä syöttääksesi kentän tai aktivoiaksesi valinnan. Käännä nuppiä suurentaaksesi tai pienentääksesi numeerista arvoa tai vaihtaaksesi kahden vaihtoehdon välillä. <ul style="list-style-type: none"> Jos vaihtoehtoja on vain kaksi, paina nuppiä vaihtaaksesi kahden vaihtoehdon välillä. Jos vaihtoehtoja on enemmän kuin kaksi, näkyviin tulee ponnahtusikkuna.

7.2 Näyttö



Huomautus

Tässä oppaassa esitetyt näytöt voivat poiketa ohjelmiston todellisista näytöistä.

Kun käynnistät laitteen, näytössä näkyy asennetun ohjelmiston kokoonpano ja versio.



Näyttö on jaettu kahteen pääalueeseen:

A Otsikkorivi

Otsikkorivillä näkyy valitsemasi toiminto.

B Tietokentät

Näissä kentissä näkyvät valitun toiminnon tiedot. Joissakin kentissä voit valita arvon ja muuttaa sitä.

Akustiset signaalit

Lyhyt äänimerkki	Lyhyt piippaus, kun painat näppäintä, osoittaa, että valinta on vahvistettu. Voit ottaa äänimerkin käyttöön tai poistaa sen käytöstä: valitse Configuration (Määrittely).
Pitkä äänimerkki	Pitkä piippaus, kun painat painiketta, osoittaa, ettei näppäintä voi aktivoida tällä hetkellä. Tätä akustista signaalia ei voi poistaa käytöstä.

Valmiustila

Näytön käyttöiän pidentämiseksi taustavalo himmenee automaattisesti, jos laitetta ei ole käytetty vähään aikaan. (10 min)

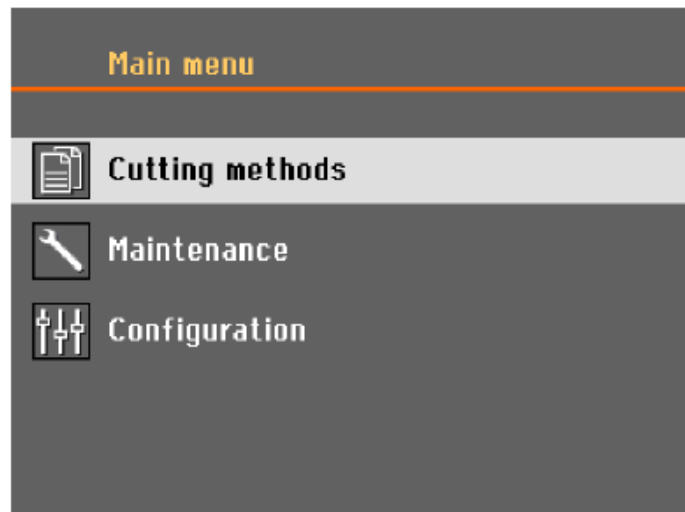
- Aktivoi näyttö uudelleen painamalla mitä tahansa näppäintä.

7.3 Muuta asetuksia

Jos haluat muuttaa asetusta, valitse kenttä, jossa asetusta muutetaan.

1. Käännä nuppia siirtyäksesi kenttään, jossa haluat muuttaa asetusta.
2. Paina nuppia päästäksesi kenttään.
 - **Enemmän kuin kaksi vaihtoehtoa:**
Vieritysluettelo: Käännä nuppia vierittääksesi ylös tai alas arvoluettelossa.
Ponnahdusikkuna: Vieritä vaihtoehtoluetteloa ylös- tai alaspäin kääntämällä nuppia. Valitse haluamasi vaihtoehto painamalla nuppia.
 - **Kaksi vaihtoehtoa:**
Paina nuppia vaihtaaksesi vaihtoehtojen välillä.
3. Poistu näytöstä painamalla säädintä.
4. Tarvittaessa voit peruuttaa toiminnot/muutokset painamalla Takaisin.

7.4 Main menu (Päävalikko)



Main menu (Päävalikko) -näytöltä voit valita seuraavista vaihtoehdoista:



- **Cutting methods** (Leikkausmenetelmät)



- **Maintenance** (Huolto)



- **Configuration** (Määritys)

7.5 Käynnistys - ensimmäistä kertaa

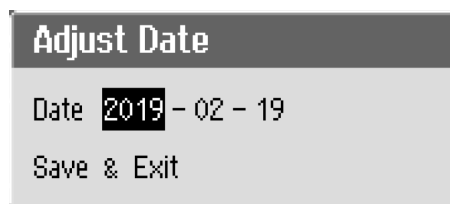
Kun käynnistät laitteen ensimmäisen kerran, sinua pyydetään valitsemaan haluamasi kieli ja asettamaan päivämäärä ja kellonaika.

Muuta asetuksia tarvittaessa ohjauspaneelin säätimillä. Katso [Muuta asetuksia ► 37](#).



1. **Select language** (Valitse kieli)

Valitse haluamasi kieli. Tarvittaessa voit vaihtaa kieltä myöhemmin. Katso [Configuration \(Määrittys\) valikko](#) ► 50.



2. **Säädä päivämäärä** (Säädä päivämäärä)

Sinua pyydetään asettamaan aika.



3. **Säädä aikaa** (Säädä aikaa)

Sinua pyydetään asettamaan päivämäärä.

4. Siirry tarvittaessa päävalikkoon. Katso myös [Main menu \(Päävalikko\)](#) ► 38.

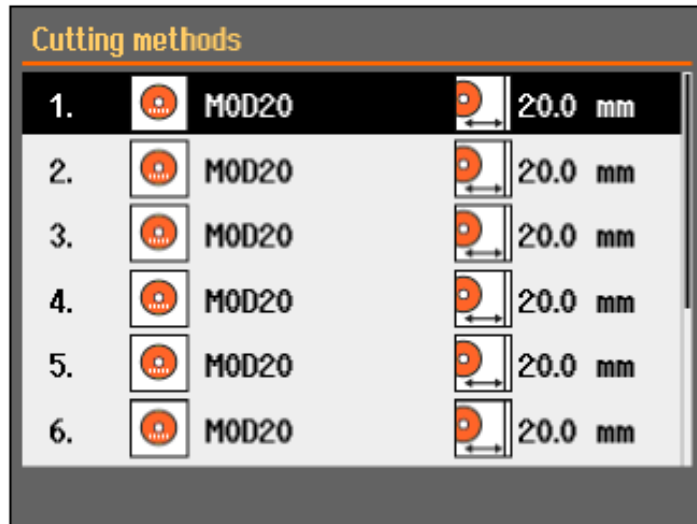
Käynnistys - päivittäinen käyttö

Kun kytket laitteen päälle, näyttö, joka näytettiin koneen sammuttamisen yhteydessä, näytetään heti käynnistysnäytön jälkeen.

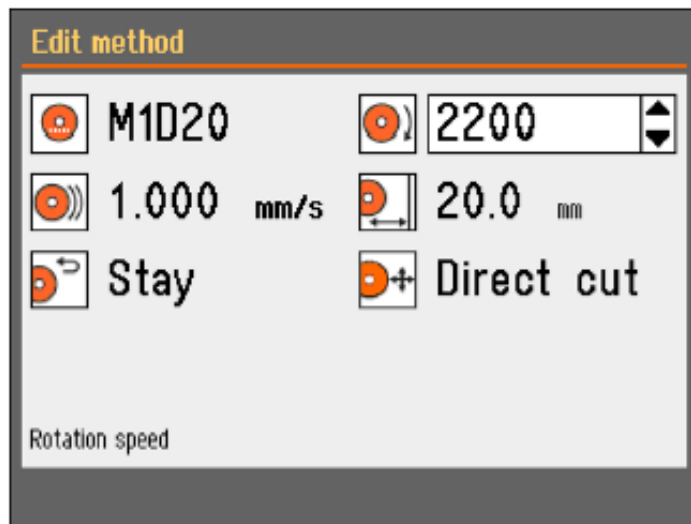
7.6 Leikkausmenetelmät

7.6.1 Asetukset

1. **Main menu** (Päävalikko) -näytöllä, valitse **Cutting methods** (Leikkausmenetelmät).
Valittu katkaisulaikka ja leikkauspituus näkyvät korostettuina.



2. Valitse leikkausmenetelmä.



Parametrit



Katkaisulaikka



Pyörimisnopeus



Syöttönopeus



Leikkauspituus



Paluuasento



Leikkaustila

Muuta asetuksia

1. Valitse leikkausmenetelmä, jota haluat muokata.
2. Valitse katkaisulaikka.
3. Valitse katkaisulaikka luettelosta.

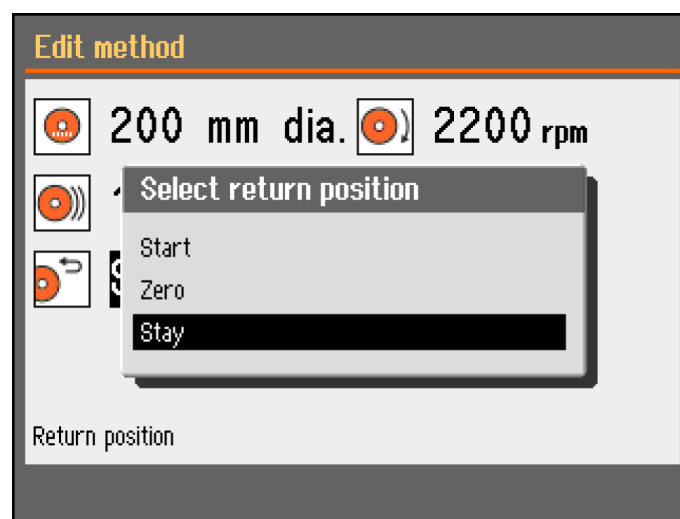
Suosittelun pyörimisnopeus (rpm) näytetään.

Voit lisätä luetteloon käyttäjän määrittämiä katkaisulaikkoja. Katso [Käyttäjän määrittämien katkaisulaikojen luominen](#) ► 51.

Muutokset tallennetaan automaattisesti. Voit palauttaa menetelmän oletusarvoihin. Katso [Huoltovalikko](#) ► 48.

7.6.2 Paluuasento

Katkaisulaikka voi palata kolmeen asemaan, kun leikkaus on valmis:



asema	Kuvaus
Start (Käynnistä)	Leikkuupöytä palaa alkuasemaan.
Zero (Nolla)	Leikkuupöytä palaa nolla-asemaan. Nolla-asema kalibroidaan joka 5 käynnistyksen jälkeen tai jos viiteasemat ovat hävinneet. Voit kalibroida nolla-aseman. Katso Huoltovalikko ▶ 48 .
Stay (Pysähdys)	Leikkauspöytä ei liiku leikkauksen jälkeen.

7.6.3 Leikkaustila

Leikkaustilassa on kaksi vaihtoehtoa:

- **Direct Cut** (Suora leikkaus)
- **ExciCut**

Direct Cut (Suora leikkaus)

Suoraleikkaus on normaali leikkaustapa, ja sitä käytetään useimmille materiaaleille.

ExciCut

ExciCut on toiminto, jota käytetään erittäin kovien materiaalien leikkaamiseen.



Huomautus

Jos käytät ExciCut-tuotetta muihin kuin erittäin koviin materiaaleihin, tämä voi johtaa epätasaisiin näytteisiin tai katkaisulaikan katkeamiseen.

Kun ExciCut on valittuna, katkaisulaikka liikkuu ylös ja alas leikkuupöydän liikkeessä eteenpäin. Katkaisulaikan liikkeellä on kolme pääetua: vähemmän katkaisulaikan kulumista, pienempi työkappaleen vaurioitumisriski ja pienempi moottorin ylikuumentumisen riski.

Varmista optimaalisen leikkauksen saavuttamiseksi, että katkaisulaikan keskikohta on suunnilleen samalla korkeudella kuin työkappaleen keskikohta, ennen kuin aloitat leikkuun. Etäisyys leikkuupöydästä (tai automaattisesta X-pöydästä, jos käytät tätä laitetta) katkaisulaikan keskustaan näkyy näytöllä, mikä helpottaa työkappaleen sijoittamista.

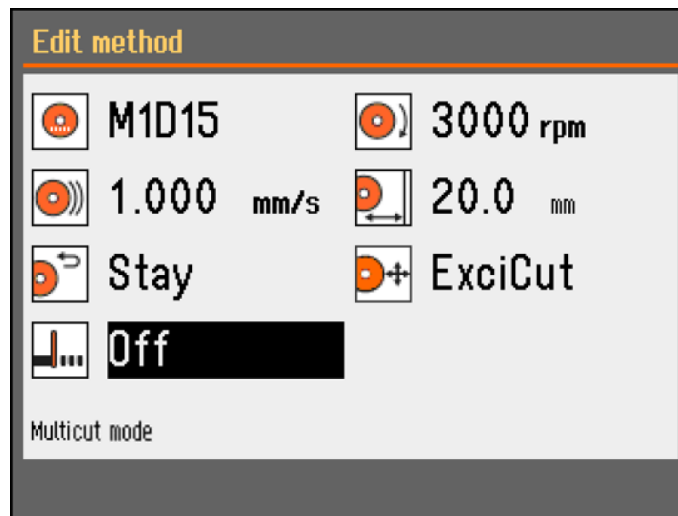
Voit käyttää ExciCut seuraavissa tilanteissa:

- Työkappaleet, joiden halkaisija on alle 30 mm, on kiinnitettävä näytepidikkeeseen ja kiinteään jalustaan, manuaaliseen X-jalustaan tai pyörivään jalustaan.
Jos käytät pyörivää jalustaa, voit valita vain ExciCut kun istukkatilaksi on asetettu **Off** (Pois päältä) Katso . [Pyörivä jalusta \(lisävaruste\) ▶ 45](#).
- Työkappaleita, joiden halkaisija on yli 30 mm, voidaan leikata käyttämällä ExciCut ilman jalustaa, jos X-pöytä on asennettu tai työkappaletta nostetaan välilevyillä.

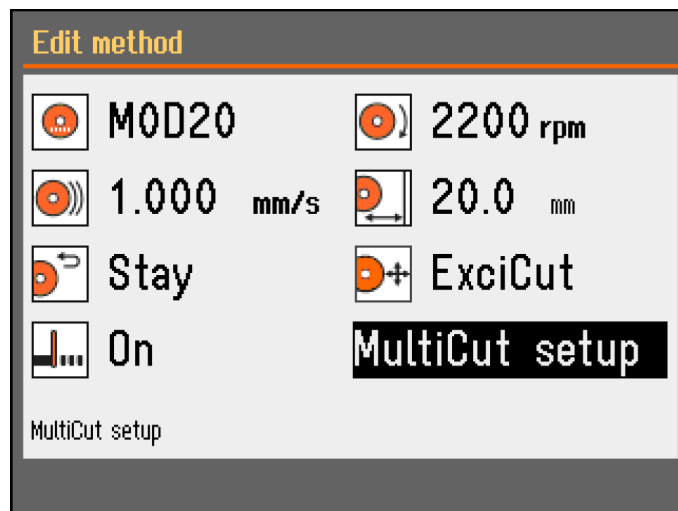
7.6.4 OptiFeed

Jos moottori ylikuormittuu leikkaamisen aikana (moottorin kuormitus > 150 %), OptiFeed-toiminto vähentää syöttönopeutta automaattisesti. Kun ylikuormitusta on vähennetty, syöttönopeus nostetaan esiasetetulle tasolle.

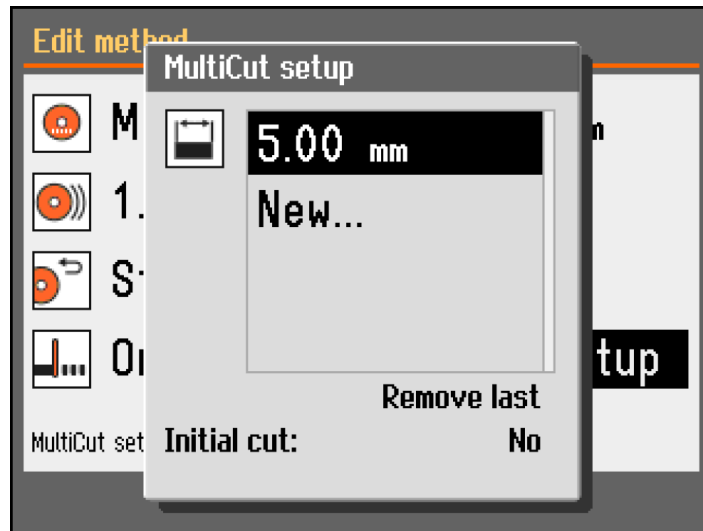
7.7 Automaattinen X-pöytä (optio)



Kun automaattinen X-pöytä on kytketty, **Multicut mode** (Multicut-tila) näkyy leikkausmenetelmänäytössä.



1. Aseta MultiCut tilaksi **On** (Päällä). **MultiCut setup** (MultiCut-asennus) -valintaikkuna tulee näkyviin.
2. Valitse **MultiCut setup** (MultiCut-asennus).



3. Syötä leikattavien näytteiden leveys.
Voit asettaa enintään 4 näytteen leveyden.

Initial cut (Alkuleikkaus)

Aseta tarvittaessa **Initial cut** (Alkuleikkaus)–**Yes** (Kyllä)-asetukseksi tehdäksesi ensimmäisen leikkauksen, ennen kuin leikkaat tarvitsemasi näytteet. Tämä leikkaa romukappaleen, jota et käytä, esimerkiksi jos työkappaleessa on epätasainen reuna, jonka vuoksi se ei sovellu ensimmäiseksi näytteeksi.

Menettely

1. Valitse **Configuration** (Määrittäminen) -näytöltä **User defined cut-off wheels** (Käyttäjän määrittämät katkaisulaikat).
2. Valitse **Configure** (Määritä). Luettelo käyttäjän määrittelemistä katkaisulaikoista tulee näkyviin.
3. Valitse **New wheel** (Uusi laikka).
4. Käytä Käännä/työnnä nuppia nuppia tekstieditorissa kirjoittaaksesi uuden katkaisulaikan nimen. Tarvittaessa paina **Takaisin** peruuttaaksesi muutokset.
5. Syötä katkaisulaikan asetukset.
6. Tallenna muutokset. Valitse **Save & Exit** (Tallenna ja poistu).

7.7.1 Näytteen kokonaisleveyden laskeminen

X-pöydän kokonaisliike on 40 mm.

Kaikkien näytteiden kokonaisleveys on 40 mm vähennettynä katkaisulaikan paksuus kunkin leikkauksen kohdalla.

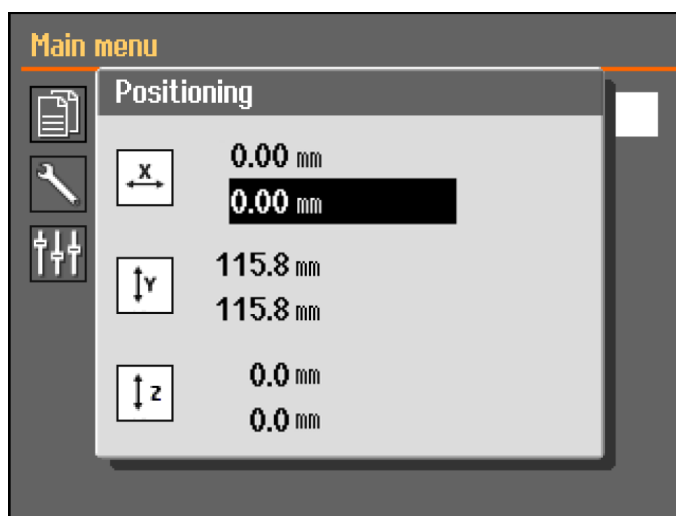
Esimerkki**Leikkuu MOD20-katkaisulaikalla, 0,6 mm paksu**

Kahden näytteen mahdollinen kokonaisleveys $40 - (2 \times 0,6) = 38,8$ mm
on:

Kolmen näytteen mahdollinen kokonaisleveys $40 - (3 \times 0,6) = 38,2$ mm
on:

7.8 Manuaalinen X-jalusta (lisävaruste)

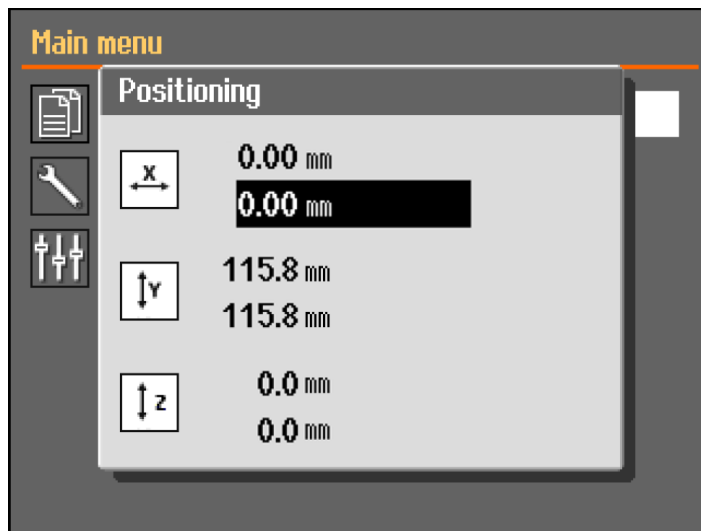
Kun manuaalinen X-jalusta on kytketty, **Positioning**-valintaikkunassa näkyy X-asema.



1. **Main menu** (Päävalikko) -näytöltä voit katsoa **Positioning** (Sijoitus) -näyttöä.
2. Avaa **Positioning** (Sijoitus) -näyttö pitämällä Hold-to-run-painiketta painettuna ja siirtämällä ohjaussauvaa.
3. Nollaa tarvittaessa X-asema tietyn leveyden leikkaamiseksi.

7.9 Pyörivä jalusta (lisävaruste)

Kun pyörivä jalusta on kytketty, näyttöön tulee istukkatilan lukema ja **Positioning** -valintaikkunassa näkyy X-asema.



1. **Main menu** (Päävalikko) -näytöltä voit katsoa **Positioning** (Sijoitus) -näyttöä.
2. Avaa **Positioning** (Sijoitus) -näyttö pitämällä Hold-to-run-painiketta painettuna ja siirtämällä ohjaussauvaa.
3. Nollaa tarvittaessa X-asema tietyn leveyden leikkaamiseksi.

Chuck mode Istukan tila)



Vihje

Chuck mode Istukan tila) on asetettava tilaan **Off** (Pois päältä) ennen kuin voit valita **ExciCut** (ExciCut).

Seuraavat vaihtoehdot ovat käytettävissä kohdassa **Chuck mode**:

Off (Pois päältä)	Näytteenpidin ei pyöri.
Continuously (Jatkuvasti)	Näytteenpidin pyörii jatkuvasti samaan suuntaan kuin katkaisulaikka.
Oscillating (Värähtelevä)	Näytteenpidin värähtelee leikkausprosessin aikana. Nollaa tarvittaessa X-asema tietyn leveyden leikkaamiseksi.

7.10 Aloita leikkausprosessi

1. Kiinnitä työkappale leikkuupöydälle.
2. Aseta leikkuupöytä oikeaan kohtaan.
3. Varmista, että jäähdytysnestesuuttimet on laskettu paikoilleen.
4. Sulje suojus. Konetta ei voi käynnistää ennen kuin suojus on suljettu.



Huomautus

Suojusta ei voi avata, kun leikkaus on käynnissä.

5. Valitse leikkausmenetelmä.

6. Tarkista ja muuta asetuksia tarvittaessa.
7. Aloita leikkaus painamalla **Käynnistys**.
8. Tarvittaessa voit muuttaa asetuksia **Feed speed** (Syöttönopeus), **Rotation speed** (Pyörimisnopeus) ja **Cutting length** (Leikkauspituus) leikkausprosessin aikana.

**Huomautus**

Varmista, että jäähdytysnestettä virtaa tasaisesti suuttimista.

7.11 Pysäytä leikkausprosessi

Kun määritetty leikkauspituus on saavutettu, katkaisulaikka lakkaa automaattisesti pyörimästä ja leikkuupöytä palaa valittuun pysäytysasentoon.

**Vihje**

Voit pysäyttää leikkausprosessin milloin tahansa painamalla Stop.

Jos olet pysäyttänyt koneen painamalla Stop-painiketta, leikkuupöytä pysyy paikallaan.

Leikkuupöydän siirtäminen, kun leikkaus on päättynyt tai peruttu

Kun suojus on kiinni.

1. Paina lyhyesti Y-pöydän ohjaussauvaa alaspäin.
2. Leikkuupöytä siirtyy automaattisesti nolla-asemaan.

Kun suojus on auki.

1. Pidä ”Hold-to-run”-painiketta.
2. Paina Y-pöydän ohjaussauvaa alaspäin.
3. Leikkuupöytä liikkuu niin kauan kuin sekä ohjaussauva että hold-to-run-painike ovat aktiivisia.

**Vihje**

Leikkauksen aikana voit siirtää työkalua pois katkaisulaikasta painamalla Y-pöydän ohjaussauvaa alaspäin.

7.12 Huuhteluletku

Kone toimitetaan huuhtelujärjestelmän kera. Se puhdistaa leikkuukammion leikkausprosessin aikana muodostuneesta irtoaineksestä. Huuhtelu tapahtuu ohjauspaneelista.

**HUOMIO**

Vältä ihokosketusta jäähdytysnesteen lisäaineen kanssa. Käytä aina suojakäsineitä ja -laseja.

**HUOMIO**

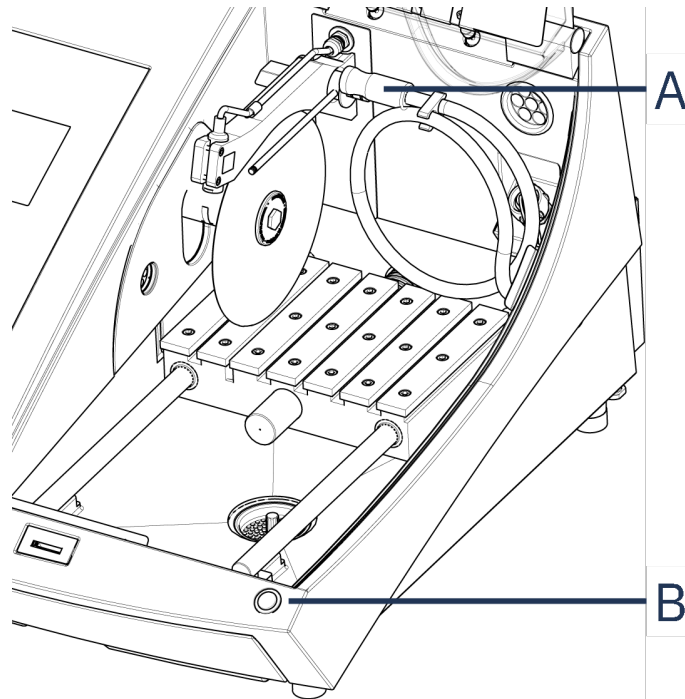
Älä aloita huuhtelua ennen kuin huuhteluletku osoittaa leikkuukammioon.

Menettely



HUOMIO

Varo ulkonevaa turvasalppaa, kun turvasuojus on nostettu ylös.



A Huuhteluletku

B Hold-to-run-painike

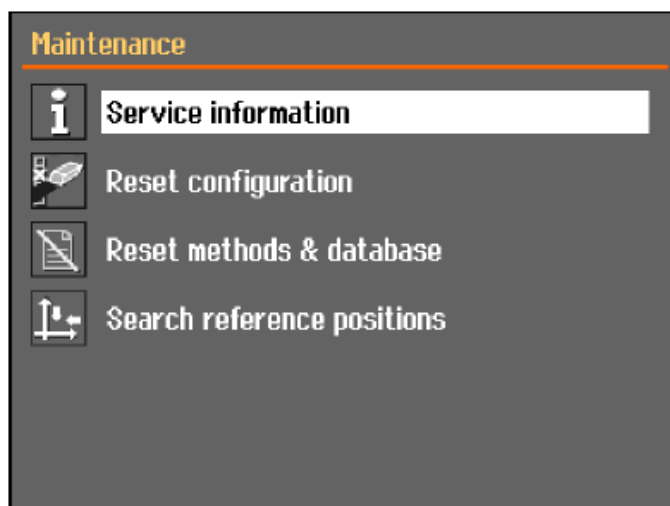
1. Irrota letku jäähdytysnestesuuttimista.



2. Paina ohjauspaneelissa **Flush**.
3. Osoita letku leikkuukammioon.
 - Aloita huuhtelu painamalla pitkään Hold-to-run-painiketta.
 - Lopeta huuhtelu vapauttamalla Hold-to-run-painike.
4. Kun olet lopettanut leikkuukammion huuhtelun, aseta letku pidikkeeseensä.

8 Huoltovalikko

Maintenance (Huolto) -näytössä voit valita seuraavista vaihtoehtoista:



Service information (Huoltotiedot)	Laitteita koskevat tiedot. Näitä tietoja käytetään pääasiassa huollon yhteydessä. Katso Huoltovalikko ► 49 .
Reset configuration (Nollaa asetukset)	Palauttaa oletusarvoihin kaikki asetukset, jotka ovat käytettävissä Configuration (Määritys) -valikosta.
Reset methods & database (Nollaa menetelmät ja tietokanta)	Palauttaa kaikki menetelmät ja tietokannan oletusarvoihin.
Search reference positions (Etsi viiteasemia)	Viiteasema (nolla-asema) kalibroidaan joka 5 käynnistyksen jälkeen tai jos viiteasemat ovat hävinneet. Jos viiteasemat ovat hävinneet, ne voidaan nollata manuaalisesti.

8.1 Huoltovalikko

Huoltotiedot ovat vain luku -tietoja. Koneen asetuksia ei voi muuttaa.

Huoltotietoja voidaan käyttää yhteistyössä Struers-huollon kanssa laitteiden etädiagnostiikkaan.

Huoltotiedot ovat saatavilla vain englanniksi.

Huolto

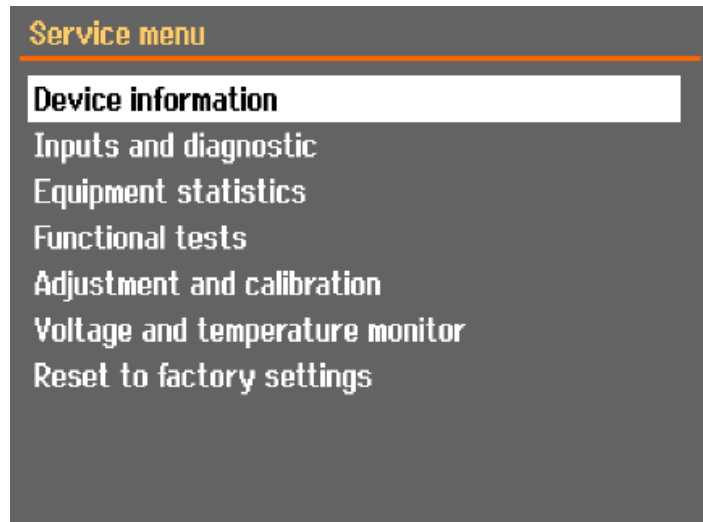
Katso [Kunnossapito ja huolto ► 53](#).

Huolto

Katso [Huolto ja korjaus ► 65](#).

Valikko

Näytössä voit valita seuraavista vaihtoehdoista:

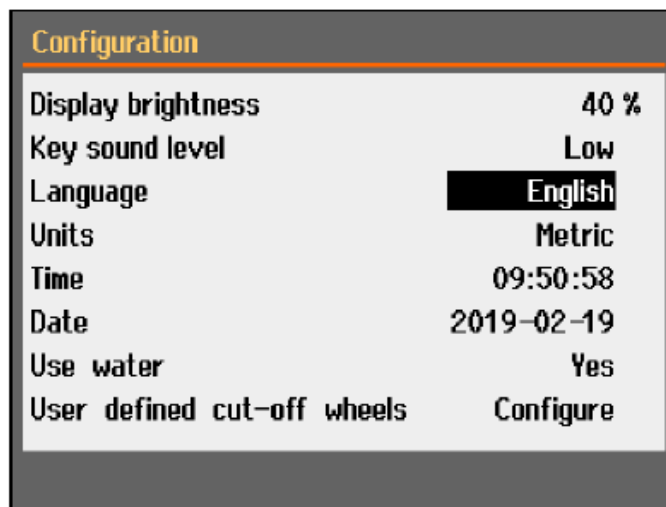


- **Device information** (Laitetiedot)
- **Inputs and diagnostic** (Sisääntulot ja diagnostiikka)
- **Equipment statistics** (Laitetilastot)
- **Functional tests** (Toimintotestit)
- **Adjustment and calibration** (Säätö ja kalibrointi)
- **Voltage and temperature monitor** (Jännitteen- ja lämpötilanvalvonta)
- **Reset to factory settings** (Palauta tehdasasetukset)
Palauttaa kaikki menetelmät ja tietokannan oletusarvoihin.

9 Configuration (Määrittys) valikko

Valikossa **Configuration** (Määrittys) voit määrittää yleiset parametrit.

- Valitse **Main menu** (Päävalikko)-valikosta **Configuration** (Määrittys).

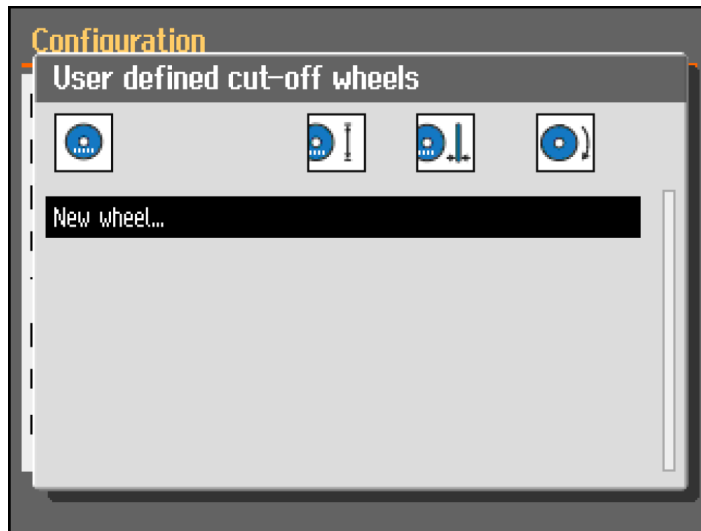


Parametri	Asetukset
Display brightness (Näytön kirkkaus)	Voit säätää näyttöä, jotta sitä on helpompi katsella.
Key sound level (Pää-äänivoimakkuus)	Kun painat ohjauspaneelin painiketta, kuuluu ääni.
Language (Kieli)	Valitse kieli, jota haluat käyttää ohjelmistossa.
Units (Yksiköt)	Valitse yksikköjärjestelmä: <ul style="list-style-type: none"> - Metric (Metrijärjestelmä) - Imperial (Brittiläinen järjestelmä)
Time (Aika)	Aseta aika
Date (Päivämäärä)	Aseta päivämäärä.
Use water (Käytä vettä)	Valitse No (Nro.) tai Yes (Kyllä).
User defined cut-off wheels (Käyttäjän määrittämät katkaisulaikat)	Katso myös Käyttäjän määrittämien katkaisulaikan luominen ► 51

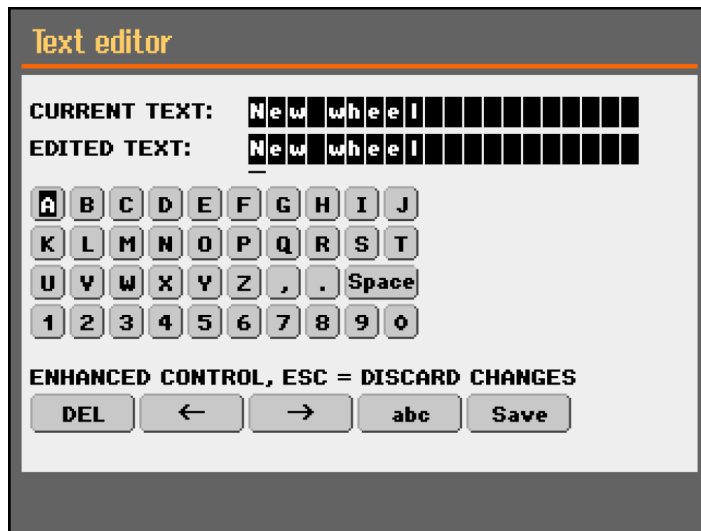
9.1 Käyttäjän määrittämien katkaisulaikan luominen

Menettely

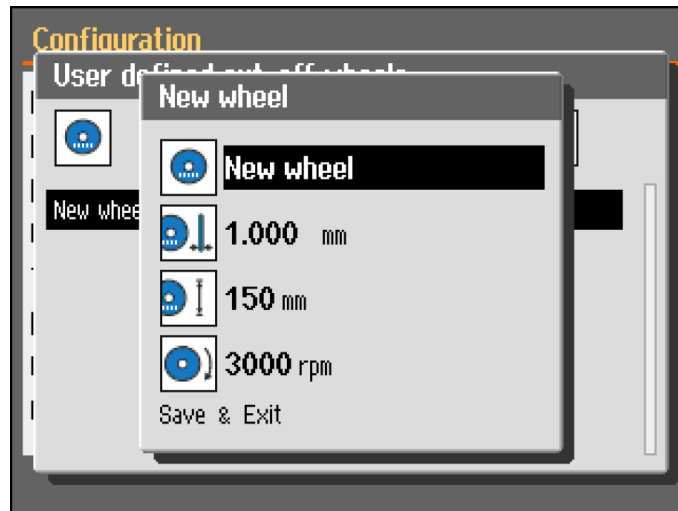
1. Valitse **Configuration** (Määrittys) -näytöltä **User defined cut-off wheels** (Käyttäjän määrittämät katkaisulaikat).
2. Valitse **Configure** (Määritä). Luettelo käyttäjän määrittelemistä katkaisulaikoista tulee näkyviin.



3. Valitse **New wheel** (Uusi laikka).



4. Anna nimi uudelle laikalle. Tarvittaessa paina Takaisin peruuttaaksesi muutokset.



5. Syötä laikan asetukset.
6. Valitse **Save & Exit** (Tallenna ja poistu).

10 Kunnossapito ja huolto

Oikeaa kunnossapitoa vaaditaan koneen maksimaalisen käyttöajan ja käyttöiän saavuttamiseksi. Kunnossapito on tärkeää koneesi jatkuvan turvallisen käytön varmistamiseksi.

Tässä osiossa kuvatut kunnossapitotoimenpiteet on suoritettava ammattitaitoisen tai koulutetun henkilöstön toimesta.

Ohjausjärjestelmän turvallisuuteen liittyvät osat (SRP/CS)

Turvallisuuteen liittyvien osien osalta katso kohta "Ohjausjärjestelmän turvallisuuteen liittyvät osat (SRP/CS)" tämän ohjekirjan osassa "Tekniset tiedot".

Tekniset kysymykset ja varaosat

Jos sinulla on teknisiä kysymyksiä tai jos haluat tilata varaosia, ilmoita sarjanumero ja jännite/taajuus. Sarjanumero ja jännite on ilmoitettu koneen arvokilvessä.

10.1 Yleinen puhdistus

Koneesi pitkän käyttöiän varmistamiseksi suosittelemme vahvasti säännöllistä puhdistusta.



Huomautus

Puhdista leikkuukammio päivittäin ja jos konetta ei käytetä vähään aikaan.



Huomautus

Älä käytä kuivaa liinaa, koska pinnat eivät ole naarmuja hylkiviä.



Huomautus

Älä käytä asetonia, bentseeniä tai vastaavia liuottimia.

Jos konetta ei käytetä pitempään aikaan

- Puhdista leikkuukammio huolellisesti.
- Puhdista kone ja kaikki lisävarusteet perusteellisesti.

10.2 Kiinnityslaitteet



Huomautus

Suosittelemme, että puhdistat ja voitelet pikakiinnityslaitteen ja pystysuoran pikakiinnityslaitteen perusteellisesti säännöllisin väliajoin.

10.3 Leikkuupöydät

Ruostumattomasta teräksestä valmistetut nauhat (saatavana varaosina) on vaihdettava, jos ne ovat vaurioituneet tai kuluneet.

Käännä tai vaihda leikkuupöydän teräsnauhat

Säännöllisen käytön aikana ei ole harvinaista, että leikkuupöydän teräsnauhat, jotka sijaitsevat leikkausalueen molemmin puolin, vaurioituvat.

- Jos nauhat ovat vaurioituneet vain toiselta puolelta, voit kääntää ne.
- Jos ne ovat erittäin pahasti vaurioituneet tai vaurioituneet molemmilta puolilta, vaihda ne.

10.4 Katkaisulaikat

Hiomalaikkojen säilytys

Hiomalaikat ovat herkkiä kosteudelle. Älä siis sekoita uusia, kuivia katkaisulaikkoja käytettyihin, kosteisiin. Säilytä katkaisulaikat kuivassa paikassa vaakasuorassa tasotuella.

Timantti- ja CBN-katkaisulaikkojen huolto

Varmista timantti- ja CBN-katkaisulaikkojen (ja siten myös leikkauksen) tarkkuus noudattamalla näitä ohjeita huolellisesti.

1. Älä koskaan altista katkaisulaikkaa raskaalle mekaaniselle kuormitukselle tai kuumuudelle.
2. Säilytä katkaisulaikkaa kuivassa paikassa, vaakasuoralla tasotuella, mieluiten kevyen paineen alla.

3. Puhdas ja kuiva katkaisulaikka ei syövytä. Puhdista ja kuivaa katkaisulaikka siis ennen varastointia. Jos mahdollista, käytä puhdistukseen tavallisia pesuaineita.
4. Katkaisulaikan säännöllinen oikaisu on osa yleistä huoltoa.

Timantti- ja CBN-katkaisulaikkojen oikaisu



Vihje

Älä oikaise enempää kuin on tarpeen, koska se aiheuttaa laikan tarpeetonta kulumista.



Vihje

Huonosti oikaistu katkaisulaikka on yleisin syy laikan vaurioitumiseen.

Äskettäin oikaistu katkaisulaikka leikkaa optimaalisesti. Huonosti huollettu ja oikaistu katkaisulaikka vaatii korkeamman leikkauspaineen, mikä lisää kitkalämpöä.

Laikka voi myös taipua ja aiheuttaa vinon leikkuun.

Molempien tekijöiden yhdistelmä voi vahingoittaa katkaisulaikkaa.

Käytä katkaisulaikan oikaisuun sen mukana toimitettua alumiinioksidioikaisuipukkoa.

Katkaisulaikan oikaisuun on olemassa kaksi tapaa:

Menetelmä 1

1. Kiinnitä oikaisuipukko samalla tavalla kuin kiinnittäisit työkappaleen.
2. Käytä maltillista syöttönopeutta ja runsaasti jäähdytysnestettä leikkaamaan oikaisuipukon läpi.
3. Toista käsittely, jos katkaisulaikka ei leikkaa tyydyttävästi.

Menetelmä 2

- Käytä manuaalista oikaisijaa.

Testaa katkaisulaikat

Katkaisulaikat on testattava ennen käyttöä.

Testaa hiomakatkaisulaikka vaurioiden varalta

1. Tarkista pinta silmämääräisesti halkeamien ja sirujen varalta.
2. Kiinnitä katkaisulaikka, sulje suojus ja anna laikan pyöriä täydellä nopeudella.

Jos näkyviä vaurioita ei ole ja katkaisulaikka ei rikkoutunut suurnopeustestin aikana, se on läpäissyt testin. Jos katkaisulaikassa on halkeamia, sen käyttö ei ole turvallista ja se on vaihdettava.

Timantti-/CBN-katkaisulaikka testaaminen - rengastesti

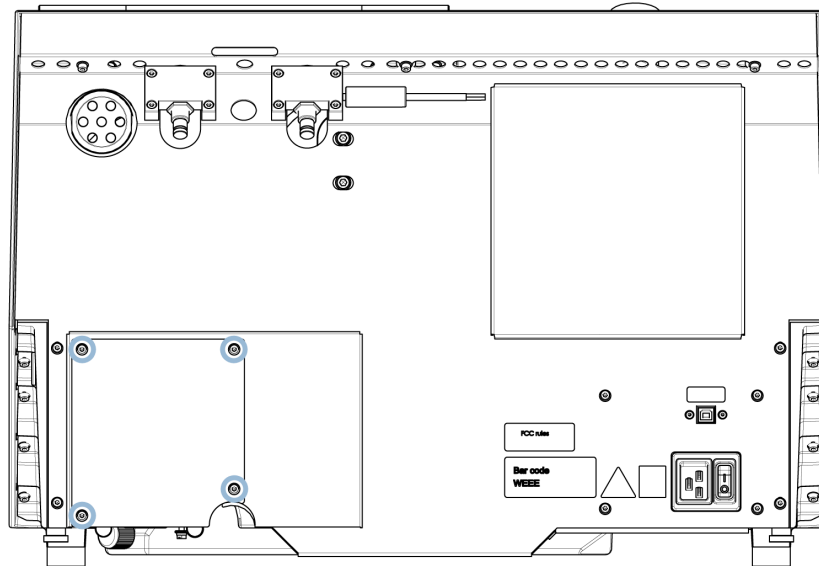
Testaa timantti-/CBN-katkaisulaikka suorittamalla rengastesti.

1. Anna katkaisulaikan roikkua etusormesi päällä.
2. Napauta lyijykynällä (ei metallilla) varovasti katkaisulaikkaa reunan ympäri.

3. Katkaisulaikka läpäisee testin, jos se päästää selkeän metallisen äänen napautettaessa. Jos katkaisulaikka kuulostaa tylpältä tai mykistetyltä, se on halkeillut, eikä sitä ole turvallista käyttää, vaan se on vaihdettava.

10.5 Vaihda putket

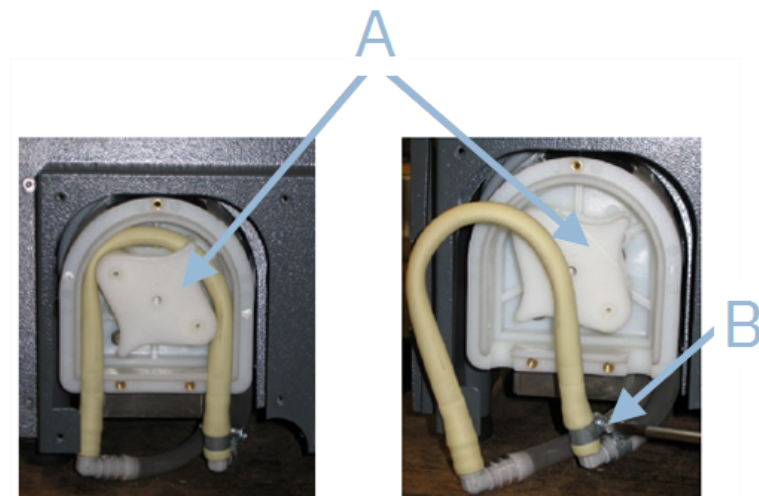
Menettely



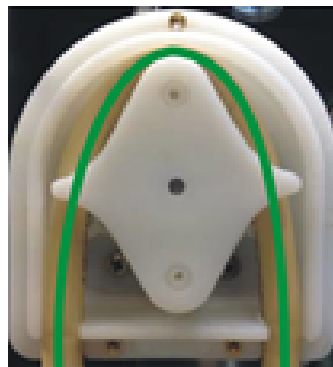
1. Irrota koneen takaosassa sijaitsevan suojalevyn neljä ruuvia.



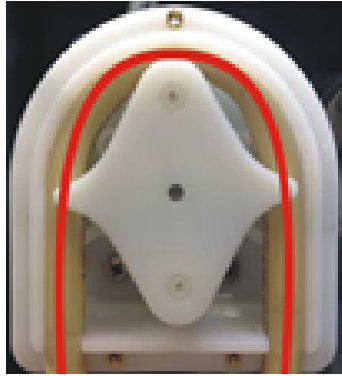
2. Irrota jäähdytyspumpun kannen kolme ruuvia.

**A** Pumpun akseli**B** Letkupuristin

3. Irrota letku pumpun akselista.
4. Löysää letkunkiristin ja irrota varovasti letkunpäät liittimistä.
5. Kiinnitä uusi letku liittimiin ja kiristä letkunkiristin. Letkunkiristimen on oltava sen putken päässä, joka ohjaa vettä leikkauskammioon, koska siinä on suurin paine.
6. Voitele letku koko pituudelta mukana toimitetulla silikonirasvalla. Tämä auttaa pumpun rullia pyörimään tasaisesti.
7. Paina letku paikalleen pumpun akselin ympärille.
8. Asenna putki oikein pumppuun

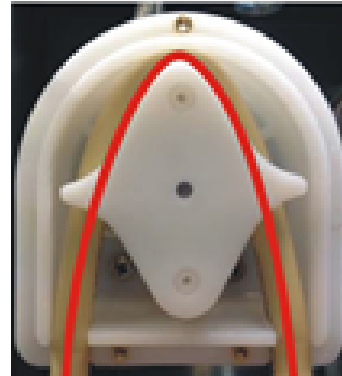
Oikein

Väärin



Pumpun letku on liian löysä

Ylimääräinen tilavuus rullien välissä painaa ”nesteaaltoja”, jotka venyttävät letkua.
Letkun käyttöikä lyhenee.



Pumpun letku on liian kireällä

Letku on venynyt.
Letkun käyttöikä lyhenee.

9. Asenna pohjasuojus takaisin.
10. Asenna suojalevy takaisin paikalleen.

10.6 Päivittäin

- Tarkista kone ennen käyttöä. Älä käytä konetta, ennen kuin mahdolliset vauriot on korjattu.

Tarkista suojus



VAROITUS

Vaihda suojus välittömästi, jos se on heikentynyt työstettävien esineiden aiheuttamasta iskusta tai jos siinä on näkyviä merkkejä heikkenemisestä tai vaurioitumisesta.

- Tarkasta suojus silmämääräisesti kulumisen tai vaurioitumisen merkkien varalta (esim. kolhut, halkeamat, reunatiivisteiden vaurioituminen).
- Jos suojus on vaurioitunut, vaihda se. Katso [Suojaus ▶ 62](#).

Tarkista suojuksen turvalukko



Huomautus

Tarkista lukituskieli säännöllisesti varmistaaksesi, ettei se ole vahingoittunut ja että se sopii täydellisesti lukitusmekanismiin.

- Varmista, että lukituskieli liukuu helposti lukitusmekanismiin.

Päivittäinen huolto**HUOMIO**

Lue jäähdytysnesteen lisäaineen käyttöturvallisuustiedote ennen käyttöä. Vältä ihokosketusta jäähdytysnesteen lisäaineen kanssa.

**HUOMIO**

Käytä sopivia käsineitä suojaamaan sormia hiovilta ja kuumilta/teräviltä näytteilä. Jäähdytysneste voi sisältää lastuja (leikkaus- ja hiontajätteitä tai muita hiukkasia).

**HUOMIO**

Älä aloita huuhtelua ennen kuin huuhteluletku osoittaa leikkuukammioon.

**Huomautus**

Älä koskaan käytä asetonia, bentsolia tai vastaavia liuottimia.

**Vihje**

Älä käytä kuivaa liinaa, koska pinnat eivät ole naarmuja hylkiviä.

**Vihje**

Käytä tarvittaessa etanolia tai isopropanolia rasvan ja öljyn poistamiseen.

- Puhdista pehmeällä, kostealla liinalla kaikki näkyvät pinnat.
- Puhdista leikkuukammio ja erityisesti T-urallinen leikkuupöytä.
- Puhdista tarvittaessa tyhjennyskori ja säiliön magneetti.
- Puhdista näytteenpidin ja laipat.
- Jätä suojus auki, kun konetta ei käytetä, jotta leikkuukammio voi kuivua kokonaan.

10.7 Viikoittain

Puhdista kone, jotta hiomarakeet tai metallihiukkaset eivät vahingoita konetta ja näytteitä.

**Huomautus**

Älä käytä kovia tai hankaavia puhdistusaineita.

- Puhdista kaikki näkyvät pinnat pehmeällä, kostealla liinalla ja tavallisella kotitalouspuhdistusaineella.
- Käytä raskaaseen puhdistukseen Struers-puhdistusainetta.
- Puhdista turvasuojus pehmeällä, kostealla liinalla ja tavallisella, kotitalouskäyttöön tarkoitetulla antistaattisella ikkunanpesuaineella.



Huomautus

Liiallisen vaahtoamisen estämiseksi varmista, että jäähdytysyksikön säiliöön ei huuhdella pesuaine- tai puhdistusainejäämiä.

10.7.1 Puhdista leikkuukammio

- Irrota kiinnityslaite.
- Säilytä kiinnityslaitteet kuivassa paikassa tai aseta ne leikkuupöydälle puhdistuksen jälkeen.
- Puhdista leikkuukammio perusteellisesti.
- Tarkista tyhjennyskori ja magneetti.



Huomautus

Tukkeutunut viemäri voi johtaa ylivuotoon ja riittämättömään jäähdytykseen, jos säiliön nestemäärä on liian matala. Tämä voi vahingoittaa työkappaletta tai katkaisulaikkaa.

10.7.2 Tarkista jäähdytysnestesäiliö



HUOMIO

Lue jäähdytysnesteen lisäaineen käyttöturvallisuustiedote ennen käyttöä.



HUOMIO

Vältä ihokosketusta jäähdytysnesteen lisäaineen kanssa. Käytä sopivia käsineitä suojaamaan sormia hiovilta ja kuumilta/teräviltä näytteiltä. Jäähdytysneste voi sisältää lastuja (leikkaus- ja hiontajätteitä tai muita hiukkasia).



Vihje

Suosittellemme, että vaihdat jäähdytysnesteen vähintään kerran kuukaudessa mikro-organismien kasvun estämiseksi.

- Tarkista jäähdytysnesteen määrä 8 tunnin käytön jälkeen tai vähintään joka viikko. Täytä säiliö tarvittaessa.
- Vaihda jäähdytysneste, jos se näyttää saastuneelta (leikkausjätteiden kertyminen).
- Lisää jäähdytysnesteen lisäaine.
- Tarkista lisäaineen pitoisuus refraktometrillä. Katso käyttöohjeet etiketistä.

Jäähdytysnestesuuttimet

- Jos jäähdytysnestesuuttimet ovat tukossa, poista tukos ohuella langalla (esim. paperiliittimellä).
Irrota tarvittaessa ruuvi oikean suuttimen kärjestä puhdistuksen helpottamiseksi.

10.7.3 Vedettömän jäähdytysnesteen letku

Jos käytät vedetöntä jäähdytysnestettä, vaihda jäähdytysnestepumpun putki erityiseen vedettömän jäähdytysnesteen putkeen. Vedettömän jäähdytysnesteen putki kestää paremmin

vedettömän jäähdytysnesteen komponentteja. Vakioputki kestää vain muutaman tunnin, koska vedetön jäähdytysneste vaikuttaa siihen.

Katso lisätietoja pumpun letkun vaihtamisesta [Vaihda putket ▶ 56](#).



Huomautus

Jos olet asentanut putken vedetöntä jäähdytysnestettä varten, tarkista sen kulumisen säännöllisesti.

Putken vaihdon yleisyys vaihtelee erityisolosuhteiden mukaan. Suosittelemme, että tarkistat putken kulumisen silmämääräisesti 5 käyttötunnin välein.

10.8 Kuukausittain

10.8.1 Puhdista jäähdytysnestesäiliö

Vaihda jäähdytysnestesäiliön jäähdytysneste vähintään kerran kuukaudessa.



HUOMIO

Lue jäähdytysnesteen lisäaineen käyttöturvallisuustiedote ennen käyttöä.

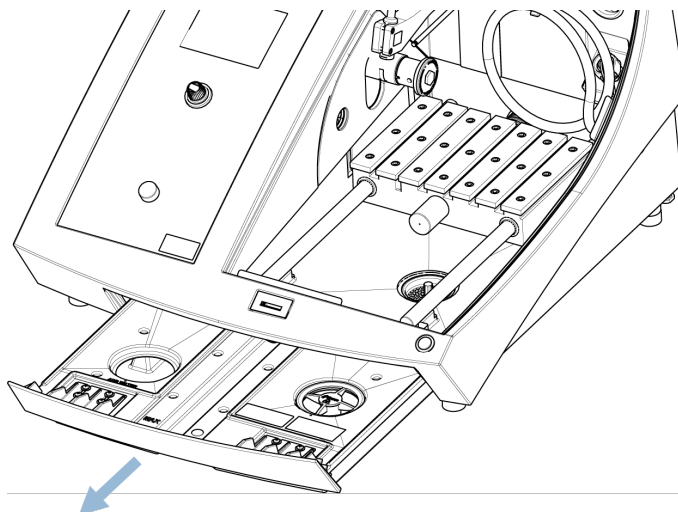


HUOMIO

Vältä ihokosketusta jäähdytysnesteen lisäaineen kanssa.

Käytä sopivia käsineitä suojaamaan sormia hiovilta ja kuumilta/teräviltä näytteiltä. Jäähdytysneste voi sisältää lastuja (leikkaus- ja hiontajätteitä tai muita hiukkasia).

Menettely



1. Liu'uta jäähdytysnestesäiliö varovasti ulos.
2. Irrota kierrekorkki.
3. Kaada käytetty jäähdytysneste jätekemikaaleille hyväksytyyn viemäriin.

4. Huuhtele säiliö puhtaalla vedellä. Ravista säiliötä silloin tällöin, jotta säiliön pohjalle kertynyt irtoaines irtoaa.
5. Toista huuhtelu, kunnes säiliö on puhdas.
6. Kiinnitä kierrekorkki takaisin.
7. Liu'uta säiliö takaisin paikalleen.
8. Täytä säiliö kammion pohjassa sijaitsevan reiän kautta 4-prosenttisella jäähdytysnesteeseen lisäaineliuoksella: 190 ml jäähdytysnesteeseen lisäainetta ja 4,5 l vettä.



Vihje

Käytä vesiherkille materiaaleille vedetöntä jäähdytysnestettä.



Huomautus

Älä täytä säiliötä liian täyteen.



Huomautus

Huuhtele kiertovesijäähdytysjärjestelmä puhtaalla vedellä, jos konetta ei käytetä pidempään aikaan. Tämä estää kuivuneita leikkausmateriaalijäämiä vahingoittamasta pumpun sisäosaa.

10.9 Vuosittain

10.9.1 Suojus



VAROITUS

Älä käytä konetta viallisilla turvalaitteilla. Ota yhteyttä Struers -huoltoon.



VAROITUS

Aiotun turvallisuuden varmistamiseksi suojus on vaihdettava 2 vuoden välein. Suojuksen tarra osoittaa, milloin se on vaihdettava.

Struers
Safety glass
Sicherheitsglas
Verre sécurit



Huomautus

Vaihda suojus välittömästi, jos se on heikentynyt työstettävien esineiden aiheuttamasta iskusta tai jos siinä on näkyviä merkkejä heikkenemisestä tai vaurioitumisesta.



Huomautus

Jos konetta käytetään enemmän kuin yhdessä 7 tunnin työvuorossa päivässä, suorita tarkastus useammin.

**Huomautus**

Suoja on vaihdettava, jotta se vastaa EN 16089:n turvallisuusvaatimuksia.

Suojus koostuu metallirungosta ja komposiittimateriaalista, joka suojaaa käyttäjää. Jos suojus on vaurioitunut, se heikkenee ja tarjoaa vähemmän suojaa.

Menettely

1. Tarkista silmämääräisesti suojuksen kulumisen tai vaurioiden, kuten halkeamien tai kolhujen, varalta.
2. Jos suojus on vaurioitunut, vaihda se välittömästi.

10.9.2 Testaa turvalaitteet

Turvalaitteet on testattava vähintään kerran vuodessa.

**VAROITUS**

Älä käytä konetta viallisilla turvalaitteilla. Ota yhteyttä Struers -huoltoon.

**Huomautus**

Testauksen saa tehdä vain pätevä asentaja (sähkömekaaninen, elektroniikka, mekaniikka, pneumatiikka, jne.).

Suojuksessa on turvakytkinjärjestelmä, joka estää katkaisulaikan moottorin käynnistymisen suojuksen ollessa auki.

Lukitusmekanismi estää käyttäjää avaamasta suojusta, kunnes moottori lakkaa pyörimästä.

10.9.3 Häätäpysäytys**VAROITUS**

Älä käytä konetta viallisilla turvalaitteilla. Ota yhteyttä Struers -huoltoon.

Testi 1

1. Aloita leikkausprosessi: Paina Käynnistä-painiketta. Kone aloittaa toiminnan.
2. Paina hätäpysäytystä.
3. Jos toiminta ei pysähdy, paina Seis-painiketta.
4. Ota yhteyttä Struers -huoltoon.

Testi 2

1. Paina hätäpysäytystä.
2. Paina Käynnistä-painiketta.

3. Jos kone käynnistyy, paina Seis-painiketta.
4. Ota yhteyttä Struers -huoltoon.

10.9.4 Suojalukko

**VAROITUS**

Älä käytä konetta viallisilla turvalaitteilla.
Ota yhteyttä Struers -huoltoon.

Testi 1

1. Aloita leikkausprosessi: Paina Käynnistä-painiketta. Kone aloittaa toiminnan.
2. Yritä avata suoja – älä käytä voimaa.
3. Jos suoja avautuu, paina Stop.
4. Ota yhteyttä Struers -huoltoon.

Testi 2

1. Avaa suoja.
2. Paina Käynnistä-painiketta.
3. Jos kone käynnistyy, paina Seis-painiketta.
4. Ota yhteyttä Struers -huoltoon.

Testi 3

1. Aloita leikkausprosessi: Paina Käynnistä-painiketta. Kone aloittaa toiminnan.
2. Paina Stop. Jos suoja on mahdollista avata katkaisulaikan pyöriessä, ota yhteyttä Struers-huoltoon.

10.9.5 Hold-to-run-painike

**VAROITUS**

Älä käytä konetta viallisilla turvalaitteilla.
Ota yhteyttä Struers -huoltoon.

Testi 1

1. Avaa suoja.
2. Siirrä leikkuupöytä ohjaussauvalla painamatta hold-to-run-painiketta.
3. Jos leikkuupöytä liikkuu, ota yhteyttä Struers-huoltoon.

Testi 2

1. Avaa suoja.
2. Paina Flush.
3. Jos jäähdytysneste alkaa virrata, paina Flush tai Stop ja ota yhteyttä Struers-huoltoon.

10.10 Varaosat

Tekniset kysymykset ja varaosat

Jos sinulla on teknisiä kysymyksiä tai jos haluat tilata varaosia, ilmoita sarjanumero ja jännite/taajuus. Sarjanumero ja jännite on ilmoitettu koneen arvokilvessä.

Saadaksesi lisätietoja tai varaosien saatavuuden tarkistamiseksi, ota yhteyttä Struers -huoltoon. Yhteystiedot löytyvät osoitteesta Struers.com.

Varaosaluettelo

Varaosat	Sähkötekkinen viite	Luettelon nro.
Sick IMB08	HQ1, HQ2	2HQ00032
Omron E2B_All	HQ3, HQ4	2HQ00036
Nopeusvalvonta	KS3, KS4	2KS10033
Turvarele	KS1, KS2	2KS10006
Turva-anturi	SS1	2SS00130
Invertteri	A2	2PU12076
Rele 24 V AC/DC	K3, K4	2KL23851
Hätäpysäytyspainike	SB1	2SA10400
Hätäpysäytyskosketin	SB1	2SB10071
Moduulin pidike	SB1	2SA41603
Hold-to-run-painike	S2	2SA00023
Suojalukko	YS1	2SS00025
Suoja	-	16852901
Kontaktori	K1, K2	2KM70912

10.11 Huolto ja korjaus

Tiedot koneen kokonaiskäyttöajasta ja huollosta näkyvät näytöllä käynnistyksen yhteydessä.

Suosittellemme säännöllisten huoltotarkastusten suorittamista vuosittain tai aina 1500 käyttötunnin jälkeen.

Kun kone käynnistetään, näyttö näyttää tietoja kokonaiskäyttöajasta ja koneen huollosta.

1 400 käyttötunnin jälkeen näytössä näkyy viesti, joka muistuttaa käyttäjää huoltotarkastuksen ajoittamisesta.

Kun 1500 tunnin käyttöaika on ylitetty, näytössä näkyy viesti **Service period expired** (Huoltojakso päättyi!).



Huomautus

Huollon saa tehdä vain pätevä asentaja (sähkötekniikka, elektroniikka, Ota yhteyttä Struers -huoltoon.

Huoltotarkastus

Meillä on tarjolla laaja valikoima kattavia huoltosuunnitelmia asiakkaidemme tarpeisiin. Tämä huoltovalikoima nimeltään ServiceGuard.

Huoltosuunnitelmat sisältävät laitteiden tarkastuksen, kuluvien osien vaihdon, säädöt/kalibroinnin optimaalisen toiminnan varmistamiseksi ja lopullisen toimintatestin.

Maintenance (Huolto) -valikko

Katso [Huoltovalikko](#) ► 48.

Service menu (Huoltovalikko)

Katso [Huoltovalikko](#) ► 49.

10.12 Hävittäminen



WEEE-symbolilla merkityt laitteet sisältävät sähkö- ja elektroniikkakomponentteja, eikä niitä saa hävittää sekajätteen mukana.

Ota yhteyttä paikallisiin viranomaisiin saadaksesi tietoa kansallisen lainsäädännön mukaisesta oikeasta hävittämistavasta.

Noudata paikallisia määräyksiä kulutustarvikkeiden hävittämisessä ja nesteiden kierrätyksessä.



VAROITUS

Tulipalon sattuessa hälytä sivulliset, palokunta ja katkaise sähköt. Käytä jauhesammutinta. Älä käytä vettä.



Huomautus

Kiertoneste sisältää lisäaineita ja leikkaus- tai hiomalastuja. Älä kaada kiertonestettä pääviemäriin.

Noudata kiertonesteen lastujen ja lisäaineiden käsittelyä ja hävittämistä koskevia voimassa olevia turvallisuusmääräyksiä.

Pidä kirjaa leikkaamistasi tai hiomistasi metalleista ja tuotettujen lastujen määrästä.

Riippuen siitä, mitä metalleja leikkaat tai hiot, on mahdollista, että metallilastujen yhdistelmä metalleista, joilla on suuri ero sähköpositiivisuudessa, voi johtaa eksotermisiin reaktioihin suotuisissa olosuhteissa.

Esimerkkejä:

Seuraavat ovat esimerkkejä yhdistelmistä, jotka voivat johtaa eksotermisiin reaktioihin, jos samalla koneella leikkaamisen tai hionnan aikana syntyy suuri määrä lastuja ja suotuisat olosuhteet vallitsevat:

- Alumiini ja kupari.
- Sinkki ja kupari.

11 Vianmääritys



11.1 Koneeseen liittyvät ongelmat

Ongelma	Syy	Toimenpide
Ei jäähdytysnestettä lainkaan tai liian vähän.	Jäähdytysnesteen määrä säiliössä on liian vähäinen.	Varmista, että jäähdytysnestesäiliössä on riittävästi vettä.
	Jäähdytysnestesuuttimet ovat tukossa.	Puhdista suuttimet.
Vesi vuotaa.	Vuoto jäähdytysnesteputkessa.	Tarkista jäähdytysnestepumpun putki. Vaihda putki tarvittaessa.
	Veden ylivuoto jäähdytysnestesäiliössä.	Poista ylimääräinen vesi.
	Irtoaineksen leikkaamiseen tarkoitettu kori on tukossa.	Puhdista kori.
Työkappaleet ovat ruosteisia.	Jäähdytysnesteessä ei ole riittävästi lisäainetta.	Tarkista lisäainepitoisuus jäähdytysnesteessä.
Leikkauskammio on ruosteinen.	Jäähdytysnesteessä ei ole riittävästi lisäainetta.	Tarkista lisäainepitoisuus jäähdytysnesteessä.
	Suojus jätettiin käytön jälkeen kiinni.	Jätä suojus auki, jotta leikkauskammio kuivuu.
Leikkauskammiossa on merkkejä korroosiosta.	Työkappale on valmistettu kuparista/kupariseoksesta.	Käytä jäähdytysnesteen lisäainetta, joka on tarkoitettu erityisesti kuparille ja kupariseoksille.

11.2 Leikkausongelmat

Ongelma	Syy	Toimenpide
Työkappaleen värjäytyminen tai palaminen.	Katkaisulaikan kovuus ei vastaa työkappaleen kovuutta/mittoja.	Valitse toinen laikka tai vähennä pyörimisnopeutta.
	Riittämätön jäähdytys.	Tarkista jäähdytysnestesuuttimien sijainti. Puhdista suuttimet tarvittaessa.
		Varmista, että jäähdytysnestesäiliössä on riittävästi vettä.
Ei-toivotut purseet.	Katkaisulaikka on liian kova.	Valitse toinen laikka tai vähennä pyörimisnopeutta.
	Syöttönopeus on liian korkea toimenpiteen lopussa.	Pienennä syöttönopeutta toimenpiteen loppua kohti.
	Työkappaleen virheellinen kiinnitys.	Tue työkappale ja kiinnitä se molemmin puolin. Käytä näytteenpidikettä, joka on tarkoitettu pienten, pitkien työkappaleiden kiinnittämiseen molemmin puolin.
Leikkauslaatu vaihtelee.	Riittämätön jäähdytys.	Tarkista jäähdytysnestesuuttimien sijainti. Puhdista suuttimet tarvittaessa.
		Varmista, että jäähdytysnestesäiliössä on riittävästi vettä.
		Tarkista lisäainepitoisuus jäähdytysnesteessä.

Ongelma	Syy	Toimenpide
Katkaisulaikka rikkoutuu.	Katkaisulaikan virheellinen asennus.	Varmista, että reiän tai keskireiän halkaisija on oikea. Mutteri on kiristettävä kunnolla.
	Työkappaleen virheellinen kiinnitys.	Tue työkappale ja kiinnitä se molemmin puolin. Käytä näytteenpidikettä, joka on tarkoitettu pienten, pitkien työkappaleiden kiinnittämiseen molemmin puolin.
	Katkaisulaikka on liian kova.	Valitse toinen laikka tai vähennä pyörimisnopeutta.
	Syöttönopeus on asetettu liian suureksi.	Vähennä syöttönopeutta.
	Voima-aste on asetettu liian korkealle.	Vähennä voima-astetta.
Katkaisulaikka kuluu liian nopeasti.	Katkaisulaikka taipuu kosketuksessa työkappaleen kanssa.	Tee ensimmäinen leikkaus pienemmällä syöttönopeudella.
	Syöttönopeus on liian korkea.	Vähennä syöttönopeutta.
	Pyörimisnopeus on liian pieni.	Lisää pyörimisnopeutta.
	Riittämätön jäähdytys.	Varmista, että jäähdytysnestesäiliössä on riittävästi vettä. Tarkista jäähdytysnestesuuttimien sijainti. Puhdista suuttimet tarvittaessa.
Katkaisulaikka ei leikkaa työkappaleen läpi.	Pyörimisnopeus on liian pieni.	Lisää pyörimisnopeutta.
	Katkaisulaikan väärä valinta.	Valitse toinen katkaisulaikka.
	Katkaisulaikka on kulunut.	Vaihda katkaisulaikka.

Ongelma	Syy	Toimenpide
Työkappale rikkoutuu, kun se kiinnitetään.	Katkaisulaikka tarttuu työkappaleeseen leikkaamisen aikana.	Kiinnitä työkappale katkaisulaikan molemmille puolille niin, että aukko pysyy auki. Käytä näytteenpidikettä, joka on tarkoitettu pienten, pitkien työkappaleiden kiinnittämiseen molemmin puolin.
	Työkappale on hauras.	Aseta työkappale kahden muovi-/kumilevyn väliin tai kiinnitä työkappale hartsiin. <div style="border: 1px solid blue; border-radius: 10px; padding: 5px; display: inline-block;">Huomautus Leikkaa hauraat työkappaleet aina huolellisesti.</div>
Näyte on syöpynyt.	Näyte on jätetty leikkauskammioon liian pitkäksi aikaa.	Poista näyte heti leikkaamisen jälkeen. Jätä leikkauskammion suojuus auki, kun poistut koneelta.
	Riittämätön lisäaine jäähdytysnesteelle.	Tarkista lisäainepitoisuus jäähdytysnesteessä.
Laser on kohdistettu väärin.		Löysää koneen takana sijaitsevat ruuvit. Säädä laseria, kunnes se on kohdistettu oikeaan asentoon.
		<div style="border: 1px solid yellow; border-radius: 10px; padding: 5px; display: inline-block;">VAROITUS Lasersäteily. Älä tuijota säteeseen tai altista teleskooppioptiikan käyttäjiä. Luokan 1M lasertuote.</div>

11.3 Virheviestit

Nro.	Viestit	Syy	Toimenpide
8	<p>Selected cut length exceeds available cutting capacity.</p> <p>OK: Automatic cut length will be set.</p> <p>Cancel: Go back to edit method.</p> <p>Valittu leikkauspituus ylittää käytettävissä olevan leikkaukapsiteetin.</p> <p>OK: Automaattinen leikkauspituus asetetaan.</p> <p>Peruuta: Palaa muokausmenetelmään.</p>	<p>Leikkuukapasiteetti ei riitä asetetulle pituudelle.</p>	<p>Valitse OK (OK), jos haluat asettaa leikkauspituuden automaattisesti tai Cancel (Peruuta) muokata menetelmää.</p>
106	<p>Machine failed during Power-On Self Testing. Please try to restart the machine. If problem persists, please contact Struers technical support.</p> <p>Kone epäonnistui käynnistyksen itsetestauksessa. Yritä käynnistää laite uudelleen. Jos ongelma jatkuu, ota yhteyttä Struersin tekniseen tukeen.</p>	<p>Kriittinen virhe havaitaan käynnistyksen itsetestauksen aikana.</p> <p>Kone ei käynnisty.</p>	<p>Käynnistä kone uudelleen.</p> <p>Jos virhe ei poistu, ota yhteyttä Struers-huoltoon.</p>

Nro.	Viestit	Syy	Toimenpide
110	<p>Machine found a problem during Power On Self Testing.</p> <p>Machine can continue. However, it is strongly recommended to contact Struers technical support. Some features may not be available.</p> <p>Kone löysi ongelman käynnistyksen itsetestauksen aikana.</p> <p>Kone voi jatkaa. On kuitenkin erittäin suositeltavaa ottaa yhteyttä Struersin tekniseen tukeen. Jotkin ominaisuudet eivät ehkä ole käytettävissä.</p>	<p>Kriittinen virhe havaitaan käynnistyksen itsetestauksen aikana.</p>	<p>Käynnistä kone uudelleen.</p> <p>Jos virhe ei poistu, ota yhteyttä Struers-huoltoon.</p>
113	<p>Water pump blocked!</p> <p>Vesipumppu tukossa!</p>		<p>Tarkista jäähdytysnestemäärä. Jos määrä on matala, täytä jäähdytysnestesäiliö uudelleen.</p> <p>Vaihda jäähdytysneste, jos se näyttää likaiselta (leikkuujätteiden kertyminen).</p> <p>Jos virhe ei poistu, ota yhteyttä Struers-huoltoon.</p>
114	<p>Machine searching for reference positions.</p> <p>Please wait...</p> <p>Don't switch machine off!</p> <p>Kone etsii viiteasemia.</p> <p>Ole hyvä ja odota...</p> <p>Älä sammuta konetta!</p>	<p>Nolla-asento kalibroidaan joka 5. käynnistyksen jälkeen tai jos viiteasema on kadonnut tai jos hätäpysäytys on aktivoitu käynnistyksen yhteydessä.</p>	<p>Odota, kunnes prosessi on valmis.</p>

Nro.	Viestit	Syy	Toimenpide
117	Water pump blocked! Process halted! Clean cooling system before continuing. Vesipumppu tukossa! Prosessi pysähtyi! Puhdista jäähdytysjärjestelmä ennen jatkamista.		Tarkista jäähdytysnestemäärä. Jos määrä on matala, täytä jäähdytysnestesäiliö uudelleen. Vaihda jäähdytysneste, jos se näyttää likaiselta (leikkuujätteiden kertyminen). Jos virhe ei poistu, ota yhteyttä Struers-huoltoon.
119	Main motor overload detected! Reduce feed speed before continuing. Päämoottorin ylikuormitus havaittu! Vähennä syöttönopeutta ennen jatkamista.	Katkaisulaikka saattaa olla kiinni työkappaleessa. OptiFeed-toiminto ei pysty vähentämään päämoottorin kuormaa hyväksyttävälle tasolle.	Vapauta katkaisulaikka siirtämällä leikkuupöytää taaksepäin. Vähennä syöttönopeutta ja jatka leikkaamista. Vähennä syöttönopeutta manuaalisesti ja jatka leikkaamista.
120	Reference position for automatic X-table will now be scanned. Confirm to start searching. Automaattisen X-pöydän viiteasema haetaan nyt. Aloita haku vahvistamalla.	Automaattinen X-pöytä on yhdistetty ja nolla-asema haetaan.	Tarkista, ettei leikkuukammiossa ole esteitä, ja paina Enter .

Nro.	Viestit	Syy	Toimenpide
122	<p>Selected combination of specimen width and number exceeds available cutting capacity.</p> <p>Enter: automatic specimen width</p> <p>Esc: automatic specimen count</p> <p>Stop: return to edit method</p> <p>Valittu näytteen leveyden ja lukumäärän yhdistelmä ylittää käytettävissä olevan leikkauksen kapasiteetin.</p> <p>Enter: automaattinen näytteen leveys</p> <p>Esc: automaattinen näytteiden laskenta</p> <p>Stop: palaa muokausmenetelmään</p>	<p>Tarvittavan sarjaleikkauksen tila on riittämätön.</p>	<p>Valitse Enter säätääksesi näytteen leveyttä automaattisesti, Esc säätääksesi näytteiden määrää automaattisesti tai Stop muokataksesi menetelmää.</p>
123	<p>Automatic X-table stuck.</p> <p>Process halted!</p> <p>Remove any obstruction before continuing.</p> <p>Start: Resume cutting</p> <p>Stop: Abort current process</p> <p>Automaattinen X-pöytä jumissa.</p> <p>Prosessi pysähtyi!</p> <p>Poista kaikki esteet ennen jatkamista.</p> <p>Käynnistä: Jatka leikkaamista</p> <p>Seis: Keskeytä nykyinen prosessi</p>		<p>Varmista, ettei automaattisen X-pöydän tiellä ole esteitä, ennen kuin jatkat leikkaamista.</p> <p>Jos virhe ei poistu, ota yhteyttä Struers-huoltoon.</p>

Nro.	Viestit	Syy	Toimenpide
125	<p>Main motor overheated! Cutting process halted! Please wait until motor temperature decreases before continuing cutting.</p> <p>Päämoottori ylikuumentunut! Leikkausprosessi pysähtyi! Odota, kunnes moottorin lämpötila laskee, ennen kuin jatkat leikkaamista.</p>	<p>Päämoottorin lämpötila on ylittänyt 150 °C yli 5 sekunnin ajan.</p>	<p>Odota, että moottori jäähtyy.</p>
126	<p>Main motor cannot start. Process halted! Please try to restart the machine if problem occurs after next start. Päämoottori ei käynnisty. Prosessi pysähtyi! Yritä käynnistää kone uudelleen, jos seuraavan käynnistyksen jälkeen ilmenee ongelmia.</p>		<p>Sammuta laite ja käynnistä sen jälkeen. Jos virhe ei poistu, ota yhteyttä Struers-huoltoon.</p>
127	<p>Main motor rotation lost. Process halted! Try to restart cutting process. Alarm register: xxxx Error register: xxxx Päämoottori ei pyöri. Prosessi pysähtyi! Yritä käynnistää leikkausprosessi uudelleen. Hälytysrekisteri: xxxx Virherekisteri: xxxx</p>	<p>Leikkausprosessi on keskeytetty.</p>	<p>Kirjoita muistiin hälytysrekisteri- ja virherekisteri-arvot. Käynnistä leikkausprosessi uudelleen. Jos virhe ei poistu, ota yhteyttä Struers-huoltoon. Ilmoita hälytysrekisteri- ja virherekisteri-arvot.</p>

Nro.	Viestit	Syy	Toimenpide
128	<p>Open safety lock detected. Process halted!</p> <p>Restart the process - do not open guard during operation!</p> <p>Avoin turvalukko havaittu.</p> <p>Prosessi pysähtyi!</p> <p>Käynnistä prosessi uudelleen - älä avaa suojaa käytön aikana!</p>	<p>Anturit rekisteröivät, että suojalukko on auki leikkaamisen aikana.</p>	<p>Varmista, että suoja on suljettu ja suojalukko lukittu.</p> <p>Jos virhe ei poistu, ota yhteyttä Struers-huoltoon.</p>
129	<p>Searching of reference positions aborted by user. Machine cannot continue without reference positions found.</p> <p>Please restart the machine and wait until reference positions are scanned.</p> <p>Käyttäjä keskeyttänyt viiteasemien haun. Kone ei voi jatkaa ilman viiteasemien löytymistä.</p> <p>Käynnistä laite uudelleen ja odota, kunnes viiteasemat on haettu.</p>	<p>Hätäpysäytys on aktivoitu, kun kone etsii nolla-asemia.</p>	<p>Käynnistä kone uudelleen.</p> <p>Odota, kunnes nolla-asemien haku on valmis.</p>
130	<p>Motor drive overloaded! Process halted!</p> <p>Please decrease RPM and/or feed speed before continuing cutting.</p> <p>Moottorikäyttö ylikuormitettu!</p> <p>Prosessi pysähtyi!</p> <p>Vähennä kierroslukua ja/tai syöttönopeutta ennen leikkaamisen jatkamista.</p>	<p>Moottorin kuormitus on aiheuttanut ylikuormituksen.</p>	<p>Vähennä kierroslukua ja/tai syöttönopeutta ennen leikkaamisen jatkamista.</p>

Nro.	Viestit	Syy	Toimenpide
133	<p>Cut-off wheel Z-position out of range.</p> <p>Please make sure that cut-off wheel is at least 0.15mm from top and bottom position or disable ExciCut feature.</p> <p>Katkaisulaikan Z-asema alueen ulkopuolella.</p> <p>Varmista, että katkaisulaikka on vähintään 0,15 mm ylä- ja ala-asehasta tai poista ExciCut-ominaisuus käytöstä.</p>	<p>ExciCut (ExciCut) on valittu, mutta laikalla ei ole riittävästi tilaa liikkua ylös/alas.</p>	<p>Aseta katkaisulaikka uudelleen tai poista valinta ExciCut (ExciCut).</p>
144	<p>Search for reference positions failed.</p> <p>Viiteasemien haku epäonnistunut.</p>	<p>Virtaa ei havaittu askelmootoreissa aseisiin viittaamisen aikana.</p>	<p>Vahvista valintaikkuna ja käynnistä kone uudelleen. Viiteasemien haku toistetaan jokaisella uudelleenkäynnistyksellä, kunnes kelvolliset viiteasemat löydetään.</p>
Nro.	Virheviesti	Syy	Toimenpide
001	<p>SMM not present!</p> <p>SMM ei ole läsnä!</p>	<p>Struers Muistimoduuli ei ole liitetty oikein koneeseen.</p>	<p>Käynnistä kone uudelleen.</p> <p>Jos virhe ei poistu, ota yhteyttä Struers-huoltoon.</p>
002	<p>Inverter communication failed!</p> <p>Invertterin tiedonsiirto epäonnistui!</p>	<p>Laite ei pysty kommunikoimaan taajuusmuuttajan kanssa.</p>	<p>Käynnistä kone uudelleen.</p> <p>Jos virhe ei poistu, ota yhteyttä Struers-huoltoon.</p>
003	<p>Joystick not connected!</p> <p>Ohjaussauvaa ei ole kytketty!</p>	<p>Kone ei havainnut ohjaussauvaa.</p>	<p>Käynnistä kone uudelleen.</p> <p>Jos virhe ei poistu, ota yhteyttä Struers-huoltoon.</p>
004	<p>Mains voltage too low!</p> <p>Verkköjännite liian matala!</p>	<p>Päävirtajännite on alle 220 V.</p>	<p>Varmista, että päävirtajännite vastaa koneen tyyppikilvessä ilmoitettua jännitettä.</p> <p>Käynnistä kone uudelleen.</p> <p>Jos virhe ei poistu, ota yhteyttä Struers-huoltoon.</p>

Nro.	Virheviesti	Syy	Toimenpide
005	Problem with 24V supply voltage Ongelma 24 V:n syöttöjännitteessä	DC-syöttöjännite on alle 18 V.	Käynnistä kone uudelleen. Jos virhe ei poistu, ota yhteyttä Struers-huoltoon.
006	5V supplying out of range 5 V:n syöttö alueen ulkopuolella	Piirilevyn 5 V:n tehonsyöttö on alle 4 V.	Käynnistä kone uudelleen. Jos virhe ei poistu, ota yhteyttä Struers-huoltoon.
007	SMM read-write test failed SMM-luku-kirjoitustesti epäonnistui	Tiedonsiirto muistimoduulin Struers kanssa ei onnistu.	Käynnistä kone uudelleen. Jos virhe ei poistu, ota yhteyttä Struers-huoltoon.
008	Y-table motor not connected Y-pöydän moottoria ei ole kytketty	Tiedonsiirto Y-pöydän askelmoottoriyksikön kanssa epäonnistui.	Käynnistä kone uudelleen. Jos virhe ei poistu, ota yhteyttä Struers-huoltoon.

Nro.	Varoitusviestit	Syy	Toimenpide
001	Mains voltage too low Verkköjännite liian matala	Päävirtajännite on alle 180 V.	Varmista, että päävirtajännite vastaa koneen tyyppikilvessä ilmoitettua jännitettä. Käynnistä kone uudelleen. Jos virhe ei poistu, ota yhteyttä Struers-huoltoon.
002	Z-motor communication failed Z-moottorin tiedonsiirto epäonnistui	Tiedonsiirto Z-liikkeen askelmoottoriyksikön kanssa epäonnistui.	Käynnistä kone uudelleen. Jos virhe ei poistu, ota yhteyttä Struers-huoltoon.

12 Tekniset tiedot

12.1 Tekniset tiedot

Kapasiteetti	Korkeus x Pituus	165 x 50 mm (6,5" x 2")
	Läpimitta	70 mm (2,8")
	Leikkauspituus	0 - 200 mm (0 - 7,9") 0,1 mm:n välein

Katkaisulaikka	Läpimitta	75 - 203 mm (3 - 8")
	Karan halkaisija	12,7 mm (0,5" ja 22 mm (0,86"))
Katkaisulaikkamoottori	Pyörimisnopeus	300 - 5000 rpm 100 rpm välein
	Katkaisulaikan korkeudensäätö	40 mm (1,6") automaattinen
Leikkuupöytä	Leveys	258 mm (10,2")
	Syvyys	184 mm (7,2)
	T-uramutterit	T-uramutteri vaihdettavilla T-uralevyillä, 8,0 mm (7 kpl)
	Syöttönopeus	0,005–3,0 mm/s (0,3–7"/min) 0,005 mm:n välein
Laser		Luokka 1M
Ohjelmistot ja elektroniikka	Ohjaimet	Kosketuslevy, ohjaussauva ja kääntö-/työntönuppi
	Näyttö	LCD, TFT-väri 5,7", 320x240 pistettä LED-taustavalolla
Turvallisuusstandardit		EU-direktiivien mukainen CE-merkintä
REACH		Lisätietoja REACHista saat ottamalla yhteyttä paikalliseen Struers-toimistoon
Käyttöympäristö	Ympäristön lämpötila	5 - 40 °C (41 - 104 °F)
	Kosteus	< 85 % RH, ei kondensoituvaa
Tehonsyöttö	Jännite/taajuus	200–240 V/50–60 Hz
	Tehontarve	1-vaihe (N+L1+PE) tai 2-vaihe (L1+L2+PE) Sähköasennusten on vastattava asennuskategoriaa II
	Power S1	1,1 kW
	Power S3	1,5 kW
	Teho, joutokäynti	13 W
	Virta, max.	14,8 A

Jäähdytysjärjestelmä		Vesijohtovesi tai kiertojärjestelmä
Turvapiirien kategoriat/Suorituskykytaso	Suojakytkinjärjestelmä	PL e, luokka 3 Pysäytysluokka 0
	Suojalukko	PL b, luokka 3 Pysäytysluokka 0
	Hold-to-run-toiminto	PL d, luokka 1 Pysäytysluokka 0
	Hätäpysäytys	PL c, luokka 1 Pysäytysluokka 0
	Nestejärjestelmän tahaton käynnistyminen	PL b, luokka 3
	Akselinopeuden valvonta, Y-pöydän liike	PL d, luokka 3 Pysäytysluokka 0
	Katkaisulaikkojen valvonta ja nopeudenrajoitus	PL d, luokka 3
	Akselinopeuden valvonta, pysty akselin liike	PL d, luokka 3
	Poisto	Suositteltu kapasiteetti
Lisäominaisuudet	X-pöytä, automaattinen	Kyllä Vaihtoehto
	X-jalusta, manuaalinen	Kyllä Vaihtoehto
	Pyörivä teline	Kyllä Vaihtoehto
Melutaso	Painotettu äänipäästöjen painetaso työasemilla	LpA = 72 dB(A) (mitattu arvo). Epävarmuus K = 4 dB Mittaukset on tehty standardin EN ISO 11202 mukaisesti
Tärinätaso	Ilmoitetut tärinäpäästöt	N/A

Mitat ja paino	Leveys	64 cm (25,4")
	Syvyys (pistokkeella)	78 cm (27,6")
	Korkeus (suojaus kiinni)	44 cm (17,3")
	Korkeus (suojaus auki)	105,5 cm (41,5")
	Paino	77 kg (170 lbs)

12.2 Turvapiirien kategoriat/Suorituskykytaso

Turvapiirien kategoriat/Suorituskykytaso	
Suojakytinjärjestelmä	EN 60204-1, Pysäytyskategoria 0 EN ISO 13849-1, Katgoria 3 Suorituskykytaso (PL) e
Suojalukko	EN 60204-1, Pysäytyskategoria 0 EN ISO 13849-1, Katgoria 3 Suorituskykytaso (PL) b
Hold-to-run-toiminto	EN 60204-1, Pysäytyskategoria 0 EN ISO 13849-1, Katgoria 3 Suorituskykytaso (PL) d
Hätäpysäytys	EN 60204-1, Pysäytyskategoria 0 EN ISO 13849-1, Katgoria 1 Suorituskykytaso (PL) c
Nestejärjestelmän tahaton käynnistyminen	EN ISO 13849-1, Katgoria 3 Suorituskykytaso (PL) b
Akselin nopeudenvälvonta - Y-pöydän liike	EN 60204-1, Pysäytyskategoria 0 EN ISO 13849-1, Katgoria 3 Suorituskykytaso (PL) d
Katkaisulaikkojen valvonta ja nopeudenrajoitus	EN ISO 13849-1, Katgoria 3 Suorituskykytaso (PL) d
Akselin nopeudenvälvonta - Pystyakselin liike	EN ISO 13849-1, Katgoria 3 Suorituskykytaso (PL) d

12.3 Tekniset tiedot – laitteistoyksiköt

Katso yksittäisiä laiteyksiköitä koskevat tekniset tiedot laitteen ohjekirjasta.

12.4 Ohjausjärjestelmän turvallisuuteen liittyvät osat (SRP/CS)



VAROITUS

Aiotun turvallisuuden varmistamiseksi suojus on vaihdettava 2 vuoden välein. Suojuksen tarra osoittaa, milloin se on vaihdettava.

Struers
Safety glass
Sicherheitsglas
Verre sécurit



VAROITUS

Turvallisuuskriittiset komponentit on vaihdettava 20 vuoden enimmäiskäyttöään jälkeen.
Ota yhteyttä Struers -huoltoon.



Huomautus

SRP/CS (ohjausjärjestelmän turvallisuuteen liittyvät osat) ovat osia, jotka vaikuttavat koneen turvalliseen käyttöön.



Huomautus

Turvallisuuskriittisten komponenttien vaihdon saa tehdä vain Struersin insinööri tai pätevä asentaja (sähkömekaaninen, elektroniikka, mekaniikka, pneumatiikka, jne.).
Turvallisuuskriittiset komponentit saa vaihtaa vain komponentteihin, joiden turvallisuustaso on vähintään sama.
Ota yhteyttä Struers -huoltoon.

Turvallisuuteen liittyvä osa	Valmistaja/valmistajan kuvaus	Valmistajan luettelonro.
Sick IMB08	Sick	IMB08-02BPSVU2K
Omron E2B_All	Omron	E2B-S08KS01-WP-B1
Nopeusvalvonta	Sick	MOC3SA
Turvarele	Omron	G9SB
Turva-anturi	Schmersal	BNS 120-02Z
Invertteri	ATV	ATV320U15M2C
Rele 24 V AC/DC	Finder	38.51.0.024.0060
Hätäpysäytyspainike	Schlegel Kiinnittyvä sienipää	ES Ø22 tyyppi RV
Hätäpysäytyskosketin	Schlegel Modulaarinen kosketin, hetkellinen	1 NC tyyppi MTO
Moduulin pidike	Schlegel Moduulin pidike, 3 elem. MHR-3	MHR-3
Hold-to-run-painike	Schurter Metalliset linjakytkimet	1241.6931.1120000

Turvallisuuteen liittyvä osa	Valmistaja/valmistajan kuvaus	Valmistajan luettelonro.
Suojalukko	Schmersal	AZM170SK-11/02ZRK-2197 24VAC/DC
Suoja	Struers	16850044
Kontaktori	Omron	J7KNA_12_01_24VS

12.5 Kaaviot

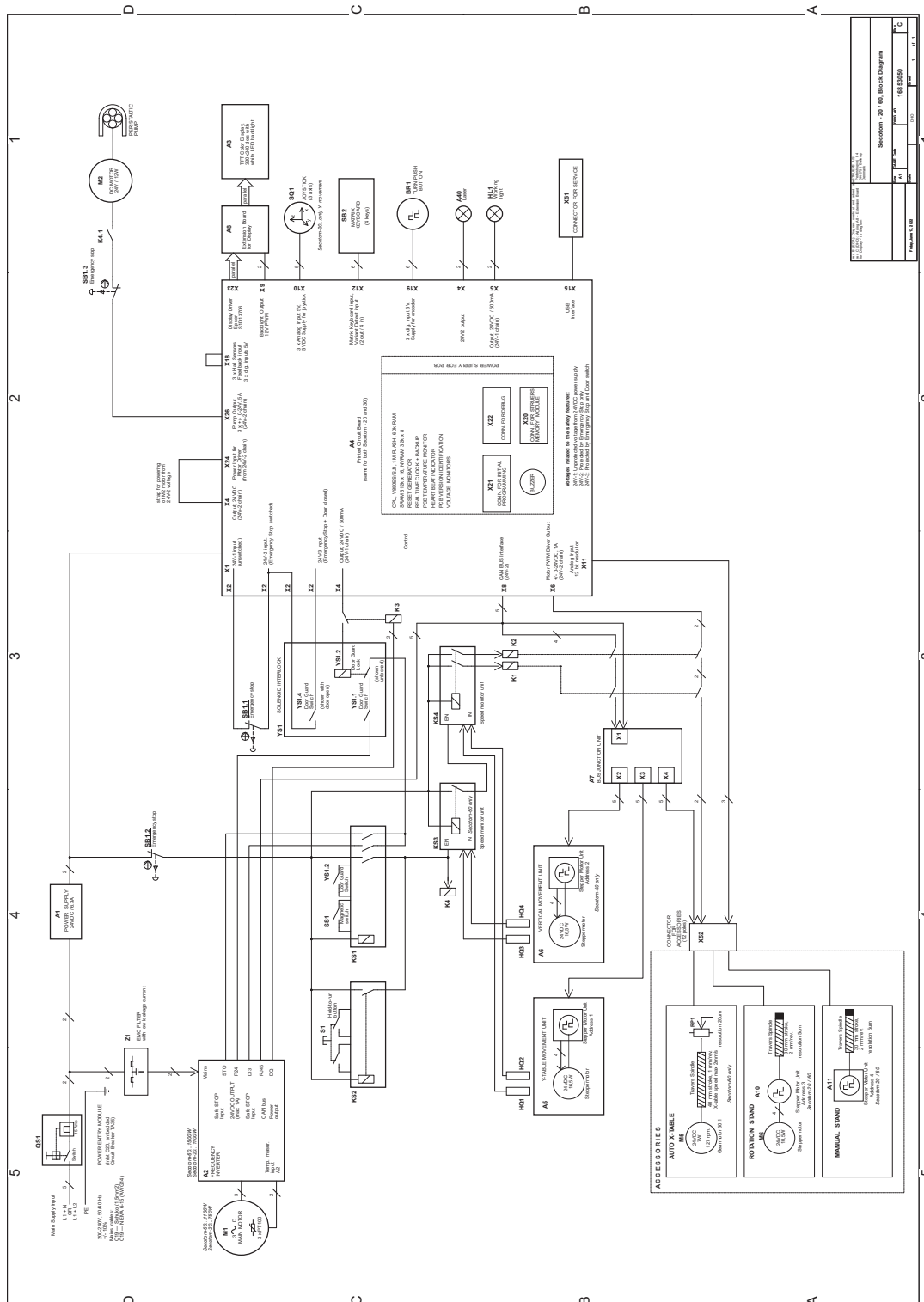


Huomautus

Jos haluat tarkastella tiettyjä tietoja yksityiskohtaisemmin, katso tämän ohjekirjan verkkoversiota.

Otsikko Secotom-60	Nro.
Lohkokaavio	16853050 ▶ 84
Vesikaavio	16851005 ▶ 85
Piirikaavio	Katso laitteen tyyppikilven sisältämä kaavionumero, ja ota yhteyttä Struers -huoltoon Struers.comin kautta .

16853050



Secotom - 20 / 60, Block Diagram	
Fig. No.	16853050
Rev.	1
Drawn by	...
Checked by	...
Approved by	...

12.6 Lainsäädäntöä ja määräyksiä koskevia tietoja

FCC-huomautus

Tämä laite on testattu ja sen on todettu noudattavan luokan B digitaalisille laitteille asetettuja rajoituksia FCC-sääntöjen osan 15 mukaisesti. Nämä rajat on suunniteltu tarjoamaan kohtuullinen suoja haitallisilta häiriöiltä asuintiloihin tehdyssä asennuksessa. Tämä laite tuottaa, käyttää ja voi säteillä radiotaajuista energiaa, ja jos sitä ei asenneta ja käytetä ohjeiden mukaisesti, se voi aiheuttaa haitallisia häiriöitä radioviestinnälle. Ei kuitenkaan ole takeita siitä, ettei häiriöitä ilmenisi jossain tietyssä asennuksessa. Jos tämä laite aiheuttaa haitallisia häiriöitä radio- tai televisiovastaanottoon, mikä voidaan määrittää sammuttamalla ja käynnistämällä laite, käyttäjää kehoitetaan yrittämään korjata häiriöt yhdellä tai useammalla seuraavista toimenpiteistä:

- Suuntaa tai sijoita vastaanottoantenni uudelleen.
- Lisää etäisyyttä laitteiston ja vastaanottimen välillä.
- Liitä laite pistorasiaan, joka on eri piirissä kuin se, johon vastaanotin on kytketty.

EN ISO 13849-1:2015

Kaikkien SRP/CS:n käyttöikä on rajoitettu 20 vuoteen. Tämän ajanjakson päättymisen jälkeen kaikki komponentit on vaihdettava.

13 Valmistaja

Struers ApS
Pederstrupvej 84
DK-2750 Ballerup, Denmark
Puhelin: +45 44 600 800
Faksi: +45 44 600 801
www.struers.com

Valmistajan vastuu

Seuraavia rajoituksia täytyy noudattaa, koska rajoitusten rikkominen voi johtaa Struers -yrityksen lakisääteisten velvoitteiden kumoutumiseen.

Valmistaja ei ole vastuussa tämän ohjekirjan tekstissä ja/tai kuvissa olevista virheistä. Tässä ohjekirjassa olevia tietoja voidaan muuttaa ilman erillistä ilmoitusta. Ohjekirja voi mainita lisävarusteita tai osia, jotka eivät sisälly laitteiston toimitettuun versioon.

Valmistajan katsotaan olevan vastuussa laitteen turvallisuuteen, luotettavuuteen ja suorituskykyyn liittyvistä ominaisuuksista vain, jos laitetta käytetään, huolletaan ja huolletaan käyttöohjeiden mukaisesti.

Vaatimustenmukaisuusvakuutus

Valmistaja	Struers ApS • Pederstrupvej 84 • DK-2750 Ballerup • Denmark
Nimi	Secotom-60
Malli	N/A
Toiminto	Katkaisukone
Tyyppi	685
Luettelonro.	06856127, 06856227, 06856327, 05996911, 05996912, 05996913, 05996914
Sarjanro	



Moduuli H, globaalin lähestymistavan mukaan



Vakuutamme, että mainittu tuote on seuraavien lainsäädännön, direktiivien ja standardien mukainen:

2006/42/EY	EN ISO 12100:2010, EN ISO 13849-1:2015, EN ISO 13849-2:2012, EN ISO 13850:2015, EN ISO 13857:2019, EN ISO 16089:2015, EN ISO 60204:2018, EN 60204-1-2018/Corr.:2020
2011/65/EU	EN 63000:2018
2014/30/EU	EN 61000-3-2:2014, EN 61000-3-3:2013, EN 61000-6-2:2005, EN 61000-6-2:2005/Korj.:2005, EN 61000-6-3:2007, EN 61000-6-3-A1:2011, EN 61000-6-3-A1-AC:2012
Lisästandardit	NFPA 79, FCC 47 CFR osa 15 alakohta B

Valtuutettu koostamaan tekninen tiedosto/
Valtuutettu allekirjoittaja

Päiväys: [Release date]

en For translations see
bg За преводи вижте
cs Překlady viz
da Se oversættelser på
de Übersetzungen finden Sie unter
el Για μεταφράσεις, ανατρέξτε στη διεύθυνση
es Para ver las traducciones consulte
et Tõlked leiata aadressilt
fi Katso käännökset osoitteesta
fr Pour les traductions, voir
hr Za prijevode idite na
hu A fordítások itt érhetők el
it Per le traduzioni consultare
ja 翻訳については、
lt Vertimai patalpinti
lv Tulkojumus skatīt
nl Voor vertalingen zie
no For oversættelser se
pl Aby znaleźć tłumaczenia, sprawdź
pt Consulte as traduções disponíveis em
ro Pentru traduceri, consultați
se För översättningar besök
sk Preklady sú dostupné na stránke
sl Za prevode si oglejte
tr Çeviriler için bkz
zh 翻译见

www.struers.com/Library