

# Coolimat-2000

# Filtre statique



Mode d'emploi no.: 16527026  
Révision B

Date de parution 2018. 12.14

## Mode d'emploi

**Traduction du Mode d'emploi d'origine**  
Pour :  
Coolimat-2000 à partir du N/S 65210009



<b>Table des matières</b>	<b>Page</b>
Usage prévu.....	3
Icônes et typographie.....	5
Fiche de données de sécurité .....	7
Guide de l'utilisateur.....	9
Guide de référence .....	29
 Annexe	
Fiche de Pré-installation.....	41
Contenu de la Déclaration de conformité .....	47

## Usage prévu

Coolimat-2000 est conçu pour assurer la filtration, le refroidissement et le recyclage du liquide de refroidissement contenant des débris provenant de l'usinage des matériaux. Coolimat-2000 a été conçu pour une utilisation avec des prépolisseuses et tronçonneuses Struers. Cette machine ne doit être utilisée que par une main-d'oeuvre spécialement formée dans un environnement de travail professionnel (par exemple au laboratoire métallographique). Cette machine est prévue pour une utilisation avec des liquides de refroidissement et des filtres spécifiquement destinés à un usage sur ce type de machine\*. Un signal provenant de la machine qu'il supporte est requis pour que Coolimat-2000 puisse fonctionner comme prévu.

**Ne pas utiliser la machine pour:** Le filtrage de tout type d'explosif et/ou de matériau inflammable et/ou tout matériau instable du processus de tronçonnage. De plus, la machine ne devra pas être utilisée avec des consommables (liquides de refroidissement, filtres) qui ne sont pas en conformité avec la fonction et les matériaux de Coolimat-2000.

**Modèle:** Coolimat-2000 SF (Filtre statique)



**REMARQUE:**

LIRE le mode d'emploi avec attention avant l'utilisation.  
Conserver une copie de ce mode d'emploi dans un endroit facile d'accès pour référence future.

---

Toujours mentionner *le n° de série* et la *tension/fréquence* de la machine lors de questions techniques ou de commandes de pièces détachées. Vous trouverez le n° de série et la tension de la machine sur la plaque signalétique de la machine. *La date* et *le No. de cat.* du mode d'emploi peuvent également vous être demandés. Ces renseignements se trouvent sur la page de garde.

Les restrictions suivantes doivent être observées. Le non respect de ces restrictions pourra entraîner une annulation des obligations légales de Struers:

**Mode d'emploi:** Le mode d'emploi Struers ne peut être utilisé que pour l'équipement Struers pour lequel il a été spécifiquement rédigé.

Struers ne sera pas tenu responsable des conséquences d'éventuelles erreurs pouvant se glisser dans le texte/les illustrations du mode d'emploi. Les informations contenues dans ce mode d'emploi pourront subir des modifications ou des changements sans aucun avis préalable. Certains accessoires ou pièces détachées ne faisant pas partie de la présente version de l'équipement peuvent cependant être mentionnés dans le mode d'emploi.

Le contenu de ce mode d'emploi est la propriété de Struers. Toute reproduction de ce mode d'emploi, même partielle, nécessite l'autorisation écrite de Struers.

Tous droits réservés. © Struers 2019.

**Struers**

Pederstrupvej 84  
DK 2750 Ballerup  
Danemark  
Téléphone +45 44 600 800  
Télécopie +45 44 600 801

---

## Icônes et typographie

Struers utilise les icônes et les conventions typographiques suivantes.

[Une liste des Messages](#) de sécurité utilisés dans ce mode d'emploi se trouve à la section sur les Avertissements.

Toujours consulter le mode d'emploi pour les informations relatives aux risques potentiels indiqués par les icônes appliquées sur la machine.

### Icônes et messages relatifs à la sécurité



#### **DANGER ÉLECTRIQUE**

indique un danger électrique le quel, s'il n'est pas évité, peut être mortel ou entraîner des blessures graves.



#### **DANGER**

indique un danger comportant un risque élevé le quel, s'il n'est pas évité, peut être mortel ou entraîner des blessures graves.



#### **ATTENTION**

indique un danger comportant un risque moyennement élevé le quel, s'il n'est pas évité, peut être mortel ou entraîner des blessures graves.



#### **PRÉCAUTIONS**

indique un danger comportant un risque faible le quel, s'il n'est pas évité, peut entraîner des blessures légères ou de gravité modérée.



#### **RISQUE D'ÉCRASEMENT**

indique un risque d'écrasement le quel, s'il n'est pas évité, peut entraîner des blessures légères ou de gravité modérée.



#### **ARRÊT D'URGENCE**

## Messages d'ordre général

**REMARQUE:**

indique un risque de dommage matériel, ou la nécessité de procéder avec prudence.

**CONSEIL:**

prodigue des informations et conseils supplémentaires.

## Logo "Colour Inside"



Le logo 'colour inside' en première page de ce Mode d'emploi indique que celui-ci contient des couleurs considérées comme utiles pour une compréhension correcte de son contenu.

Il est donc recommandé aux utilisateurs d'imprimer ce document sur une imprimante couleur.

## Conventions typographiques

<b>Caractères gras</b>	indiquent les étiquettes des touches ou les options de menu dans les programmes logiciels.
<i>Caractères en italique</i>	indiquent les noms des produits, des rubriques dans les programmes de logiciel ou les intitulés des figures
<a href="#">Texte bleu</a>	indique un lien à une autre section ou page Web
■ Points	indiquent une étape de travail nécessaire



## Coolimat-2000 SF

### Fiche de données de sécurité

#### A lire attentivement avant utilisation

1. L'installation de la machine doit être conforme aux normes locales de sécurité. Toutes les fonctions sur la machine et tout équipement connecté doivent être en parfait état de marche.
2. L'opérateur devra lire les rubriques concernant la Sécurité et le Guide de l'utilisateur contenus dans ce mode d'emploi, ainsi que les rubriques pertinentes dans les modes d'emploi des équipements et accessoires connectés.
3. Ne pas utiliser de liquide de recyclage autre que de l'eau mélangée à des additifs homologués pour une utilisation sur la machine.
4. L'opérateur doit lire les modes d'emploi et, lorsque cela est applicable, les Fiches de données de sécurité concernant les consommables utilisés sur la machine.
5. Respecter les mesures de sécurité en vigueur pour la manipulation, le mélange, le remplissage, le vidage et l'élimination du liquide de refroidissement.  
**Attention! Le liquide de recyclage peut être chaud!**
6. Conserver une copie de ce mode d'emploi dans un endroit facile d'accès pour référence future.
7. Ne pas tenir compte des informations contenues dans le mode d'emploi peut entraîner des dommages sévères à la personne ainsi que des dommages matériels.
8. Une mauvaise manipulation ou une modification de l'équipement peut entraîner des dommages sévères à la personne ainsi que des dommages matériels.
9. Pour un maximum de sécurité et une longévité prolongée de la machine, n'utiliser que des consommables Struers originaux.
10. La machine doit être débranchée avant tout service d'entretien - réparation.
11. L'utilisation de gants et lunettes de protection est recommandée lors du remplissage et du nettoyage du bac.
12. La pompe de recyclage doit être débranchée de l'alimentation en courant avant de la sortir de l'unité de recyclage. Le port de chaussures de sécurité est recommandé lors de la manipulation de la pompe.
13. Le filtre statique sur le bac peut devenir lourd et doit être manipulé par 2 personnes lors du remplacement.
14. Toutes les fonctions de sécurité doivent être intactes et en parfait état de fonctionnement. Toutes les fonctions de sécurité endommagées ou en mauvais état de fonctionnement doivent être remplacées et/ou réparées.
15. Maintenir la zone autour du bac propre et exempte de déversements.

*Coolimat-2000 SF*  
*Mode d'emploi*

- 16.** En cas de mauvais fonctionnement ou de bruit anormal, arrêter la machine immédiatement et contacter le SAV.
- 17.** Struers recommande l'utilisation d'un système d'aspiration car les pièces peuvent générer des poussières ou gaz nocifs lors de leur tronçonnage.
- 18.** En cas d'incendie, alerter les personnes présentes, appeler les pompiers et couper le courant. Utiliser un extincteur à poudre. Ne pas utiliser d'eau.
- 19.** La machine doit être installée dans une pièce bien aérée et suffisamment éclairée (300 lux).

---

L'équipement ne devra servir qu'à l'usage pour lequel il est destiné et ainsi que décrit en détails dans le mode d'emploi.

L'équipement est conçu pour être utilisé avec les consommables fournis par Struers. En cas de mauvais usage, d'installation incorrecte, de modification, de négligence, d'accident ou de réparation impropre, Struers n'acceptera aucune responsabilité pour des dommages causés à l'utilisateur ou à la machine.

Le démontage d'une pièce quelconque de la machine, en cas d'entretien ou de réparation, doit toujours être assuré par un technicien qualifié (en électromécanique, électrique, mécanique, pneumatique, etc.).

---



# Guide de l'utilisateur

Table des matières	Page
<b>1. Installation</b>	
Description de la machine .....	11
Coolimat-2000 - Composants .....	11
Déballer Coolimat-2000 .....	12
Placer Coolimat .....	12
Se familiariser avec Coolimat-2000 .....	13
Assembler Coolimat-2000 .....	14
Monter un Tube Filtrant .....	14
Indicateur de niveau d'eau .....	14
Pompe de recyclage .....	14
Connecter l'unité de contrôle .....	15
Préparer l'unité de recyclage à l'emploi .....	16
Remplir le bac .....	16
Alimentation en courant .....	17
Vérifier que l'installation est correcte .....	17
Connecter Coolimat-2000 à la tronçonneuse .....	18
Niveau de bruit .....	18
<b>2. Opération</b>	
Pupitre de commande .....	19
Indicateurs/Fonctions du panneau de commande .....	20
Démarrer Coolimat-2000 .....	21
Eteindre .....	21
Remplacer le Tube Filtrant du Filtre Statique .....	21
<b>3. Maintenance</b>	
Chaque jour .....	22
Remplacer le liquide de refroidissement .....	23
Chaque semaine .....	24
Chaque mois .....	24
Entretien annuel .....	24
Test des dispositifs de sécurité .....	24

## **4. Mises en garde**

Liste des messages de sécurité dans le mode d'emploi .....25

## **5. Transport et Stockage**

Transporter Coolimat-2000 .....27

Transporter ou stocker Coolimat-2000 .....27

## **6. Elimination**

Elimination des Tubes Filtrants .....28

## 1. Installation

### Description de la machine

Coolimat-2000 SF est une machine de recyclage filtrante pour le liquide de refroidissement contenant des déchets/débris, typiquement des copeaux et particules générés par les meules de tronçonnage. Il a été conçu pour filtrer et refroidir le liquide de refroidissement utilisé sur une tronçonneuse ou une prépolisseuse. Le liquide de refroidissement est dirigé dans le filtre tube, placé sur une grille métallique. Le liquide de refroidissement filtré est collecté dans un bac se trouvant sous l'unité filtre, et il est alors recirculé à la tronçonneuse par le biais d'une pompe incorporée dans le bac. Le liquide de refroidissement doit être ajouté à un niveau suffisant, correctement mélangé et remplacé selon les spécifications. Lorsque le Tube Filtrant est plein, il est facilement remplacé par l'utilisateur.

Coolimat-2000 n'est pas équipé de boutons de mise en marche et d'arrêt. Il est contrôlé à partir de la prépolisseuse ou de la tronçonneuse par le biais d'un câble de contrôle (fonction esclave). Ce qui signifie que, typiquement, il démarrera et s'arrêtera simultanément avec une machine maître, et restera en attente lorsque la recirculation n'est pas requise. Si l'arrêt d'urgence est activé sur la prépolisseuse ou la tronçonneuse, Coolimat-2000 s'arrêtera également. Un arrêt d'urgence de catégorie B coupe le courant à Coolimat-2000.

### Coolimat-2000 - Composants

- 1 Bac pour l'unité de recyclage, 200 l
- 1 Unité filtre: Filtre statique
- 1 Indicateur de niveau d'eau
- 1 Pompe de recyclage
- 1 Unité de contrôle Coolimat-2000
- 1 Câble de contrôle de 24 V / CAN



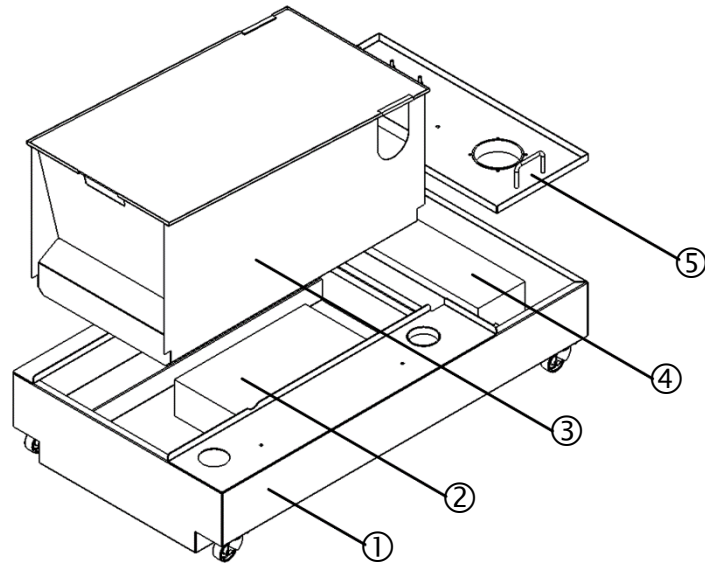
#### **CONSEIL:**

Le câble électrique est livré sans prise.  
Le papier tube statique n'est pas inclus dans la livraison (consommables)

## Déballer Coolimat-2000

Les pièces détachées et la pompe se trouvent dans le bac.  
L'unité de contrôle est emballée séparément.

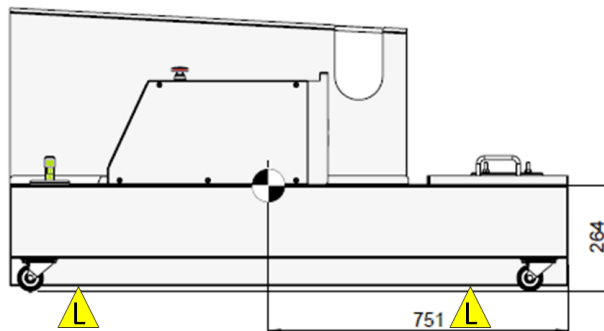
- Retirer le revêtement en plastique.
- Soulever l'unité filtre et le couvercle de la pompe et sortir les pièces détachées du bac.



- |   |                  |   |                       |
|---|------------------|---|-----------------------|
| ① | Bac              | ④ | Pompe                 |
| ② | Pièces détachées | ⑤ | Couvercle de la pompe |
| ③ | Unité filtre     |   |                       |

## Placer Coolimat

- Soulever le bac de la palette et le placer sur le sol.
  - Lorsqu'une grue est utilisée pour soulever le bac, placer les sangles parallèlement à l'avant et à l'arrière du bac.
  - Une barre de levage est recommandée pour maintenir séparées les deux sangles sous le point de levage.



Coolimat-2000 Filtre statique – Points de levage.



### RISQUE D'ÉCRASEMENT

Porter des chaussures de sécurité lors de la manipulation des pièces grandes ou lourdes.

*Coolimat-2000 SF*  
*Mode d'emploi*

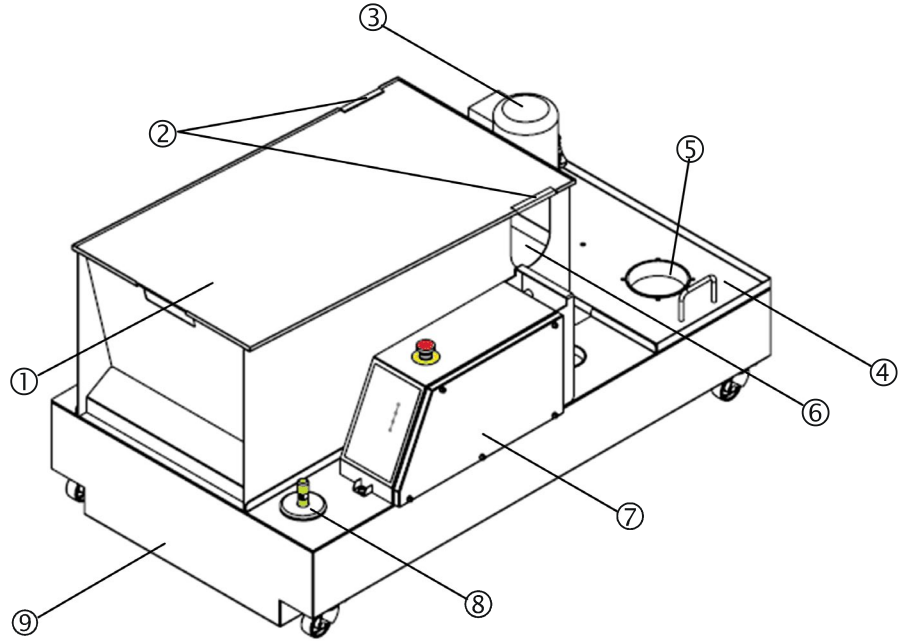
Déballer l'unité de contrôle

■ Ouvrir la caisse et sortir l'unité de contrôle avec précaution.

**Se familiariser avec Coolimat-2000**

Prendre le temps de se familiariser avec l'emplacement et les noms de tous les composants de Coolimat-2000.

Coolimat-2000 avec Filtre Statique



- ① Couvercle de l'unité filtre
- ② Conduit d'arrivée d'eau
- ③ Pompe
- ④ Couvercle de la pompe
- ⑤ Orifice du boîtier de la pompe

- ⑥ Grille du filtre statique
- ⑦ Unité de contrôle
- ⑧ Indicateur de niveau d'eau
- ⑨ Bac de recyclage (monté sur roulettes)

## Assembler Coolimat-2000

- Placer la plaque du couvercle de l'unité filtre et de la pompe sur le bac.
- Monter l'unité de contrôle du bac à l'aide des vis prévues à cet effet.

### Monter un Tube Filtrant



Tube  
Filtrant

L'unité filtre statique est livrée sans tubes pour filtre statique. Le Tube Filtrant jetable est un consommable obligatoire.

- Vérifier que le tuyau/tube de la tronçonneuse
  - n'est pas obstrué, et
  - soit bien incliné à l'égout sur toute sa longueur.
- Insérer 5-10 cm du Tube Filtrant dans le collier à desserrage rapide.
- Monter sur l'autre extrémité du tube et fixer la fixation à desserrage rapide à environ 5 cm de l'extrémité du tube.
- Déployer le filtre et le placer sur la grille du filtre statique (plaque perforée) dans l'unité filtre.
- Fermer le couvercle transparent du filtre statique



#### REMARQUE:

- TOUJOURS utilisé un Tube Filtrant lors d'un tronçonnage sous eau. Sinon il n'y aura pas de filtration.
- TOUJOURS remplacer un Tube Filtrant rempli. Sinon il y aura un risque de débordement.
- RETIRER le Tube Filtrant lors d'un tronçonnage à sec, car des étincelles pourraient atteindre l'unité filtre.
- Ne PAS réutiliser le Tube Filtrant.

### Indicateur de niveau d'eau

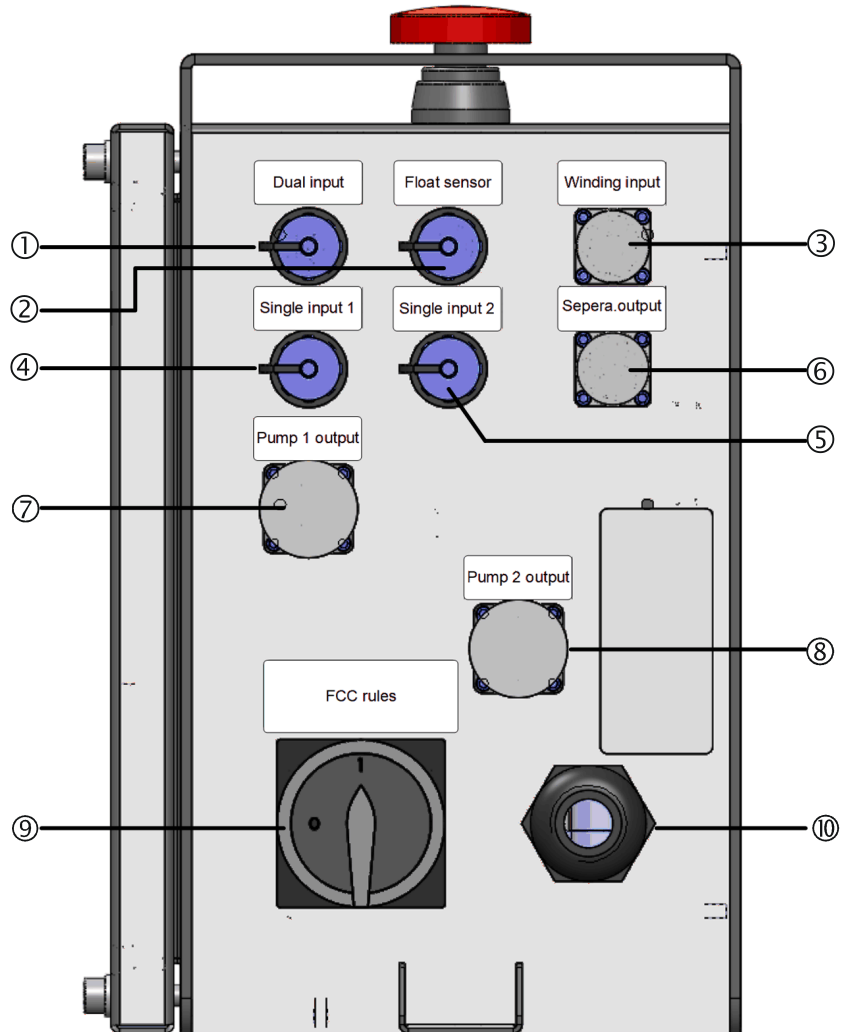


- Monter l'indicateur de niveau d'eau dans l'orifice prévu à cet effet.

### Pompe de recyclage

- Monter la pompe de recyclage dans l'orifice prévu à cet effet.
- Connecter la pompe au pupitre de commande: Entrée unique 1 et sortie Pompe 1.

Connecter l'unité de contrôle



Vue arrière du pupitre de commande

- ① Unité de contrôle à 2 tronçonneuses (option)
- ② Unité de contrôle au flotteur\*
- ③ Unité de contrôle à l'enroulage\*
- ④ Unité de contrôle à la tronçonneuse 1
- ⑤ Unité de contrôle à la tronçonneuse 2\*
- ⑥ Unité de contrôle à un accessoire en option\*
- ⑦ Unité de contrôle à la pompe 1
- ⑧ Unité de contrôle à la pompe 2\*
- ⑨ Interrupteur principal
- ⑩ Câble électrique

\*Non utilisé sur le module Filtre statique

## Préparer l'unité de recyclage à l'emploi

### Remplir le bac

- Remplir le bac de liquide de refroidissement contenant 192 litres d'eau et 8,0 litres de Corrozip-LF.  
Remplir le bac par l'orifice du boîtier de la pompe.



#### **REMARQUE:**

Ne jamais remplir le bac en versant l'eau dans le compartiment de tronçonnage, car il serait alors difficile de vérifier l'augmentation du niveau plus élevé dans le bac.

#### **REMARQUE:**

L'unité de recyclage sera très lourde une fois remplie.

- Avant de remplir le bac, vérifier que l'unité de recyclage est en bonne position.
- Si cela n'est pas possible, s'assurer que le bac soit directement en face de sa position finale, avec l'unité de contrôle face vers l'avant, de façon à ce qu'il soit prêt à être poussé en position, sans avoir à être déplacé sur la gauche ou la droite.

#### **REMARQUE:**

Pour prévenir la corrosion, Struers recommande l'utilisation de l'additif Struers, Corrozip-LF, dans l'eau de refroidissement (pourcentage indiqué sur la bouteille d'additif).

Se rappeler de rajouter de l'additif Struers à chaque remplissage d'eau.



Alimentation en courant



**DANGER ÉLECTRIQUE**

Couper le courant lors de l'installation de l'équipement électrique. La machine doit être branchée à la terre. Vérifier que la tension du courant correspond à la tension indiquée sur la plaque se trouvant sur le côté de la machine. Une tension incorrecte pourrait endommager le circuit électrique.

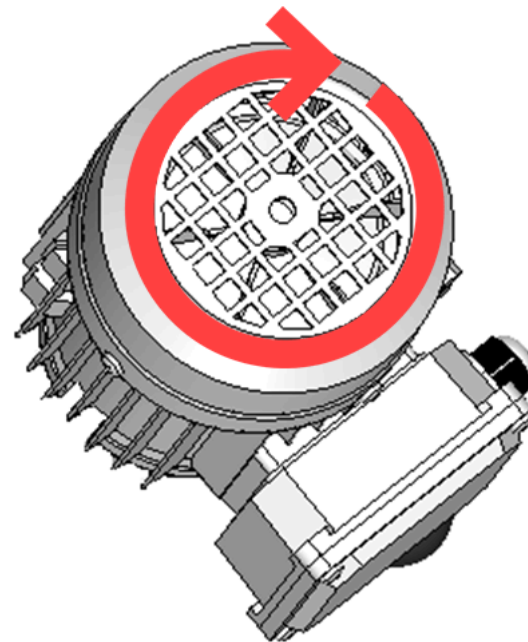
Coolimat-2000 est, à l'usine, équipé d'un câble électrique.

- Monter une prise homologuée sur le câble ou brancher un raccordement fixe au réseau selon les spécifications électriques de la machine et les réglementations locales en vigueur:

Câble EU		Câble UL	
L1	Marron:	L1	Noir
L2	Noir	L2	Rouge
L3	Noir ou gris	L3	Orange/ turquoise
Terre	Jaune/ vert	Terre	Vert (ou jaune/vert)
Neutre	Bleu (Non utilisé)	Neutre	Blanc (non utilisé)

Vérifier que l'installation est correcte

- Vérifier que le ventilateur, sous le couvercle de prise d'air tourne dans le sens indiqué par la flèche.
- Si le ventilateur tourne dans le sens inverse, intervertir deux des phases.



Vérifier la rotation du ventilateur – elle doit être dans le sens des aiguilles.

### Connecter Coolimat-2000 à la tronçonneuse

La pompe de recyclage est contrôlée par la tronçonneuse. L'eau est dirigée de la tronçonneuse à Coolimat par le tube d'écoulement d'eau fourni avec la tronçonneuse. Sur les grosses tronçonneuses Struers, de plein-pied, le tube est rigide. Un angle d'évacuation est fourni pour être connecté sur le conduit d'arrivée d'eau sur le couvercle de l'unité filtre.

- Connecter le câble de 24 V / CAN à l'unité de contrôle Coolimat-2000 en branchant l'une des extrémités dans la prise de contrôle de la machine (voir le manuel de la machine pour plus de détails) et l'autre extrémité dans la prise au dos de l'unité de contrôle de Coolimat-2000.
- Connecter une extrémité du tuyau d'eau de Coolimat-2000 à l'accouplement rapide sur la pompe, et brancher l'autre extrémité à l'arrivée d'eau de la tronçonneuse.
- Monter l'angle d'évacuation à l'écoulement d'eau de la tronçonneuse.

### Niveau de bruit

Voir Données techniques au dos du mode d'emploi pour plus d'informations sur la valeur de la pression sonore.

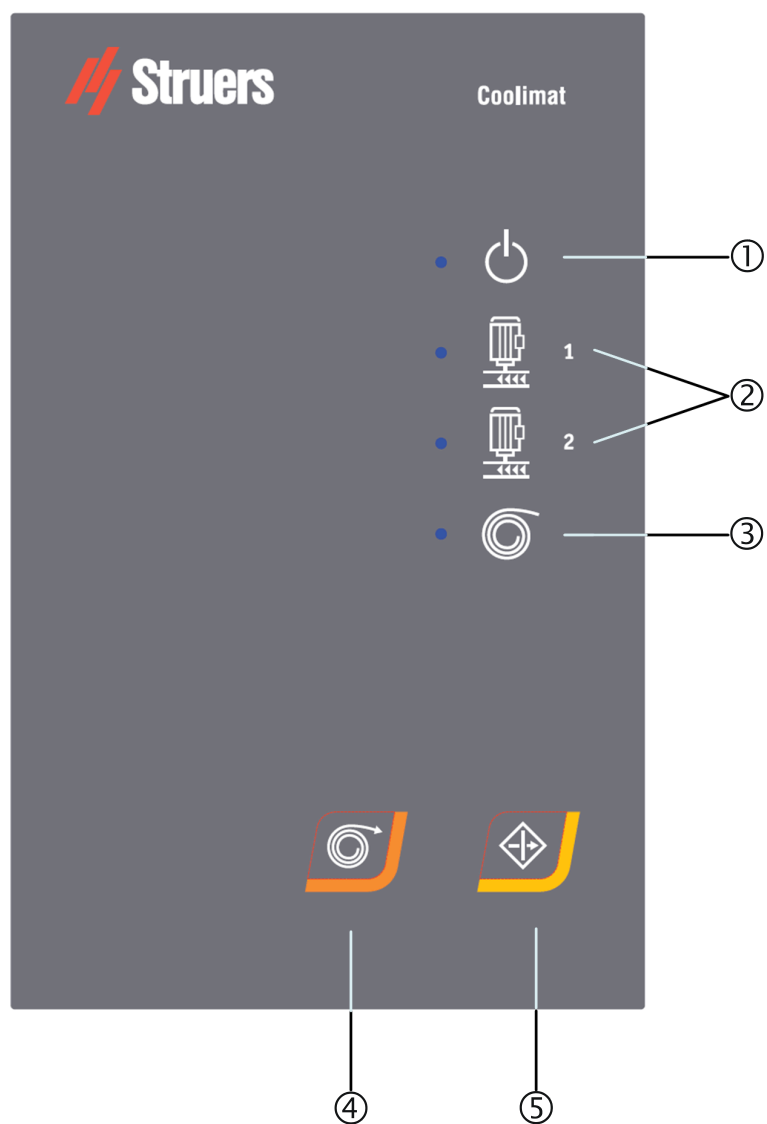


#### PRÉCAUTIONS







Une exposition prolongée à des bruits forts peut engendrer des pertes auditives.  
Utiliser une protection auditive si l'exposition au bruit excède les niveaux prescrits par les réglementations locales.

## 2. Opération

### Pupitre de commande



## Indicateurs/Fonctions du panneau de commande

Nom	Indicateur	Fonction	Nom	Touche	Fonction
① COURANT		Indicateur LED vert: Sous tension. Opération normale. Indicateur LED rouge: Coolimat est en Standby.	④ ENROULAGE MANUEL DU PAPIER		Presser ENROULAGE MANUEL DU PAPIER pour démarrer l'enroulage du papier (seulement pour la version filtre à bande)
② POMPE 1+2		Indicateur LED vert: Opération normale. Indicateur LED rouge: Erreur. Pompe en panne (Surcharge).	⑤ REPRENDRE		Presser REPRENDRE pour activer l'unité filtre après le démarrage de la machine et pour réinitialiser l'unité filtre après avoir activé l'arrêt d'urgence.
③ ENROULA GE DU PAPIER		Indicateur LED vert: Opération normale. Indicateur LED rouge: Erreur. Erreur d'enroulage du papier. (seulement pour la version filtre à bande)			L'arrêt d'urgence déconnecte le courant à Coolimat.



### INTERRUPTEUR PRINCIPAL

L'interrupteur principal se trouve au dos de l'unité de contrôle.



L'ARRÊT D'URGENCE est situé sur la partie supérieure de la machine.

Arrêt d'urgence

- Pousser le bouton rouge pour Activer.
- Tourner le bouton rouge dans le sens des aiguilles pour relâcher.



### REMARQUE:

Ne pas utiliser l'arrêt d'urgence pour l'arrêt opérationnel de la machine lors de l'opération normale.  
AVANT de relâcher (désengager) l'arrêt d'urgence, trouver la raison ayant déclenché l'arrêt d'urgence et prendre les mesures correctives nécessaires.

### REMARQUE:

L'arrêt d'urgence fonctionne en combinaison avec la tronçonneuse et indépendamment.

## Indicateur de niveau d'eau

L'indicateur de niveau d'eau est un simple flotteur.

- Rajouter ou remplir le bac de liquide de refroidissement quand le niveau est trop bas.

La concentration d'additif doit toujours être entre 3,7% et 4,3%.

Ajouter Corrozip-LF si la concentration est trop faible. (Voir [Verifier le liquide de refroidissement](#) page 22 pour instructions).

## Démarrer Coolimat-2000

Coolimat-2000 démarre automatiquement lorsque la tronçonneuse commence le tronçonnage. Coolimat-2000 entre en mode Standby quand le tronçonnage s'arrête.

- Allumer à l'aide de l'interrupteur principal.
- Vérifier que le VOYANT LED est VERT, si ce n'est pas le cas presser REPRENDRE.



### REMARQUE:

Etre conscient du risque possible de réactions exothermiques qui va dépendre de la combinaison des copeaux métalliques produits au cours du tronçonnage.

Pour plus d'informations, voir la [section sur l'élimination](#) page 28.

## Eteindre

- Pour déconnecter l'alimentation en courant à Coolimat, éteindre à l'interrupteur principal:

## Remplacer le Tube Filtrant du Filtre Statique

- Eteindre à l'interrupteur principal.
- Attendre 10 sec.
- Retirer le Tube Filtrant du bac.
- Installer un Tube Filtrant neuf sur le bac.
- Allumer à l'interrupteur principal.
- Presser REPRENDRE pour activer Coolimat-2000.



### REMARQUE:

Le Tube Filtrant est classé comme déchet métallique.

### 3. Maintenance

Une bonne maintenance est nécessaire pour garantir le temps de fonctionnement et la durée de vie maximum uptime de la machine. La maintenance est aussi importante pour assurer l'opération sécurisée continue de la machine.

Les procédures de maintenance décrites dans cette section devront être effectuées par des personnes spécialisées ou formées.

Pour prolonger la durée de vie de votre équipement, Struers recommande vivement de procéder à un nettoyage régulier.



#### ATTENTION

Couper le courant avant d'entreprendre tout travail relatif à la maintenance.



#### PRÉCAUTIONS

Porter des gants et des lunettes de protection lors de la manipulation du liquide de refroidissement.

Le Tube Filtrant sera lourd une fois plein et ne devra pas être manipulé sans assistance. Si possible, le laisser sécher toute la nuit.

Le port de chaussures de sécurité est recommandé lors de la manipulation de la pompe.

**Attention! L'eau de recyclage peut être chaude!**



#### REMARQUE:

Les salissures et débris accumulés peuvent entraver le bon fonctionnement pour causer des dommages aux soupapes d'arrivée d'eau.

#### Chaque jour

Vérifier le liquide de refroidissement

Au cours de l'utilisation, le liquide de refroidissement va s'évaporer et le niveau dans le bac va petit à petit décroître. Il faudra donc que l'opérateur procède à un remplissage du bac régulier.

Pour que le liquide de refroidissement reste efficace, toujours maintenir un taux de mélange d'additif et d'eau constant.

- Vérifier et, si nécessaire, remplacer le liquide de refroidissement. (Voir [Remplacer le liquide de refroidissement](#) page 23 pour instructions.)
- Rajouter du liquide de refroidissement si nécessaire; le niveau de liquide doit être d'environ 25 mm au-dessous du bord supérieur du bac (se référer au marquage sur le flotteur).



**REMARQUE:**

- Remplacer immédiatement l'eau de refroidissement si celle-ci est infectée par des algues ou des bactéries.
- Rincer le bac et les tubes à l'aide d'un désinfectant antibactériel adéquat, par exemple Struers Unitclean.

Se rappeler d'ajouter l'additif Struers Corrozip-LF: Une part d'additif pour 25 parts d'eau.  
Pour vérifier la concentration de l'additif, utiliser un réfractomètre.  
Concentration = valeur Brix x 1,9.  
La concentration d'additif doit toujours se trouver entre 3,7 et 4,3 %.  
Ajouter du Corrozip-LF si la concentration est trop basse. Les informations sur l'additif pour liquide de refroidissement doivent être suivies.



**CONSEIL:**

L'additif Struers Corrozip-LF (anti-mousse) est recommandé pour minimiser la formation de mousse dans le liquide de refroidissement.

Tube Filtrant

- Vérifier et, si nécessaire, remplacer le Tube Filtrant.  
Se référer à [Remplacer le Tube Filtrant du Filtre Statique](#) page [21](#).

**Remplacer le liquide de refroidissement**

Vider le bac de l'unité de recyclage



**REMARQUE:**

Le liquide de recyclage contient de l'additif et des débris de tronçonnage et **NE DOIT PAS** être vidé à l'égout.  
Le liquide de refroidissement devra être éliminé conformément aux règles de sécurité locales en vigueur. Voir [Elimination](#) page [29](#).

**REMARQUE:**

Ne pas laisser l'équipement sans surveillance lors de la vidange du bac de recyclage.

Utiliser la pompe de recyclage

- Vider l'unité de recyclage à l'aide de la pompe de recyclage.
  - Débrancher le tuyau d'écoulement de l'unité de recyclage de l'accouplement rapide sur la tronçonneuse.
  - Placer l'extrémité ouverte du tuyau dans un réservoir adéquat.
  - Démarrer la pompe de recyclage en activant le pistolet de rinçage sur la tronçonneuse.
  - Eteindre Coolimat-2000 à l'interrupteur principal lorsque le bac est vide.

OU

Utiliser une pompe de dragage.

- Vider le bac de l'unité de recyclage en utilisant une pompe de dragage industrielle.

- Placer l'extrémité ouverte du tuyau dans un réservoir adéquat.
- Vider entièrement l'unité de recyclage et éliminer toute l'eau et les débris du bac.
- Nettoyer soigneusement le bac ainsi que les tubes connectés.



### PRÉCAUTIONS

Eviter de déverser le liquide de refroidissement lors du remplissage, de la vidange ou du rajout de liquide dans le bac. Porter des chaussures de protection à semelle anti-dérapante.

Remplir le bac de l'unité de recyclage

Se référer à [Remplir le bac](#) page [16](#).



### REMARQUE:

Toujours maintenir la concentration correcte d'additif Struers, Corrozip-LF (pourcentage indiqué sur la bouteille d'additif). Se rappeler d'ajouter l'additif Struers à chaque remplissage d'eau.

**Chaque semaine**

- Nettoyer toutes les surfaces en contact avec le Tube Filtrant.

**Chaque mois**

- Nettoyer toutes les surfaces à l'aide d'un chiffon humide.

**Entretien annuel**

Test des dispositifs de sécurité

Seul un personnel qualifié/formé peut effectuer le test de sécurité.

Test 1

- Démarrer un processus de tronçonnage. La tronçonneuse et Coolimat démarrent.
- Activer l'arrêt d'urgence sur la tronçonneuse. La pompe du filtre et la tronçonneuse doivent s'arrêter. Si ce n'est pas le cas, éteindre Coolimat-2000 à l'interrupteur principal et contacter le SAV Struers.

Test 2

- Démarrer un processus de tronçonnage. La tronçonneuse et Coolimat démarrent.
- Activer l'arrêt d'urgence sur Coolimat. La pompe du filtre doit s'arrêter. Si ce n'est pas le cas, éteindre la machine à l'interrupteur principal et contacter le SAV Struers.



### ATTENTION

Ne PAS utiliser la machine avec des dispositifs de sécurité défectueux.  
Contacter le SAV Struers.



## 4. Mises en garde

### Liste des messages de sécurité dans le mode d'emploi



#### RISQUE D'ÉCRASEMENT

Porter des chaussures de sécurité lors de la manipulation des pièces grandes ou lourdes.



#### DANGER ÉLECTRIQUE

Couper le courant lors de l'installation de l'équipement électrique. La machine doit être branchée à la terre. Vérifier que la tension du courant correspond à la tension indiquée sur la plaque se trouvant sur le côté de la machine. Une tension incorrecte pourrait endommager le circuit électrique.



#### PRÉCAUTIONS

Une exposition prolongée à des bruits forts peut engendrer des pertes auditives. Utiliser une protection auditive si l'exposition au bruit excède les niveaux prescrits par les réglementations locales.



#### ATTENTION

Couper le courant avant d'entreprendre tout travail relatif à la maintenance.



#### PRÉCAUTIONS

Porter des gants et des lunettes de protection lors de la manipulation du liquide de refroidissement. Le réceptacle collecteur des déchets est lourd lorsqu'il est plein et ne doit pas être manipulé sans assistance. Le port de chaussures de sécurité est recommandé lors de la manipulation de la pompe.  
**Attention! L'eau de recyclage peut être chaude!**



#### PRÉCAUTIONS

Eviter de déverser le liquide de refroidissement lors du remplissage, de la vidange ou du rajout de liquide dans le bac. Porter des chaussures de protection à semelle anti-dérapante.



**ATTENTION**

Ne PAS utiliser la machine avec des dispositifs de sécurité défectueux.  
Contacter le SAV Struers.



**ATTENTION**

En cas d'incendie, alerter les personnes présentes, appeler les pompiers et couper le courant. Utiliser un extincteur à poudre. Ne pas utiliser d'eau.



**ATTENTION**

Les composants critiques relatifs à la sécurité doivent être remplacés après une durée de vie d'au maximum 20 ans.  
Pour plus d'informations, contacter le SAV Struers.

## 5. Transport et Stockage

### Transporter Coolimat-2000

- Déconnecter l'alimentation en courant.
- Nettoyer et sécher l'unité filtre et le bac.
- Soulever Coolimat-2000 sur une palette et le déplacer à son nouvel emplacement.

Au nouvel emplacement, vérifier que:

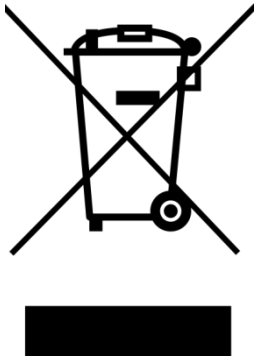
- Les installations requises sont présentes.
- Contrôler la Liste de Préinstallation.


### Transporter ou stocker Coolimat-2000

Si la machine doit rester stockée pour une longue durée ou être expédiée, suivre les étapes suivantes:

- Retirer l'unité de contrôle, la ou les pompe(s) et l'indicateur de niveau d'eau et les placer dans une boîte.
- Placer cette boîte dans le bac.

## 6. Elimination



Un équipement marqué du symbole WEEE  contient des composants électriques et électroniques et ne devra pas être éliminé comme déchet ordinaire.

Veuillez contacter les autorités locales pour toutes informations sur la méthode d'élimination correcte conformément à la législation nationale.

### REMARQUE:

Etre conscient du risque possible de réactions exothermiques qui va dépendre de la combinaison des copeaux métalliques produits au cours du tronçonnage.

Prendre cela en considération lors de l'élimination.

### Elimination des Tubes Filtrants

Selon les métaux tronçonnés, il est possible que la combinaison de copeaux métalliques provenant de métaux avec une grande différence en électro positivité (une grande distance les séparant l'un de l'autre dans la série électrochimique), pourrait résulter dans des réactions exothermiques lorsque des conditions 'favorables' sont présentes.

Il est donc toujours une bonne habitude de tenir compte des métaux qui sont tronçonnés et de la quantité de copeaux (déchets de tronçonnage) produits.

Exemples:

Dans ce qui suit se trouvent des exemples de combinaisons qui pourraient résulter dans des réactions exothermiques si une grande quantité de débris est produite au cours du tronçonnage/prépolissage sur la même machine, et lorsque des conditions favorables sont présentes:

*Aluminium et Cuivre*

*Zinc et Cuivre*



### ATTENTION

En cas d'incendie, alerter les personnes présentes, appeler les pompiers et couper le courant. Utiliser un extincteur à poudre. Ne pas utiliser d'eau.

# Guide de référence

Table des matières	Page
<b>1. Composants et du système</b> .....	30
<b>2. Indication d'erreurs</b> .....	31
Problèmes et solutions.....	31
<b>3. Pièces détachées et Schémas techniques</b> .....	32
Pièces du système de contrôle liées à la sécurité (SRP/CS).....	32
Liste des pièces détachées .....	32
Schémas.....	33
<b>4. Exigences juridiques et réglementaires</b>	
Note FCC.....	39
EN ISO 13849-1 :2015.....	39
<b>5. Données techniques</b> .....	40

## 1. Composants et du système

Pour plus de détails sur la gamme disponible, se référer à la [brochure sur Coolimat-2000](#).

*L'utilisation de consommables Struers est recommandée.  
D'autres produits (par exemple, les liquides de refroidissement)  
peuvent contenir des solvants agressifs pouvant attaquer les joints  
en caoutchouc par exemple. La garantie ne couvrira pas les pièces  
de machine endommagées (par exemple les joints et les tubes),  
dans les cas où les dommages créés pourront être directement liés à  
l'utilisation de consommables d'une autre fabrication que Struers.*

## 2. Indication d'erreurs

### Problèmes et solutions

Le tableau suivant décrit les problèmes pouvant être rencontrés lors de l'utilisation des unités de recyclage et donne des conseils sur comment les résoudre.

Erreur	Explication	Action
Fuite d'eau.	Fuite dans le tuyau de recyclage d'eau.	Vérifier le tuyau et serrer le collier de serrage.
	L'écoulement de la tronçonneuse est obstrué par les débris.	Vérifier et nettoyer l'écoulement et les tubes.
	Trop-plein d'eau dans le bac de recyclage.	Éliminer l'excès d'eau dans le bac.
L'unité de refroidissement s'arrête et ne peut pas redémarrer.	Fusible(s) sauté(s).	Contactez le SAV Struers.
Echantillons, unité de recyclage ou équipement corrodés.	Insuffisamment d'additif pour liquide de refroidissement.	Ajouter l'additif pour liquide de refroidissement Struers à l'eau de refroidissement en respectant la concentration correcte. Vérifier à l'aide d'un réfractomètre. Suivre les instructions à la section Maintenance.
La pompe s'est arrêtée.	L'arrêt d'urgence sur la tronçonneuse a été activé. Cela va arrêter la pompe.	Réinitialiser <b>REMARQUE:</b> Presser l'arrêt d'urgence sur Coolimat-2000 n'arrêtera pas la tronçonneuse.
Le niveau d'eau monte dans la machine.	Lorsque le Tube Filtrant est saturé de déchets ou ne filtre pas correctement, le niveau d'eau dans la machine va augmenter et déborder.	Remplacer le Tube Filtrant. Vérifier que le filtre utilisé soit bien adapté/homologué (Tube Filtrant Struers recommandé).
Pas ou peu de flux de liquide de tronçonnage dans la tronçonneuse.	Le sens de marche de la pompe est incorrect.	Intervertir deux des phases. Vérifier que l'installation est correcte
	L'arrivée d'eau à la tronçonneuse est bloquée.	Contrôler toute obstruction du tuyau d'arrivée d'eau. Pour les tronçonneuses avec filtre en ligne, voir le mode d'emploi de la machine.

### 3. Pièces détachées et Schémas techniques

#### Pièces du système de contrôle liées à la sécurité (SRP/CS)

Pièces détachées	No. de cat.
Emergency stop button	2SA10400 2SA41603 2SB10071
Relay G7SA	2KL20751 2KL20714
Contacteur J7KNA-12-10	2KM70911



#### ATTENTION

Les composants critiques relatifs à la sécurité doivent être remplacés après une durée de vie d'au maximum 20 ans. Pour plus d'informations, contacter le SAV Struers.



#### REMARQUE:

Le remplacement des composants critiques pour la sécurité ne peut être effectué que par un technicien Struers ou par un technicien qualifié (en électromécanique, électronique, mécanique, pneumatique, etc.). Les composants critiques pour la sécurité ne peuvent être remplacés que par des composants avec au moins le même niveau de sécurité.

Pour plus d'informations, contacter le SAV Struers.



#### Informations:

SRP/CS (Parties des systèmes de commande relatives à la sécurité). Pièces ayant un impact sur la sécurité de l'opération de la machine.

#### Liste des pièces détachées

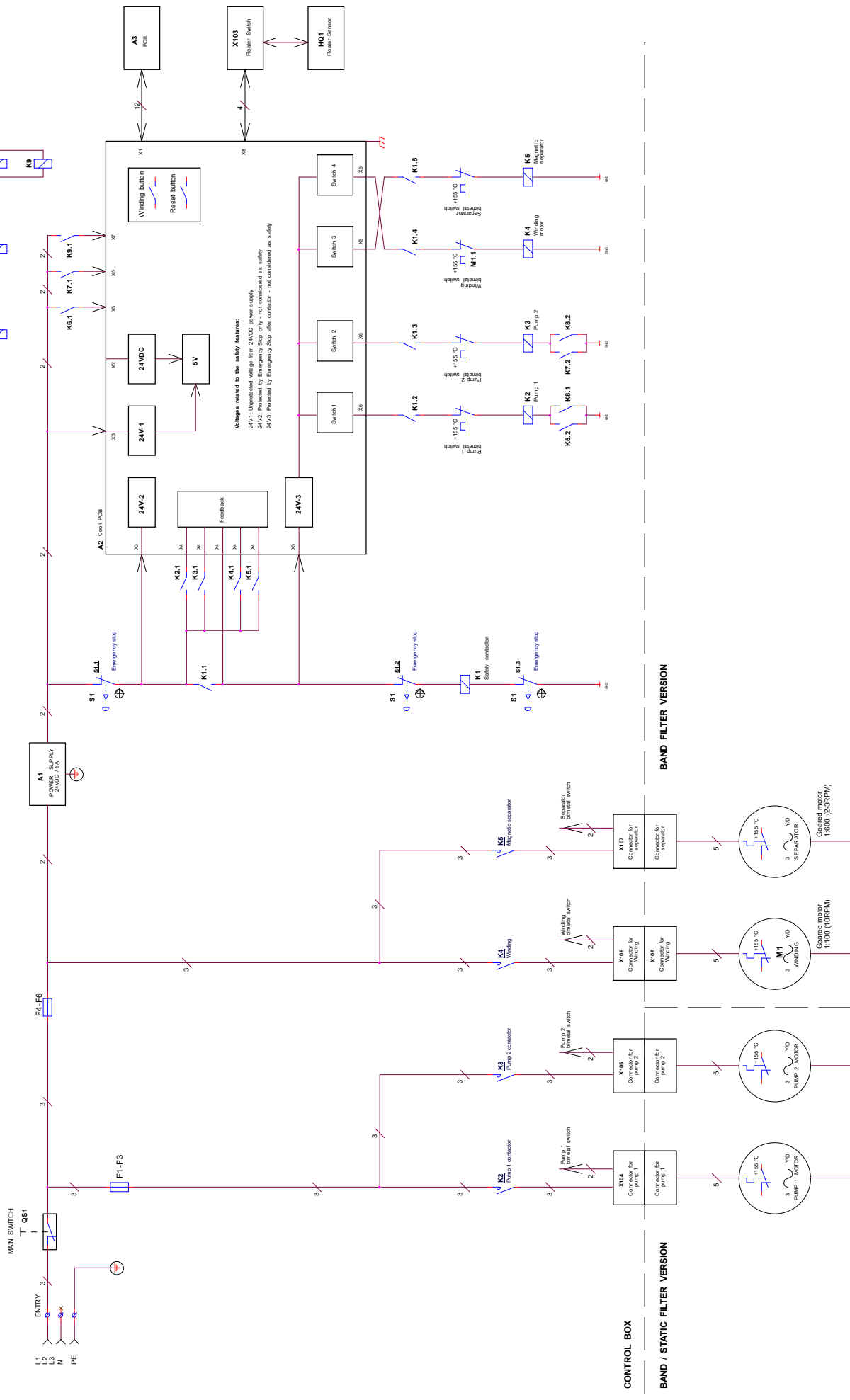
Ci-dessous la liste de pièces d'usure sélectionnées pouvant devoir être remplacées au cours de la vie de la machine. Pour plus d'informations, ou pour vérifier la disponibilité d'autres pièces de rechange, contacter le service technique Struers local. Les coordonnées sont disponibles sur [Struers.com](http://Struers.com).

Pièces détachées	No. de cat.
Wheel Swivel Ø65mm, 2 pcs.	RGB00120



*Coolimat-2000 SF*  
*Mode d'emploi*

Schémas	Block diagram Coolimat-2000 .....	16523050
	Circuit diagram, Coolimat-2000, 4 pages .....	16523100



**Warnings related to the safety features:**  
 24V1: Upvoltage voltage from 24VDC power supply  
 24V2: Protected by Emergency Stop only - not considered as safety  
 24V3: Protected by Emergency Stop after contactor - not considered as safety

**BAND FILTER VERSION**

**CONTROL BOX**

**BAND / STATIC FILTER VERSION**

REV	DATE	BY	CHK
1	2018-11-13		
Coilmat2000 - Block Diagram			
Doc No	Doc Rev	Doc ID	Doc Ver
16523050	1	16523050	1

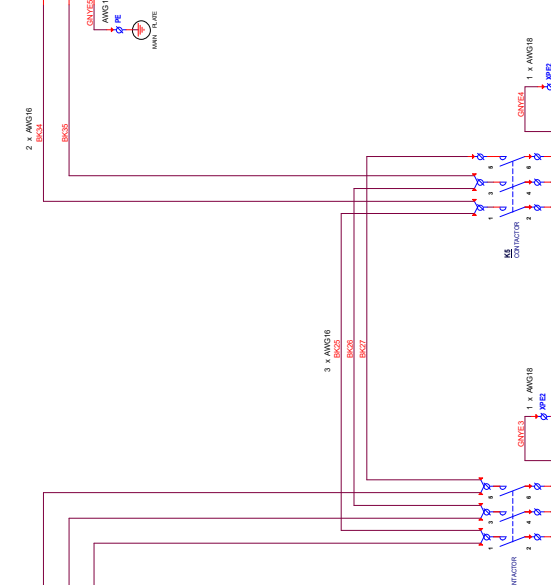
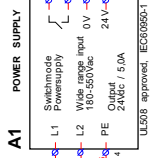
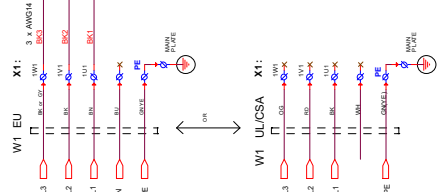
THIS DOCUMENT CONTAINS CONFIDENTIAL AND PROPRIETARY INFORMATION THAT IS THE SOLE PROPERTY OF PHOENIX CONTACT. ANY UNAUTHORIZED REPRODUCTION, DISTRIBUTION, OR DISSEMINATION OF THIS DOCUMENT IS STRICTLY PROHIBITED. PHOENIX CONTACT SHALL BE RESPONSIBLE FOR ANY DAMAGES OR LOSSES INCURRED BY ANY PARTY AS A RESULT OF SUCH UNAUTHORIZED REPRODUCTION, DISTRIBUTION, OR DISSEMINATION. THE INFORMATION CONTAINED HEREIN IS PROVIDED "AS IS" WITHOUT WARRANTY OF ANY KIND, INCLUDING WARRANTIES OF MERCHANTABILITY, FITNESS FOR A PARTICULAR PURPOSE, OR NONINFRINGEMENT. THE USER ASSUMES ALL RESPONSIBILITY FOR THE PROPER USE OF THE INFORMATION CONTAINED HEREIN.

**PUMP /2 are an accessories**

**Separator is an accessories**

MUST BE EXTERNALLY FUSED  
(see Table 1 below)

MAIN SWITCH



**CONTROL BOX**

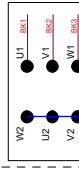
**BAND / STATIC FILTER VERSION**

**BAND FILTER VERSION**

**MOTOR CONNECTIONS**

**SINGLE SPEED MOTOR**

STAR CONNECTION Y



DELTA CONNECTION Δ

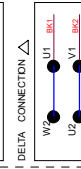


TABLE 1

VOLTAGE / FREQ.	Min. amp. (Non-temperature)	F1 + F2 + F3 Fuse amp.	F4 + F5 + F6 Star size	F1 + F2 + F3 connection	M1 connection
3 x 380-400 V / 50Hz	3 x 30AT	3 x 4AT (AM)	3 x 2AT (AM)	STAR	STAR
3 x 230-240 V / 60Hz	3 x 30AT	3 x 8AT (CC)	3 x 4AT (CC)	DELTA	STAR
3 x 480-490 V / 60Hz	3 x 30AT	3 x 8AT (CC)	3 x 2AT (CC)	STAR	STAR

CC: Class-CC characteristic  
AM: AM characteristic

PUMP / IZ are an accessories  
(see diagram 16523102)

Separator is an accessories  
(see diagram 16523102)

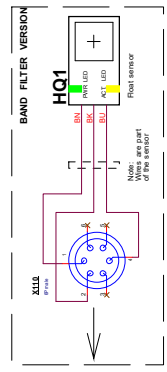
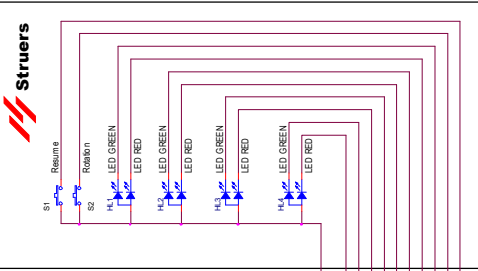
- COLOR CODES (IEC797):  
BK = BLACK  
BK1 = BLACK  
RD = RED  
OG = ORANGE  
YE = YELLOW  
GN = GREEN  
VT = VIOLETT  
WH = WHITE  
PK = PINK

REV 04/2015  
The document contains CONFIDENTIAL AND PROPRIETARY INFORMATION THAT IS THE SOLE PROPERTY OF FUJITSU. NO DISSEMINATION OR USE OF THE CONTENTS IS ALLOWED WITHOUT THE WRITTEN PERMISSION OF FUJITSU. THE INFORMATION CONTAINED HEREIN IS UNCLASSIFIED AND IS NOT SUBJECT TO EXPORT CONTROLS. THE INFORMATION CONTAINED HEREIN IS UNCLASSIFIED AND IS NOT SUBJECT TO EXPORT CONTROLS. THE INFORMATION CONTAINED HEREIN IS UNCLASSIFIED AND IS NOT SUBJECT TO EXPORT CONTROLS. THE INFORMATION CONTAINED HEREIN IS UNCLASSIFIED AND IS NOT SUBJECT TO EXPORT CONTROLS.

Doc No	16523101
Doc Title	Circuit Diagram, MAIN
Doc Rev	1
Doc Date	
Doc Size	
Doc No	16523100
Doc Title	
Doc Rev	
Doc Date	
Doc Size	

THE DOCUMENT CONTAINS CONFIDENTIAL AND PROPRIETARY INFORMATION THAT IS THE SOLE PROPERTY OF FUJITSU. NO DISSEMINATION OR USE OF THE CONTENTS IS ALLOWED WITHOUT THE WRITTEN PERMISSION OF FUJITSU. THE INFORMATION CONTAINED HEREIN IS UNCLASSIFIED AND IS NOT SUBJECT TO EXPORT CONTROLS. THE INFORMATION CONTAINED HEREIN IS UNCLASSIFIED AND IS NOT SUBJECT TO EXPORT CONTROLS. THE INFORMATION CONTAINED HEREIN IS UNCLASSIFIED AND IS NOT SUBJECT TO EXPORT CONTROLS. THE INFORMATION CONTAINED HEREIN IS UNCLASSIFIED AND IS NOT SUBJECT TO EXPORT CONTROLS.

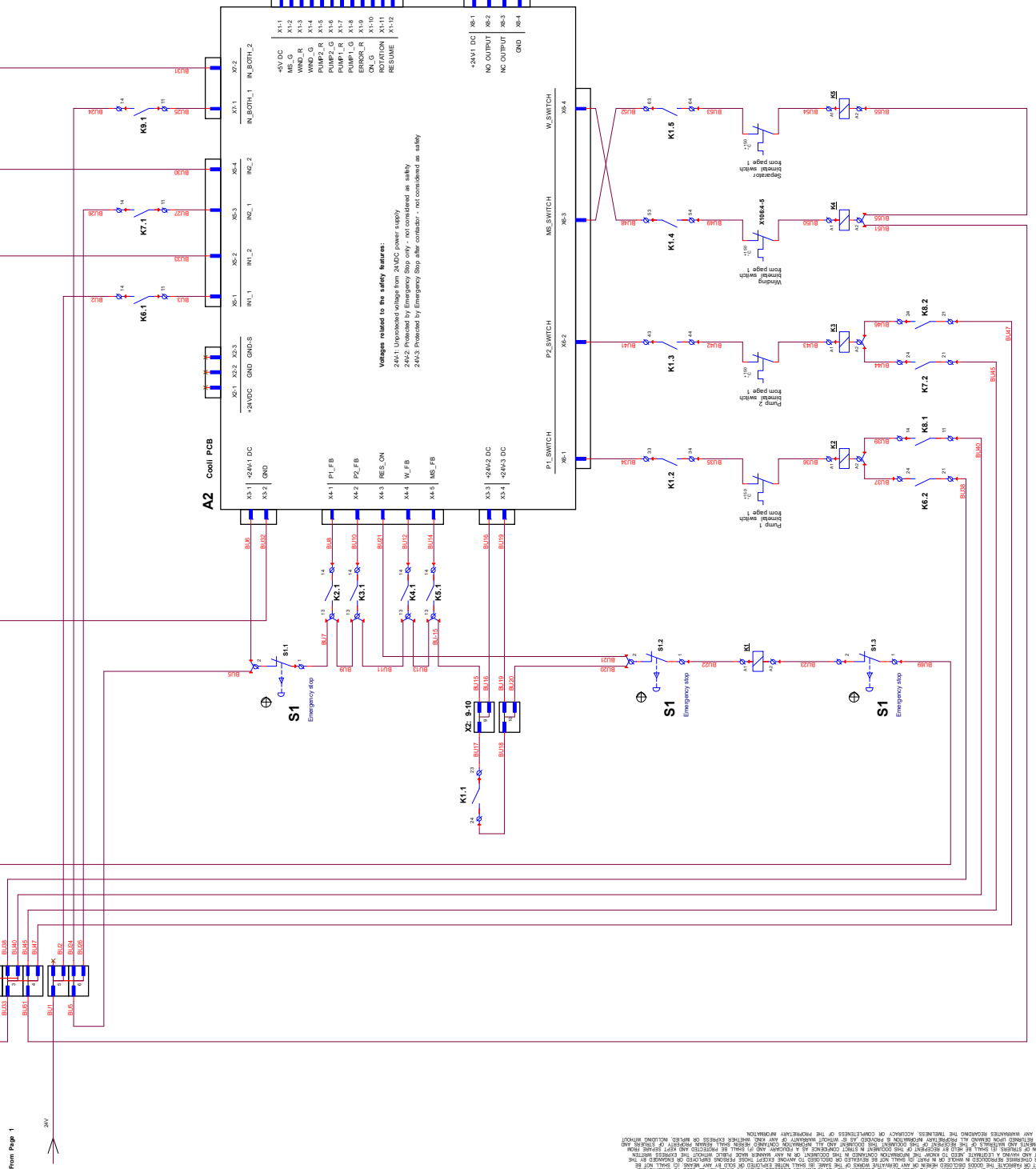
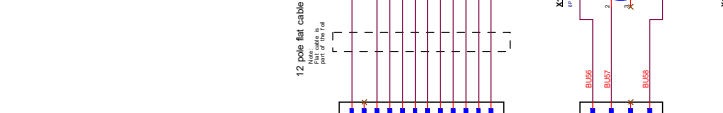
**A3 Matrix Keyboard**



COLOR CODES (IEC797):

BK	BLACK
BRN	BROWN
RD	RED
OR	ORANGE
YE	YELLOW
GN	GREEN
BLU	BLUE
VT	VIOLETT
GY	GREY
WH	WHITE
PK	PINK

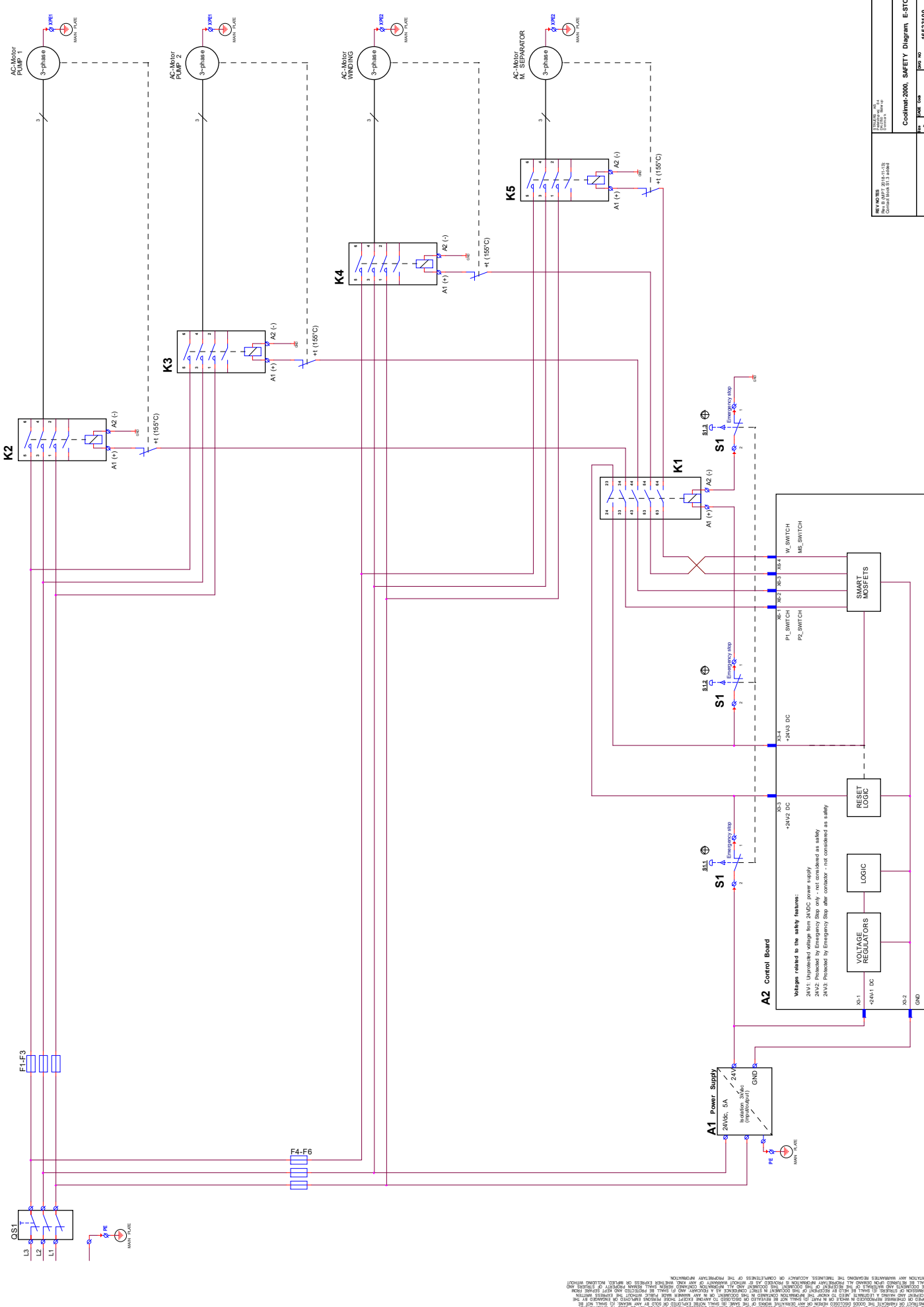
Title		16523100	
Author		16523100	
Date		16523100	
Version		16523100	
Sheet		16523100	
Total		16523100	



**Warnings related to the safety features:**  
 24V-1: Unprotected voltage from 24VDC power supply - not considered as safety  
 24V-2: Protected by Emergency Stop only - not considered as safety  
 24V-3: Protected by Emergency Stop after contactor - not considered as safety

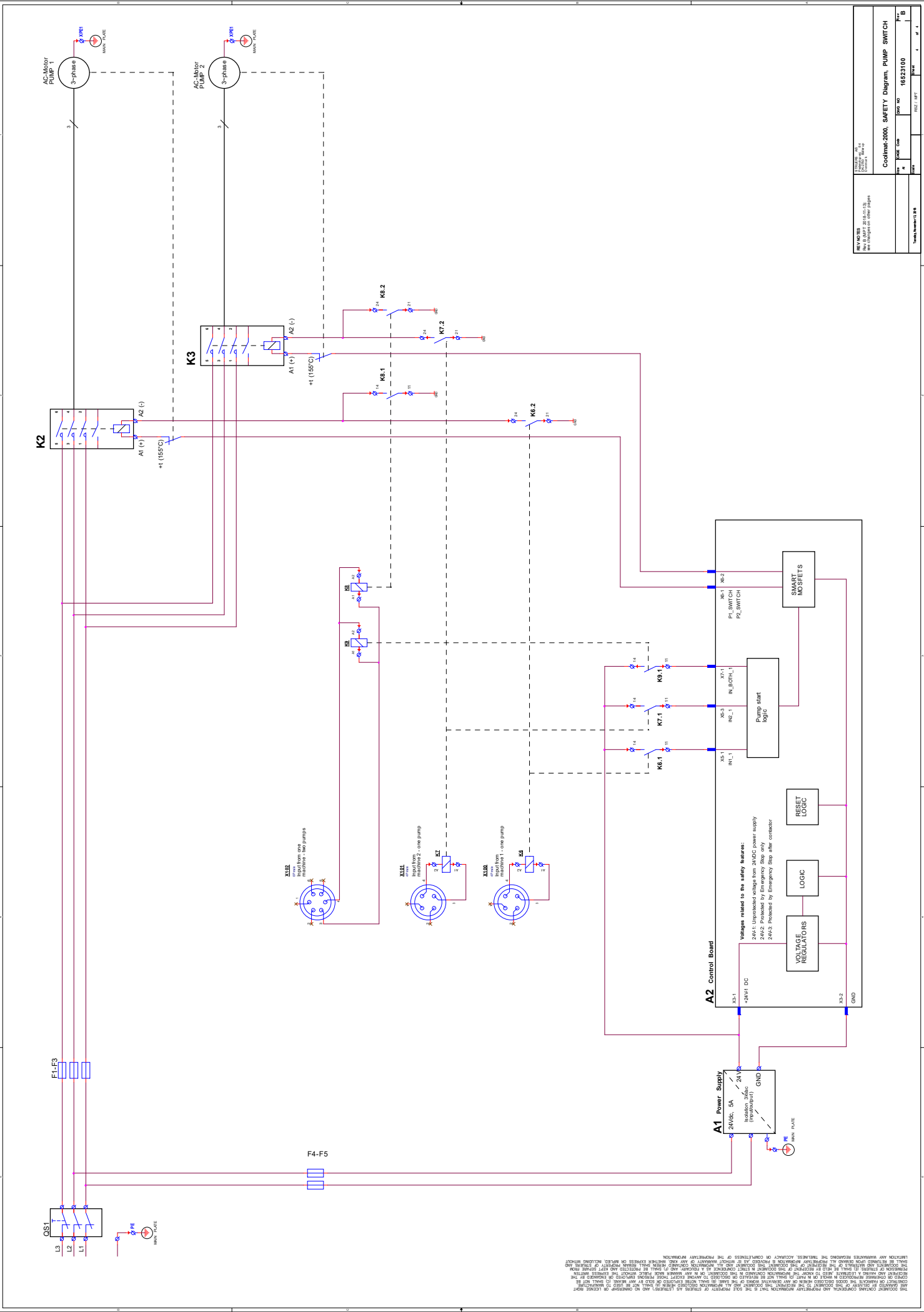
From Page 1

THIS DOCUMENT CONTAINS CONFIDENTIAL AND PROPRIETARY INFORMATION THAT IS THE SOLE PROPERTY OF STRUERS AS (STRUERS') AND NO DISSEMINATION OR REPRODUCTION OF THIS DOCUMENT IS PERMITTED WITHOUT THE WRITTEN PERMISSION OF STRUERS. ANY UNAUTHORIZED DISSEMINATION OR REPRODUCTION OF THIS DOCUMENT IS PROHIBITED. STRUERS ASSUMES NO LIABILITY FOR ANY DAMAGE, INCLUDING ECONOMIC LOSS, THAT MAY BE INCURRED BY ANY USER OF THIS DOCUMENT. STRUERS ASSUMES NO LIABILITY FOR ANY DAMAGE, INCLUDING ECONOMIC LOSS, THAT MAY BE INCURRED BY ANY USER OF THIS DOCUMENT. STRUERS ASSUMES NO LIABILITY FOR ANY DAMAGE, INCLUDING ECONOMIC LOSS, THAT MAY BE INCURRED BY ANY USER OF THIS DOCUMENT.



REV. NO. 003	DATE 16/07/2015	BY 1000000000
Codimat2000, Safety Diagram E-STOP		
Doc. Code	Doc. No.	Doc. Rev.
	160221010	1
Title: Document 1118		

THE DOCUMENT CONTAINS OPERATIONAL AND PROGRAMMING INFORMATION THAT IS THE SOLE PROPERTY OF STERIS AS A PATENTED OR REGISTERED TRADEMARK OR SERVICE MARK OF STERIS OR AN ENTITY THAT HAS BEEN ASSIGNED TO STERIS. IT IS THE PROPERTY OF STERIS AND IS NOT TO BE REPRODUCED, COPIED OR TRANSMITTED IN ANY FORM OR BY ANY MEANS, ELECTRONIC OR MECHANICAL, INCLUDING PHOTOCOPYING, RECORDING, OR BY ANY INFORMATION STORAGE AND RETRIEVAL SYSTEM. PERMISSION TO REPRODUCE OR TRANSMIT IN ANY FORM OR BY ANY MEANS, ELECTRONIC OR MECHANICAL, INCLUDING PHOTOCOPYING, RECORDING, OR BY ANY INFORMATION STORAGE AND RETRIEVAL SYSTEM, IS GRANTED BY STERIS TO ITS EMPLOYEES AND CONTRACTORS ONLY. PERMISSION TO REPRODUCE OR TRANSMIT IN ANY FORM OR BY ANY MEANS, ELECTRONIC OR MECHANICAL, INCLUDING PHOTOCOPYING, RECORDING, OR BY ANY INFORMATION STORAGE AND RETRIEVAL SYSTEM, IS GRANTED BY STERIS TO ITS EMPLOYEES AND CONTRACTORS ONLY. PERMISSION TO REPRODUCE OR TRANSMIT IN ANY FORM OR BY ANY MEANS, ELECTRONIC OR MECHANICAL, INCLUDING PHOTOCOPYING, RECORDING, OR BY ANY INFORMATION STORAGE AND RETRIEVAL SYSTEM, IS GRANTED BY STERIS TO ITS EMPLOYEES AND CONTRACTORS ONLY.



Title: <b>16S23100</b> Rev: <b>01</b> Date: <b>2016-03-10</b> Author: <b>16S23100</b>	
Project: <b>16S23100</b> Drawing No: <b>16S23100</b> Scale: <b>1:1</b> Sheet No: <b>1</b> of <b>1</b>	
Project Name: <b>16S23100</b> Project Location: <b>16S23100</b> Project Manager: <b>16S23100</b> Project Engineer: <b>16S23100</b> Project Designer: <b>16S23100</b> Project Checker: <b>16S23100</b> Project Approver: <b>16S23100</b>	

THIS DOCUMENT IS THE PROPERTY OF THE COMPANY AND IS NOT TO BE REPRODUCED OR TRANSMITTED IN ANY FORM OR BY ANY MEANS, ELECTRONIC OR MECHANICAL, INCLUDING PHOTOCOPYING, RECORDING, OR BY ANY INFORMATION STORAGE AND RETRIEVAL SYSTEM. THE COMPANY ASSUMES NO LIABILITY FOR ANY ERRORS OR OMISSIONS IN THIS DOCUMENT. THE COMPANY ACCEPTS NO LIABILITY FOR ANY DAMAGE OR LOSS OF PROFITS, BUSINESS, OR REVENUE, OR FOR ANY SPECIAL, INCIDENTAL, OR CONSEQUENTIAL DAMAGES, INCLUDING LOST PROFITS, ARISING OUT OF OR IN CONNECTION WITH THE USE OF THIS DOCUMENT. THE COMPANY SHALL BE PROTECTED BY PATENTS AND OTHER INTELLECTUAL PROPERTY RIGHTS. THE COMPANY SHALL BE PROTECTED BY TRADE SECRETS AND OTHER INTELLECTUAL PROPERTY RIGHTS. THE COMPANY SHALL BE PROTECTED BY TRADE SECRETS AND OTHER INTELLECTUAL PROPERTY RIGHTS. THE COMPANY SHALL BE PROTECTED BY TRADE SECRETS AND OTHER INTELLECTUAL PROPERTY RIGHTS.

## **4. Exigences juridiques et réglementaires**

### **Note FCC**

Cet équipement a été testé et répond aux limites d'un dispositif numérique de Classe A, en accord avec la Partie 15 des règles FCC. Ces limites ont été déterminées pour garantir une protection raisonnable contre une interférence nuisible lorsque l'équipement est utilisé dans un environnement commercial. Cet équipement génère, emploie, et peut répandre une énergie de fréquence radio et, s'il n'est pas installé et utilisé en accord avec le mode d'emploi, celui-ci pourra être la cause d'une interférence nuisible aux communications radio. L'utilisation de cet équipement dans une zone d'habitation pourra causer une interférence nuisible, et l'utilisateur pourra alors se voir obligé de corriger cette interférence à ses frais.

En accord avec la Partie 15.21 des règles FCC, tout changement ou modification de ce produit non approuvé expressément par Struers ApS pourra entraîner une interférence radio nuisible et annuler le droit de l'utilisateur de se servir de l'équipement.

### **EN ISO 13849-1 :2015**

Toutes les SRP/CS sont limitées à une durée de vie de 20 ans. A l'issue de cette période, tous les composants devront être remplacés.

## 5. Données techniques

Sujet		Spécifications		
		Métrique/International		US
<b>Bac de 200 litres</b>	Hauteur	275 mm		10,8
	Largeur	800 mm		31,5
	Profondeur	1400 mm		55,1
	Volume	200 litres		52.8 gallons
<b>Filtre statique</b>	Hauteur	655 mm		25,8
	Largeur	800 mm		31,5
	Profondeur	1400 mm		55,1
	Poids	30 kg		123 lbs
<b>Pompe</b>	Débit	65 l/mn à 1 bar		17 gal/mn à 1 bar
	courant	0,75 kW		
	Évacuation d'eau	GEKO ¾"		
<b>Spécifications électriques (1 pompe)</b>		3x220-240V 60 Hz	3x380-400V 50 Hz	3x460-480V 60 Hz
	Puissance (charge nominale)	2150 W	2150 W	2150 W
	Puissance (marche à vide)	10 W	10 W	10 W
	Courant (nominal)	7,8 A	4,29 A	3,87 A
	Courant max.	15,6 A	8,58 A	7,74 A
<b>Standards de sécurité</b>	Conçu pour pouvoir être utilisé avec minimum:	Arrêt d'urgence: EN13850:2015, Niveau de performance C		
<b>Environnement opérationnel</b>	Niveau de bruit <sup>1</sup>	LpA=69,2 dB(A), K=4 dB(A) mesuré. (En combinaison avec Magnutom-5000 tronçonnant une barre d'alliéed'aluminium de ø110 mm).		
	Température ambiante	5 – 40oC / 41 – 104oF		
	Humidité, sans condensation	10 – 85% RH		
<b>Conditions de stockage</b>	Température ambiante	0 - 60 °C		
	Humidité, sans condensation	10 – 85% RH		

<sup>1</sup>Déclaration des valeurs des émissions sonores selon EN ISO 4871:2009.  
Valeurs déterminées selon le code d'essai acoustique stipulé dans EN 11202.



# Coolimat-2000, Fiche de préinstallation

Pour les instructions relatives à l'installation, lire le Mode d'emploi avant d'installer la machine.

## Exigences d'installation

- Une grue et des sangles\* ou
- 2 personnes

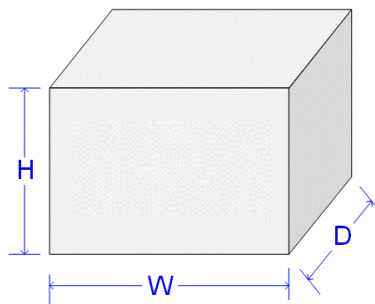
*Accessoires et consommables nécessaires (à commander séparément)*

Pour plus de détails sur la gamme disponible, se référer à la [brochure sur Coolimat](#)

- Pompe de recyclage
- Additif pour l'unité de recyclage

*La grue et les sangles doivent être homologuées pour pouvoir supporter au moins 2 fois le poids de la charge.*

## Spécifications de la caisse de transport



### Filtre à bande

H	80 cm
W	120 cm
D	200 cm
Poids	130 kg

### Filtre statique

H	83 cm
W	120 cm
D	200 cm
Poids	110 kg

## Emplacement

La machine doit être placée à proximité de l'alimentation en courant.  
Placer sur un sol stable et nivelé.



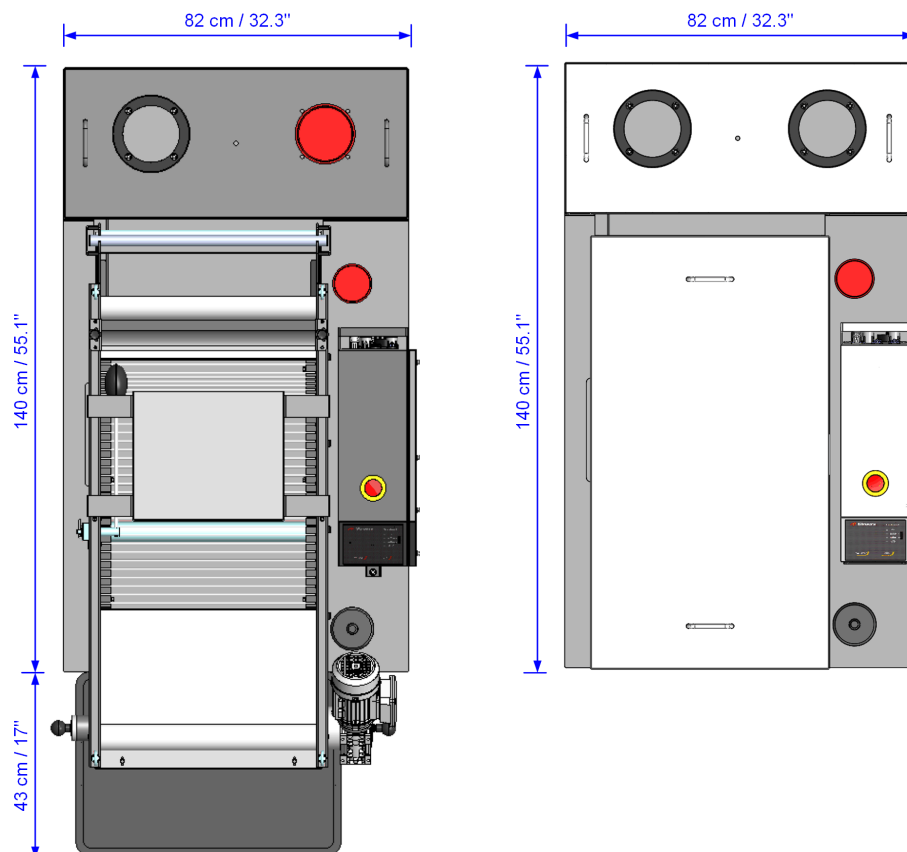
### REMARQUE:

L'unité de recyclage sera très lourde une fois remplie.

- Avant de remplir le bac, vérifier que l'unité de recyclage est en bonne position. Ou
- S'assurer que le bac est bien en face de sa position finale pour qu'il soit prêt à être poussé en position sans être déplacé sur la gauche ou la droite.

## Dimensions

### Encombrement



Coolimat-2000 Filtre à bande avec panier de récupération des déchets. Coolimat-2000 Filtre Statique.

### Hauteur

Filtre à bande	- avec rouleau de papier filtre - sans rouleau de papier filtre	64 cm 56 cm
Filtre statique	- avec couvercle	72 cm

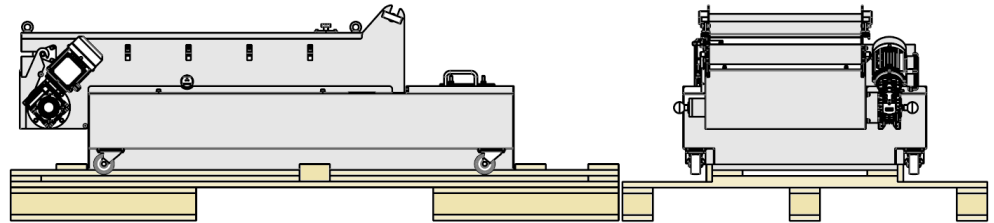
## Espace recommandé

- Avant: Espace recommandé à l'avant: 100 cm
- Arrière: La machine doit être placée contre un mur.
- Côté
- Vérifier qu'il y a au moins 2 cm entre Coolimat-2000 et la tronçonneuse pour qu'aucun tuyau ou tube ne soit comprimé.

## Déballer

Coolimat-2000 est livré sur une palette et fixé à l'aide d'attaches de câble.

- Retirer la caisse.
- Retirer le revêtement en plastique.
- Conserver la caisse de transport et la palette pour une utilisation future.

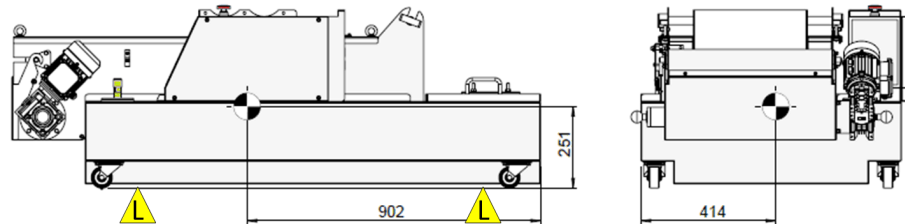


## Levage

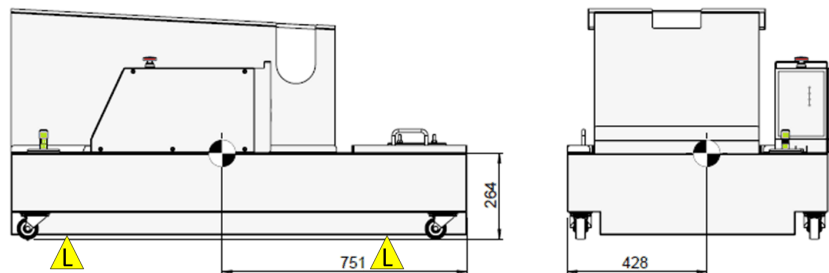
Poids

Coolimat-2000 avec Filtre à bande: **87 kg**  
Coolimat-2000 avec Filtre Statique: **56 kg**

Points de levage et centre de gravité



Coolimat-2000 - Filtre à bande – Points de levage (L).



Coolimat-2000 Filtre statique – Points de levage (L).

Avec une grue

- Placer les deux sangles de levage\* sous la machine.
  - Positionner les sangles sous la machine, de façon à ce qu'elles soient situées sur le côté intérieur des roulettes.
  - Une barre de levage est recommandée pour maintenir séparées les deux sangles sous le point de levage.

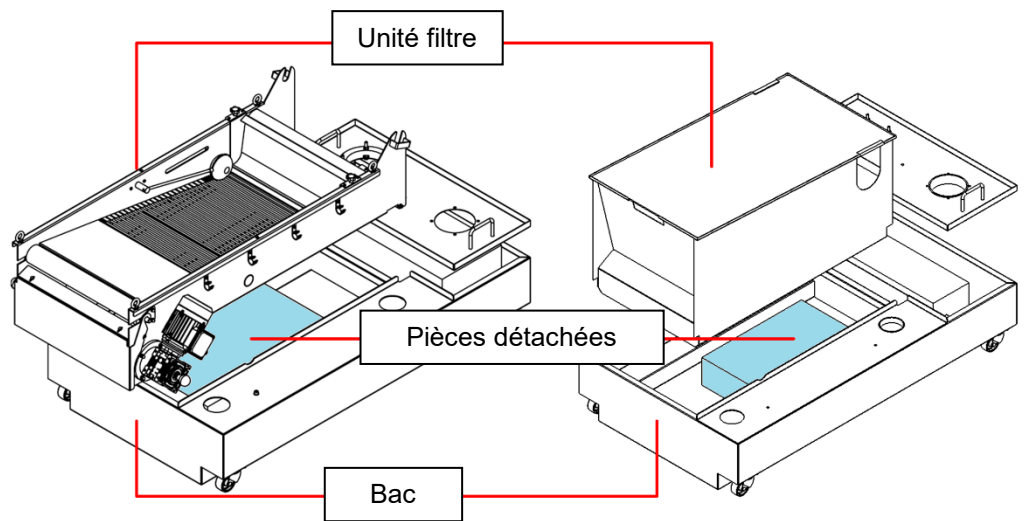


### RISQUE D'ÉCRASEMENT

Porter des chaussures de sécurité lors de la manipulation des pièces grandes ou lourdes.

2 personnes

- Soulever l'unité filtre et sortir les pièces détachées du bac.



## Alimentation en courant

La machine est livrée avec 1,8 mètre de câble électrique.

Données électriques

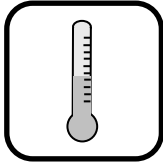
Tension/fréquence	Charge Maxi.
3x380-415V, 50Hz	6A
3x220-240V 60 Hz	
3x460-480V 60 Hz	

## Spécifications de sécurité

Mécanismes d'arrêt

	Conçu pour pouvoir être utilisés avec minimum:
Arrêt d'urgence	EN60204-1, Catégorie d'arrêt 1 EN13850:2015, Niveau de performance C

## Conditions ambiantes



5 – 40 °C / 40 – 105 °F (opération)  
0 – 60 °C (stockage)



10 – 85 RH % (opération)  
10 – 85 RH % (stockage)

## Alimentation en eau

Requisite

Option

Le bac de recyclage de Coolimat-2000 est rempli d'eau courante (aucun tuyau n'est fourni).

**Conduit d'arrivée d'eau** : 115 mm

## Écoulement de l'eau – Égout

Requisite

Option

La vidange du bac de recyclage est réalisée à l'aide d'une pompe de recyclage ou en utilisant une pompe de dragage externe (non fournie).

Le liquide de refroidissement devra être éliminé conformément aux règles de sécurité locales en vigueur.



**REMARQUE :**

Le liquide de recyclage contient de l'additif et des débris de tronçonnage et NE DOIT PAS être vidé à l'égout.

## Air comprimé

Requisite

Option

Non requis.

## Système d'aspiration

Requisite

Option

Il est recommandé de prévoir un point d'aspiration à un système d'aération sur tout système de refroidissement afin d'évacuer la chaleur et tous les composants potentiellement dangereux du liquide de recyclage.

Pour plus d'informations, veuillez vous reporter à la fiche de sécurité du produit sur [www.struers.com](http://www.struers.com)

## Accessoires et Consommables

Pour plus de détails sur la gamme disponible, se référer à la [brochure sur Coolimat](#).

### Accessoires

#### *Déplacement en X*

Pompe à grand débit. Capacité de 65 l/mn à 1 bar.

#### *Pompe de recyclage supplémentaire*

Une seconde pompe peut être installée afin d'alimenter 2 machines en liquide de refroidissement. La pompe Struers est équipée d'un câble pouvant être branché directement au dos du boîtier de contrôle.

### Consommables

#### *Déplacement en X*

Additif pour l'unité de recyclage, pour prévenir la corrosion et améliorer les résultats de tronçonnage.

Le liquide de recyclage Struers *Corrozip-LF* est recommandé.

Du papier filtre est nécessaire. Il est recommandé d'utiliser un rouleau de papier filtre d'une résistance à la traction de 20N et d'une longueur de 100 mètres. Struers No. de cat. 06526901

#### *Recommandé*

Pour faciliter le nettoyage, utiliser un insert en plastique pour récupérer les déchets.

#### *L'utilisation de consommables Struers est recommandée.*

D'autres produits (par exemple, les liquides de refroidissement) peuvent contenir des solvants agressifs pouvant attaquer les joints en caoutchouc par exemple. La garantie ne couvrira pas les pièces de machine endommagées (par exemple les joints et les tubes), dans les cas où les dommages créés pourront être directement liés à l'utilisation de consommables d'une autre fabrication que Struers.

## Contenu de la Déclaration de conformité

**Fabricant** Struers ApS  
Pederstrupvej 84  
DK-2750 Ballerup, Danemark  
Téléphone +45 44 600 800

**Déclare formellement que**

<i>Nom:</i>	Coolimat-2000
<i>Fonction:</i>	Unité de recyclage
<i>Type:</i>	065261xx, 065262xx

**remplit tous les critères pertinents de la:**

**Directive "Machines"  
2006/42/EC** conformément à la/aux norme(s) suivante(s):  
EN ISO 12100:2010, EN ISO 13849-1:2015, EN ISO 13849-2:2012, EN ISO 13850:2015,  
EN 60204-1:2006/A1:2009/COR:2010, EN ISO 13857:2008

**et en conformité avec la:**

**Directive CEM  
2014/30/EU** conformément à la/aux norme(s) suivante(s):  
EN 61000-6-2:2005/COR:2005, EN 61000-6-3:2007/A1:2011/A1-AC:2012,  
EN 61000-3-2:2014, EN 61000-3-3:2013

**Directive RoHS  
2011/65/EU** conformément à la/aux norme(s) suivante(s):  
EN 50581:2012.

**Informations complémentaires** L'équipement est conforme aux normes suivantes:  
NFPA79:2018, FCC 47 CFR section 15, sous-section B

**Les déclarations ci-dessus sont basées sur une approche globale, module A.**

**Autorisé à constituer le Dossier technique:**

Klavs Tvenge  
Directeur du développement  
commercial  
Struers ApS  
Pederstrupvej 84  
DK-2750 Ballerup, Danemark

Date de parution: 2018.08.31



Pederstrupvej 84  
DK-2750 Ballerup  
Danemark