

# PSM-5/-10



Manual No.: 16077001

Date of Release € .€ .2011

## **Portable Microscope**

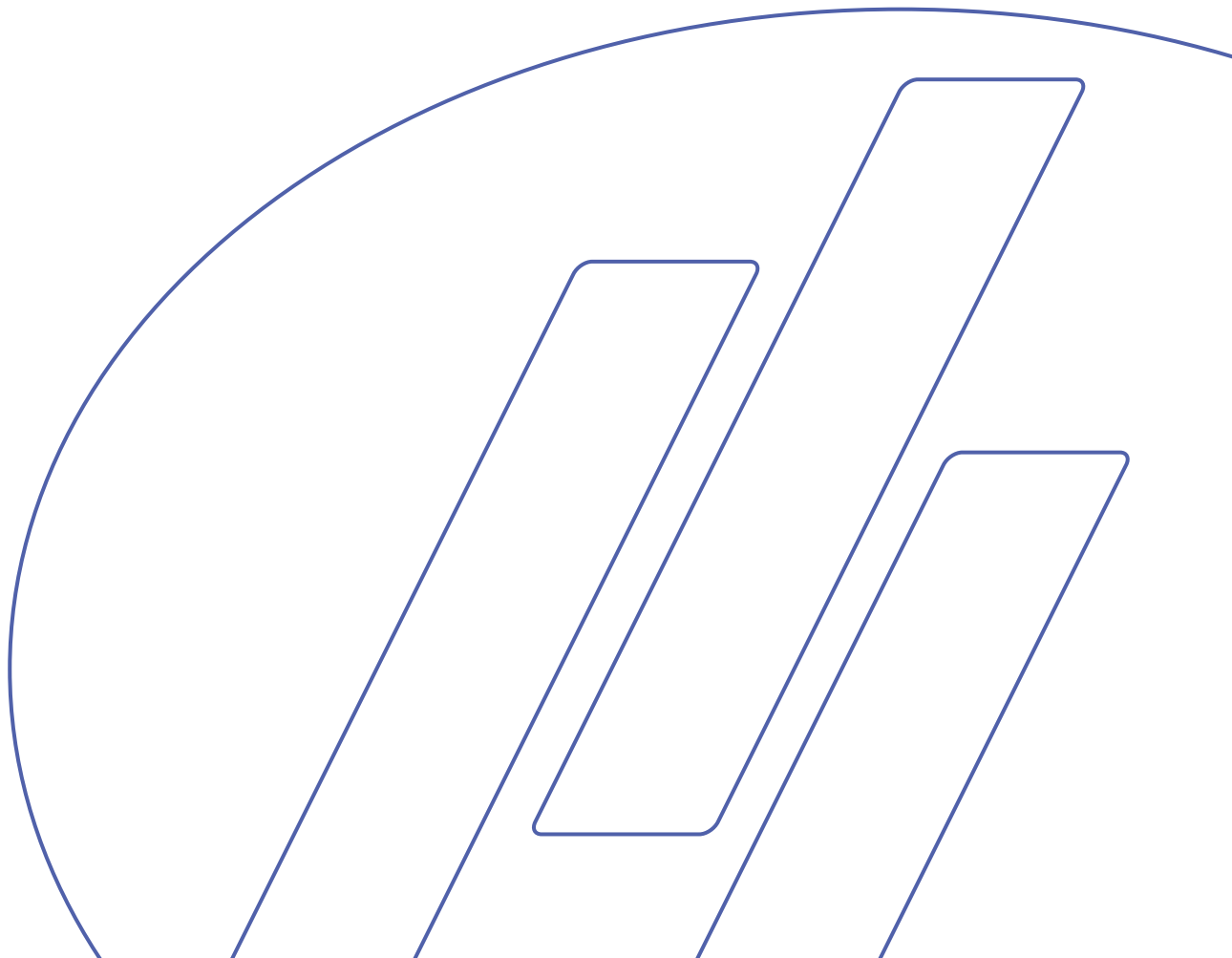
Instruction Manual

## **Tragbares Mikroskop**

Gebrauchsanweisung

## **Microscope Portatif**

Mode d'emploi



# PSM-5/-10

## Tragbares Mikroskop

# Gebrauchsanweisung

---

Geben Sie bitte bei technischen Anfragen oder bei der Bestellung von Ersatzteilen immer die *Seriennummer* und die *Spannung/Frequenz* an. Diese Angaben finden Sie auf dem am Gerät angebrachten Typenschild. *Datum* und *Artikelnummer* der Gebrauchsanweisung sind uns u.U. ebenfalls mitzuteilen. Diese Information finden Sie auf dem Deckblatt der Gebrauchsanweisung.

Beachten Sie bitte die nachstehend genannten Einschränkungen.  
Zuwerhandlung kann die Haftung der Firma Struers beschränken oder aufheben:

**Gebrauchsanweisungen:**

Eine von der Firma Struers veröffentlichte Gebrauchsanweisung darf nur in Zusammenhang mit den Struers Geräten benutzt werden, für die diese Gebrauchsanweisung ausdrücklich bestimmt ist.

**Wartungshandbücher:**

Ein von der Firma Struers veröffentlichtes Wartungshandbuch darf nur von ausgebildeten Technikern benutzt werden, die von Struers dazu berechtigt wurden. Das Wartungshandbuch darf nur in Zusammenhang mit dem Struers Gerät benutzt werden, für das dieses Wartungshandbuch ausdrücklich bestimmt ist.

Struers übernimmt für Irrtümer in Text und Bild der Veröffentlichungen keine Verantwortung. Wir behalten uns das Recht vor, den Inhalt der Gebrauchsanweisungen und Wartungshandbücher jederzeit und ohne Vorankündigung zu ändern. In den Gebrauchsanweisungen und Wartungshandbüchern können Zubehör und Teile erwähnt sein, die nicht Gegenstand oder Teil der laufenden Geräteversion sind.

**Originalgebrauchsanweisung.** Inhalt von Gebrauchsanweisungen/Wartungshandbücher ist Eigentum der Firma Struers. Kein Teil dieser Veröffentlichungen darf ohne schriftliche Genehmigung von Struers reproduziert werden.

Alle Rechte vorbehalten © Struers 2014.

Falls unzulässiger Gebrauch, falsche Installation, Veränderung, Vernachlässigung, unsachgemäße Reparatur oder ein Unfall vorliegt, übernimmt Struers weder die Verantwortung für Schäden des Benutzers, noch für solche am Gerät.

Die für Kundendienst und Reparatur erforderliche Demontage irgendwelcher Teile des Gerätes bzw. der Maschine sollte immer nur von qualifiziertem Fachpersonal (Elektromechanik, Elektronik, Pneumatik usw.) vorgenommen werden

**Struers A/S**  
Pederstrupvej 84  
DK-2750 Ballerup  
Denmark  
Telephone +45 44 600 800  
Fax +45 44 600 801

---

*PSM-5/ -10*  
*Gebrauchsanweisung*

Inhaltsverzeichnis	Seite
<b>1. Zu Beginn</b>	
Inhalt der Verpackung prüfen .....	2
PSM-5 und PSM-10 aufstellen .....	2
Transport .....	2
Sich mit PSM-5 and PSM-10 vertraut machen .....	3
Montage des dreibeinigen Stativständers am PSM-10 .....	5
Objektiv montieren .....	5
Okular einsetzen .....	5
<b>2. Bedienung</b>	
Magnetischen Kreuztisch verwenden .....	6
Replikas untersuchen .....	7
<b>3. Mit PSM-5/-10 messen</b>	
Messokular verwenden .....	8
<b>4. Fotos aufnehmen</b>	
Die Digital Camera mit C-mount installieren .....	9
Kamera Einstellungen .....	9
Justieren des Farbbleiches .....	11
Vergrößerung des Kameraadapters berechnen .....	12
<b>5. Wartung</b> .....	13
<b>6. Technische Daten</b> .....	14
<b>7. Zubehör</b> .....	14

## 1. Zu Beginn

### Inhalt der Verpackung prüfen

#### PSM-5

- 1 PSM-5 (Transportables Mikroskop)
- 1 Okular 10x
- 1 Objektivlinse 10x
- 1 Inbusschlüssel
- 1 LED Birnen
- 1 Schlüssel (zum Entfernen des Abstandsrings)
- 2 Batterien (3V CR2025) (montiert)
- 1 Satz Gebrauchsanweisungen

#### PSM-10

- 1 PSM-10 (Transportables Mikroskop)
- 1 Okular 10x
- 1 Objektivlinse 10x
- 2 Inbusschlüssel
- 1 LED Birnen
- 1 Schlüssel (zum Entfernen des Abstandsrings)
- 2 Batterien (3V CR2025) (montiert)
- 1 Satz Gebrauchsanweisungen

### PSM-5 und PSM-10 aufstellen

PSM-5 und PSM-10 sind für den Feld-Einsatz entworfen und dazu vorgesehen, große Gegenstände während der Bau- als auch Betriebsphase unmittelbar am Einsatzort zu untersuchen. Beide Geräte können auf Außenflächen, in Ecken, Vertiefungen und Rohren benutzt werden.

Mit dem PSM-5 und PSM-10 können auch Gefügeabdrücke untersucht werden, die mit Transcopy oder RepliSet hergestellt wurden.

### Transport

Die Mikroskope sind in einem robusten Transportbehälter untergebracht. Bringen Sie die Teile im Gehäuse unter, wenn sie nicht verwendet werden.

Wenn die empfindlichen Objektivlinsen nicht benutzt werden, sollten sie in ihrem Spezialtransportgehäuse aufbewahrt werden.

Wenn das Mikroskop nicht in Gebrauch ist, verwenden Sie bitte die mit dem Mikroskop mitgelieferten Schutzkappen.

**Sich mit PSM-5 and PSM-10  
vertraut machen**

Nehmen Sie sich einen Augenblick Zeit, um Lage und  
Bezeichnungen der Bauteile kennenzulernen.

PSM-5



- ① Okular 10x im Okularträger
- ② Feststerring der Fokussierung
- ③ Einstellknopf der Fokussierung
- ④ Ein/ Ausschalter der Lampe
- ⑤ Lampengehäuse (LED Birne und Batterie)
- ⑥ Objektivlinse 10x

PSM-5/ -10  
Gebrauchsanweisung

PSM-10



- ① Okular 10x auf Okulartubus
- ② Fokussiererring
- ③ Ein/ Ausschalter der Lampe
- ④ Lampengehäuse (LED Birne und Batterie)
- ⑤ Dreibeiniger Stativständer – Niedrig (Standard)
- ⑥ Objektivlinse 10x

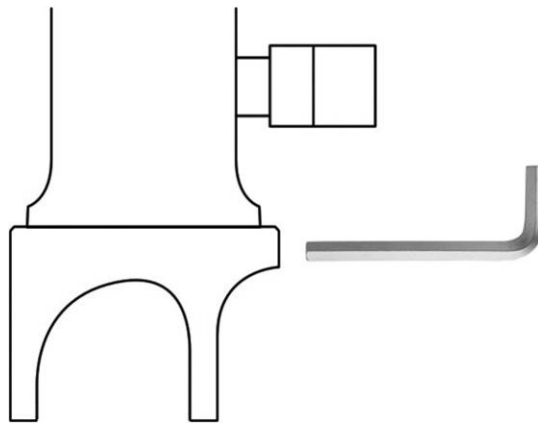
### Montage des dreibeinigen Stativständers am PSM-10

PSM-10 wird mit einem vormontierten, dreibeinigen Stativständer geliefert.

Ein dreibeiniger Stativständer für gebogene Oberflächen, ein rundes Stativ zur Verwendung auf flachen Oberflächen und ein magnetischer Kreuztisch mit magnetischen Spannvorrichtungen stehen als Zubehör zur Verfügung.

So entfernen Sie den Ständer:

- Lösen Sie die 3 Inbusschrauben, die den Ständer festhalten, und nehmen Sie diesen ab.
- Befestigen Sie den neuen Ständer mit den Inbusschrauben in seiner Position.



#### **HINWEIS**

Wenn Sie das Mikroskop in der Hand halten und es kippen, achten Sie bitte darauf, dass das Okular nicht von dem Mikroskop herunterfällt.

### Objektiv montieren

- Nehmen die die Schutzkappe von der Objektivhalterung.
- Setzen Sie die Objektivlinse ein und schrauben Sie diese fest. Achten sie darauf, dass Sie dabei die Linse nicht mit ihren Fingern berühren.

### Okular einsetzen

- Nehmen die die Schutzkappe vom Okulartubus.
- Schieben Sie das Okular auf den Okulartubus.
- Achten sie darauf, dass Sie dabei die Linse nicht mit ihren Fingern berühren.
- Sichern Sie das Okular durch die Spannschraube (PSM-10)



## 2. Bedienung

- Platzieren Sie das Mikroskop über den zu untersuchenden Ort .
- Schalten Sie die Lampe ein.
- Bewegen Sie das Mikroskop so lange hin und her, bis der Lichtfleck den interessierenden Ort beleuchtet.
- Fokussieren Sie mit dem Fokussiererring auf den zu untersuchenden Ort.  
(PSM-5 – arretieren Sie mit der Schraube den Fokussiererring, so dass das Objektiv nicht beschädigt wird oder sich nicht ungewollt verstellt.)

### **HINWEIS**

Achten Sie darauf, dass das Objektiv nicht die Probe berührt und dadurch beschädigt wird.

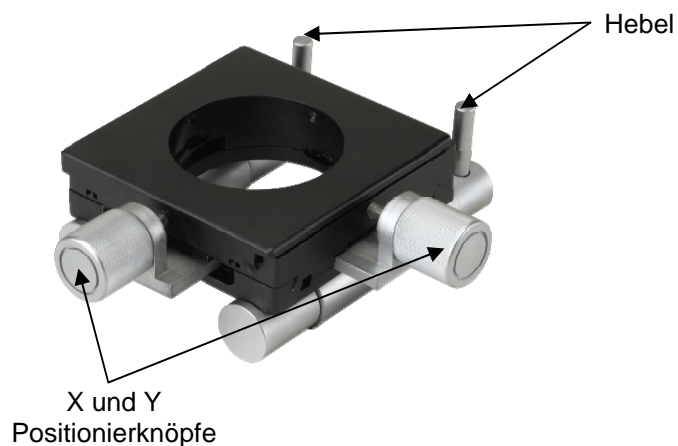
### **Denken Sie daran ...**

Schalten Sie die Lampe nach Gebrauch aus.

*Magnetischen Kreuztisch  
verwenden  
(Zubehör)*

Wenn der magnetische Kreuztisch an dem PSM-10 befestigt ist:

- Bringen Sie den Tisch auf der Oberfläche in Position.
- Schwenken Sie die Hebel am magnetischen Kreuztisch nach unten; dadurch wird die Magnethalterung in Gang gesetzt.



- Mit den X und Y Positionierknöpfen dirigieren Sie das Gesichtsfeld unmittelbar über den interessierenden Ort.
- Schwenken Sie die Hebel am magnetischen Kreuztisch nach oben; die Magnethalterung wird gelöst.

Den X/Y Tisch entriegeln:

### **Replikas untersuchen**

Wenn das Mikroskop zur Untersuchung von Gefügeabdrücken benutzt werden soll (z.B. Von Replikas, die mit Transcopy oder RepliSet von Struers hergestellt wurden), müssen diese auf einen Glasträger geklebt und so auf den Tisch gelegt werden, dass die Gefügeoberfläche nach oben weist. Anschließend wird das Mikroskop über die Replika gestellt, die zum Betrachten hin und her bewegt werden kann.

### 3. Mit PSM-5/-10 messen

#### Messokular verwenden (Zubehör)

Die Skalierung des Messokulars muss für jede Objektivlinse mit einem Flachmikrometer (Zubehör) kalibriert werden.

#### Eichung

- Den Okular durch einen Messokular ersetzen.
- Legen Sie den Flachmikrometer so unter das Mikroskop, dass der Text auf der Platte sich direkt unter dem Lichtfleck befindet.
- Fokussieren Sie mit dem Fokussierungsring auf den Text.
- Bewegen Sie den Flachmikrometer so, dass die Messskala genau in der Mitte des Gesichtsfeldes liegt.
- Drehen Sie den Messokular so lange, bis die Skalierungslinien mit denen auf der Platte übereinstimmen.
- Messen Sie den Abstand zwischen den Skalierungslinien des Okulars (der Abstand der Skalierungslinien des Flachmikrometers beträgt 0,01mm).

#### Messen

- Entfernen Sie den Flachmikrometer und stellen Sie das Mikroskop über den zu untersuchenden Ort.
- Messen Sie die gewünschte Distanz mit Hilfe der Skalierung des Okulars.

Der Abstand der Skalierungslinien des Okulars sollte immer dann neu bestimmt werden, wenn die Objektivlinse gewechselt wird.

## 4. Fotos aufnehmen

**Die Digital Camera mit C-mount installieren**  
(Zubehör)

Details und Benutzung der Kamera entnehmen Sie bitte der ClaraVision Gebrauchsanleitung.

*Kamera Einstellungen*

- Setzen Sie im Menü *SETUP Belichtung und Weißabgleich (EWB)* auf Auto (A).

Foto-Menü



Setup-Menü



PSM-5/ -10  
Gebrauchsanweisung

- Bringen Sie den Adapter an der Kamera an.
- Nehmen Sie den Okular vom Mikroskop und schieben Sie den Adapter in die Okularführung.
- Sichern Sie den Adapter mit der Sicherungsschraube am Mikroskop.

**TIPP**

Mit der aufmontierten Kamera ist das Mikroskop kopflastig!  
Achten Sie darauf, dass es nicht umkippt und herunterfällt.



- Verbinden Sie die Stromversorgung (Wechselstromadapter den für Movipol-5 /Transpol-5 Batteriepack) mit dem Gleichstromeingang IN rechts an der Kamera.
- Legen Sie eine SD-Karte ein.
- Drücken Sie den Knopf POWER.
- Drücken Sie am PSM den Ein/Ausschalter zum Einschalten der Beleuchtung.
- Fokussieren Sie mit dem Fokussiererring auf den interessierenden Punkt.
- Durch Drücken des SNAP-Knopfs machen Sie eine Aufnahme.

**TIPP**

Verwenden Sie für erschütterungsempfindliche Aufnahmen das USB-Verschlusskabel und die Fernbedienung, die mit der Kamera mitgeliefert wird. Damit verhindern Sie Erschütterungen der Apparatur PSM/Kamera während der Aufnahme.

*Justieren des Farbablesches*

**Tipp:**

Es kann vorkommen dass das Bild einen Blaustich zeigt.  
Um diese Problem zu vermeiden:

- Drücken Sie den MENU Knopf um das *SETUP* Menü zu aktivieren, wählen Sie dann *Exposure and White Balance [EWB]*.
- Drücken Sie den RECHTS Knopf um das Untermenü aufzurufen.
- Wählen Sie *Manual* und drücken Sie den *Confirm* Knopf.
- Drücken Sie den MENU Knopf um das Menü wieder zu verlassen.  
4 Schieber (Grün, Blau, Rot und Weiss) werden angezeigt.
- Wählen Sie den blauen Schieber. Verwenden Sie die LINKS und RECHTS Knöpfe um den blauen Farbabgleich manuel zu justieren.
- Wenn die gewünschte Einstellung erreicht ist gehen Sie zurück ins Setup Menü und ändern Sie die Einstellung *Exposure and White Balance* wieder auf *AUTO*.

## Vergrößerung des Kameraadapters berechnen

Damit korrekte Messungen mit der Struers Kamera-Option erzielt werden, muss die Vergrößerung des Kameraadapters bekannt sein. Sie lässt sich unter Verwendung eines Flachmikrometers und eines Referenzmikroskops berechnen.

- Bilden Sie ein Flachmikrometer unter Verwendung der 10x Objektivlinse ab.
- Importieren Sie dieses Foto unter Verwendung der räumlichen Kalibrierungsfunktion der Scentis Software (oder einer vergleichbaren Software).
- Messen Sie das Pixel-Äquivalent eines Millimeters um den Wert "A" zu erhalten.
- Bilden Sie ein Flachmikrometer mit einer dem Referenzmikroskop bekannten Vergrößerung ab, z.B. 100x.
- Importieren Sie das zweite Foto in die Kalibrierungssoftware.
- Messen Sie das Pixel-Äquivalent eines Millimeters um den Wert "B" zu erhalten.
- Verwenden Sie das Referenzmikroskop mit einer 50x Vergrößerung<sup>1</sup>, so dass Sie das Pixel-Äquivalent eines Millimeters bei 50x Vergrößerung erhalten, den Wert "C".
- Setzen Sie "A", "B" und "C" in folgende Formel ein:  
$$A \times 100 / B = D1,$$
$$A \times 50 / C = D2$$
- Das Mittel von D1 und D2 entspricht der Vergrößerung des Kameraadapters<sup>2</sup> (dieser Wert wird etwa 6.5 betragen).

---

<sup>1</sup> Der Schritt von 100x nach 50x Vergrößerung halbiert die Anzahl der Pixel nicht exakt. Um die Abweichung auszugleichen, wird die Kalibrierung für beide Vergrößerungen auf dem Referenzmikroskop ausgeführt.

<sup>2</sup> Mit 10 multipliziert (10x Objektivlinse am tragbaren Mikroskop) ergibt dies die Gesamtvergrößerung des Mikroskops + Adapter.

## 5. Wartung

Täglich

- Reinigen Sie den Mikroskopkörper mit einem weichen, trockenen Tuch.
- Falls der Mikroskopkörper schmutzig wurde, reinigen Sie ihn mit einem weichen Tuch, das mit einer milden Seifenlösung angefeuchtet wurde.
- Berühren Sie die Linsen nicht mit Ihren Fingern. Falls die Linsen staubig oder schmutzig sind, reinigen Sie diese mit einem Papier für Linsenreinigung unter Verwendung von ein wenig Ethanol oder Propanol.

Birnen/Batterien wechseln

- Entfernen Sie das Lampengehäuse.
- Entfernen Sie vorsichtig die Batterie, entfernen Sie den Abstandsring (den Spezialschlüssel in die Öffnungen des Abstandsringes einsetzen und drehen) und entfernen Sie die Birne.
- Setzen Sie eine neue Birne ein, wobei Sie diese mit einem Stück Linsenreinigungspapier festhalten.
- Ersetzen Sie den Abstandsring und die Batterie (mit dem Text der Batterie nach außen weisend).
- Zum Schluss setzen Sie das Lampengehäuse wieder ein und schrauben Sie es fest.

Aufbewahrung

- Bewahren Sie das Mikroskop im Transportbehälter auf und stellen Sie diesen an einen kühlen und trockenen Ort.

### **WICHTIG**

Nehmen Sie das Mikroskop oder die Linsen NICHT auseinander.  
Wartung und Reparatur des Mikroskops sollte immer von qualifiziertem  
technischen Personal ausgeführt werden.



## **6. Technische Daten**

Details finden Sie in der Broschüre [Zerstörungsfreie Präparation](#).

## **7. Zubehör**

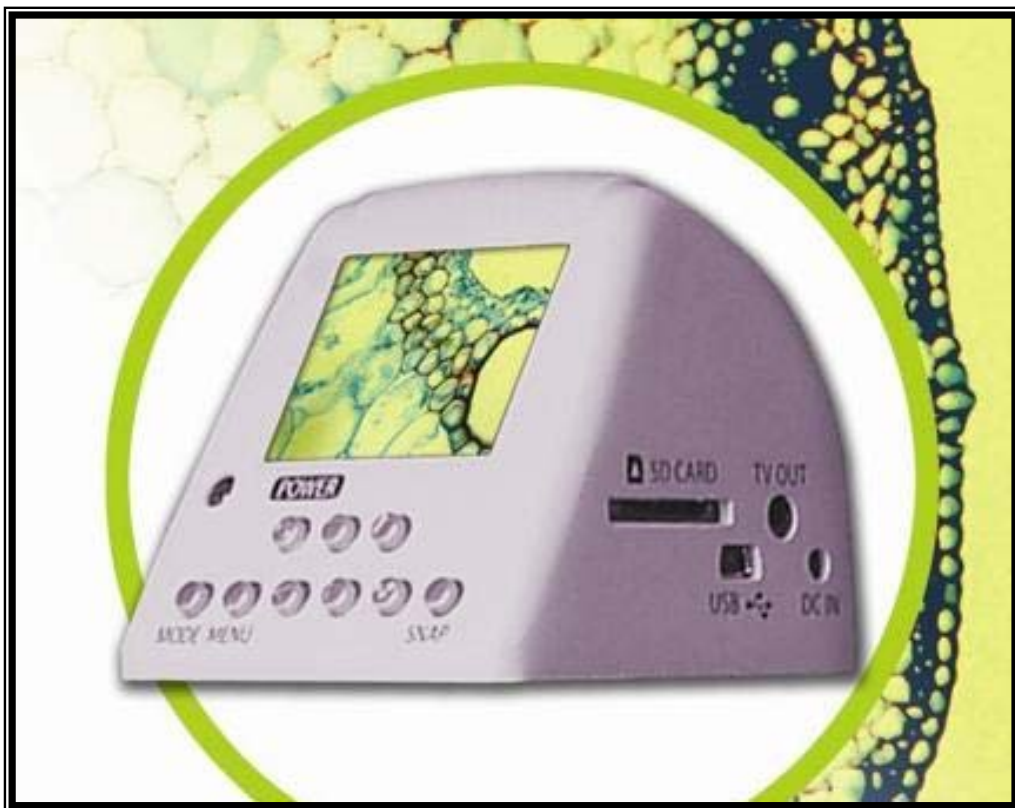
Einzelheiten zur Palette verfügbarer Teile finden Sie in der Broschüre [Zerstörungsfreie Präparation](#).

# Spare Parts

<b>Description</b>	<b>Spare Parts No.</b>
Eyepiece, 10x.....	14282910
Adaptor - Eyepiece port .....	14282916
Objective lens, 10x.....	14282911
LED lamp housing.....	14282912
LED lamp .....	14282913
Locking knob (for locking ring on PSM-5) .....	14282914
Friction ring (rubber ring on base of PSM-5).....	14282915

# LCD Digital Microscope Camera

**Model Number: DC3**



# **Table of Contents**

## **DC3 Camera**

<b>Chapter 1. Safety Precautions Notice.....</b>	<b>2</b>
<b>Chapter 2. Components.....</b>	<b>4</b>
<b>Chapter 3. Operation.....</b>	<b>5</b>
<b>Chapter 4. Camera Mode Setting and Menu Options.....</b>	<b>8</b>

**Appendix : Adjust white balance settings**

## Chapter 1. Safety Precautions Notice

### ➤ Security Notice

- ◆ To maintain high quality measurement, do not drop or disassemble the camera
- ◆ Keep the camera away from sharp objects
- ◆ Do not twine the power cable or data cable around people's body
- ◆ Keep the small items like SD card and remote control away from children

### ➤ Precautions Notice

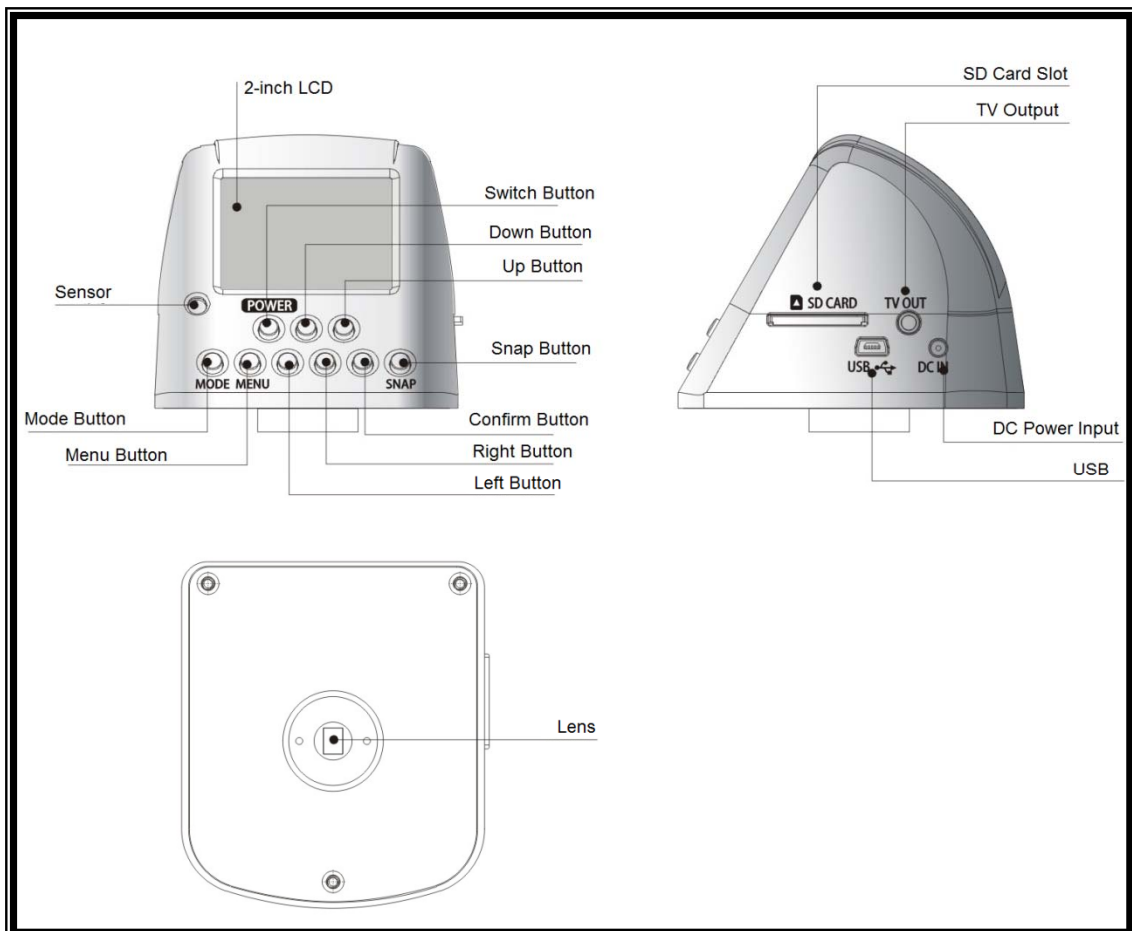
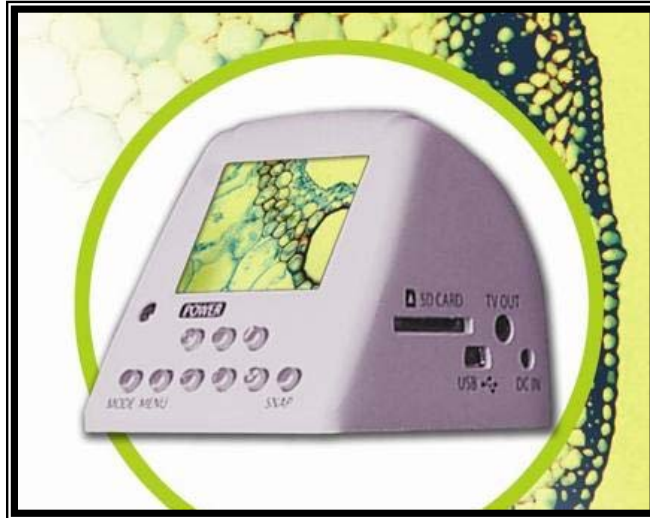
- ◆ Before using the camera with other equipment, make sure that the equipment are properly installed
- ◆ To prevent electric shocks and fire hazards, do NOT use any other power source and ONLY use the power supply accessories provided
- ◆ When the camera is not in use, unplug the power cable
- ◆ Do not use the power cable provided for other purposes
- ◆ The plastic bags and boxes protecting the camera need to be disposed properly if the protection is no longer required
- ◆ The camera has advanced technology and high levels of functionality. To operate this instrument safely users should read the instruction fully and be aware of the safety hazards.

### ➤ Caution

- ◆ Only operate the camera under the temperature between 0°C and 40°C
- ◆ Do NOT expose the camera to the following environment
  - high temperature or moisture
  - where it is close to heat source
  - places not steady
  - direct sunshine
- ◆ The camera on this microscope is not waterproof, please keep it away from water or rain. In cases when water is spilled on the appliance, use dry water-absorbent cloth to clean the water
- ◆ Saltwater or seawater may malfunction the camera

- ◆ Do NOT clean the camera with volatile fluid such as alcohol
- ◆ Only use dry soft clothes to clean the spots on camera lens or LCD.
- ◆ Do NOT touch any optical components directly with fingers.
- ◆ Rain or moisture could cause faults to the camera, only keep the camera in dry place
- ◆ Do NOT use the camera outdoor in rainy or snowing weather
- ◆ If anything that may cause danger to the camera, such as water, enters inside the camera, switch off the power source immediately and unplug all the cables connected to the camera.
- ◆ It is recommended to use a hard drive in a computer to store the recorded images other than the SD card in the camera.
  
- ◆ Notices when using the LCD
  - To avoid scratching the LCD surface, keep the camera away from sharp objects.
  - The LCD may display some unexpected black or red spots, this is a normal phenomenon for an LCD, even it is manufactured with advanced technologies.
  - The unexpected spots displayed on the LCD will not affect the quality of the image stored in the memory card.
  - The deformation of the surface may cause malfunction of the LCD, so do NOT press or bend the LCD.

## Chapter 2. Components



## Chapter 3. Operation

### Precautions Notice

- ★ To avoid falling down, the DC3 camera must be placed in safe and steady place such as desk.
- ★ Check that the DC3 camera is properly connected to the C-mount port of microscope and the connecting screws are installed properly.

**The User of the microscope with DC3 camera can take a snapshot image or video images by following the operation procedures below**

#### ➤ **Starting procedures**

- ◆ Place the microscope on a stable table; attach the lens onto the microscope stand if they are not already fitted to it.
- ◆ Attach the DC3 camera to the C-mount port of the microscope. Tighten the screws to avoid dropping.
- ◆ Place the target onto the stage.
- ◆ Set light dimmer control to lowest intensity and switch on the power, increasing slowly to desired level.
- ◆ Plug in the power cable into the DC IN on DC3 camera
- ◆ Switch on the DC3 camera by pressing the 「POWER」 button for 1 second, and the LCD will display the starting interface.
- ◆ Insert the SD card into the camera (the images taken must be stored on the SD card)

#### ➤ **Adjustment of Exposure and Colour**

The LCD will display four lines, representing the brightness of the colors G, B, R and W respectively after just switching on the camera. Use LEFT of RIGHT buttons to adjust their brightness. Press OK button to choose different color lines and turn off the control line displaying. In this way, the observation can be adjusted to the optimum status.

When the microscope is changed to a different magnification, the observation setting will be changed and should be readjusted to optimum.

The number in the rectangle located in the centre of the LCD is the focusing parameter; the bigger value of this parameter represents a better focusing quality.



➤ **Snapshot**

Now the microscope is ready to take microscopic images. However, the focus point and the brightness setting need to be adjusted according to the sample under observation. When everything is ready, press 「**SNAP**」 to record an image, and it will be stored on the SD card. To avoid vibrations during recording, it is highly recommended to use the remote control or USB control to take snapshot.

➤ **Camera Modes**

DC3 camera has three different operation modes, which are '**Camera**', '**Video**' and '**Play**' mode respectively. The initial mode when the camera is just switched on is '**Camera**', and it can be changed to other modes by the following steps:

- ◆ First of all, make sure that no menu function is selected
- ◆ Press 「**MODE**」 button once and the LCD will display three mode options. You can change to other modes by continuing to press 「**MODE**」. Press 「**OK**」 button to select the mode or wait for 2 seconds to select the mode automatically.
- ◆ Press 「**UP**」 to change to 「**Camera**」 mode, and 「**OK**」 to select, or wait for 2 seconds.
- ◆ Press 「**LEFT**」 to change to 「**VIDEO**」 mode, and 「**OK**」 to select, or wait for 2 seconds.
- ◆ Press 「**RIGHT**」 to change to 「**PLAYBACK**」 mode, and 「**OK**」 to select, or wait for 2 seconds.

➤ **Snapshot and Video**

In 「**VIDEO**」 mode, video images can be recorded on the SD card, but it is recommended to use a big memory SD card.

➤ **Play back images and video**

In 「**PLAY**」 mode, the recorded images and video can be displayed on the LCD.

➤ **Switch off the camera**

To switch off the camera, press the 「**POWER**」 button for 1second, and the illumination of microscope should also be switched off.

➤ **Install and remove the SD card**

◆ **Install the SD card**

- Insert the SD card into the slot along the arrow and ‘click’ into position.
- The camera will sounds and displays an SD card picture, showing that the SD card is installed properly.

◆ **Remove the SD card**

- Press the SD card into the slot until you hear a ‘click’ and release, the SD card can now be removed from the camera.
- The camera will sounds a warning and the SD card shown on the LCD will disappears.

**Notice:** SD card must be installed before recording. If no SD card installed, the camera can still display live image, but cannot record images or video.

## Chapter 4. Camera Mode Setting and Menu Options

DC3 camera can work in three modes, 'Camera', 'Video', and 'Play'

➤ **Taking snapshot image in 'Camera' mode**

- ◆ In 'Camera' mode the image can be recorded with different resolutions. The lowest resolution is 0.35M-pixel VGA (640 x 480), the highest resolution is 3M-pixel. After the digital processing, the highest output resolution is 8M-pixel (3264x2448).

➤ **Recording video in 'Video' mode**

- ◆ In 'Video' mode the video can be recorded in MPEG4 format with the resolutions of 640x48-pixel or 320x240-pixel optional.

➤ **Playing back the recorded data: Play mode**

- ◆ You can play back the recorded images or video, or delete the recorded data.
- ◆ The TV OUT cable included can be connected to TV, and play back the recorded images or video on TV. You can also play back the recorded data on a PC.

DC3 camera setting and menu operations

➤ **Options in 「CAMERA」 mode**

◆ **Snapshot options**

- Delay shutter ==== setting the delayed shutter release time
  - Press **MENU** button to activate the snapshot option
  - Press **DOWN** button once, it will display 'Time delay'
  - Press **RIGHT** button to go to the sub-menu
  - Use **UP / DOWN** buttons to set the time and press **OK** to confirm
  - Press **MENU** button again to go back to 「CAMERA」 mode
- Auxiliary cable ==== Enable/Disable the screen auxiliary cable
  - Press **MENU** button to activate the snapshot option
  - Press **DOWN** button twice, it will display 'Auxiliary cable'
  - Press **RIGHT** button to go to the sub-menu
  - Use **UP / DOWN** buttons to set the type of auxiliary cable

- and press **OK** to confirm
- Press **MENU** button again to go back to 「 **CAMERA** 」 mode
  - Image size ==== Setting the image size
    - Press **MENU** button to activate the snapshot option
    - Press **DOWN** button three times, it will display 'Size'
    - Press **RIGHT** button to go to the sub-menu
    - Use **UP / DOWN** buttons to change the size and press **OK** to confirm
    - Press **MENU** button again to go back to 「 **CAMERA** 」 mode
  - Quality ==== Setting the image quality
    - Press **MENU** button to activate the snapshot option
    - Press **DOWN** button four times, it will display 'Quality'
    - Press **RIGHT** button to go to the sub-menu
    - Use **UP / DOWN** buttons to change the quality and press **OK** to confirm
    - Press **MENU** button again to go back to 「 **CAMERA** 」 mode
  - Sharpness ==== Setting the image sharpness
    - Press **MENU** button to activate the snapshot option
    - Press **DOWN** button five times, it will display 'Sharpness'
    - Press **RIGHT** button to go to the sub-menu
    - Use **UP / DOWN** buttons to set the sharpness and press **OK** to confirm
    - Press **MENU** button again to go back to 「 **CAMERA** 」 mode
  - ◆ **Setting options**
    - Exposure and balance ==== Setting auto or manual exposure and white balance
      - Press **MENU** button and then **RIGHT** button once to activate the setting option
      - Press **DOWN** button once, it will display 'Exposure and white balance'
      - Press **RIGHT** button to go to the sub-menu
      - Use **UP / DOWN** buttons to change to use auto or manual mode and press **OK** to confirm
      - Press **MENU** button again to go back to 「 **CAMERA** 」

mode

- Text display ==== Setting the text display on and off
  - Press **MENU** button and then **RIGHT** button once to activate the setting option
  - Press **DOWN** button twice, it will display 'Text display'
  - Press **RIGHT** button to go to the sub-menu
  - Use **UP / DOWN** buttons to set the text display on or off and press **OK** to confirm
  - Press **MENU** button again to go back to 「 **CAMERA** 」 mode
- Brightness ==== Setting the LCD brightness
  - Press **MENU** button and then **RIGHT** button once to activate the setting option
  - Press **DOWN** button three times, it will display 'Brightness'
  - Press **RIGHT** button to go to the sub-menu
  - Use **UP / DOWN** buttons to change the brightness and press **OK** to confirm
  - Press **MENU** button again to go back to 「 **CAMERA** 」 mode
- Camera voice ==== Setting the camera voice
  - Press **MENU** button and then **RIGHT** button once to activate the setting option
  - Press **DOWN** button four times, it will display 'Voice'
  - Press **RIGHT** button to go to the sub-menu
  - Use **UP / DOWN** buttons to set the voice on or off and press **OK** to confirm
  - Press **MENU** button again to go back to 「 **CAMERA** 」 mode
- Video output ==== Setting the type of video output
  - Press **MENU** button and then **RIGHT** button once to activate the setting option
  - Press **DOWN** button five times, it will display 'Video output'
  - Press **RIGHT** button to go to the sub-menu
  - Use **UP / DOWN** buttons to choose the type of video output and press **OK** to confirm
  - Press **MENU** button again to go back to 「 **CAMERA** 」 mode

- Formatting ==== Format the SD memory card
  - Press **MENU** button and then **RIGHT** button once to activate the setting option
  - Press **DOWN** button six times, it will display 'Formatting'
  - Press **RIGHT** button to go to the sub-menu, the memory card must be inserted into the slot
  - Use **UP / DOWN** buttons to choose to format or not and press **OK** to confirm
  - Press **MENU** button again to go back to 「 **CAMERA** 」 mode
- Reset ==== Reset the camera to the factory setting
  - Press **MENU** button and then **RIGHT** button once to activate the setting option
  - Press **DOWN** button seven times, it will display 'Reset'
  - Press **RIGHT** button to go to the sub-menu
  - Use **UP / DOWN** buttons to choose to reset or not and press **OK** to confirm
  - Press **MENU** button again to go back to 「 **CAMERA** 」 mode
- Language ==== Setting the interface language
  - Press **MENU** button and then **RIGHT** button once to activate the setting option
  - Press **DOWN** button eight times, it will display 'Language'
  - Press **RIGHT** button to go to the sub-menu
  - Use **UP / DOWN** buttons to choose to choose the language and press **OK** to confirm, there are seven languages to choose
  - Press **MENU** button again to go back to 「 **CAMERA** 」 mode
- Reset number ==== Resetting the image number
  - Press **MENU** button and then **RIGHT** button once to activate the setting option
  - Press **DOWN** button nine times, it will display 'Numbering'
  - Press **RIGHT** button to go to the sub-menu
  - Use **UP / DOWN** buttons to choose to reset the image number or not and press **OK** to confirm
  - Press **MENU** button again to go back to 「 **CAMERA** 」 mode

➤ **Options in 「Video」 mode**

◆ **Video options**

- Auxiliary cable ==== Enable/Disable the screen auxiliary cable
  - Press **MENU** button to activate the snapshot option
  - Press **DOWN** button once, it will display 'Auxiliary cable'
  - Press **RIGHT** button to go to the sub-menu
  - Use **UP / DOWN** buttons to set the type of auxiliary cable and press **OK** to confirm
  - Press **MENU** button again to go back to 「CAMERA」 mode
  
- Video mode ==== choose the output format of the video
  - Press **MENU** button to activate the menu
  - Press **DOWN** button twice, it will display 'Video mode'
  - Press **RIGHT** button to go to the sub-menu
  - Use **UP / DOWN** buttons to choose the output video format and press **OK** to confirm
  - Press **MENU** button again to go back to 「CAMERA」 mode
  
- Resolution ==== Choose the video resolution
  - Press **MENU** button to activate the menu
  - Press **DOWN** button three times, it will display 'Resolution'
  - Press **RIGHT** button to go to the sub-menu
  - Use **UP / DOWN** buttons to choose the output video resolution and press **OK** to confirm
  - Press **MENU** button again to go back to 「CAMERA」 mode
  
- Quality ==== Setting the recorded video quality
  - Press **MENU** button to activate the menu
  - Press **DOWN** button four times, it will display 'Quality'
  - Press **RIGHT** button to go to the sub-menu
  - Use **UP / DOWN** buttons to choose the video quality and press **OK** to confirm
  - Press **MENU** button again to go back to 「CAMERA」 mode

➤ 「PLAYBACK」 mode

In 「PLAYBACK」 mode you can play one recorded video or maximum nine videos continuously by pressing OK buttons. Use the UP / DOWN buttons you can zoom in or out the video images

◆ Play options

- Delete ===== Deleting one or more video
  - Press **MENU** button to activate the menu
  - Press **DOWN** button once, it will display 'Delete'
  - Press **RIGHT** button to go to the sub-menu
  - Use **UP / DOWN** buttons to choose to delete one or more or all videos and press **OK** to confirm
    - ✓ Delete one video ---- the screen displays the image and confirmation options, you can confirm to delete or cancel
    - ✓ Delete several videos ---- the screen displays the images in smaller size and highlights the selected video, you can choose the video and press **OK** to confirm
    - ✓ Delete all ---- the screen displays confirmation options, you can choose to confirm or cancel
  - Press **MENU** button again to go back to 「CAMERA」 mode
- Auto playback ===== Setting the time interval between two images during auto playback
  - Press **MENU** button to activate the menu
  - Press **DOWN** button twice, it will display 'Auto playback'
  - Press **RIGHT** button to go to the sub-menu
  - Use **UP / DOWN** buttons to choose the time interval and press **OK** to confirm, the camera will play back the recorded images automatically
  - During play back, press **OK** button to stop at the current image
  - Press **MENU** button again to go back to 「CAMERA」 mode
- Rotation ===== Setting the rotational orientation of the image
  - Press **MENU** button to activate the menu
  - Press **DOWN** button three times, it will display 'Rotation'



- Press **RIGHT** button to go to the sub-menu, there are three rotational angles to choose: 90°, 180°, and 270°
- Use **UP / DOWN** buttons to choose the orientation and press **OK** to confirm, and it will display the confirmation options asking whether to keep the rotated image or not, choose the right option and press **OK** to confirm
- Press **MENU** button again to go back to 「**CAMERA**」 mode
- Printing ==== Choose to print the recorded images, this camera supports DPOF format
  - Press **MENU** button to activate the menu
  - Press **DOWN** button four times, it will display 'Print'
  - Press **RIGHT** button to go to the sub-menu, you can choose to print a single or all the images
  - Use **UP / DOWN** buttons to choose the image and press **OK** to confirm
  - Press **MENU** button again to go back to 「**CAMERA**」 mode

## ADJUST WHITE BALANCE SETTINGS

By default the camera white balance is set to automatic.

With some microscopes, you could get a bluish image.

To avoid this problem :

- ▶ Press **MENU** button and then **RIGHT** button once to activate the setup option.
- ▶ Press **DOWN** button once to activate "Exposure and white balance".
- ▶ Press **RIGHT** to go to the sub-menu (auto / manual).
- ▶ Use **DOWN** to select MANUAL white balance and press **OK** to confirm.
- ▶ Press **MENU** button to exit it.
- ▶ You can now adjust manually the blue level of the image
- ▶ 4 sliders (green, blue, red, white) are now displayed on the camera screen (if not press OK button to display it)
- ▶ Press **OK** several time in order to select the blue slider.
- ▶ Press **LEFT** or **RIGHT** to increase or decrease the blue level
- ▶ When the snapped image is correct, you can turn the white balance / Exposure settings to AUTO





Pederstrupvej 84  
DK-2750 Ballerup  
Denmark