

DuraVersa-100

Betriebsanleitung

Übersetzung der Originalbetriebsanleitung



CE

Dok. Nr.: 16617026_A_de
Auslieferungsdatum: 2024.09.11

Copyright

Der Inhalt der Betriebsanleitung ist Eigentum von Struers ApS. Kein Teil dieser Betriebsanleitung darf ohne schriftliche Genehmigung von Struers ApS reproduziert werden.

Alle Rechte vorbehalten. © Struers ApS.

Inhaltsverzeichnis

1	Über diese Betriebsanleitung	5
1.1	Zubehör	5
2	Sicherheit	5
2.1	Bestimmungsgemäße Verwendung	5
2.2	DuraVersa-100 Sicherheitshinweise	6
2.2.1	Vor Gebrauch sorgfältig lesen	6
2.3	Sicherheitshinweise	7
2.4	In dieser Anleitung verwendete Sicherheitshinweise	8
2.5	Feste Schutzvorrichtungen	10
3	Erste Schritte	10
3.1	Gerätebeschreibung	10
3.2	Übersicht	11
4	Transport und Lagerung	12
4.1	Transport	12
4.2	Lagerung über einen längeren Zeitraum oder Transport	13
5	Installation	14
5.1	Erforderlich für die Installation	14
5.2	Abmessungen	15
5.3	Das Gerät auspacken	15
5.4	Packungsinhalt überprüfen	16
5.5	Standort	17
5.6	Das Gerät anheben	19
5.7	Platzieren Sie die Maschine	21
5.7.1	Die Maschine nivellieren	21
5.7.2	Entfernen Sie die Transportsicherungsplatte	21
5.8	Installieren Sie den Monitor	22
5.9	Stromversorgung	22
5.9.1	Anschluss an das Gerät	23
5.10	Eindringkörper	24
5.11	Montieren Sie einen XY-Tisch, Prüftisch oder Tisch	25
5.12	Geräuschbildung	26
5.13	Vibrationen	27
6	Bedienung der Maschine	27
6.1	Software	28

6.2	Starten Sie das Gerät	28
6.3	Notstopp aktiviert	29
6.4	Führen Sie einen Basistest durch	29
7	Wartung und Service	31
7.1	Allgemeine Reinigung	31
7.2	Täglich	32
7.3	Wöchentlich	32
7.3.1	Bildschirm	33
7.3.2	Wöchentliche Kontrolle	33
7.4	Jährlich	33
7.4.1	Spindel	33
7.4.2	Prüfen Sie die Sicherheitseinrichtungen	34
7.4.3	Not-Aus	34
7.4.4	Kalibrierung	35
7.5	Wartung und Reparatur	35
7.5.1	Ersatzteile	35
7.5.2	Ersetzen Sie die Sicherung	35
7.6	Entsorgung	36
8	Fehlersuche und -behebung	37
8.1	Fehlersuche und -behebung	37
8.2	Mitteilungen und Fehler	40
9	Technische Daten	44
9.1	Technische Daten	44
9.2	Sicherheitsbezogene Teile von Steuerungen (SRP/CS)	49
9.3	Pläne - DuraVersa-100	49
10	Hersteller	52
	Konformitätserklärung	53

1 Über diese Betriebsanleitung

**VORSICHT**

Geräte von Struers dürfen nur zusammen mit der mit dem Gerät gelieferten Betriebsanleitung und wie darin beschrieben verwendet werden.

**Hinweis**

Lesen Sie die Betriebsanleitung vor Gebrauch des Geräts sorgfältig durch.

**Hinweis**

Wenn Sie bestimmte Informationen detailreicher sehen wollen, öffnen Sie die Online-Version dieser Anleitung.

1.1 Zubehör

Zubehör

Weitere Informationen über das verfügbare Angebot finden Sie in der DuraVersa-100 Broschüre:

- [Die Struers Webseite](http://www.struers.com) (<http://www.struers.com>)

Verbrauchsmaterialien

Das Gerät ist für die Anwendung ausschließlich zusammen mit Verbrauchsmaterialien von Struers vorgesehen, die speziell für diese Zwecke und für diesen Gerätetyp entwickelt wurden.

Andere Produkte können aggressive Lösungsmittel enthalten, die beispielsweise die Gummidichtungen zerstören können. Die Garantie deckt u. U. keine beschädigten Geräteteile (wie Dichtungen und Schläuche) ab, wenn eine solche Beschädigung direkt auf die Verwendung von Verbrauchsmaterialien zurückgeführt werden kann, die nicht von Struers stammen.

Weitere Informationen über das verfügbare Angebot finden Sie hier: [Die Struers Webseite](http://www.struers.com) (<http://www.struers.com>).

2 Sicherheit

2.1 Bestimmungsgemäße Verwendung

Proben werden auf einem festen Prüftisch oder auf einem optionalen XY-Tisch befestigt, der als Zubehör erhältlich ist.

Das Gerät ist für den Einsatz in einer professionellen Arbeitsumgebung vorgesehen (z. B. in einem materialografischen Labor **oder in einer Industrieumgebung**). Das Gerät ist für die Benutzung durch erwachsene, qualifizierte Personen bestimmt.

Das Gerät darf nur wie in dieser Betriebsanleitung beschrieben genutzt werden. Der Hersteller haftet nicht für Schäden, die durch unsachgemäßen Gebrauch entstehen.

Verwenden Sie das Gerät nur in technisch einwandfreiem Zustand und bestimmungsgemäß unter Beachtung der in dieser Betriebsanleitung genannten Sicherheitshinweise und möglichen Gefahren.

Die Haftung des Herstellers erlischt:

- bei Nichteinhaltung oder unzureichende Einhaltung der Angaben in dieser Betriebsanleitung
- bei Verwendung von Ersatzteilen oder Teilen, die nicht vom Hersteller genehmigt sind
- bei falscher Bedienung des Geräts
- bei Entfernen, Verändern oder fehlender Nutzung von Sicherheitsfunktionen
- bei Verändern der Gerätefunktionen
- bei unbefugten Änderungen am Gerät
- bei Nichtbeachtung der Wartungsvorschriften
- Das Gerät wird nicht bestimmungsgemäß verwendet.

Modell DuraVersa-100 A, B, C

2.2 DuraVersa-100 Sicherheitshinweise

2.2.1 Vor Gebrauch sorgfältig lesen

1. Die Nichtbeachtung dieser Anweisungen und der unsachgemäße Umgang mit dem Gerät können zu schweren Verletzungen und Sachschäden führen.
2. Geräte von Struers dürfen nur zusammen mit der mit dem Gerät gelieferten Betriebsanleitung und wie darin beschrieben verwendet werden.
3. Das Gerät muss gemäß den für den Standort vorgeschriebenen Sicherheitsvorschriften angeschlossen werden. Das Gerät und alle angeschlossenen Geräte müssen in betriebsbereitem Zustand sein.
4. Festgestellte Mängel müssen vor der Verwendung der Maschine repariert werden.
5. Jeder Benutzer muss die Sicherheitshinweise und die Betriebsanleitung sowie die einschlägigen Abschnitte der Anleitung jedes angeschlossenen Geräts oder sonstigen Zubehörs gelesen haben.
6. Das Gerät darf nur von entsprechend ausgebildetem bzw. geschultem Personal bedient und gewartet werden.
7. Das Gerät muss auf einem sicheren und stabilen Tisch in passender Arbeitshöhe aufgestellt werden.
8. Wenn zwei Personen zusammenarbeiten, achten Sie auf klare Kommunikation, um Verletzungen zu vermeiden.
9. Sicherheitseinrichtungen wie Schutzabdeckungen/Sicherheitsschalter dürfen bei normalem Gebrauch der Maschine niemals entfernt oder überbrückt werden.

10. Wenn eine Demontage von Sicherheitseinrichtungen bei der Installation, Inspektion, Wartung oder Reparatur erforderlich ist, müssen die Sicherheitseinrichtungen unmittelbar nach Abschluss dieser Tätigkeiten wieder zusammengebaut und überprüft werden.
11. Beim Umgang mit Ölen, Fetten und anderen chemischen Substanzen sind die für das jeweilige Produkt geltenden Sicherheitsvorschriften zu beachten! Der Kontakt mit Chemikalien sollte so weit wie möglich vermieden werden. Vor der Arbeit mit diesen Materialien müssen die Anweisungen auf der Verpackung gelesen und befolgt werden.
12. Beachten Sie beim Umgang mit Elektromotoren, dass diese während des Betriebs warm werden können. Lassen Sie die Motoren abkühlen, bevor Sie an ihnen arbeiten. Wenn dies nicht möglich ist, sollten geeignete Sicherheitsmaßnahmen ergriffen werden, z. B. die Verwendung von Handschuhen.
13. Ungeschulte Personen oder Personen, die bei einer allgemeinen Schulung anwesend sind, dürfen Arbeiten nur unter ständiger Aufsicht einer geschulten Kraft durchführen.
14. Alle Sicherheits- und Gefahrenhinweise an der Maschine müssen stets in lesbarem Zustand gehalten werden.
15. Bei unzulässigem Gebrauch, falscher Installation, Veränderung, Vernachlässigung, unsachgemäßer Reparatur des Geräts oder einem Unfall übernimmt Struers weder die Verantwortung für Schäden des Benutzers noch für solche am Gerät.
16. Eine bei der Reparatur oder Wartung des Geräts erforderliche Demontage eines Teils sollte immer nur von qualifiziertem Fachpersonal (Elektromechanik, Elektronik, Pneumatik usw.) vorgenommen werden.
17. Heiße Teile dürfen nicht mit explosiven oder leicht entzündlichen Chemikalien in Berührung kommen.

2.3 Sicherheitshinweise

Struers verwendet die folgenden Symbole, um auf mögliche Gefahren hinzuweisen.



WARNUNG VOR ELEKTRISCHER SPANNUNG

Dieses Symbol zeigt eine Gefährdung durch elektrische Spannung an, die, wenn nicht vermieden, zum Tod oder zu einer schweren Verletzung führen kann.



GEFAHR

Dieses Symbol zeigt eine Gefährdung mit hohem Risiko an, die, wenn nicht vermieden, zum Tod oder zu einer schweren Verletzung führen kann.



WARNUNG

Dieses Symbol zeigt eine Gefährdung mit mittlerem Risiko an, die, wenn nicht vermieden, zum Tod oder zu einer schweren Verletzung führen kann.



WARNUNG VOR HANDVERLETZUNGEN

Dieses Symbol zeigt eine Quetschgefahr der Hand an, die, wenn nicht vermieden, zu einer geringen, mittelschweren oder schweren Verletzung führen kann.



GEFAHR DURCH HITZE

Dieses Symbol zeigt eine Hitzegefahr an, die, wenn nicht vermieden, zu einer geringen, mittelschweren oder schweren Verletzung führen kann.



VORSICHT

Dieses Symbol zeigt eine Gefährdung mit geringem Risiko an, die, wenn nicht vermieden, zu einer geringen oder mittelschweren Verletzung führen kann.



Not-Aus

Not-Aus

Allgemeine Mitteilungen



Hinweis

Dieses Symbol gibt an, dass das Risiko einer Sachbeschädigung besteht oder die Notwendigkeit, besonders aufmerksam zu sein.



Tipp

Dieses Symbol bedeutet, dass zusätzliche Informationen und Hinweise verfügbar sind.

2.4 In dieser Anleitung verwendete Sicherheitshinweise



WARNUNG VOR ELEKTRISCHER SPANNUNG

Vor der Installation eines elektrischen Geräts muss die Stromversorgung unterbrochen werden.

Das Gerät muss geerdet sein.

Stellen Sie sicher, dass die tatsächliche Versorgungsspannung mit der auf dem Typenschild der Maschine angegebenen Spannung übereinstimmt.

Falsche Anschlussspannung kann Schäden an elektrischen Bauteilen verursachen.



WARNUNG VOR ELEKTRISCHER SPANNUNG

Vermeiden Sie den Kontakt von stromführenden Teilen mit Flüssigkeiten, da dies zu Kurzschlüssen führen kann.



WARNUNG

Geräte von Struers dürfen nur zusammen mit der mit dem Gerät gelieferten Betriebsanleitung und wie darin beschrieben verwendet werden.



WARNUNG

Verwenden Sie niemals ein Gerät mit defekten Sicherheitsvorrichtungen. Setzen Sie sich mit dem Struers Service in Verbindung.

**WARNUNG**

Vor der Freigabe des Not-Aus-Schalters müssen der Grund für deren Aktivierung untersucht und alle erforderlichen Behebungsmaßnahmen ergriffen worden sein.

**WARNUNG**

Verwenden Sie nur unbeschädigte Transportmittel und Werkzeuge, die für die Ladung geeignet sind. Die Kabel müssen so gelagert und fixiert werden, dass sie beim Transport nicht beschädigt werden können. Sorgfalt und Sauberkeit sind erforderlich.

**WARNUNG**

Teile, die für den sicheren Betrieb des Geräts unabdingbar sind, dürfen höchstens 20 Jahren lang benutzt werden.
Setzen Sie sich mit dem Struers Service in Verbindung.

**WARNUNG**

Wenn zwei Personen zusammenarbeiten, achten Sie auf klare Kommunikation, um Verletzungen zu vermeiden.

**WARNUNG**

Eventuell festgestellte Mängel müssen vor der Benutzung der Maschine behoben werden.

**WARNUNG**

Die feststehenden Schutzvorrichtungen dürfen nicht entfernt werden.
Betreiben Sie die Maschine nicht ohne die feststehenden Schutzvorrichtungen.

**WARNUNG VOR HANDVERLETZUNGEN**

Achten Sie beim Umgang mit dem Gerät auf Ihre Finger.
Tragen Sie beim Umgang mit schweren Teilen Sicherheitsschuhe.

**WARNUNG VOR HANDVERLETZUNGEN**

Legen Sie Ihre Hand nicht zwischen die Probe und den Eindringkörper.

**WARNUNG VOR HANDVERLETZUNGEN**

Halten Sie den XY-Tisch oder den Prüftisch nicht fest, während Sie das Gerät benutzen.

**VORSICHT**

Laserstrahlung. Nicht in den Strahl blicken.
Klasse 2 Laserprodukt.



Laser radiation
CLASS 2
Laser product



**Do not stare
into beam**



VORSICHT

Achten Sie beim Tragen oder Bewegen des Geräts darauf, dass Sie nicht gegen Gegenstände stoßen und das Gerät nicht um 30 Grad oder mehr kippt.



VORSICHT

Achten Sie beim Tragen oder Bewegen der Maschine darauf, dass Sie den Revolverkopf nicht berühren.



VORSICHT

Wenn die Maschine mit einem motorisierten XY-Tisch ausgestattet ist, entfernen Sie die Transportsicherung, bevor Sie die Maschine einschalten. Wird die Transportsicherung nicht entfernt, wird der XY-Tisch beschädigt.



VORSICHT

Schalten Sie das Gerät immer dann aus, wenn Sie einen XY-Tisch installieren oder entfernen müssen, da das Gerät sonst beschädigt werden kann.



VORSICHT

Das Hörvermögen kann dauerhaft geschädigt werden, wird es dauerhaftem Lärm ausgesetzt. Tragen Sie bei Schallpegeln, die die zulässigen örtlichen Grenzwerte überschreiten, einen Gehörschutz.



VORSICHT

Vor der Freigabe des Not-Aus-Schalters müssen der Grund für deren Aktivierung untersucht und alle erforderlichen Behebungsmaßnahmen ergriffen worden sein.

2.5 Feste Schutzvorrichtungen



WARNUNG

Die feststehenden Schutzvorrichtungen dürfen nicht entfernt werden. Betreiben Sie die Maschine nicht ohne die feststehenden Schutzvorrichtungen.

Die feststehenden Schutzeinrichtungen von Antrieben wie Riemen-, Ketten- und Zahnradantrieben sind mit Befestigungselementen versehen. Diese Sicherheitsvorkehrungen verhindern den Kontakt mit diesen beweglichen Teilen und schützen somit vor schweren Verletzungen.

3 Erste Schritte

3.1 Gerätebeschreibung

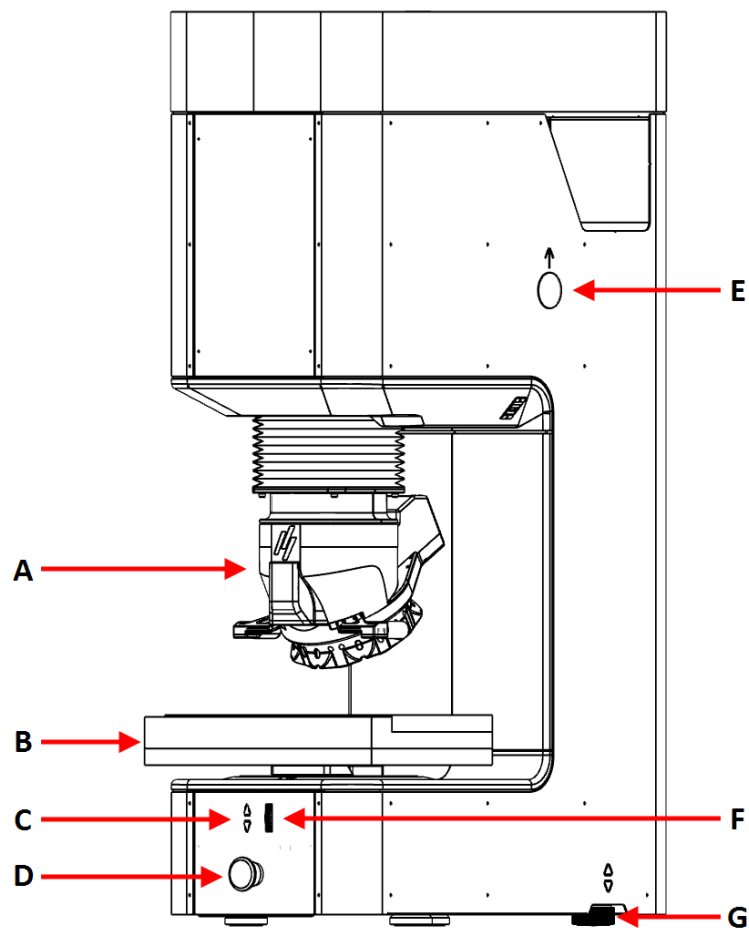
Das Gerät bietet eine technologische Basis für die Durchführung manueller, halbautomatischer oder vollautomatischer Mikro- und Makro-Vickers-, Knoop-, Brinell- oder Rockwell-Härteprüfungen gemäß den geltenden ISO- und ASTM-Normen.

Es ist mit einem geschlossenen Lastaufnahmesystem, einem mehrfach verstellbaren Werkzeughalter für Diamant- oder Kugelindringkörper und hochwertigen Mikroskopobjektiven ausgestattet. Eine eingebaute Kamera wertet die Eindrücke aus und misst sie.

Um das Gerät zu bedienen, wird die Probe auf den Prüftisch/XY-Tisch gelegt und das gewünschte Testmuster wird mit der Prüfsoftware eingerichtet. Wenn der Test gestartet wird, bewegt sich der Eindringkörper nach unten und übt die gewählte Kraft auf die Probe aus. Bei Vickers, Knoop und Brinell, die dem Eindruck folgen, führt die eingebaute Kamera eine optische Messung des Eindrucks durch. Für Rockwell wird die Eindringtiefe aufgezeichnet und in einen Härtewert umgerechnet. Die Ergebnisse können dann in verschiedenen Formaten gespeichert oder exportiert werden.

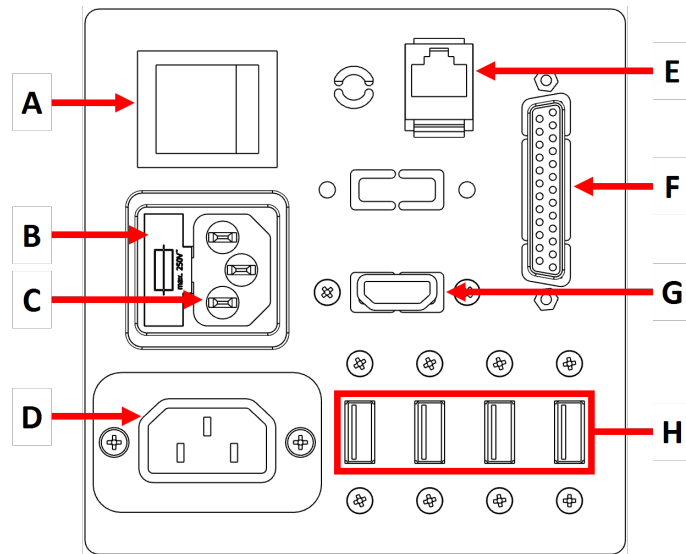
3.2 Übersicht

Vorderansicht



- | | |
|-----------------------------------|--|
| A Revolverkopf | E Loch für Hubbalken |
| B XY-Tisch | F Scrollrad zur Feineinstellung |
| C Steuertasten für Z-Achse | G Schwingungsdämpfer |
| D Not-Aus | |

Rückseite



- | | |
|--|---|
| A Hauptschalter | E Ethernet-Anschluss |
| B Sicherungskasten | F Parallele Schnittstelle (optional) |
| C Steckdose | G HDMI-Anschluss |
| D Netz kabeladapter, Bildschirm | H USB-Port |

4 Transport und Lagerung

Wenn Sie die Einheit nach der Installation an einen anderen Ort transportieren oder über einen längeren Zeitraum lagern müssen, empfehlen wir die Einhaltung der folgenden Leitlinien.

- Achten Sie darauf, das Gerät vor jedem Transport sicher zu verpacken. Im gegenteiligen Fall kann die Einheit beschädigt werden, was nicht von der Garantie abgedeckt ist. Setzen Sie sich mit dem Struers Service in Verbindung.
- Wir empfehlen, die Originalverpackung und alle Transportbeschläge zu benutzen.

4.1 Transport



Hinweis

Das Gerät darf nur aufrecht transportiert werden!



Hinweis

Wir empfehlen, die Originalverpackung und alle Transportbeschläge für eine mögliche künftige Verwendung aufzubewahren.

**Hinweis**

Verwenden Sie zum Transportieren des Geräts immer einen Hubbalken. Andernfalls könnte das Lastaufbringsystem des Geräts schwer beschädigt werden und die Garantie erlöschen.

1. Trennen Sie die Einheit von der Stromversorgung.
2. Wenn ein XY-Tisch an der Maschine montiert ist, setzen Sie die Transportplatte auf den XY-Tisch.
3. Entfernen Sie die Abdeckungen der Hubbalkenlöcher und setzen Sie den Hubbalken ein.
4. Befestigen Sie die Hebegurte sicher am Hubbalken. Die Hebegurte müssen für ein Gewicht zugelassen sein, das doppelt so groß ist wie das des Geräts.
5. Heben Sie das Gerät an.
6. Falls nötig, achten Sie darauf, die Maschine vor jedem Transport sicher zu verpacken.
7. Die Maschine ist bereit für den Transport.

4.2 Lagerung über einen längeren Zeitraum oder Transport

**Hinweis**

Das Gerät darf nur aufrecht transportiert werden!

**Hinweis**

Verwenden Sie zum Transportieren des Geräts immer einen Hubbalken. Andernfalls könnte das Lastaufbringsystem des Geräts schwer beschädigt werden und die Garantie erlöschen.

**Hinweis**

Wir empfehlen, die Originalverpackung und alle Transportbeschläge für eine mögliche künftige Verwendung aufzubewahren.

1. Reinigen Sie das Gerät und das gesamte Zubehör sorgfältig.
2. Trennen Sie die Einheit von der Stromversorgung.
3. Bereiten Sie die Maschine für das Anheben vor. Siehe [Transport ► 12](#).
4. Entfernen Sie die Füße von der Maschine.
5. Richten Sie die Löcher auf der Transportsicherungsplatte und die Schrauben am Gerät aufeinander aus. Befestigen Sie die Maschine an der Transportsicherungsplatte.
6. Stellen Sie das Gerät auf die Palette.
7. Befestigen Sie die Transportsicherungsplatte mit Schrauben und Muttern auf der Palette.
8. Sichern Sie die Z-Achse mit einem Kabelbinder.
9. Bringen Sie die Seiten der Kiste an.
10. Legen Sie die Zubehörbox und die übrigen losen Teile in die Transportkiste.
11. Legen Sie einen Beutel mit Trockenmittel (Kieselgel) in die Kiste, um das Gerät trocken zu halten.
12. Setzen Sie den Deckel der Kiste auf.

Am neuen Standort

Stellen Sie am neuen Standort sicher, dass die erforderlichen Anschlüsse usw. vorhanden sind.
Siehe [Standort ▶ 17](#).

5 Installation

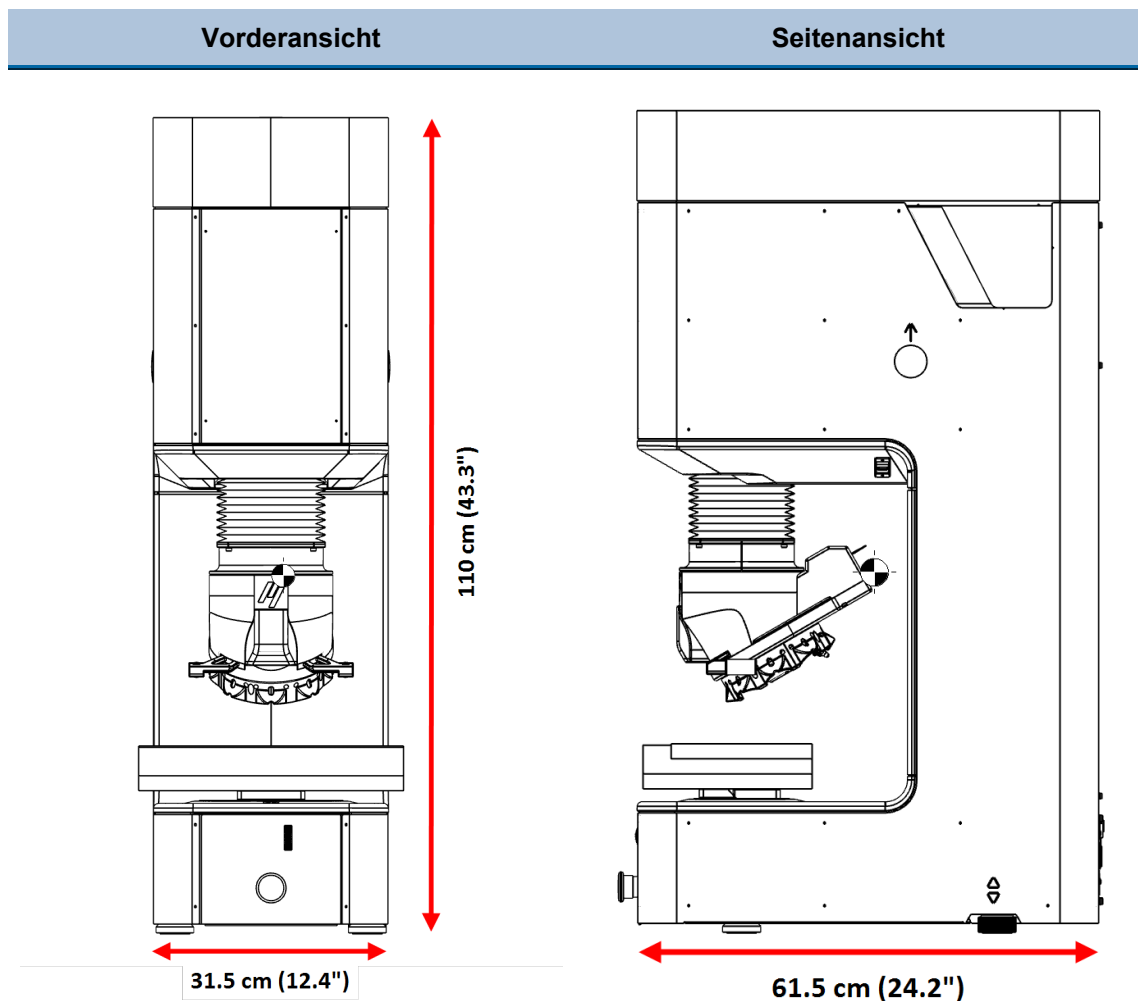
5.1 Erforderlich für die Installation

- Kran und Hebegurt
- Sechskantschlüssel, Größe 13
- Inbus-Schlüssel: 3 mm und 5 mm
- Arbeitstisch

Erforderliches Zubehör und Verbrauchsmaterialien (gesondert zu bestellen)

- Härtevergleichsplatten
- Eindringkörper

5.2 Abmessungen



5.3 Das Gerät auspacken

Weitere Informationen finden Sie in der DuraVersa-100: Anleitung zum Auspacken, die mit dem Gerät geliefert wurde.



Hinweis

Gehen Sie beim Auspacken und bei der Handhabung des Geräts vorsichtig vor.

- Vermeiden Sie Stöße von außen.
- Kippen Sie die Verpackung um höchstens 30°.
- Berühren Sie niemals den Revolverkopf.

1. Öffnen und entfernen Sie den Deckel der Packkiste.
2. Entfernen Sie die Seitenwände der Packkiste.
3. Entfernen Sie den/die Zubehörkoffer.
4. Heben Sie die Schaumstoffteile vorsichtig an, um an die Maschine zu gelangen.

**Hinweis**

Wir empfehlen, die Originalverpackung und alle Transportbeschläge für eine mögliche künftige Verwendung aufzubewahren.

5.4 Packungsinhalt überprüfen

Einige Komponenten oder Teile können separat verpackt sein und sich nicht in der Zubehörbox befinden oder bereits am Gerät installiert sein.

Die Transportkiste kann optionales Zubehör enthalten.

Die Transportkiste enthält Folgendes:

Stück	Beschreibung
1	DuraVersa-100
1	Zubehörkoffer
1	27-Zoll-Monitor (2 x 24-Zoll-Monitore optional)
1	Tastatur (optional)
1	Maus (optional)
1	Satz Betriebsanleitungen

Zubehörkoffer

Stück	Beschreibung
	Eindringkörper
	Objektiv
1	Sechskantschlüssel 0,9 mm
1	Sechskantschlüssel 2,5 mm
1	Kabellose Tastatur und Maus (optional)
2	Stromkabel
1	Verlängerung des Stromkabels
1	USB-Kabel für Bildschirm
1	HDMI-Kabel
2	Ersatzsicherungen
1	USB-WLAN-Adapter
1	Bluetooth-Dongle (optional)

5.5 Standort



WARNUNG

Verwenden Sie nur unbeschädigte Transportmittel und Werkzeuge, die für die Ladung geeignet sind. Die Kabel müssen so gelagert und fixiert werden, dass sie beim Transport nicht beschädigt werden können. Sorgfalt und Sauberkeit sind erforderlich.



WARNUNG VOR HANDVERLETZUNGEN

Achten Sie beim Umgang mit dem Gerät auf Ihre Finger.
Tragen Sie beim Umgang mit schweren Teilen Sicherheitsschuhe.



VORSICHT

Achten Sie beim Tragen oder Bewegen des Geräts darauf, dass Sie nicht gegen Gegenstände stoßen und das Gerät nicht um 30 Grad oder mehr kippt.



VORSICHT

Achten Sie beim Tragen oder Bewegen der Maschine darauf, dass Sie den Revolverkopf nicht berühren.

Stellen Sie sicher, dass Folgendes verfügbar ist:

- Stromversorgung

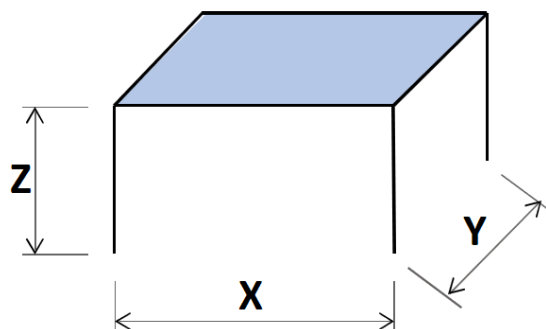
Das Gerät muss auf einem sicheren und stabilen Tisch in passender Arbeitshöhe aufgestellt werden. Der Tisch muss mindestens das Gewicht des Geräts und das gesamte Zubehör tragen kann können.

Empfohlene Abmessungen des Arbeitstisches

X: 60 cm (23,5 Zoll)
100 cm (40") mit Monitor
und Tastatur

Y: 60 cm (23,5")

Z: 70 cm (27,6")



- Das Gerät muss in der Nähe der Stromversorgung aufgestellt werden.

Platzbedarf vor dem Gerät

- Achten Sie darauf, dass vor dem Gerät genügend Platz vorhanden ist: 100 cm (40").


Platzbedarf an der Rückseite des Geräts

- Das Gerät kann an einer Wand aufgestellt werden.
- Es ist darauf zu achten, dass ausreichend Platz vorhanden ist, um den Hauptschalter, USB-Ports und die Stromanschlüsse zu erreichen.
- Achten Sie darauf, dass hinter dem Gerät genügend Platz für Wartungsarbeiten vorhanden ist.


Platzbedarf an den Seiten des Geräts

- Vergewissern Sie sich, dass genügend Platz für den Monitor (2 Monitore, wenn Sie diese Option gewählt haben) und die Tastatur vorhanden ist: 40 cm (16").

Vibrationen



Hinweis
Vibrationen können zu ungenauen Messungen führen und müssen vermieden werden.



Tipp
Eine einfache Möglichkeit, Vibrationen zu erkennen, besteht darin, ein Tablett mit Wasser aufzustellen und auf Wellen auf der Oberfläche zu achten.

- Das Gerät muss an einem vibrationsfreien Standort aufgestellt werden.
- Wenn möglich, stellen Sie die Maschine im Erdgeschoss eines Gebäude und weg von Ausgängen oder Türen.

Mögliche Auslöser von Vibrationen:

- Passanten
- Eine Straße mit starkem Verkehr
- Kräne
- Geräte, die Vibrationen erzeugen
- Geräte, die Schall erzeugen (akustische Schwingungen)
- Exposition gegenüber Wind oder Klimaanlage

Beleuchtung

- Sorgen Sie dafür, dass der Arbeitsbereich ausreichend beleuchtet ist. Vermeiden Sie, dass der Bediener durch Lichtquellen in seinem Blickfeld direkt oder indirekt (Reflexionen von Lichtquellen) geblendet wird.

Zur Beleuchtung der Steuerung und Arbeitsbereiche werden mindestens 300 Lumen empfohlen.

Umgebungsbedingungen		
	Umgebungstemperatur	10 - 35 °C (50 - 95 °F)
Betriebsumgebung	Feuchtigkeit	10% - 90% RH nicht kondensierend

5.6 Das Gerät anheben



WARNUNG

Verwenden Sie nur unbeschädigte Transportmittel und Werkzeuge, die für die Ladung geeignet sind. Die Kabel müssen so gelagert und fixiert werden, dass sie beim Transport nicht beschädigt werden können. Sorgfalt und Sauberkeit sind erforderlich.



WARNUNG VOR HANDVERLETZUNGEN

Achten Sie beim Umgang mit dem Gerät auf Ihre Finger.
Tragen Sie beim Umgang mit schweren Teilen Sicherheitsschuhe.



VORSICHT

Achten Sie beim Tragen oder Bewegen des Geräts darauf, dass Sie nicht gegen Gegenstände stoßen und das Gerät nicht um 30 Grad oder mehr kippt.
Achten Sie beim Tragen oder Bewegen der Maschine darauf, dass Sie den Revolverkopf nicht berühren.

Gewicht

DuraVersa-100 A / B / C

280 kg (617,3 lbs)

Anheben mit Kran



Hinweis

Die Hebegurte müssen mindestens für das doppelte Gewicht des Geräts zugelassen sein.



Hinweis

Kontrollieren Sie, dass der Kran das Gerät ungehindert von der Transportkiste bis zum Standort bewegen kann.

Um das Gerät aus der Verpackung zu heben, verwenden Sie die folgenden Hebewerkzeuge:

- Einen Kran
- Hebegurte
- Eine Hubbalken. Länge: ca. 75cm (29,5"). Durchmesser: 25 mm (9.8").



Hinweis

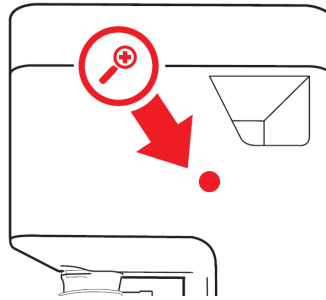
- Kippen Sie die Transportkiste höchstens um 30 Grad.
- Achten Sie dabei darauf, nicht den Revolverkopf zu beschädigen.



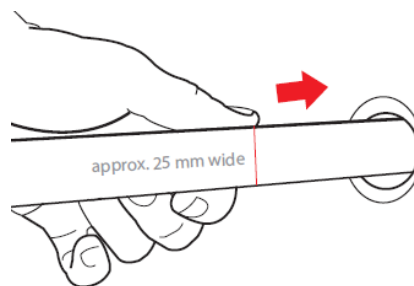
Hinweis

Führen Sie den Hubbalken oder die Hebegurte NICHT durch den Spalt in der Abdeckung des Geräts.

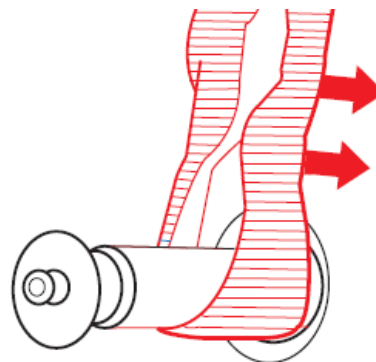
Vorgehensweise



1. Entfernen Sie die Plastiklochabdeckungen, die die Löcher für den Hubbalken abdecken.



2. Entfernen Sie den Hubbalken.



3. Befestigen Sie die Hebegurte sicher am Hubbalken.
4. Entfernen Sie Schrauben, mit denen das Gerät an die Palette angeschraubt ist.
5. Heben Sie das Gerät aus der Transportkiste.
6. Entfernen Sie bei angehobener Maschine die Transportplatte.
7. Entfernen Sie die Schrauben von der Unterseite des Geräts.
8. Montieren Sie die vier verstellbaren Füße.
9. Achten Sie darauf, dass die verstellbaren Füße die gleiche Höhe haben.
10. Heben Sie das Gerät auf den Tisch.

11. Entfernen Sie den Hubbalken.
12. Bringen Sie die Plastiklochabdeckungen, die die Löcher für die Hebestange abdecken wieder an.

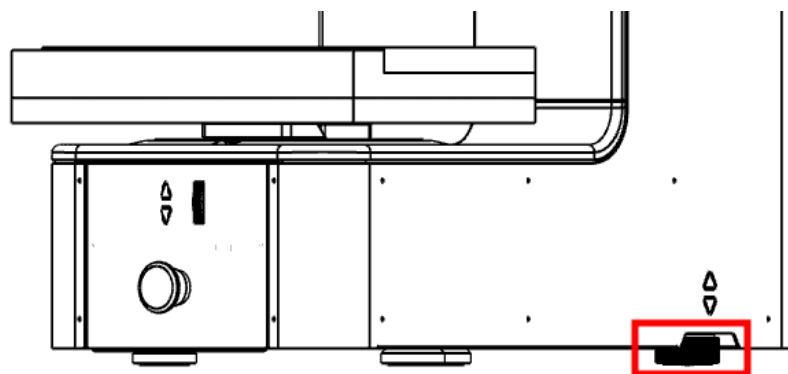
**Tipp**

Heben Sie den Hubbalken für eine spätere Verwendung auf.

5.7 Platzieren Sie die Maschine

5.7.1 Die Maschine nivellieren

1. Stellen Sie sicher, dass die 4 verstellbaren Füße montiert sind.



2. Vergewissern Sie sich, dass der Prüftisch oder der Tisch eben ist.

Ist dies nicht der Fall, stellen Sie den Schwingungsdämpfer in der hinteren rechten Ecke der Maschine ein.

5.7.2 Entfernen Sie die Transportsicherungsplatte

**VORSICHT**

Wenn die Maschine mit einem motorisierten XY-Tisch ausgestattet ist, entfernen Sie die Transportsicherung, bevor Sie die Maschine einschalten. Wird die Transportsicherung nicht entfernt, wird der XY-Tisch beschädigt.

**Hinweis**

Der motorisierte XY-Tisch bewegt sich automatisch, um bei der Initialisierung eine Referenzsuche durchzuführen. Der XY-Tisch wird beschädigt, wenn die Maschine mit montierter Transportsicherungsplatte eingeschaltet wird.

**Tipp**

Wir empfehlen, die Originalverpackung und alle Transportbeschläge für eine mögliche künftige Verwendung aufzubewahren.

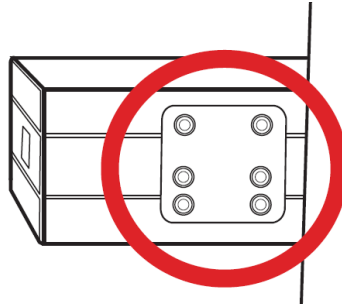
Vorgehensweise



Hinweis

Dieses Verfahren gilt für Maschinen mit motorisiertem XY-Tisch.

Entfernen Sie die Transportsicherungsplatte des XY-Tisches, bevor Sie die Maschine einschalten. Dazu:



- Entfernen Sie die sechs Schrauben an der Rückseite, die die Transportsicherungsplatte halten. Verwenden Sie einen 2,5 mm (0,1") Inbusschlüssel.

5.8 Installieren Sie den Monitor



Hinweis

Sie können nur von Struers gelieferte Monitore an das Gerät anschließen. Im gegenteiligen Fall können Sachschäden verursacht werden.

1. Stecken Sie das USB-Kabel in den USB-Anschluss, das HDMI-Kabel in den HDMI-Anschluss und den Netzkabeladapter in den Netzanschluss auf der Rückseite des Geräts.
2. Stellen Sie sicher, dass alle Stecker richtig angeschlossen sind.

5.9 Stromversorgung



WARNUNG VOR ELEKTRISCHER SPANNUNG

Vor der Installation eines elektrischen Geräts muss die Stromversorgung unterbrochen werden.

Das Gerät muss geerdet sein.

Stellen Sie sicher, dass die tatsächliche Versorgungsspannung mit der auf dem Typenschild der Maschine angegebenen Spannung übereinstimmt.

Falsche Anschlussspannung kann Schäden an elektrischen Bauteilen verursachen.



Hinweis

Örtliche Vorschriften können von den Empfehlungen für Anschlusskabel abweichen und müssen stets beachtet werden. Setzen Sie sich mit einem qualifizierten Elektriker in Verbindung, um die Lösung zu prüfen.

**Hinweis**

Entfernen Sie die Transporthalterung, bevor Sie die Maschine an das Stromnetz anschließen.

**Hinweis**

Das Gerät wird mit 2 Netzanschlusskabeln ausgeliefert. Falls der Stecker am mitgelieferten Kabel nicht in Ihrem Land zulässig sein sollte, muss dieser durch einen zugelassenen Stecker ersetzt werden. Verwenden Sie bei Bedarf einen C14 IEC320 Stecker.

Die Länge der mitgelieferten Elektrokabel beträgt 2,5 m (8,2').

Für Elektrische Daten, siehe [Technische Daten](#) ► 44.

Steckdose

Die Steckdose muss einfach zu erreichen sein.

1-Phasen-Stromversorgung*2-poliger Stecker*

Für die einphasige Stromversorgung wird der 2-polige Stecker (Europ. Schuko-Stecker) verwendet.



Kennzeichnung der Adern:

Gelb/Grün	Erde (Masse)
Braun	Leitung (stromführend)
Blau	Neutral

3-poliger Stecker

Für die einphasige Stromversorgung wird der 3-polige Stecker (Nordamerik. NEMA-Stecker) verwendet.



Kennzeichnung der Adern:

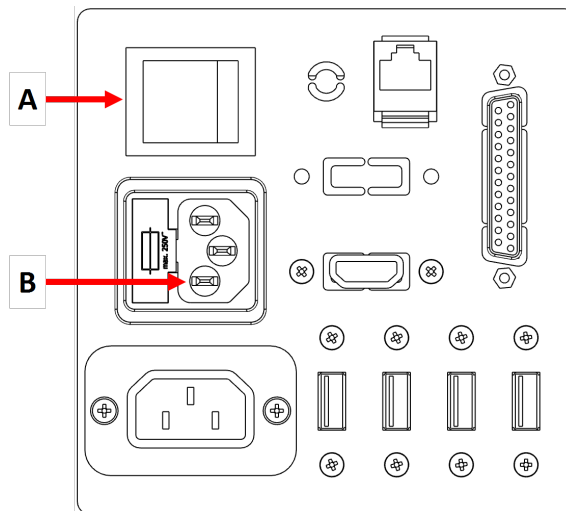
Grün	Erde (Masse)
Schwarz	Leitung (stromführend)
Weiß	Leitung (stromführend)

5.9.1 Anschluss an das Gerät

1. Schließen Sie das Stromkabel an das Gerät an (C14-IEC-320-Anschluss).
2. Schließen Sie das Kabel an die Stromversorgung an.



Steckdose



A Hauptschalter

B Steckdose

5.10 Eindringkörper

Die Maschine wird wie bestellt mit vorinstallierten Eindringkörpern geliefert.

Montieren Sie einen Eindringkörper


Hinweis

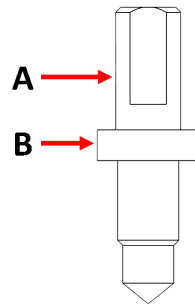
Vergewissern Sie sich, dass der Eindringkörper intakt ist, bevor Sie ihn an der Maschine montieren. Ein beschädigter Eindringkörper kann ungültige Ergebnisse liefern.


Hinweis

Bewahren Sie Eindringkörper immer in ihren Behältern auf, wenn Sie sie nicht verwenden, da sie sonst beschädigt werden können.


Hinweis

Verwenden Sie nur die von Struers gelieferten Eindringkörper.



A Eindringkörperwelle

B Aufnahme

Vorgehensweise

1. Heben Sie den Kopf der Maschine an.
2. Wischen Sie Schmutz und Ablagerungen mit einem weichen Tuch vom Eindringkörper ab.
3. Lösen Sie die Fixierschraube.
4. Stecken Sie den Schaft des neuen Eindringkörpers in den Eindringkörperhalter und drücken Sie ihn fest rein.
5. Ziehen Sie die Befestigungsschraube an.
Verwenden keine übermäßige Gewalt.
6. Installieren Sie einen Prüftisch.
7. Führen Sie einen Test an einer Härtevergleichsplatte durch, um den Eindringkörper sicher zu platzieren.

Prüfen Sie die Länge des Eindringkörpers

Informationen zur Überprüfung der Länge des Eindringkörpers finden Sie in der DuraSoft Bedienungsanleitung unter *Nach der Montage eines Eindringkörpers*.

5.11 Montieren Sie einen XY-Tisch, Prüftisch oder Tisch



VORSICHT

Schalten Sie das Gerät immer dann aus, wenn Sie einen XY-Tisch installieren oder entfernen müssen, da das Gerät sonst beschädigt werden kann.



WARNUNG VOR HANDVERLETZUNGEN

Halten Sie den XY-Tisch oder den Prüftisch nicht fest, während Sie das Gerät benutzen.



Hinweis

Einige Zubehörteile können schwer sein. Es können zwei Personen erforderlich sein, um das Zubehör zu handhaben, um Schäden an der Maschine zu vermeiden.



Hinweis

Der XY-Tisch wird normalerweise bereits am Gerät befestigt geliefert.

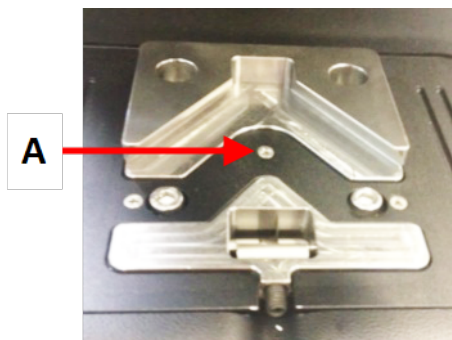


Hinweis

Bei Verwendung eines XY-Tisches ist die zulässige Tischbelastung begrenzt. Eine zu hohe Last kann irreparable Schäden am Gerät verursachen.

Schwalbenschwanzführung

1. Bewegen Sie die Spindel in die höchste Position.
2. Schalten Sie das Gerät aus.
3. Verwenden Sie ein weiches Tuch, um die matten Oberflächen der Schwalbenschwanzverbindung von Schmutz und Ablagerungen zu befreien.
4. Schieben Sie den Tisch vorsichtig in die Schwalbenschwanzführung.



5. Ziehen Sie die Befestigungsschraube an, um den Tisch zu befestigen. [A]
6. Schalten Sie das Gerät ein.
7. Konfigurieren Sie den XY-Tisch in der Software. Siehe unten.
8. Führen Sie einige Härteprüfungen mit einer Härtevergleichsplatte durch, damit sich der Prüftisch sicher setzt.

Motorisierten XY-Tisch konfigurieren



Hinweis

Stellen Sie sicher, dass die Software korrekt konfiguriert ist, wenn ein motorisierter XY-Tisch montiert oder entfernt wird.

1. Wählen Sie in der Software **System** (System) > **Settings** (Einstellungen).
2. Stellen Sie sicher, dass die Option **XY stage** (XY-Tisch) aktiviert ist.

5.12 Geräuschbildung

Informationen über den Schalldruckpegel finden Sie in diesem Abschnitt: [Technische Daten](#) ► 44

**VORSICHT**

Das Hörvermögen kann dauerhaft geschädigt werden, wird es dauerhaftem Lärm ausgesetzt.

Tragen Sie bei Schallpegeln, die die zulässigen örtlichen Grenzwerte überschreiten, einen Gehörschutz.

5.13 Vibrationen

Informationen über die Gesamtexposition von Händen und Armen an Vibrationen finden Sie in diesem Abschnitt: [Technische Daten ▶44](#).

6 Bedienung der Maschine

**WARNUNG**

Wenn zwei Personen zusammenarbeiten, achten Sie auf klare Kommunikation, um Verletzungen zu vermeiden.

**WARNUNG VOR HANDVERLETZUNGEN**

Legen Sie Ihre Hand nicht zwischen die Probe und den Eindringkörper.

**WARNUNG VOR HANDVERLETZUNGEN**

Halten Sie den XY-Tisch oder den Prüftisch nicht fest, während Sie das Gerät benutzen.

Hauptschalter

Der Netzschalter befindet sich an der Rückseite des Geräts.

Der Schalter leuchtet, wenn der Strom eingeschaltet ist.

Not-Aus

**VORSICHT**

Vor der Freigabe des Not-Aus-Schalters müssen der Grund für deren Aktivierung untersucht und alle erforderlichen Behebungsmaßnahmen ergriffen worden sein.

**Hinweis**

Verwenden Sie den Not-Aus-Schalter niemals dazu, das Gerät während des normalen Betriebs auszuschalten.



Der NOT-AUS-Schalter befindet sich an der Vorderseite des Geräts.

- Um Not-Aus zu aktivieren, betätigen Sie den roten Not-Aus-Schalter.
- Um Not-Aus freizugeben, drehen Sie den roten Not-Aus-Schalter im Uhrzeigersinn.



Hinweis

Verwenden Sie den Not-Aus-Schalter niemals dazu, das Gerät während des normalen Betriebs auszuschalten.
Vor der Freigabe des Not-Aus-Schalters müssen der Grund für deren Aktivierung untersucht und alle erforderlichen Behebungsmaßnahmen ergriffen worden sein.

6.1 Software

Die Maschine wird über die DuraSoft Software bedient. Siehe die DuraSoft Betriebsanleitung.

6.2 Starten Sie das Gerät.



VORSICHT

Bedienen Sie die Maschine während der Initialisierung nicht und halten Sie Ihre Hände von den motorisierten Teilen (z.B. Revolverkopf, Tisch und Spindel) fern.



Tipp

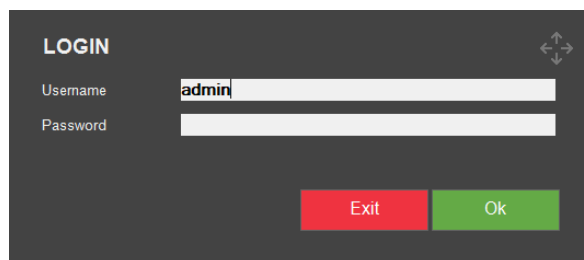
Die in dieser Betriebsanleitung gezeigten Bildschirme können sich von den Bildschirmen, wie Sie sie sehen, unterscheiden.



Hinweis

Achten Sie darauf, dass der Not-Aus-Schalter während der Inbetriebnahme nicht eingeschaltet wird.

1. Schalten Sie das Gerät am Hauptschalter auf der Rückseite des Geräts ein. Die Software wird initialisiert und der Fortschrittsbalken wird angezeigt. Die Softwareversion wird beim Start angezeigt.



2. Geben Sie den Benutzernamen und das Passwort ein. Wenn Sie das Gerät zum ersten Mal benutzen, ist dies die Standardeinstellung:
 - **Username** (Benutzername): **Admin** (Groß- und Kleinschreibung wird nicht berücksichtigt)
 - **Password** (Passwort): Keine
3. Wählen Sie **OK** (OK).
4. Es wird ein Dialogfeld angezeigt, das besagt, dass das Gerät initialisiert wird.
5. Wählen Sie **OK** (OK), um die Initialisierung zu starten.
Der XY-Tisch und der Revolverkopf beginnen sich zu bewegen.

6.3 Notstopp aktiviert



VORSICHT

Vor der Freigabe des Not-Aus-Schalters müssen der Grund für deren Aktivierung untersucht und alle erforderlichen Behebungsmaßnahmen ergriffen worden sein.

Wenn der Notstopp beim Anfahren aktiviert wird



Wird beim Start der Notstopp aktiviert, wird eine Fehlermeldung angezeigt.

1. Drehen Sie den Notstopp-Knopf, um ihn loszulassen.
2. Wenn der Notstopp aufgrund einer Kollision oder eines Staus aktiviert wurde, bewegen Sie den Kopf nach oben oder unten, um den Stau zu beseitigen.
3. Wählen Sie **OK** (OK) im Notstopp-Dialog, um die Software zu beenden.

6.4 Führen Sie einen Basistest durch



VORSICHT

Laserstrahlung. Nicht in den Strahl blicken.
Klasse 2 Laserprodukt.



Laser radiation
CLASS 2
Laser product



**Do not stare
into beam**

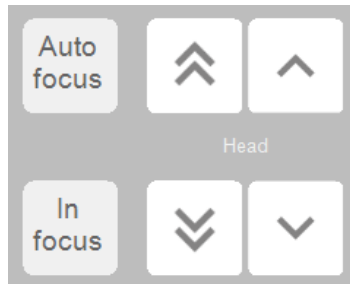


Hinweis

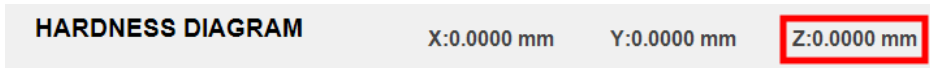
Die folgende Beschreibung behandelt einen Basistest. Erweiterte Testoptionen finden Sie in der DuraSoft Betriebsanleitung.

- Achten Sie darauf, dass die Unterlage der Probe glatt und eben ist.
 - Vergewissern Sie sich, dass die Probenunterlage frei von Oxidhaut, Fremdkörpern und Schmiermitteln ist.
1. Richten Sie die Maschine mit dem erforderlichen Prüftyp, der Belastung, der Waage und dem erforderlichen Eindringkörper ein.
 2. Stellen Sie die Verweildauer ein.
 3. Stellen Sie bei Bedarf die richtige Formkorrektur ein.

- Legen Sie die Probe auf den Prüftisch oder den XY-Tisch.
- Wählen Sie ein Objektiv.



- Verwenden Sie die **Autofocus** (Autofokus) Taste, um den Fokus einzustellen.
Verwenden Sie alternativ die **Head** (Kopf) Positionierungstasten, um die Unterlage der Probe manuell in den Fokus zu bringen.
- Wählen Sie **In focus** (Im Fokus), um die Fokusposition zu bestätigen.



Hinweis
Stellen Sie sicher, dass der **Z-Wert 0.000 mm beträgt**. Dies geschieht automatisch, nachdem Sie die **Autofocus** (Autofokus) Funktion verwendet haben.

- Stellen Sie das Licht so ein, dass die Probe deutlich sichtbar ist.

Starten Sie den Test

WARNUNG VOR HANDVERLETZUNGEN
Legen Sie Ihre Hand nicht zwischen die Probe und den Eindringkörper.



- Drücken Sie **Start**, um den Test zu starten.



- Wenn Sie den Test abbrechen möchten, drücken Sie **Stopp**.

**Hinweis**

Verwenden Sie nicht den Notstopp, um den Test zu beenden.

Nachdem der Eindruck gemacht wurde, misst die Software den Eindruck automatisch und zeigt das Ergebnis an.

Der gemessene Härtewert wird in den Abschnitten **Test Result** (Testergebnis) und **Graph** (Diagramm) angezeigt.

7 Wartung und Service

Maximale Verfügbarkeit und eine lange Betriebszeit lassen sich nur mithilfe einer korrekten Wartung erreichen. Die ordnungsgemäße Wartung ist wichtig, um den sicheren Betrieb des Geräts zu gewährleisten.

Die in diesem Abschnitt beschriebenen Wartungsmaßnahmen dürfen nur von ausgebildeten oder geschulten Personen durchgeführt werden.

Sicherheitsbezogene Teile von Steuerungen (SRP/CS)

Sicherheitsbezogene Teile sind in Abschnitt „Sicherheitsbezogene Teile von Steuerungen (SRP/CS)“ in Abschnitt „Technische Daten“ dieser Anleitung beschrieben.

Technische Fragen und Ersatzteile

Bei technischen Fragen und zum Bestellen von Ersatzteilen geben Sie immer die Seriennummer sowie Spannung/Frequenz an. Die Seriennummer und die Spannung sind auf dem Typenschild der Maschine angegeben.

7.1 Allgemeine Reinigung

**WARNUNG VOR ELEKTRISCHER SPANNUNG**

Vermeiden Sie den Kontakt stromführender Teile mit Flüssigkeiten, da dies zu Kurzschlüssen führen kann.

**WARNUNG**

Festgestellte Mängel müssen vor der Verwendung der Maschine repariert werden.

Um die Lebensdauer des Geräts zu verlängern empfehlen wir dringend eine regelmäßige Reinigung.

**Hinweis**

Verwenden Sie kein trockenes Tuch, da die Oberflächen nicht kratzfest sind. Verwenden Sie keine aggressiven oder scheuernden Reinigungsmittel.



Hinweis

Verwenden Sie kein Aceton, Benzol oder ähnliche Lösungsmittel.



Hinweis

Verwenden Sie bei Bedarf Ethanol oder Isopropanol, um Fett und Öl zu entfernen.



Hinweis

Verwenden Sie zum Reinigen der Maschine keine Druckluft. Schmutzpartikel können in wichtige Teile (z. B. Lager) geblasen werden und zu Funktionsstörungen führen.

- Reinigen Sie alle zugänglichen Oberflächen mit einem weichen, feuchten Tuch.

Wenn das Gerät für längere Zeit nicht verwendet wird

- Reinigen Sie das Gerät und das gesamte Zubehör sorgfältig.

7.2 Täglich

- Reinigen Sie alle zugänglichen Oberflächen mit einem weichen, feuchten Tuch.



Hinweis

Verwenden Sie bei Bedarf Ethanol oder Isopropanol, um Fett und Öl zu entfernen.
Verwenden Sie kein Aceton, Benzol oder ähnliche Lösungsmittel.

7.3 Wöchentlich



Hinweis

Verwenden Sie kein trockenes Tuch, da die Oberflächen nicht kratzfest sind.
Verwenden Sie keine aggressiven oder scheuernden Reinigungsmittel.



Hinweis

Verwenden Sie kein Aceton, Benzol oder ähnliche Lösungsmittel.



Hinweis

Verwenden Sie bei Bedarf Ethanol oder Isopropanol, um Fett und Öl zu entfernen.

- Reinigen Sie die folgenden Elemente mit einem weichen, feuchten Tuch und üblichen Haushaltsreinigern:
 - die Frontplatte
 - den Prüftisch
 - den XY-Tisch (falls installiert)
 - lackierte Flächen

7.3.1 Bildschirm

Reinigen Sie den Monitor:

1. Wischen Sie den Bildschirm mit einem weichen, sauberen Tuch ab, das mit Fensterreiniger angefeuchtet wurde.
2. Entfernen Sie überschüssige Feuchtigkeit mit einem trockenen Tuch.

7.3.2 Wöchentliche Kontrolle

Überprüfen Sie die folgenden Teile vor jedem Härtetest oder mindestens jede Woche.



Tipp

Einige der aufgeführten Teile sind möglicherweise nicht in der Konfiguration Ihres Geräts enthalten.

Teil	Achten Sie auf	Maßnahme	Vorsichtsmaßnahmen
Eindringkörper	Die Spitze ist schmutzig.	Wischen Sie den Eindringkörper ab.	Behandeln Sie den Eindringkörper mit Vorsicht.
Okular/Ziel/Objektiv	Die Linsenoberfläche ist verschmutzt.	Wischen Sie die Linse ab. Verwenden Sie ein spezielles Linsenreinigungspapier.	Zerkratzen Sie nicht das Objektiv oder die Linse.
Prüftisch/XY-Tisch	Rost.	Rost entfernen.	Tisch und Revolverkopf dürfen sich nicht berühren.
Härtevergleichsplatte	Rost.	Tauschen Sie die Härtevergleichsplatte aus.	Niemals korrodierte Härtevergleichsplatten verwenden
Spindelabdeckung/Teleskop-Abdeckung	Die Abdeckung kann sich verschieben.	Befestigen Sie die Abdeckung.	Ohne die Abdeckung ist der Zugang zur Spindel frei.

7.4 Jährlich

7.4.1 Spindel



Hinweis

Die Spindel darf nicht mit Motoröl geschmiert werden.

1. Schalten Sie das Gerät aus.
2. Entfernen Sie vorsichtig die Spindelabdeckung.
3. Reinigen Sie die Spindel.

4. Ölen Sie die Spindel leicht, beispielsweise mit einem universellen Haushaltsöl.
5. Wischen Sie die Spindel nach dem Schmieren gründlich ab, damit möglichst wenig Öl auf der Spindel zurückbleibt.
6. Wischen Sie die Spindel nach einigen Tagen erneut ab, um sicherzustellen, dass keine Ölreste auf den Spindelflächen zurückbleiben.

7.4.2 Prüfen Sie die Sicherheitseinrichtungen

Die Sicherheitseinrichtungen müssen einmal pro Jahr geprüft werden.



WARNUNG

Verwenden Sie niemals ein Gerät mit defekten Sicherheitsvorrichtungen. Setzen Sie sich mit dem Struers Service in Verbindung.



Hinweis

Die Prüfung sollte immer nur von qualifiziertem Fachpersonal (Elektromechanik, Elektronik, Pneumatik usw.) vorgenommen werden.

7.4.3 Not-Aus



WARNUNG

Verwenden Sie niemals ein Gerät mit defekten Sicherheitsvorrichtungen. Setzen Sie sich mit dem Struers Service in Verbindung.

Kontrollieren Sie, dass der Not-Aus-Schalter ordnungsgemäß funktioniert.

1. Starten Sie das Gerät.



2. Drücken Sie den Not-Aus-Schalter.



Die Maschine muss anhalten und es wird eine Meldung angezeigt, die Sie auffordert, den Notstopp freizugeben. Sollte dies nicht der Fall sein, wenden Sie sich an Struers Service.

3. Lassen Sie den Notstopp los und wählen Sie **OK** (OK) im Bildschirm **Motor Movement** (Motorbewegung). Dadurch wird die Software heruntergefahren.

7.4.4 Kalibrierung

Die Kalibrierung sowohl der anwendbaren Kraft als auch der Ziele der Maschine erfordert eine spezielle Ausrüstung. Wenden Sie sich an den Struers Service, um die Wägezelle oder die Objektive neu kalibrieren zu lassen.

7.5 Wartung und Reparatur

Wir empfehlen, immer jährlich oder nach Intervallen von je 1500 Betriebsstunden eine normale Wartung durchzuführen.



Hinweis

Ein Service darf nur von qualifiziertem Fachpersonal (Elektromechanik, Elektronik, Pneumatik usw.) durchgeführt werden. Setzen Sie sich mit dem Struers Service in Verbindung.

Service Check

Wir bieten eine große Anzahl verschiedener Servicepläne an, um die Anforderungen aller Kunden zu erfüllen. Dieses Angebot bezeichnen wir als ServiceGuard.

Die Servicepläne beinhalten eine Inspektion der Geräte, Austausch von Ersatzteilen, Einstellung der optimalen Betriebsparameter/Kalibrierung und einen abschließenden Funktionstest.

7.5.1 Ersatzteile

Sicherheitsbezogene Teile sind in Abschnitt „Sicherheitsbezogene Teile von Steuerungen (SRP/CS)“ in Abschnitt „Technische Daten“ dieser Anleitung beschrieben.

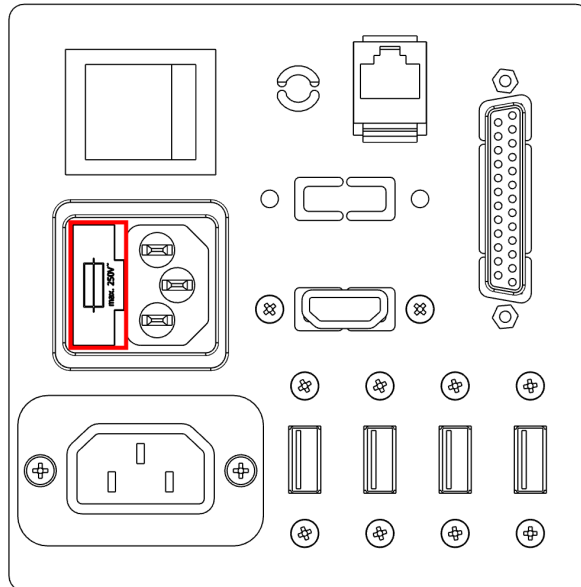
Technische Fragen und Ersatzteile

Wenn Sie technische Fragen haben oder Ersatzteile bestellen, geben Sie bitte die Seriennummer und das Produktionsjahr an. Diese Information ist auf dem Typenschild der Maschine angegeben.

Weitere Informationen erhalten Sie vom Struers Service. Hier können Sie auch die Verfügbarkeit von Ersatzteilen erfragen. Die Kontaktdaten finden Sie auf Struers.com.

7.5.2 Ersetzen Sie die Sicherung

Sicherungsabmessungen	Sicherungswert
5 x 20 mm	3,15 Ω, 250 V.



Der Sicherungshalter befindet sich direkt über der Netzsteckdose auf der Rückseite der Maschine.

1. Schalten Sie das Gerät aus.
2. Trennen Sie das Stromkabel.
3. Ziehen Sie den Sicherungshalter heraus.
4. Entfernen Sie die durchgebrannte Sicherung und ersetzen Sie diese durch die neue Sicherung.
5. Bauen Sie den Sicherungshalter wieder ein.
6. Schließen Sie das Stromkabel wieder an.



Tip

Vergessen Sie nicht, eine neue Sicherung zu bestellen.

7.6 Entsorgung



Mit dem WEEE-Symbol gekennzeichnete Geräte enthalten elektrische und elektronische Bauteile und dürfen daher nicht zusammen mit dem normalen Abfall entsorgt werden.

Wenden Sie sich an die zuständige Behörde, um Informationen über die korrekte Entsorgung im Sinne der geltenden nationalen Vorschriften zu erfahren.

Beachten Sie bei der Entsorgung von Verbrauchsmaterialien und Flüssigkeit der Umlaufkühleinheit geltende Vorschriften.

8 Fehlersuche und -behebung

8.1 Fehlersuche und -behebung

Die meisten kleineren Störungen können Sie durch einen Neustart des Geräts beheben.

Wenn Fehler auftreten, finden Sie in der nachstehenden Tabelle grundlegende Hinweise zur Fehlerbehebung. Wenn der Fehler weiterhin besteht, wenden Sie sich an Struers Service.

Problem	Maßnahme
Verzögerung/Einfrieren der Übersichtskamera	<p>Wenn die Einstellungen für die aktive Bildkorrektur auf High (Hoch) gesetzt wurden, kann die Kamera die Live-Videoübertragung nicht verarbeiten.</p> <ol style="list-style-type: none"> 1. Wählen Sie Visuals (Visuals) > Contrast (Kontrast), während die Übersichtskamera aktiv ist. 2. Wählen Sie Default (Standard).
Objektivbild flackert.	<ul style="list-style-type: none"> • Wählen Sie Visuals (Visuals) > Contrast (Kontrast), und heben Sie die Markierung von Automatic (Automatisch) auf.
Die meisten oder alle Schaltflächen sind beim Starten der Software ausgegraut.	Die Konfigurationsdatei des Geräts ist aufgrund einer nicht ordnungsgemäßen Abschaltung beschädigt.
Die Meldung Force too high (Andruckkraft zu hoch) wird angezeigt, wenn ein Eindruck begonnen wird.	<ul style="list-style-type: none"> • Führen Sie eine Kalibrierung der Länge des Eindringkörpers durch.
Die Meldung Object detected (Objekt erkannt) wird angezeigt, wenn ein Eindruck vorgenommen wird	<ol style="list-style-type: none"> 1. Stellen Sie sicher, dass die Probe fokussiert ist, bevor Sie mit einer Messung beginnen. 2. Falls das Problem weiterhin besteht, führen Sie eine Kalibrierung der Länge des Eindringkörpers durch.
Die Meldung COM port x does not exist (COM-Port x existiert nicht) wird angezeigt.	<p>Ein an das Gerät angeschlossener digitaler Mikrometer wurde an einen anderen USB-Anschluss verlegt.</p> <ol style="list-style-type: none"> 1. Schließen Sie das angeschlossene Gerät wieder an den ursprünglichen Port an. 2. Starten Sie die Software erneut.

Problem	Maßnahme
<p>In der Software fehlt eine Methode. Im Dialogfeld zur Skalenwahl können Vickers, Knoop, Brinell, KIC oder HVT nicht gewählt werden.</p>	<ul style="list-style-type: none"> • Stellen Sie sicher, dass der Eindringkörper für die gewünschte Methode im Revolverkopf eingesetzt ist. • Wenn Sie die Methode ohne installierten Eindringkörper sehen möchten, wählen Sie System (System) > Settings (Einstellungen). Stellen Sie sicher, dass die Einstellung Scales only with indenter (Skaliert nur mit Eindringkörper) deaktiviert ist. <p>Bleibt der Fehler bestehen, wurde die Methode für dieses Gerät nicht aktiviert.</p>
<p>Der motorisierte XY-Tisch bleibt bei der Referenzsuche oder bei Bewegungen im Normalbetrieb stehen.</p>	<ul style="list-style-type: none"> • Stellen Sie sicher, dass die Bewegung des Tisches nicht durch Hindernisse (Transportsicherungsplatte, Schmutz usw.) verhindert wird.
<p>Es wird eine Timeout (Zeitüberschreitung) Meldung angezeigt.</p> <ul style="list-style-type: none"> • Trinamic timeout (Trinamic-Zeitüberschreitung) • Timeout Depthmeter Readout (Anzeige einer Zeitüberschreitung des Tiefenmessers) • LCA Timeout (LCA-Zeitüberschreitung) 	<ol style="list-style-type: none"> 1. Starten Sie die Software erneut. 2. Das Problem könnte durch das Entfernen eines USB-Geräts oder durch ein defektes USB-Laufwerk verursacht werden. Verwenden Sie einen anderen USB-Anschluss für das USB-Laufwerk oder ein anderes USB-Laufwerk.
<p>Kometenschweife oder Kratzer des Eindringkörpers sichtbar.</p>	<ol style="list-style-type: none"> 1. Achten Sie darauf, dass die Probenoberfläche plan ist. 2. Reinigen Sie den Eindringkörper. 3. Drehen Sie den Eindringkörper um 180 Grad, um zu sehen, ob der Schweif/die Kratzer der Ausrichtung des Eindringkörpers folgt/folgen. <ul style="list-style-type: none"> • Wenn der Schweif/die Kratzer der Ausrichtung des Eindringkörpers folgt/folgen, ersetzen Sie den Eindringkörper durch einen neuen. • Wenn der Schweif/die Kratzer nicht der Ausrichtung des Eindringkörpers folgt/folgen, wenden Sie sich an Struers Service.
<p>Auf dem Tisch bzw. der Probe befinden sich Ölrückstände.</p>	<ul style="list-style-type: none"> • Reinigen Sie die Probe und den Tisch.

Problem	Maßnahme
<p>Autofocus (Autofokus) kann nicht die richtige Fokusebene finden.</p>	<p>Wenn die Einstellungen Autofocus (Autofokus) eine Kombination aus einem hohen Suchbereich und einer hohen Suchgeschwindigkeit verwenden, können die Schritte der Autofokussuche zu groß sein, um die tatsächliche Schärfenebene zu finden.</p> <ul style="list-style-type: none"> • Verringern Sie den Suchbereich und die Suchgeschwindigkeit für das fragliche Objektiv: Wählen Sie Visual (Visual) > Autofocus (Autofokus).
<p>Die Vickers oder Knoop-Eindrücke sind nicht symmetrisch.</p>	<ol style="list-style-type: none"> 1. Achten Sie darauf, dass die Probenoberfläche plan ist. 2. Machen Sie einen Eindruck auf einer Härtevergleichsplatte, um den asymmetrischen Eindruck zu überprüfen. <ul style="list-style-type: none"> • Wenn der Eindruck auf der Härtevergleichsplatte symmetrisch ist, prüfen Sie, ob die Unterlage des Probekörpers eben ist. • Wenn der Eindruck asymmetrisch ist, wenden Sie sich an Struers Service.
<p>Der Messcursor wechselt von einem grünen Fadenkreuz zu einem roten Punkt.</p>	<ul style="list-style-type: none"> • Verwenden Sie die Klickfunktion des Mousrads, um zwischen dem Fadenkreuz und dem roten Punkt zu wechseln.
<p>Die Benutzeroberfläche wird im Querformat angezeigt, nicht im Hochformat.</p>	<ol style="list-style-type: none"> 1. Kontrollieren Sie, dass der Bildschirm entsprechend der Markierung auf der Rückseite des Härteprüfgeräts angeschlossen ist. 2. Starten Sie die Maschine erneut.
<p>Die Berührungsfunktion am Monitor funktioniert nicht.</p>	<ol style="list-style-type: none"> 1. Stellen Sie sicher, dass das USB-Kabel zwischen Bildschirm und Gerät korrekt angeschlossen ist. 2. Halten Sie die Tasten Menü und Eingabe an der Seite des Monitors gedrückt, um die Touch-Funktion zu aktivieren oder zu deaktivieren.
<p>Es kann keine Verbindung zu AUX oder LCA hergestellt werden.</p>	<ol style="list-style-type: none"> 1. Starten Sie die Software erneut. 2. Falls das Problem weiterhin besteht, wenden Sie sich an den Struers Service.
<p>Auf der Objektivkamera ist kein Bild zu erkennen.</p>	<ul style="list-style-type: none"> • Stellen Sie sicher, dass die Helligkeit des Objektivs nicht auf 0 eingestellt ist.

8.2 Mitteilungen und Fehler

Fehler müssen vor Fortsetzung des Betriebs behoben werden.



- Drücken Sie **OK** (OK) um die Fehlermeldung zu bestätigen.
Falls das Problem weiterhin besteht, wenden Sie sich an den Struers Service.

Fehlermeldung	Erklärung	Maßnahme
Collision switch active (Kollisionsschalter aktiv)	Der Revolverkopf ist gegen ein Hindernis gestoßen. Die Spindel ist zu weit oben oder der Kopf zu weit unten.	Kontrollieren Sie, dass die Bewegung des Revolverkopfs nicht behindert wird. Kontrollieren Sie, dass die Spindel korrekt positioniert ist.
DuraSoft-Met was not installed (correctly) DuraSoft-Met wurde nicht (korrekt) installiert	Anwendung konnte nicht gefunden werden.	Wenden Sie sich an Struers Service.
Emergency switch pressed, release switch for further action (Notschalter gedrückt, Schalter für weitere Aktion loslassen)	Beheben Sie die Ursache des Not-Aus. Geben Sie den Not-Aus-Schalter frei. Siehe Notstopp aktiviert ▶ 29 .	Bleibt der Fehler bestehen oder tritt die Meldung auf, ohne dass der Notstopp aktiviert wird, wenden Sie sich an Struers Service.
Failed moving to home position (Bewegung in die Ausgangsposition fehlgeschlagen)	Für Geräte mit Lastmotor. Während der Initialisierung wurde der Schalter für die Ausgangsposition in der Nähe des Lastmotors nicht aktiviert und der Motor hat sich nicht in seine Ausgangsposition bewegt.	Kontrollieren Sie, dass sich keine sichtbaren Hindernisse auf der Z-Achse befinden. Starten Sie die Maschine erneut.
Failed moving to safe position (Bewegung in sichere Position fehlgeschlagen)	Für Geräte mit motorisiertem Kopf. Während der Initialisierung konnte sich der motorisierte Kopf nicht ca. 1 cm von der aktuellen Position entfernen.	Kontrollieren Sie, dass sich keine sichtbaren Hindernisse in der Nähe des motorisierten Probenbewegers befinden.

Fehlermeldung	Erklärung	Maßnahme
Failed to find upper limit (Obergrenze konnte nicht gefunden werden)	Für Geräte mit motorisiertem Kopf. Für ein spezielles Protokoll (z. B. Kurbelwelle) muss sich der motorisierte Kopf in der höchsten Position befinden.	Falls das Problem weiterhin besteht, wenden Sie sich an den Struers Service.
Failed to initialize turret (Revolverkopf konnte nicht initialisiert werden)	Bei der Initialisierung wurde der Schalter für die Ausgangsposition im Revolverkopf nicht innerhalb des vorgegebenen Zeitraums gefunden.	Kontrollieren Sie, dass sich keine sichtbaren Hindernisse im Revolverkopf befinden.
Failed to initialize XY stage (XY-Tisch konnte nicht initialisiert werden)	Für Maschinen mit motorisiertem XY-Tisch. Während der Initialisierung des XY-Tisches können die Grenzen für die X- und Y-Achse nicht gefunden werden.	Kontrollieren Sie, dass keine sichtbaren Hindernisse erkennbar sind. Schalten Sie die Maschine aus und schließen Sie das Kabel wieder an den XY-Tisch an.
Failed to move spindle down (Spindel konnte nicht nach unten bewegt werden)	Für Geräte mit motorisiertem Kopf und Spindel. Während der Initialisierung konnte sich die Spindel nicht nach unten bewegen.	Kontrollieren Sie, dass sich keine sichtbaren Hindernisse in der Nähe des motorisierten Probenbewegers befinden.
Failed to open connection to Com[nr] : Comport name (Verbindung zu Com[nr] konnte nicht geöffnet werden: Comport-Name)	Die Kommunikation mit dem angegebenen Port ist fehlgeschlagen. Der Port ist vorhanden, kann aber vom Betriebssystem nicht geöffnet werden.	Starten Sie die Maschine erneut.
Force too high! (Kraft zu hoch!)	Die gemessene Andruckkraft in beiden Wägezellen ist unterschiedliche.	Kontrollieren Sie, dass sich keine Beschädigungen an dem Gerät sichtbar sind.
Indenter not present (Eindringkörper nicht vorhanden)	Es wurde eine Härtemethode ausgewählt, die für den ausgewählten Eindringkörper nicht geeignet ist.	Wählen Sie System (System) > Settings (Einstellungen) > Scales only with indenter (Skaliert nur mit Eindringkörper). Alternativ können Sie den Eindringkörper austauschen.
Invalid license key (Ungültiger Lizenzschlüssel)		Wenn Sie den Lizenzschlüssel nicht haben, kontaktieren Sie Struers Service.

Fehlermeldung	Erklärung	Maßnahme
License expired (Lizenz abgelaufen)		Wenden Sie sich an Struers Service.
Loadcell not configured (Wägezelle nicht konfiguriert)	Die Wägezelle(n) ist/sind falsch konfiguriert.	Starten Sie die Maschine erneut.
Measurement name is already being used (Messungsname wird bereits verwendet)		Verwenden Sie einen anderen Messungsnamen.
Missing connection for Com [nr] : Comport name (Fehlende Verbindung für Com [nr]: Comport-Name)	Die Kommunikation mit dem angegebenen Port ist fehlgeschlagen. Der Port ist vorhanden, kann aber vom Betriebssystem nicht geöffnet werden.	Starten Sie die Maschine erneut.
Motor timeout reading position (Zeitüberschreitung des Motors in der Leseposition)	Interner Kommunikationsfehler.	Starten Sie die Maschine erneut.
No data was imported (Es wurden keine Daten importiert)		Daten importieren.
No images loaded! (Keine Bilder geladen!)	Das gewählte Dateiformat wird nicht unterstützt.	Verwenden Sie nur unterstützte Dateiformate.
No measurements saved (Keine Messungen gespeichert)	Das aktive Bild hat keine Maße.	Führen Sie eine Messung durch.
Object detected (Objekt erkannt)	Die Wägezelle erkennt eine unerwünschte Kraft im Revolverkopf. Der Eindringkörper berührt das Objekt mit hoher Geschwindigkeit.	Kontrollieren Sie, dass sich keine sichtbaren Hindernisse im Revolverkopf befinden. Erhöhen Sie den Arbeitsabstand
Running low on disk space (Der Speicherplatz ist knapp)	Auf der Festplatte des Laufwerks D: steht nicht mehr genügend Speicherplatz zur Verfügung.	Führen Sie die Dateibereinigung durch und löschen Sie redundante Dateien.
System not initialized (System nicht initialisiert)	Die Benutzeroberfläche wurde von der Software vor dem Ende der Initialisierung freigegeben.	Setzen Sie sich mit dem Struers Service in Verbindung.
This position cannot be changed (Diese Position kann nicht geändert werden)	Eine Änderung des Eindringkörpers bzw. des Ziels ist in diesem Fall nicht möglich, da diese durch eine höhere Login-Ebene geschützt sind.	

Fehlermeldung	Erklärung	Maßnahme
Timeout depthmeter readout (Anzeige einer Zeitüberschreitung des Tiefenmessers)	Interner Kommunikationsfehler zwischen Tiefenmesser und PC.	Starten Sie die Maschine erneut.
Unsupported scale (Nicht unterstützte Skala)	Sie haben eine Skala für die Härteprüfung gewählt, die außerhalb des Bereichs des ausgewählten Eindringkörpers liegt.	Wählen Sie System (System) > Settings (Einstellungen) > Scales only with indenter (Skaliert nur mit Eindringkörper). Alternativ können Sie den Eindringkörper austauschen.
Unsupported tester (Nicht unterstütztes Prüfgerät)	Der verwendete Dongle wird von der Software nicht unterstützt.	Setzen Sie sich mit dem Struers Service in Verbindung.
Upper limit not reached (Obere Grenze nicht erreicht)	Für Geräte mit motorisiertem Kopf. Wenn sich der motorisierte Kopf in der höchsten Position befindet, die obere Grenze jedoch nicht aktiviert wurde.	Setzen Sie sich mit dem Struers Service in Verbindung.

9 Technische Daten

9.1 Technische Daten

Methoden für die Härteprüfung	Vickers	ISO 6507 ASTM E384, E92 JIS B 7725
	Knopp	ISO 4545 ASTM E92 JIS Z 2251
	Brinell	ISO 6506 ASTM E10 JIS Z 2243
	Rockwell - optional	ISO 6508 ASTM E18 JIS Z 2245
Umrechnung		Umrechnungen in andere Härteverfahren nach ASTM E140, ISO 18265, GB/T 1172
Kraftbereich	DuraVersa-100A	1,96 - 2452 N (200 gf - 250 kgf)
	DuraVersa-100B	1,96 - 7357,5 N (200 gf - 750 kgf)
	DuraVersa-100C	1,96 - 29430 N (200 gf - 3000 kgf)
Prüfkraft	Anlegen der Kraft	Wägezelle, geschlossener Regelkreis, Krafrückmeldungssystem
	Prüfkrafttoleranz	< 0,25% für Prüfkraft 100 gf bis 250 kgf < 0,5 % für Prüfkraft unter 100 gf
	Einstellungen der Haltezeit	Standard 10 s, benutzerdefiniert. Bis zu 250 Sekunden

Elektrische Daten	Stromversorgung DuraVersa-100A/B	100 - 240 V AC, 50 / 60 Hz, einphasig
	Stromversorgung DuraVersa-100C	Geben Sie 100 - 110 V AC, 50 / 60 Hz, einphasig oder 220 - 240 V AC, 50 / 60 Hz, einphasig an
	Stromverbrauch max. Arbeitslast	72 W
	Stromverbrauch Leerlauf	60 W
	Leistungsaufnahme max. Belastung	156 W
Fehlerstrom-Schutzschalter (RCCB)		Typ A, 30 mA ist je nach örtlichen Vorschriften erforderlich
Abmessungen	Breite	31,5 cm (12,4 Zoll)
	Tiefe	61,5 cm (24.2")
	Höhe	110 cm (43.3")
Gewicht		280 kg (617 lbs)
Leseverfahren		Automatisch vom Kamerabild
Auflösung der Messkamera		18 MP
Übersichtskamera, Auflösung		13 MP
Übersichtskamera FOV		variabel 40 x 30 mm - 140 x 110 mm (1,6 x 1,2" - 5,5 x 4,3")
Revolverkopf	Motorisierter Revolverkopf	9 Positionsrevolverkopf, inkl. 1 Laser- / Touch- Sonde, Auflage frei konfigurierbar
Position im Objektivrevolver für Übersichtskamera		1
Max. Anzahl der Eindringkörper		7
Max. Anzahl der Objektive		7
Achse des Eindringkörpers	Durchmesser	6,35 mm oder 3 mm

Verfügbare Objektive

Wählbar 0,7x, 2,5x, 5x, 10x,
20x , 40x 60x und 100x , alle
Objektive mit großem
Arbeitsabstand.

Z-Achse

Motorisiert

Motorisierte Tischoptionen	DirectConnect Tisch, 215 x 160 mm	Verfahrweg: 75 x 75 mm Auflösung: 0,001 mm Reproduzierbarkeit: ± 0,015 mm Last: bis zu 400 kgf
	DirectConnect Tisch, 260 x 205 mm	Verfahrweg: 120 x 120 mm Auflösung: 0,001 mm Reproduzierbarkeit: ± 0,015 mm Last: bis zu 400 kgf
	DirectConnect Tisch, 360 x 205 mm	Verfahrweg: 220 x 120 mm Auflösung: 0,001 mm Reproduzierbarkeit: ± 0,015 mm Last: bis zu 400 kgf
	DirectConnect Tisch, 490 x 224 mm	Verfahrweg: 340 x 120 mm Auflösung: 0,001 mm Reproduzierbarkeit: ± 0,015 mm Last: bis zu 4000 kgf
	DirectConnect Tisch, 410 x 265 mm	Verfahrweg: 200 x 150 mm Auflösung: 0,001 mm Reproduzierbarkeit: ± 0,015 mm Last: bis zu 4000 kgf
	DirectConnect Tisch, 510 x 265 mm	Verfahrweg: 300 x 150 mm Auflösung: 0,001 mm Reproduzierbarkeit: ± 0,015 mm Last: bis zu 4000 kgf
	DirectConnect Tisch, 560 x 265 mm	Verfahrweg: 400 x 150 mm Auflösung: 0,001 mm Reproduzierbarkeit: ± 0,015 mm Last: bis zu 4000 kgf
	Automatische Beleuchtung	Ja

Tischbeleuchtung		Ja
Laser/LED-Führung mit integriertem Taster		Ja
Software	Bediensoftware	Integrierte Software für Arbeitsablaufsystem & Testersteuerung
	Integrierter PC	Ja
	Bildschirm	27" Touchscreen FHD (2. Monitor optional)
	Zwei Monitore	Optional
	Möglichkeit zum Anschluss eines Druckers	Ja, aber optional (A4, A3 Vollfarb-Laserdrucker)
	Ethernet-Verbindung	Ja
	Datenexport	5 USB-Anschlüsse, RJ45 Ethernet LAN, W-LAN, RS-232, Bluetooth, HDMI
System	Datenausgabe	XML, CSV, zertifiziert für Q-DAS (optional)
Probenhöhe	Mit motorisiertem Tisch: 400 kg Tragfähigkeit	120 mm (4.7 Zoll)
	Mit motorisiertem Tisch: 4000 kg Tragfähigkeit	100 mm (3.9 Zoll)
Gewicht der Probe	DuraVersa-100A/B	50 kg (110 lbs)
	DuraVersa-100C	200 kg (441 lbs)
Tiefe des Einstichs		230 mm (9,1 Zoll)
Sicherheitsnormen		CE-Kennzeichnung nach EU-Richtlinien
REACH		Informationen zu REACH erhalten Sie bei Ihrem örtlichen Struers Büro.
Betriebsumgebung	Umgebungstemperatur	10 - 35 °C (50 - 95 °F)
	Feuchtigkeit	10 % - 90 % RH nicht kondensierend
Sicherheitsschaltkreiskategorien / Performance Level	Not-Aus	EN ISO 13849-1 PL c, Kategorie 1 Stopp Kategorie 0

Geräuschpegel	A-bewerteter Emissionsschalldruckpegel an den Arbeitsplätzen	< 70 dB(A)
Vibrationen	Während des Betriebs	Die Gesamtvibrationsexposition der oberen Körperteile übersteigt nicht 2,5 m/s ² .

9.2 Sicherheitsbezogene Teile von Steuerungen (SRP/CS)



WARNUNG

Teile, die für den sicheren Betrieb des Geräts unabdingbar sind, dürfen höchstens 20 Jahren lang benutzt werden.
Setzen Sie sich mit dem Struers Service in Verbindung.



Hinweis

SRP/CS (sicherheitsbezogene Teile von Steuerungen) sind Teile, die den sicheren Betrieb des Geräts beeinflussen.



Hinweis

Teile, die für den sicheren Betrieb des Geräts unabdingbar sind, dürfen nur von qualifiziertem Fachpersonal (Elektromechanik, Elektronik, Pneumatik usw.) ausgetauscht werden.
Teile, die für den sicheren Betrieb des Geräts unabdingbar sind, dürfen nur durch Teile ersetzt werden, die mindestens dasselbe Sicherheitsniveau bieten.
Setzen Sie sich mit dem Struers Service in Verbindung.

Kategorien des Sicherheitskreises/Performance Level

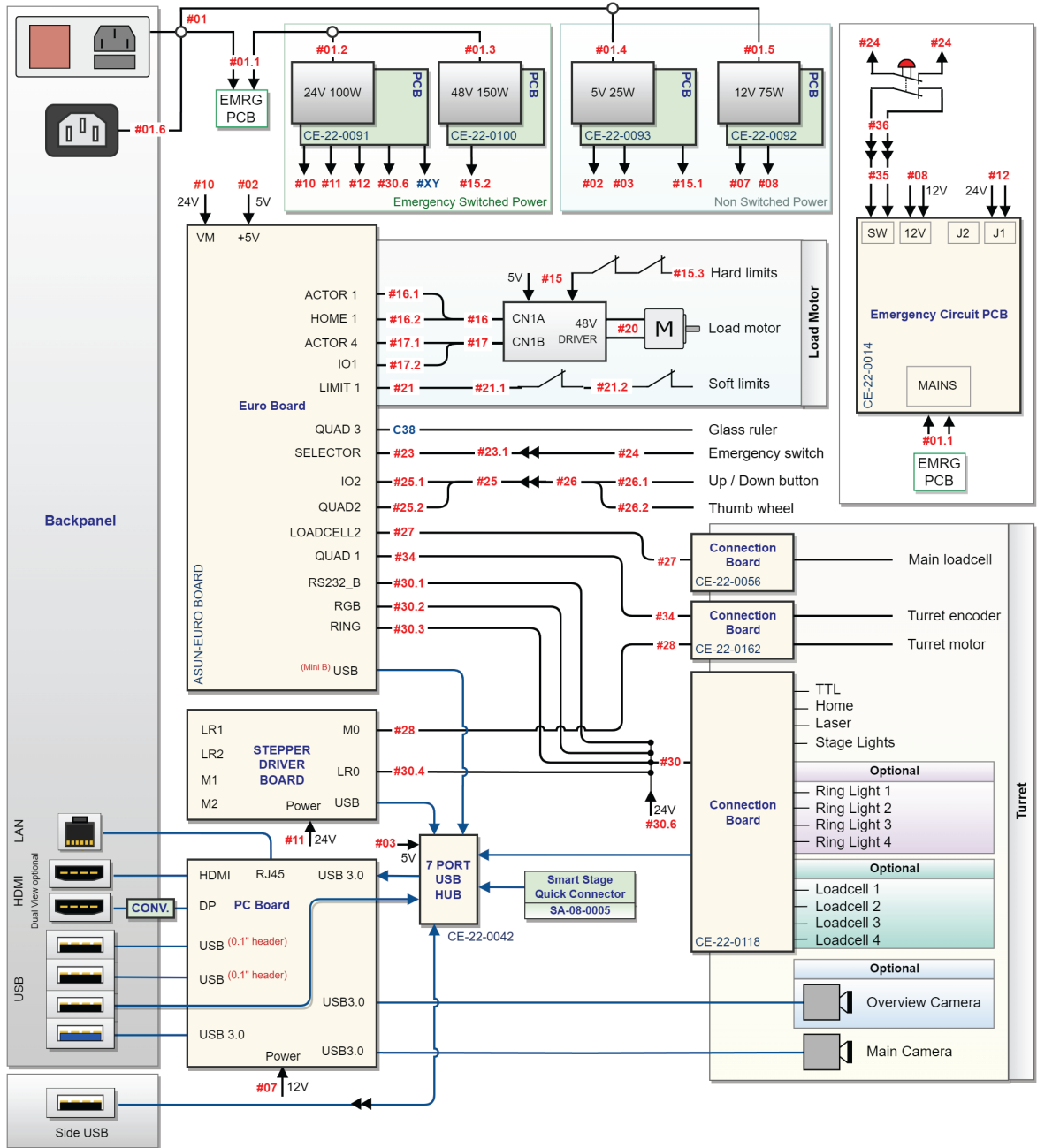
Not-Aus	EN ISO 13849-1 PL c, Kategorie 1 Stopp Kategorie 0
----------------	---

Sicherheitsbezogene Teile	Hersteller/Herstellerbeschreibung	Artikel-Nr. des Herstellers
Not-Aus-Schalter	Schneider Electric	XB2BS542C
Notstopp-Kontakt NC	Schneider Electric	ZB2BE102C

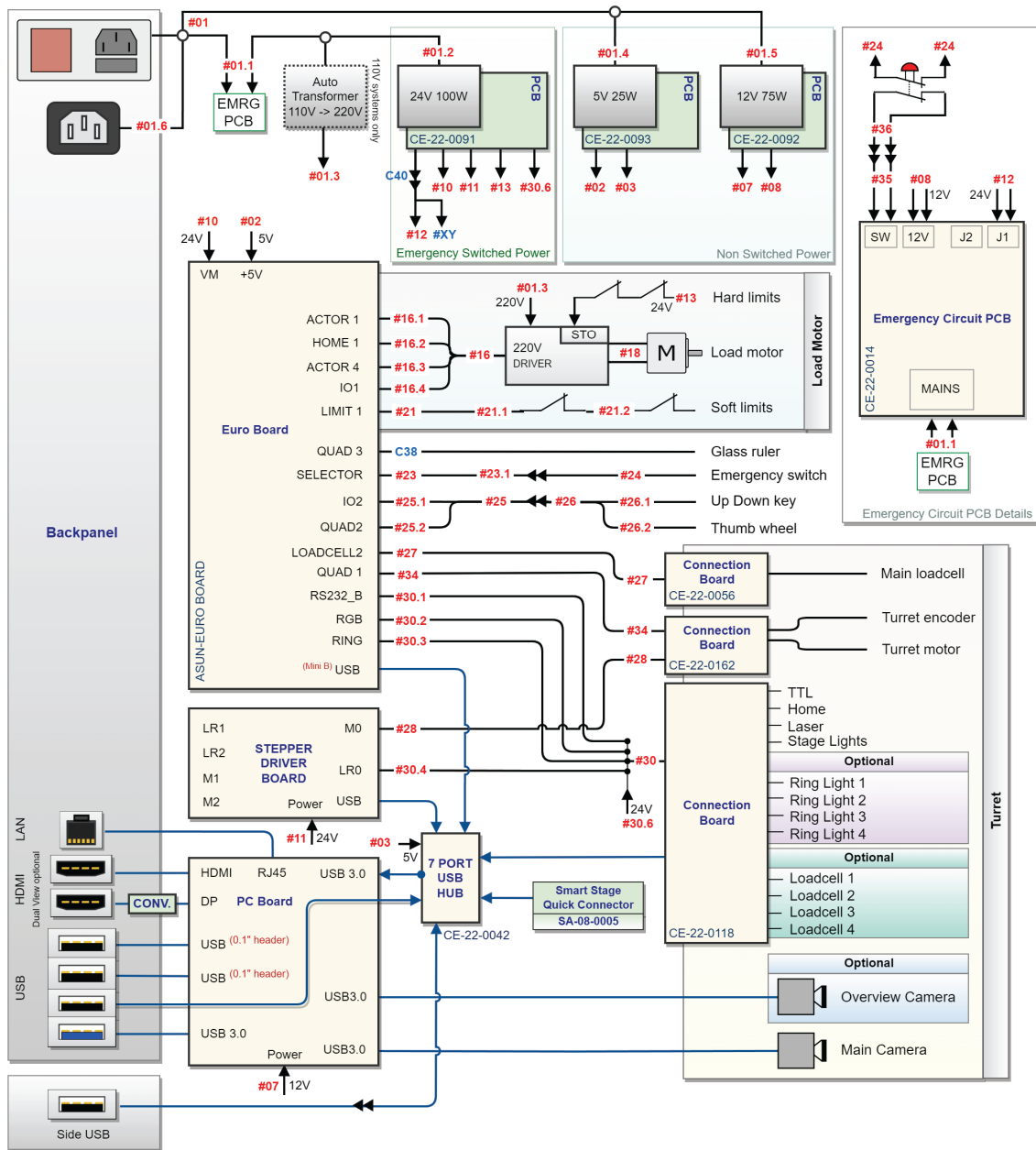
9.3 Pläne - DuraVersa-100

Titel	Version
DuraVersa-100A/B, Systemdiagramm	1
DuraVersa-100C, Systemdiagramm	1

Systemdiagramm - DuraVersa-100A/B



Systemdiagramm - DuraVersa-100C



10 Hersteller

Struers ApS
Pederstrupvej 84
DK-2750 Ballerup, Dänemark
Telefon +45 44 600 800
Fax: +45 44 600 801
www.struers.com

Haftung des Herstellers

Beachten Sie die nachstehend genannten Einschränkungen. Zuwiderhandlung kann die Haftung von Struers beschränken oder aufheben.

Der Hersteller übernimmt keine Haftung für Fehler im Text und/oder den Abbildungen in Betriebsanleitungen und Wartungshandbüchern. Wir behalten uns das Recht vor, den Inhalt dieser Anleitung jederzeit und ohne Vorankündigung zu ändern. In der Anleitung können Zubehör und Teile erwähnt sein, die nicht Gegenstand oder Teil der laufenden Geräteversion sind.

Der Hersteller ist nur dann für Auswirkungen auf die Sicherheit, Zuverlässigkeit und Leistung der Geräte haftbar, wenn diese in Übereinstimmung mit den entsprechenden Anweisungen verwendet und gewartet wird.

Konformitätserklärung

Hersteller	Struers ApS • Pederstrupvej 84 • DK-2750 Ballerup • Dänemark
Bezeichnung	DuraVersa-100
Modell	A, B, C
Funktion	Härteprüfgerät
Typ	661
Art.-Nr.	06616131, 06616132, 06616133, 06616233
Serien-Nr.	



Modul A, gemäß der globalen Methode

EU

Wir erklären hiermit, dass das genannte Produkt die Bestimmungen der folgenden Rechtsvorschriften, Richtlinien und Normen erfüllt:

2006/42/EC	EN ISO 12100:2010, EN ISO 13850:2015, EN ISO 13849-1:2015, EN ISO 13849-2:2012, EN 60204-1:2018
2011/65/EU	EN IEC 63000:2018
2012/19/EU	EN 50419:2022
2014/30/EU	EN 55011:2016/A1:2017/A11:2020, EN 61326-1:2021, EN IEC 61000-3-2:2019/A1:2021, EN IEC 61000-3-3:2013/A1:2019/A2:2021/C1:2022, EN IEC 61000-4-2:2009, EN IEC 61000-4-3:2020, EN IEC 61000-4-4:2012, EN IEC 61000-4-5:2014/A1:2018, EN IEC 61000-4-6:2023, EN IEC 61000-4-8:2010, EN IEC 61000-4-11:2020/C1:2020

Bevollmächtigter für die technische
Dokumentation/
Unterschriftsberechtigter

Datum: [Release date]

en For translations see
bg За преводи вижте
cs Překlady viz
da Se oversættelser på
de Übersetzungen finden Sie unter
el Για μεταφράσεις, ανατρέξτε στη διεύθυνση
es Para ver las traducciones consulte
et Tõlked leiate aadressilt
fi Katso käännökset osoitteesta
fr Pour les traductions, voir
hr Za prijevode idite na
hu A fordítások itt érhetők el
it Per le traduzioni consultare
ja 翻訳については、
lt Vertimai patalpinti
lv Tulkojumus skatīt
nl Voor vertalingen zie
no For oversettelser se
pl Aby znaleźć tłumaczenia, sprawdź
pt Consulte as traduções disponíveis em
ro Pentru traduceri, consultați
se För översättningar besök
sk Preklady sú dostupné na stránke
sl Za prevode si oglejte
tr Çeviriler için bkz
zh 翻译见

www.struers.com/Library