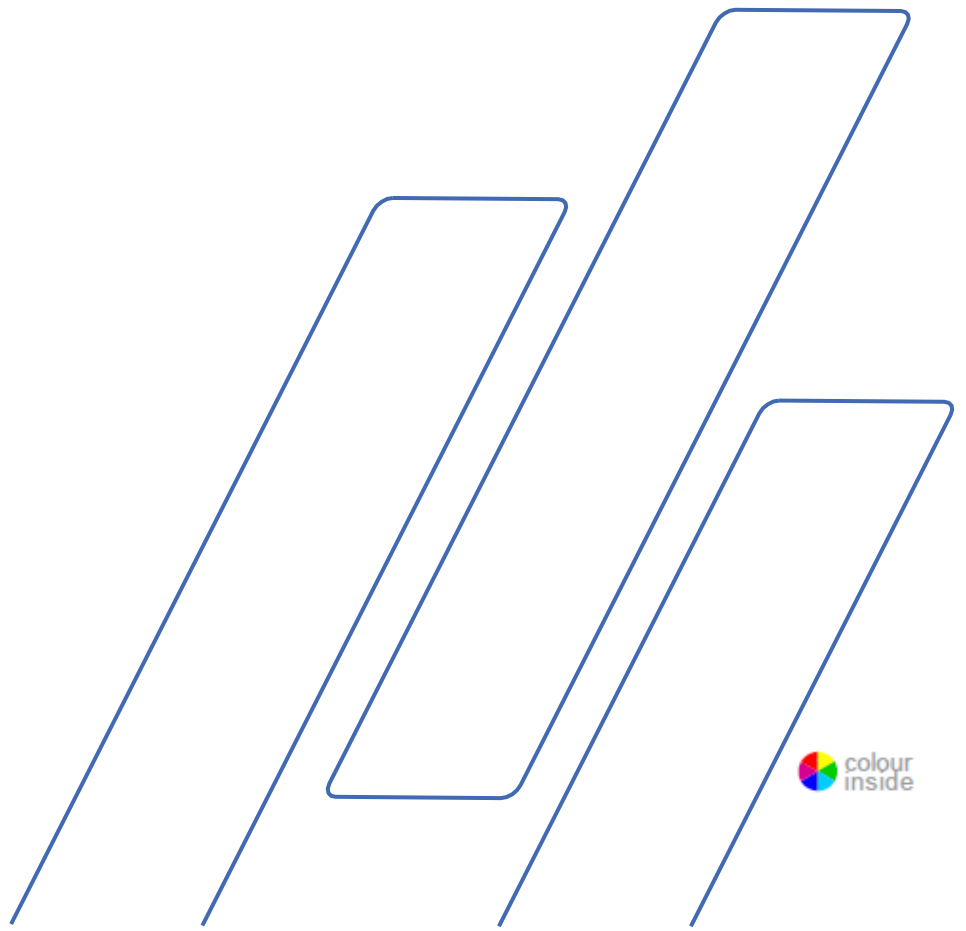


# CitoPress

# beágyazóegységek

Használati útmutató



Tartalomjegyzék	Oldalszám
<b>Rendeltetésszerű használat.....</b>	<b>3</b>
<b>Biztonsági óvintézkedések.....</b>	<b>5</b>
<b>Felhasználói útmutató.....</b>	<b>9</b>
<b>Referencia-útmutató.....</b>	<b>27</b>
<b>A megfelelőségi nyilatkozat tartalma .....</b>	<b>33</b>

## Rendeltetészerű használat

Anyagok professzionális materialográfiai melegbeágyazása további materialográfiai vizsgálat céljából, és csak szakképzett/képzett személyzet kezelheti a készüléket. A gépet kizárólag a Struers CitoPress-5, CitoPress-15 vagy CitoPress-30 gépekkel való használatra tervezték. A gépet csak kifejezetten erre a célra és ehhez a géptípushoz tervezett Struers-fogyóeszközökkel való használatra tervezték.

A gép professzionális munkakörnyezetben (például materialográfiai laboratóriumban) használandó

### Ne használja a gépet a következőkhöz:

Materialográfiai vizsgálatokra alkalmas szilárd anyagoktól eltérő anyagok melegbeágyazása. A gépet nem szabad robbanásveszélyes és/vagy gyúlékony anyagokhoz, illetve olyan anyagokhoz használni, amelyek nem stabilak melegítés vagy nyomás alatt.

### Modellek:

CitoPress beágyazóegységek

Beágyazóegység	Henger átmérője	1½"
Beágyazóegység	Henger átmérője	1¼"
Beágyazóegység	Henger átmérője	25 mm
Beágyazóegység	Henger átmérője	30 mm
Beágyazóegység	Henger átmérője	40 mm
Beágyazóegység	Henger átmérője	50 mm



#### MEGJEGYZÉS:

Használat előtt figyelmesen OLVASSA EL a használati útmutatót. Tartsa a kézikönyv egy példányát könnyen elérhető helyen a későbbi használatához.

Ha műszaki kérdése van, vagy ha pótalkatrészeket rendel, mindig adja meg a *sorozatszámot* és a *feszültséget/frekvenciát*. A sorozatszámot és a feszültséget a készülék típustábláján találja. A kézikönyv *dátumára* és *cikkszámára* is szükség lehet. Ezek az információk a kézikönyv elülső borítóján található.

Az alábbi korlátozásokat be kell tartani, mivel a korlátozások megsértése a Struers jogi kötelezettségeinek elvesztéséhez vezethet:

**Használati útmutatók:** A Struers használati útmutatója kizárólag a használati útmutatóban szereplő Struers-berendezésre vonatkozóan használható.

A Struers nem vállal felelősséget a kézikönyv szövegében és/vagy illusztrációiban található hibákért. A jelen kézikönyvben szereplő információk előzetes értesítés nélkül változhatnak. A kézikönyv olyan tartozékokat vagy alkatrészeket is említhet, amelyek nem szerepelnek a berendezés jelenlegi változatában.

A jelen kézikönyv tartalma a Struers tulajdonát képezi. A Struers írásos engedélye nélkül a kézikönyv bármely részének sokszorosítása tilos.

Minden jog fenntartva. © Struers 2023.

**Struers**

Pederstrupvej 84  
DK 2750 Ballerup  
Dánia  
Telefon: +45 44 600 800  
Fax: +45 44 600 801

---



## CitoPress beágyazóegységek Biztonsági óvintézkedések<sup>1</sup>

### Használat előtt figyelmesen olvassa el

1. Ezen információk figyelmen kívül hagyása és a berendezés helytelen kezelése súlyos testi sérülésekhez és anyagi károkhoz vezethet.
2. A gépet a helyi biztonsági előírások betartásával kell telepíteni. A gép minden funkciójának és minden csatlakoztatott berendezésének működőképesnek kell lennie.
3. A kezelő(k)nek el kell olvasniuk a jelen kézikönyv Biztonsági és felhasználói útmutató fejezeteit, valamint a CitoPress kézikönyvét. A kezelőnek el kell olvasnia az alkalmazott fogyóeszközök használati útmutatóját és biztonsági adatlapját (ha van).
4. A gépet csak szakképzett/képzésben részesült személyzet kezelheti és tarthatja karban.
5. A gépet CitoPress melegbeágyazó présre kell felszerelni.
6. Minden szervizelés előtt válassza le a gépet a hálózati áramellátásról.
7. A beágyazóegység beszerelése vagy eltávolítása közben a gép legyen leválasztva a hálózati áram- és vízellátásról.
8. Győződjön meg arról, hogy a vízcsatlakozások megfelelően vannak bekötve és nem szivárognak. A fő vízellátást be kell kapcsolni, amikor a gépet használják. Ha hosszabb ideig nem végeznek munkát a géppel, zárja el a vízellátást.
9. Győződjön meg arról, hogy a beágyazóegység megfelelően van felszerelve:
10. Győződjön meg arról, hogy a nyilak egy vonalban vannak, és így a beágyazóegység rögzült a helyén.
11. Győződjön meg róla, hogy a rögzítőcsavar meg van húzva.
12. Ne működtesse a beágyazóprést nagyobb erővel/nyomással, mint amit a Struers beágyazásra vonatkozó alkalmazási útmutatója a henger tényleges átmérőjéhez és a beágyazási anyaghoz ajánl.

---

<sup>1</sup> A biztonsági óvintézkedéseket felsoroló lap „A” változata alapján

*CitoPress beágyazóegységek*  
*Használati útmutató*

- 13.** A melegítési ciklust követően gondoskodjon arról, hogy a beágyazóhenger a kinyitás előtt legalább két percig aktívan hűljön.
- 14.** Ne hagyja felügyelet nélkül a gépet, amíg a beágyazási folyamat tart.
- 15.** Tűz esetén figyelmeztesse a közelben tartózkodókat, a tűzoltókat és szakítsa meg a tápellátást. Használjon porral oltó tűzoltókészüléket. Ne használjon vizet.

---

A berendezés csak rendeltetésszerűen, a használati útmutatóban foglaltaknak megfelelően használható.

A berendezést a Struers által szállított fogyóeszközökkel való használatra tervezték. Ha a berendezést helytelenül használják, nem megfelelően telepítik, átalakítják, elhanyagolják, baleset éri vagy helytelenül javítják, a Struers nem vállal felelősséget a felhasználót vagy a berendezést ért kár(ok)ért.

A berendezés bármely részének szerviz vagy javítás közbeni szétszerelését mindig szakképzett (elektromechanikus, elektronikus, mechanikus, pneumatikus stb.) szakembernek kell elvégeznie.

---

## Piktogramok és tipográfiai jelölések

A Struers az alábbi piktogramokat és tipográfiai jelöléseket használja.

A jelen kézikönyvben használt biztonsági üzenetek listája a [Figyelmeztető jelzések](#) témakörét tárgyaló fejezetben található.

A készüléken található piktogramokkal jelzett lehetséges veszélyekre vonatkozó információkért mindig olvassa el a használati útmutatót.

### Piktogramok és biztonsági üzenetek



#### ELEKTROMOS VESZÉLY

elektromos veszélyt jelez, amely, ha nem kerüljük el, halált vagy súlyos sérülést okozhat.



#### VESZÉLY

magas kockázati szintet jelentő veszélyt jelez, amely, ha nem kerüljük el, halált vagy súlyos sérülést okozhat.



#### FIGYELMEZTETÉS

közepes kockázati szintet jelentő veszélyt jelez, amely, ha nem kerüljük el, halált vagy súlyos sérülést okozhat.



#### VIGYÁZAT!

alacsony kockázati szintet jelentő veszélyt jelez, amely, ha nem kerüljük el, kisebb vagy közepes mértékű sérülést okozhat.



#### VIGYÁZAT!

forró felülettel vagy folyadékkal kapcsolatos alacsony kockázati szintet jelentő veszélyt jelez, amely, ha nem kerüljük el, kisebb vagy közepes mértékű sérülést okozhat.



#### ZÚZÓDÁSVESZÉLY

zúzódásveszélyt jelez, amely, ha nem kerüljük el, kisebb, közepes vagy súlyos sérülést okozhat.

## Általános üzenetek



### MEGJEGYZÉS

arra utal, hogy fennáll az anyagi kár veszélye, vagy különös gondossággal kell eljárni.



### TIPP

további információkat és javaslatokat jelez.

## Színes tartalom logó



A jelen használati útmutató borítóján található „Színes tartalom” logó azt jelzi, hogy az útmutatóban a tartalom helyes megértéséhez szükséges színes jelölések szerepelnek.

A dokumentumot ezért színes nyomtató használatával kell kinyomtatni.

## Tipográfiai jelölések

<b>Félkövér</b>	gombcímkéket vagy a szoftverek menüpontjait jelöli
<i>Dőlt</i>	termékneveket, szoftverprogramokban lévő elemeket vagy ábracímeket jelöl
<u><a href="#">Kék betűszín</a></u>	másik fejezetre vagy weboldalra mutató hivatkozást jelöl
■ Felsorolás	szükséges munkafolyamati lépést jelöl



# Felhasználói útmutató

Tartalomjegyzék	Oldalszám
<b>1. Kezdő lépések.....</b>	<b>10</b>
Az eszköz leírása.....	10
A csomag tartalmának ellenőrzése.....	11
A beágyazóegységek kicsomagolása .....	11
A beágyazóegység beszerelése.....	12
Beágyazóegység: Alulnézet .....	12
Vízcsatlakozók.....	14
Beágyazóegység: Oldalnézet.....	14
A forgókar felszerelése.....	15
A felső záróelem felszerelése.....	15
Az alsó dugattyú cseréje.....	15
A beágyazóegység eltávolítása .....	17
A beágyazóegység cseréje .....	17
A felső dugattyú eltávolítása.....	18
Tápellátás.....	18
<b>2. Használat .....</b>	<b>19</b>
<b>3. Karbantartás.....</b>	<b>20</b>
Napi ellenőrzés.....	20
Napi karbantartás .....	20
Maradékok eltávolítása.....	20
A dugattyúk megtisztítása.....	20
A felső záróelem meneteinek kenése.....	21
Havi karbantartás.....	21
Tisztítás az alsó dugattyú alatt.....	21
A hűtőtekercs vízkőmentesítése .....	21
Éves karbantartás.....	23
A vízcsatlakozók karbantartása .....	23
Pótalkatrészek.....	23
<b>4. Figyelmeztető jelzések.....</b>	<b>24</b>
A kézikönyvben található biztonsági üzenetek listája.....	24
<b>5. Szállítás és tárolás .....</b>	<b>25</b>
<b>6. Ártalmatlanítás .....</b>	<b>26</b>

## 1. Kezdő lépések

### Az eszköz leírása

A Struers CitoPress elektrohidraulikus egységek materialográfiai minták melegbeágyazásához készültek a Struers melegbeágyazási anyagaival. Minden beágyazóegység különböző méretű hengerekkel szerelhető fel. A hengerek könnyen cserélhetők, ha más átmérőre van szükség. A szükséges hengerméret a beágyazandó minta méretétől függ.

A CitoPress-15/-30 beépített melegbeágyazás alkalmazási útmutatóval rendelkezik, amely tartalmazza az összes Struers gyantát.

A CitoPress-15/-30 automatikusan alkalmazkodik a kiválasztott módszerhez a henger méretének és a kiválasztott gyantának megfelelően.

Opció – a CitoPress-15/-30 ügyfélspecifikus módszerek felvételét és tárolását is lehetővé teszi.

A CitoPress-5, CitoPress-15 és CitoPress-30 működtetéséhez a kezelő felemeli a dugattyút. A mintát a dugattyúra helyezi, amelyet ezután leenged az alsó határhelyzetbe. A szükséges beágyazási anyagot a hengerbe tölti. A felső záróelemet bezárja, és ezzel megkezdődhet a beágyazási folyamat.

Amikor a beágyazási folyamat befejeződött, a gép automatikusan leáll. A hűtési idő letelte után a felső zárószerkezet kinyitható. A dugattyú a felső határig felemelkedik, és a beágyazott mintadarabot a kezelő eltávolítja. A minta készen áll a csiszolásra/polírozásra.

A gép a beágyazási folyamat során bármikor leállítható a STOP gomb megnyomásával.

A gyanta automatikus adagolásához a CitoDoser (opcionális tartozék) felszerelhető a CitoPress-15 és -30 készülékekre.

A Struers javasolja egy helyi elszívórendszer felállítását a por és a füst eltávolítására a munkaterületről.

A kézikönyvben használt kifejezések

Anyagminta	Ez a beágyazandó anyagdarabra utal.
Minta	Ezt a kifejezést arra az anyagdarabra használják, amely már be lett ágyazva, és készen áll a további előkészítésre.

**A csomag tartalmának  
ellenőrzése**

Beágyazóegység

A csomagolás a következő tételeket tartalmazza:

- 1 Beágyazóegység
- 1 Felső záróelem a felső dugattyúval
- 1 Alsó dugattyú
- 1 Dugattyúcsap
- 1 Beágyazóanyag leválasztószer, Struers AntiStick
- 1 Kaparó

**A beágyazóegységek  
kicsomagolása**



**MEGJEGYZÉS**

Tárolja a csomagolódobozt és a habzivacsblokkokat későbbi használatra.

Az eredeti csomagolás és szerelvények használatának elmulasztása a gép súlyos károsodását okozhatja, és érvényteleníti a garanciát.

## A beágyazóegység beszerelése



### ELEKTROMOS VESZÉLY

A beágyazóegység beszerelésének idejére válassza le a CitoPress készüléket a hálózati áram- és vízellátásról.

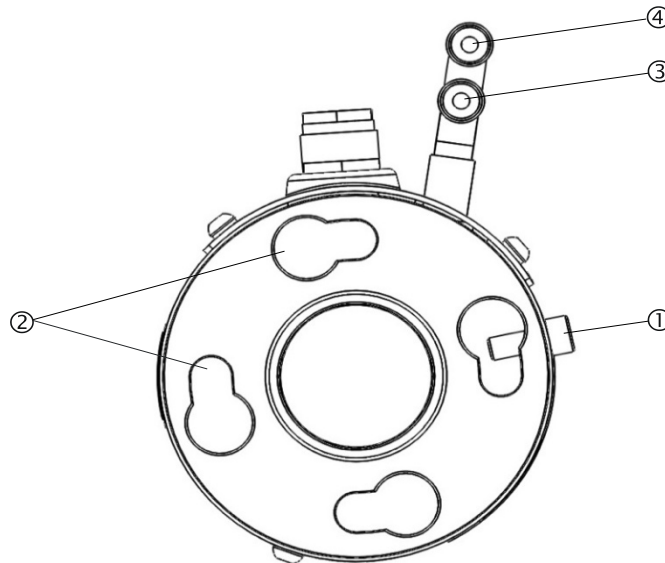
A beágyazóegység beszerelését csak szakképzett vagy képzést kapott személy végezheti.

Csatlakoztassa a víz- és az áramellátást a jelzett sorrendben. Ha a vizet az áramellátás előtt csatlakoztatja, víz szivároghat az elektromos csatlakozókba, ami rövidzárlathoz vezethet.

A CitoPress berendezésen:

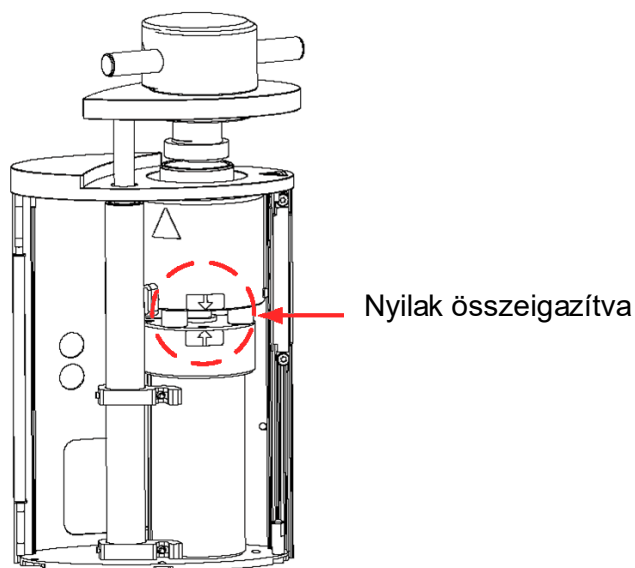
- Helyezze a beágyazóegységet lazán a hidraulikus munkahenger fölé.
- Forgassa el a beágyazóegységet úgy, hogy a kulcslyuk alakú zárónyílásai a hidraulikus munkahenger 4 csapjával egy vonalba kerüljenek.

Beágyazóegység: Alulnézet



- ① Rögzítőcsavar
- ② Kulcslyuk alakú reteszelő nyílások
- ③ Kimeneti csatlakozó: dugaszos szerelvény (kék)
- ④ Bemeneti csatlakozó: dugaszos szerelvény (piros)

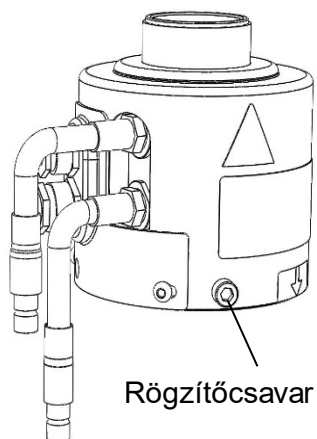
- Engedje le az egységet a hidraulikus munkahenger csapjaira.
- A beágyazóegység kábeleit és vízcsatlakozóit tolja félre, hogy azok ne korlátozzák a beágyazóegység mozgását, amikor a helyére rögzül.
- Ha a beágyazóegység a hidraulikus munkahenger tetején van, fordítsa el az óramutató járásával megegyező irányba, hogy a két nyíl egy vonalba kerüljön és ezzel reteszelődjön a helyén.



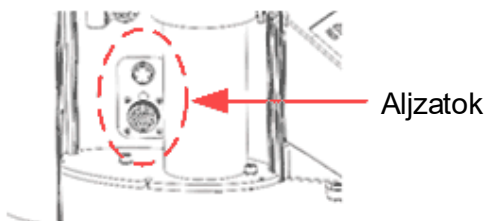
#### MEGJEGYZÉS

Ellenőrizze kétszer is, hogy a rögzítőegység megfelelően rögzült a helyén.

Ellenkező esetben a CitoPress működés közben károsodhat.



- Ha a beágyazóegységet a jobb oldali toronyra kell felszerelni (csak CitoPress-30), helyezze a rögzítőcsavart a 2. egység rögzítőcsavarjának a furatába (lásd az ábrát).
- Húzza meg a rögzítőcsavart.
- Csatlakoztassa a beágyazóegység két szabad kábelét a CitoPress két aljzatához.  
A nagy dugaszt a nagy aljzathoz (a dugaszon lévő piros ponttal felfelé), a kis dugaszt pedig a kis aljzathoz. A csatlakozás biztosítása érdekében húzza meg mindkét dugaszon a hollandi anyát.



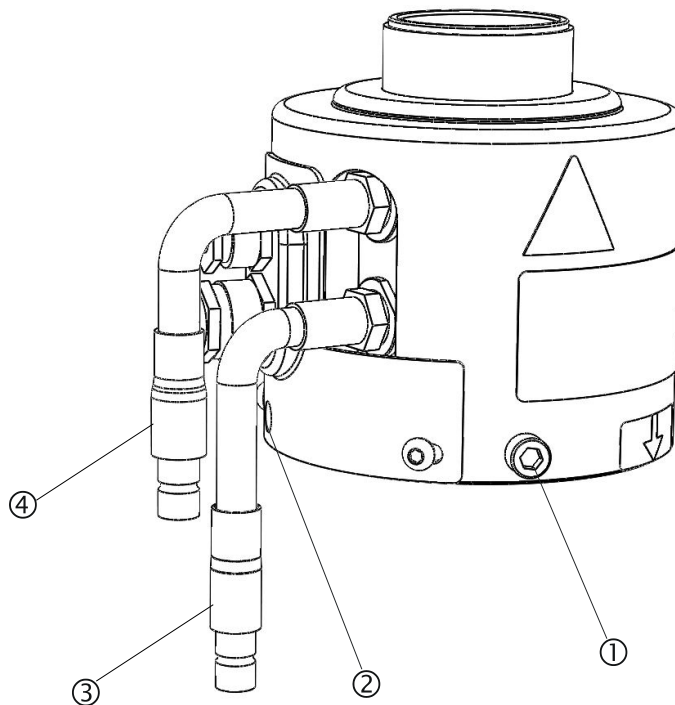
### Vízcsatlakozók

A vízcsatlakozók színkódoltak.

Bemeneti csatlakozó	piros
Kimeneti csatlakozó	kék

- Csatlakoztassa a beágyazóegységen lévő be- és kimeneti vízcsatlakozó dugaszokat a CitoPress csatlakozó aljzataihoz.
  - Húzza le a rugós gallért, és csatlakoztassa a vízcsatlakozót.
  - Engedje el a rugós gallért, és ellenőrizze, hogy a vízcsatlakozás biztonságos-e.

### Beágyazóegység: Oldalnézet



- ① Rögzítőcsavar
- ② Furat a 2. egység rögzítőcsavarja számára (jobb oldali torony, csak CitoPress-30)
- ③ Kimeneti csatlakozó: dugaszos szerelvény (kék)
- ④ Bemeneti csatlakozó: dugaszos szerelvény (piros)

- Zárja le a fedelet.
- Helyezze vissza a fedőlapot és húzza meg a fedél csavarját.



#### MEGJEGYZÉS

Az optimális teljesítmény és a kezelő biztonságának biztosítása érdekében:

- Győződjön meg arról, hogy a nyilak egy vonalban vannak, és így a beágyazóegység rögzült a helyén.
- Győződjön meg róla, hogy a rögzítőcsavar meg van húzva.
- Csupkja le a fedelet és helyezze vissza a fedőlapot.

#### A forgókar felszerelése

- Szerelje be a forgókart a felső lemezen lévő nyíláson keresztül a beágyazóegység fedelében lévő perselybe csúsztatva.

#### A felső záróelem felszerelése

- Szerelje be a felső záróelemet a forgókar tetején lévő nyílásba.



#### **MEGJEGYZÉS:**

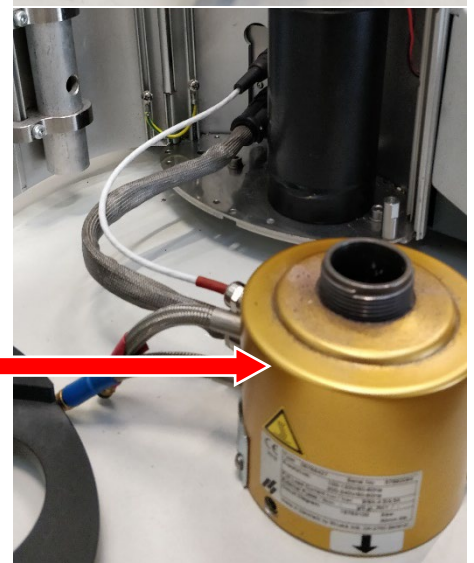
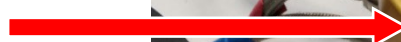
A beágyazóegység cseréje esetén cserélje ki a megfelelő méretű felső záróelemre.

#### Az alsó dugattyú cseréje

Az alsó dugattyúhoz való hozzáféréshez kövesse az alábbi lépéseket:

- Kapcsolja be a CitoPress berendezést.
- Nyomja meg a DUGATTYÚ LE billentyűt néhány másodpercig, hogy a dugattyút az alsó vég helyzetbe süllyessze.
- Kapcsolja ki a CitoPress berendezést.
- Távolítsa el a felső zárószerkezetet és a forgókart.
- Távolítsa el a fedél csavarját.
- Távolítsa el a beágyazóegység fedőlapját.
- Nyissa ki a beágyazóegység fedelét.
- Válassza le a víztömlőket.
- Távolítsa el a rögzítőcsavart
- Csavarja el a beágyazóegységet az óramutató járásával ellentétes irányba, és emelje le.

Beágyazóegység



- Nyomja ki a dugattyúcsapot az alsó dugattyúból, és emelje le a dugattyút.
- Helyezze fel az új alsó dugattyút a dugattyúrúd tetejére.
- Igazítsa az alsó dugattyún lévő furatot a dugattyúrúd tetején lévő tengelycsapfurathoz.



- Helyezze be a dugattyúcsapot.
- Ügyeljen arra, hogy a csap végei ne álljanak ki.



A beágyazóegység összeszereléséhez kövesse az alábbi lépéseket:

- Szerelje fel a beágyazóegységet, és fordítsa el az óramutató járásával megegyező irányba, amíg a két nyíl egy vonalba nem kerül.
- Szerelje be a rögzítőcsavart – ne fejtessen ki erőt.
- Csatlakoztassa a vizet.
- Cukja le a beágyazóegység fedelét, és szerelje fel a fedőlapját.
- Húzza meg a fedél csavarját.
- Szerelje fel a felső záróelemet és a forgókart.



**TIPP**

A felhalmozódott beágyazóanyag megnehezítheti az alsó dugattyú eltávolítását a beágyazóegységből. Forduljon a Struers szervizhez tanácsért az alsó dugattyú meglazításához.



## A beágyazóegység eltávolítása



### ELEKTROMOS VESZÉLY

- A beágyazóegység eltávolítása közben a gép legyen leválasztva a hálózati áram- és vízellátásról.
- A beágyazóegység eltávolítását csak szakképzett vagy képzést kapott személy végezheti.



### VIGYÁZAT!

Működés közben a beágyazóegység nagyon felforrósodik.

- Mielőtt eltávolítja a beágyazóegységet, győződjön meg róla, hogy az eléggé lehült-e.

- Távolítsa el a felső záróelemet.
- Távolítsa el a forgókart úgy, hogy kiemeli a tartójából.
- Távolítsa el a fedél csavarját.
- Távolítsa el a felső fedőlapot.
- Nyissa ki a beágyazóegység fedelét.



### MEGJEGYZÉS

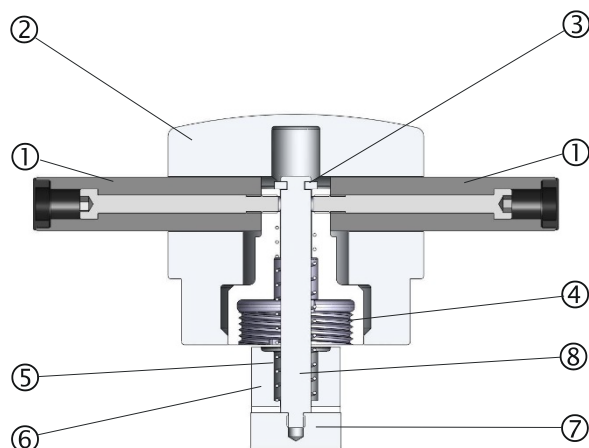
Válassza le a víz- és az áramellátást a jelzett sorrendben. Ha a vizet az áramellátás után választja le, víz szivároghat az elektromos csatlakozókba, ami rövidzárlathoz vezethet.

- Húzza ki a beágyazóegységen lévő be- és kimeneti vízcsatlakozó dugaszokat a gép csatlakozó aljzataiból. Várjon 5 másodpercet, hogy a víz kifolyjon a hűtőtekercsből.
- Lazítsa meg a nagy és a kis elektromos csatlakozó hollandi anyáit, majd húzza ki a csatlakozókat az aljzatukból.
- Lazítsa meg a rögzítőcsavart.
- Fordítsa el a beágyazóegységet az óramutató járásával ellentétes irányban ütközésig.
- Emelje le a beágyazóegységet a hidraulikus munkahengerről.

## A beágyazóegység cseréje

Kövesse az „[A beágyazóegység eltávolítása](#)” és az „[A beágyazóegység beszerelése](#)” című szakasz utasításait.

## A felső dugattyú eltávolítása



- |                   |                  |
|-------------------|------------------|
| ① Fogantyúk       | ⑤ Rugó           |
| ② Felső zárósapka | ⑥ Távtartó       |
| ③ Rögzítő alátét  | ⑦ Felső dugattyú |
| ④ Felső anya      | ⑧ Rúd            |

- Csavarja le a felső zárósapka két oldalán található fogantyúkat (①).  
A fogantyúkat az óramutató járásával ellentétes irányba forgatva távolítsa el.
- Távolítsa el a felső zárósapkát (②).
- Távolítsa el a rögzítő alátétet (③).
- Távolítsa el a felső anyát (④), a rugót (⑤) és a távtartót (⑥).
- Húzza ki a felső dugattyút. Ne távolítsa el a rudat (⑧) a felső dugattyúból, hacsak nem feltétlenül szükséges.
- Ha a rúd eltávolítására van szükség, a felső dugattyút (⑦) fogja satuba vagy egy hasonló eszközbe, puha pofák közé. A dugattyú felületét műanyaggal vagy puha fémmel **kell** védeni.

## Tápellátás

A tápellátást a CitoPress berendezés biztosítja.

## **2. Használat**

A CitoPress használatával kapcsolatos további információkért olvassa el a CitoPress használati útmutatóját.

### 3. Karbantartás

A készülék maximális üzemidejének és élettartamának eléréséhez megfelelő karbantartás szükséges. A karbantartás annak érdekében is fontos, hogy a készülék folyamatosan biztonságos módon tudjon működni.

Az ebben a részben leírt karbantartási eljárásokat kizárólag szakképzett vagy képzésben részesült személyzet végezheti el.

#### Napi ellenőrzés

A gépet használat előtt ellenőrizni kell. A károsodások kijavításáig ne használja a gépet!

#### Napi karbantartás

##### Maradékok eltávolítása

- Tisztítson meg minden elérhető felületet puha, nedves ruhával.



#### TIPP

Ne használjon száraz ruhát, mivel a felületek nem karcállóak. A zsírt és az olajat etanollal vagy izopropanollal távolíthatja el.



#### MEGJEGYZÉS

Ne használjon acetont, benzolt vagy hasonló oldószereket.

- Nyissa fel a fedelet (lásd: „[A beágyazóegység eltávolítása](#)”), és távolítsa el a maradványokat a szabadon lévő felületekről, beleértve a meneteket is.
- Csukja le a fedelet, lásd „[A beágyazóegység beszerelése](#)”.

#### A dugattyúk megtisztítása

Minden beágyazás előtt:

- Ellenőrizze, hogy a dugattyúk sík felületén nem maradt-e a korábbi műveletekből származó beágyazási anyag.
- Tisztítsa meg a felső dugattyú hengeres felületét. A kikeményedett beágyazási anyag a mellékelt kaparóval könnyen eltávolítható a dugattyú felületének károsodása nélkül.



#### MEGJEGYZÉS

Ha a dugattyúk oldala erősen megkarcolódott, ki kell cserélni őket. Ha a felső záróelemet leejtették, és ez horpadást vagy deformációt okozott a felső dugattyú peremén, akkor a dugattyút is ki kell cserélni.

#### MEGJEGYZÉS

A felgyülemllett beágyazási anyag korlátozhatja a mozgást vagy károsíthatja a dugattyúkat.

### A felső záróelem meneteinek kenése

A beágyazási anyagmaradványok felhalmozódása megnehezítheti a felső záróelem lecsukását.

- Távolítsa el a felső záróelem és a beágyazóegység menetein lévő rögzítőanyagot a mellékelt kaparóval vagy ecsettel.



#### MEGJEGYZÉS

A felső anya kopó alkatrész, mert a menete idővel elkopik. Nagyon fontos ezért, hogy eltávolítson minden beágyazási anyagmaradványt, különben az csökkenti a felső anya élettartamát.



#### TIPP

Ha a menetnél enyhe súrlódás érzékelhető, kenje meg száraz kenőanyaggal, például molibdén-szulfittal vagy grafitral. NE kenje olajjal vagy zsírral a felső záróelem és a beágyazóhenger közötti kötés menetét. A beágyazóhenger magas hőmérsékleten működik, ezért csak magas hőmérsékletnek ellenálló száraz kenőanyag használható.

### Havi karbantartás

#### Tisztítás az alsó dugattyú alatt

Beágyazáskor az alsó dugattyúról lepotyog némi régi, megszilárdult beágyazási anyag, és felhalmozódik alatta. A megszilárdult beágyazási anyagot el kell távolítani, hogy az ne károsítsa a gépet. 200 beágyazási ciklus után (alapértelmezett érték) felugró ablak jelenik meg, amely emlékezteti a felhasználót az alsó dugattyú alatti tér kitisztítására.

- Nyomja meg az **OK** gombot, amikor az alsó dugattyú alatti területet kitisztította.
- Nyomja meg a **Later** (Később) gombot a CitoPress további működtetéséhez.

Kövesse az alábbi lépéseket:

- Távolítsa el a beágyazóegységet.
- Távolítsa el a dugattyúcsapot, és szerelje le az alsó dugattyút.
- Távolítsa el a beágyazási anyagot az alsó dugattyú alól ronggyal vagy puha ecsettel.
- Szerelje vissza az alsó dugattyút, és rögzítse a dugattyúcsappal.
- Szerelje fel a beágyazóegységet.

#### Ellenőrizze a meneteket

A felső anya menete idővel elkopik, ezért a felső anya kopó alkatrész. Ha a menetek elhasználódtak, ne használja tovább a felső záróelemet. Vegye fel a kapcsolatot a Struers szervizzel, és rendeljen új felső anyát.

#### A hűtőtekercs vízkömentesítése

Ha magas mész- vagy ásványi anyag tartalmú területeken a csapvizet használ hűtővízként, lerakódások képződhetnek a hűtőtekercsben.

Ez csökkenti a hűtési hatást, ezért a hűtőtekercsset évente vízkömentesíteni kell.

- Távolítsa el a beágyazóegységet.  
(Lásd: „[A beágyazóegység eltávolítása](#)”.)
- Engedje le a vizet a hűtőrendszerből.

- Öblítse át a tekercset **enyhe** vízkőmentesítő savval<sup>2</sup>, és hagyja ½ órán át állni.
- Öblítse át a hűtőtekercset tiszta vízzel.
- Szerelje vissza a beágyazóegységet  
(lásd: „[A beágyazóegység beszerelése](#)”).

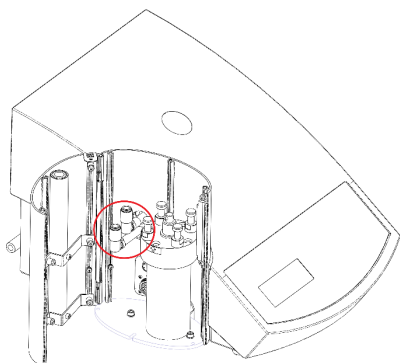
Ha maradtak lerakódások a hűtőtekercsben, ismétlje meg az eljárást, és hagyja a vízkőmentesítő folyadékot egy éjszakán át a beágyazóegységben, mielőtt másnap vízzel átöblítené.

---

<sup>2</sup> A beágyazóegység vízkőmentesítéséhez ecetsav vagy citromsav ajánlott. NE használjon oxidáló savakat, például salétromsavat (HNO<sub>3</sub>), mert ez roncsolja a beágyazóegység rezét, és mérgező gázokat hozhat létre. NE használjon savakat oxidálószerekkel, például hidrogén-peroxiddal (H<sub>2</sub>O<sub>2</sub>) együtt, mert ez roncsolja a beágyazóegység rezét.

## Éves karbantartás

### A vízcsatlakozók karbantartása



A beágyazóegység be- és kimeneti csatlakozóinak a karbantartása. A vízcsatlakozókat kenni kell, hogy megakadályozható legyen az FPM/FKM O-gyűrűk kiszáradása, ami által a vízcsatlakozók használata a beágyazóegység cseréjekor elnehezül.

- Húzza ki a beágyazóegységen lévő be- és kimeneti vízcsatlakozó dugaszokat a gép csatlakozó alzataiból.
- Kenje meg az O-gyűrűket a csatlakozó aljzatokban.



**MEGJEGYZÉS** A vízcsatlakozóban lévő FPM/FKM O-gyűrű kenéséhez használjon magas hőmérsékletnek (min. 100 °C/212 °F) ellenálló általános csapkenőanyagot.

## Pótalkatrészek

További információkért, illetve az egyéb cserealkatrészek elérhetőségének ellenőrzéséért forduljon a helyi Struers-szervizhez. Az elérhetőség a [Struers.com](http://Struers.com) honlapon található.

## 4. Figyelmeztető jelzések

A kézikönyvben található  
biztonsági üzenetek listája



### ELEKTROMOS VESZÉLY

A beágyazóegység beszerelésének idejére válassza le a CitoPress készüléket a hálózati áram- és vízellátásról.

A beágyazóegység beszerelését csak szakképzett vagy képzést kapott személy végezheti.

Csatlakoztassa a víz- és az áramellátást a jelzett sorrendben. Ha a vizet az áramellátás előtt csatlakoztatja, víz szivároghat az elektromos csatlakozókba, ami rövidzárlathoz vezethet.



### ELEKTROMOS VESZÉLY

- A beágyazóegység eltávolítása közben a gép legyen leválasztva a hálózati áram- és vízellátásról.
- A beágyazóegység eltávolítását csak szakképzett vagy képzést kapott személy végezheti.



### VIGYÁZAT!

Működés közben a beágyazóegység nagyon felforrósodik.

- Mielőtt eltávolítja a beágyazóegységet, győződjön meg róla, hogy az eléggé lehűlt-e.



### ELEKTROMOS VESZÉLY

A beágyazóegység eltávolítása előtt válassza le a CitoPress készüléket a hálózati áram- és vízellátásról.



## 5. Szállítás és tárolás



### MEGJEGYZÉS:

Szállítás előtt biztonságosan csomagolja be a készüléket. A nem megfelelő csomagolás károsíthatja a készüléket és érvényteleníti a garanciát. Tanácsért forduljon a Struers szervizéhez.

A Struers azt ajánlja, hogy minden eredeti csomagolást és szerelvényt őrizzen meg későbbi használatra.



### ELEKTROMOS VESZÉLY

A beágyazóegység eltávolítása előtt válassza le a CitoPress készüléket a hálózati áram- és vízellátásról.


- A beágyazóegységek a CitoPress berendezésre felszerelve szállíthatók.
- Tárolás előtt tisztítsa meg és szárítsa meg a beágyazóegységeket.

Ha a készüléket hosszú távra szeretné eltárolni vagy szállítani kívánja, kövesse az alábbi lépéseket:

- Csomagolja a beágyazóegységet műanyag fóliába (vagy zacskóba), szárítószerrel (szilikagéllal) együtt.
- Ragassza le a nejlonlapot (vagy zacskót) szigetelőszalaggal, hogy a beágyazóegységet szárazon tartsa.
- Csomagolja kartondobozba.

## 6. Ártalmatlanítás



A WEEE-szimbólummal jelölt  berendezések elektromos és elektronikus alkatrészeket tartalmaznak, ezért azokat nem szabad általános hulladékként kezelni.


Tájékozódjon a helyi hatóságoktól az állami jogszabályoknak megfelelő hulladékkezelési módról.

# Referencia-útmutató

Tartalomjegyzék	Oldalszám
<b>1. Műszaki adatok .....</b>	<b>28</b>
Felszerelt CitoPress-5 esetén.....	28
Felszerelt CitoPress-15/-30 esetén.....	30

## 1. Műszaki adatok

### Felszerelt CitoPress-5 esetén

Tárgy		Jellemzők	
		Metrikus/Nemzetközi	US
<b>Beágyazási jellemzők</b>			
Beágyazóegységek (opció)	Átmérő	25, 30, 40, 50 mm	1¼", 1½"
Sűrítés	A dugattyúrúdra ható erő	50–350 bar 25 bar egységnyi lépésekben.	725–5076 psi 363 psi egységnyi lépésekben
		 <b>MEGJEGYZÉS</b> 50 mm átmérőjű henger használata esetén a maximális nyomás 250 bar/3625 psi értékre korlátozódik.	
Heating (Fűtés) (nyomás alatt)	Hőmérséklet	120/150/180 °C	248/302/356 °F
	Idő	1 és 15 perc közötti változtatható	
Hűtés (nyomás alatt)	Idő	1 és 15 perc közötti változtatható	
	Sebesség	Magas:	Teljes áramlás (4,8 l/perc)
		Közepes:	A teljes áramlás 20%-a (0,96 l/perc)
		Alacsony:	A teljes áramlás 3%-a (0,14 l/perc)
<b>Fizikai jellemzők</b>			
Vízellátás	Csapvíz		
	A csapvíz nyomása	1–6 bar	14,5–87 psi
	Bemenet	¾" átm.	¾" átm.
	Kimenet	10 mm átm.	0,4"
Áramellátás és fogyasztás	Feszültség/frekvencia	200–240 V/50–60 Hz	100–120 V/50–60 Hz
	Elektromos fázisok	1 fázis (N+L1+PE) vagy 2 fázis (L1+L2+PE)	
	Energiafogyasztás:		
	Tétlen	8 W	8 W
	Max	1300 W 200–240 V esetén	1300 W 100–120 V esetén
	Áram	5,6 A 200–240 V esetén	13 A 100–120 V esetén
Áram-védőkapcsoló	A típusú, 30 mA-es (vagy erősebb) szükséges		
Méret- és tömegadatok	Szélesség	480 mm	19"
	Hossz	560 mm	22"
	Magasság (beágyazóegység és felső záróelem beszerelve)	450 mm	17,7"
	Tömeg	34 kg	75 font


*CitoPress beágyazóegységek  
Használati útmutató*

Tárgy	Jellemzők		
	Metrikus/Nemzetközi	US	
<b>Szabványjellemzők</b>			
Biztonsági szabványok	Lásd a megfelelőségi nyilatkozatot		
<b>Környezeti jellemzők</b>			
Zajszintek <sup>3</sup>	Tétlen	0 dB (A)	
	A-súlyozott hangkibocsátási nyomásszint a munkahelyeken	LpA = 61,5 dB(A) (mért érték) K = 4 dB(A) Az EN ISO 11202 szabványnak megfelelően végzett mérések.	
Működési környezet	Hőmérséklet (üzemi)	5–40 °C	41–104 °F
	Páratartalom	<85% RH (relatív páratartalom), nem lecsapódó	
Tárolási feltételek	Hőmérséklet	-25 °C – 55 °C	-13 °F – 131 °F
	Páratartalom	<95% RH (relatív páratartalom), nem lecsapódó	
<b>Interfészjellemzők</b>			
Kezelőszervek	Érintőpad		
LCD-kijelző fehér LED-háttérvilágítással	4,8"		

<sup>3</sup> Zajszint: A megadott értékek kibocsátási szintek, és nem feltétlenül biztonságos munkavégzési szintek. Bár van összefüggés a kibocsátás és a kitétségi szintek között, ez nem használható megbízhatóan annak meghatározására, hogy szükség van-e további óvintézkedésekre, vagy sem. A munkaerő tényleges kitétségi szintjét befolyásoló tényezők közé tartoznak a munkaterület jellemzői, az egyéb zajforrások stb., pl. a gépek és más szomszédos folyamatok száma. A megengedett kitétségi szint országonként eltérő lehet. A gép felhasználója azonban ezen információk ismeretében jobban fel tudja mérni a veszélyt és a kockázatot.

*CitoPress beágyazóegységek  
Használati útmutató*

**Felszerelt CitoPress-15/-30  
esetén**

Tárgy	Jellemzők		
	Metrikus/Nemzetközi		US
<b>Beágyazási jellemzők</b>			
Beágyazóegységek (opció)	Átmérő	25, 30, 40, 50 mm	1¼", 1½"
Sűrítés	A dugattyúrúdra ható erő 	50–350 bar 25 bar egységnyi lépésekben.	725–5076 psi 363 psi egységnyi lépésekben
		<b>MEGJEGYZÉS</b> 50 mm átmérőjű henger használata esetén a maximális nyomás 250 bar/3625 psi értékre korlátozódik.	
Heating (Fűtés) (nyomás alatt)	Hőmérséklet	120/150/180 °C	248/302/356 °F
	Idő	1 és 15 perc közötti változtatható	
Hűtés (nyomás alatt)	Idő	1 és 15 perc közötti változtatható	
	Sebesség	Magas:	Teljes áramlás (4,8 l/perc)
		Közepes:	A teljes áramlás 20%-a (0,96 l/perc)
		Alacsony:	A teljes áramlás 3%-a (0,14 l/perc)
Adagolás (az opcionális CitoDoser alapján)	20–150%		
<b>Fizikai jellemzők</b>			
Vízellátás	Csapvíz		
	A csapvíz nyomása	1–6 bar	14,5–87 psi
	Bemenet	¾" átm.	¾" átm.
	Kimenet	10 mm átm.	0,4"
Áramellátás és fogyasztás	<b>Feszültség/frekvencia</b>	<b>200–240 V/50–60 Hz</b>	<b>100–120 V/50–60 Hz</b>
	Elektromos fázisok	1 fázis (N+L1+PE) vagy 2 fázis (L1+L2+PE)	
	<b>Energiafogyasztás:</b>	<b>200–240 V/50–60 Hz mellett</b>	<b>100–120 V/50–60 Hz mellett</b>
	Tétlen	8 W	8 W
	Max. (CitoPress-15)	1300 W	1300 W
	Max. (CitoPress-30)	2300 W	1300 W
	Áramfelvétel (CitoPress-15)	5,6 A	13 A
	Áramfelvétel (CitoPress-30)	10 A	13 A
Áram-védőkapcsoló	A típusú, 30 mA-es (vagy erősebb) szükséges		

*CitoPress beágyazóegységek  
Használati útmutató*

Tárgy		Jellemzők	
		Metrikus/Nemzetközi	US
Méret- és tömegadatok	Szélesség (CitoPress-15)	480 mm	19"
	Szélesség (CitoPress-30)	550 mm	21`0,5"
	Hossz	560 mm	22"
	Magasság (beágyazóegység és felső záróelem beszerelve)	450 mm	17,7"
	Magasság (CitoDoserrel együtt)	550 mm	21,5"
	Tömeg (CitoPress-15)	34 kg	75 font
	Tömeg (CitoPress-30)	48 kg	106 font
	Tömeg (CitoDoser)	3,1 kg	7 font
<b>Szabványjellemzők</b>			
Biztonsági szabványok	Lásd a megfelelőségi nyilatkozatot		
<b>Környezeti jellemzők</b>			
Zajszintek <sup>4</sup>	Tétlen	0 dB (A)	
	A-súlyozott hangkibocsátási nyomásszint a munkahelyeken	LpA = 61,5 dB(A) (mért érték) K = 4 dB(A) Az EN ISO 11202 szabványnak megfelelően végzett mérések.	
Működési környezet	Hőmérséklet (üzemi)	5–40 °C	41–104 °F
	Páratartalom	<85% RH (relatív páratartalom), nem lecsapódó	
Tárolási feltételek	Hőmérséklet	-25 °C – 55 °C	-13 °F – 131 °F
	Páratartalom	<95% RH (relatív páratartalom), nem lecsapódó	
<b>Interfészjellemzők</b>			
Kezelőszervek	Érintőpad, forgatható/nyomógomb		
LCD-kijelző fehér LED-háttérvilágítással	5,2"		

<sup>4</sup> Zajszint: A megadott értékek kibocsátási szintek, és nem feltétlenül biztonságos munkavégzési szintek. Bár van összefüggés a kibocsátás és a kitétségi szintek között, ez nem használható megbízhatóan annak meghatározására, hogy szükség van-e további óvintézkedésekre, vagy sem. A munkaerő tényleges kitétségi szintjét befolyásoló tényezők közé tartoznak a munkahely jellemzői, az egyéb zajforrások stb., pl. a gépek és más szomszédos folyamatok száma. A megengedett kitétségi szint országoként eltérő lehet. A gép felhasználója azonban ezen információk ismeretében jobban fel tudja mérni a veszélyt és a kockázatot.

# Részben kész gép beépítésére vonatkozó nyilatkozat

Gyártó	Struers ApS • Pederstrupvej 84 • DK-2750 Ballerup • Dánia
Név	Rögzítőegységek, CitoPress
Típus	N.a.
Funkció	Minták beágyazása metallográfiai vizsgálathoz.
Típus	0578
Kat. sz.	05788127, 05788227, 05788327, 05788427, 05788527, 05788627

A fent felsorolt gépek csak CitoPress-5, CitoPress-15, CitoPress-30 termékkel való használatra készültek, és addig nem helyezhetők üzembe, amíg a kész gépet, amelybe beépítik, adott esetben nem nyilvánították ennek a szabálynak megfelelőnek.

Sorozatszám



H modul, a globális megközelítés szerint



Kijelentjük, hogy az említett termék megfelel a következő jogszabályoknak, irányelveknek és szabványoknak:

<b>2011/65/EU</b>	EN 63000:2018
<b>2014/35/EU</b>	EN 60204-1:2018, EN 60204-1-2018/korr.:2020
<b>További szabványok</b>	NFPA 79, FCC 47 CFR 15. rész B alrész

Műszaki dokumentáció összeállítására  
jogosult személy/  
Meghatalmazott aláíró

Dátum: [Release date]





Pederstrupvej 84  
DK-2750 Ballerup  
Dánia