

# Lavamin

## Leiðbeiningahandbók

**Þýðing á upprunalegu leiðbeiningunum**



CE

Skjalnr.: 16237025\_B\_is  
Útgáfudagur: 2023.03.23

---

**Höfundarréttur**

Efni þessarar handbókar er í eigu Struers ApS. Óheimilt er að afrita einhvern hluta þessarar handbókar án skriflegs leyfis Struers ApS.

Allur réttur áskilinn. © Struers ApS.

---

# Efnisyfirlit

<b>1</b>	<b>Um handbókina</b>	<b>5</b>
<b>2</b>	<b>Öryggi</b>	<b>5</b>
2.1	Ætluð notkun	5
2.2	Lavamin öryggisráðstafanir	6
2.2.1	Lesið vandlega fyrir notkun	6
2.3	Öryggisskilaboð	7
2.4	Öryggisskilaboð í þessari handbók	8
<b>3</b>	<b>Fyrstu skref</b>	<b>9</b>
3.1	Lýsing á tæki	9
3.2	Yfirlit	10
3.3	Fylgihlutir	11
<b>4</b>	<b>Flutningar og geymsla</b>	<b>11</b>
4.1	Geymsla	12
4.2	Flutningar	12
<b>5</b>	<b>Uppsetning</b>	<b>13</b>
5.1	Takið vélina úr umbúðunum	13
5.2	Lyftið vélinni	13
5.3	Skoðun á lista yfir sendingu	13
5.4	Staðsetning	14
5.5	Aflgjafi	15
5.6	Vatnsveita	18
5.7	Þrýstiloftveita	19
5.8	Ísetning á ristarplötu	19
5.9	Hávaði	19
5.10	Titringur	20
<b>6</b>	<b>Virkið tækið</b>	<b>20</b>
6.1	Grunnotkun	20
6.1.1	Aðgerðir stjórnborðsins	20
6.1.2	Hreinsikerfi	20
6.1.3	Festing á sýnum og stilling á stöðu þeirra	21
6.1.4	Sýnishaldari	21
6.1.5	Færsluplata sýnis	22
6.1.6	Þrif á sýnum	24

---

<b>7 Viðhald og þjónusta</b> .....	<b>25</b>
7.1 Daglega .....	25
7.1.1 Almenn þrif .....	25
7.2 Vikulega .....	25
7.2.1 Almenn þrif .....	25
7.3 Árlega .....	26
7.3.1 Prófið öryggistækin .....	26
7.4 Varahlutir .....	26
7.5 Þjónusta og viðgerðir .....	27
<b>8 Förgun</b> .....	<b>27</b>
<b>9 Bilanaleit</b> .....	<b>28</b>
9.1 LED-villumerki .....	28
<b>10 Tæknilegar upplýsingar</b> .....	<b>30</b>
10.1 Tæknilegar upplýsingar .....	30
10.2 Öryggistengdir hlutar stjórnkerfis (SRP/CS) .....	32
10.3 Skýringarmyndir .....	32
10.3.1 Skýringarmyndir Lavamin .....	33
10.4 Upplýsingar um lög og reglur .....	37
<b>11 Framleiðandi</b> .....	<b>37</b>
<b>Samræmisyfirlýsing</b> .....	<b>39</b>

# 1 Um handbókina



## VARÚÐ

Aðeins má nota búnað Struers í tengslum við og í samræmi við fyrirmæli notkunarhandbókarinnar sem fylgir með búnaðinum.



## Athugið

Lesið leiðbeiningahandbókina vandlega fyrir notkun.



## Athugið

Frekari upplýsingar um tiltekin atriði má finna í netútgáfu þessarar handbókar.

## 2 Öryggi

### 2.1 Ætluð notkun

Fyrir fagleg, sjálfvirk þrif á sýnum eftir efnisfræðilegan undirbúning og aðeins fyrir starfrækslu fagþjálfara/þjálfara starfsmanna.

Einingin er aðeins hönnuð til notkunar með sýnishaldara/færsluplötum frá Struers sem hafa verið sérstaklega hannaðir í þessum tilgangi og þessa vélargerð.

Aðeins til að þrifa efni sem eru stöðug þegar þau komast í snertingu við vatn og úthljóð.

Einingin er til notkunar í faglegu vinnuumhverfi (t.d. á efnisfræðilegri rannsóknarstofu).

Búnaðurinn er eingöngu hannaður til notkunar með rekstrarvörum frá Struers sem sérstaklega hafa verið hannaðar í slíkum tilgangi og fyrir þessa vélargerð.

#### Notið vélina ekki fyrir eftirfarandi

Þrif á öðrum efnum en efnum á föstu formi, sem henta til efnisfræðilegra rannsókna, og stöðug þegar þau verða fyrir vatni og úthljóði. Einkum má ekki nota vélina fyrir sprengifim og/eða eldfim efni af neinu tagi.

#### Gerð

Þrif á efnisfræðilegum sýnum með öðrum vökvum en vatni.  
Lavamin

## 2.2 Lavamin öryggisráðstafanir



### 2.2.1 Lesið vandlega fyrir notkun

1. Ef þessar upplýsingar eru virtar að vettugi og misfarið er með búnaðinn getur það leitt til alvarlegs líkams- og eignatjóns.
2. Það verður að setja vélina upp í samræmi við öryggisreglur á staðnum. Allar aðgerðir vélarinnar og tengdur búnaður verður að virka.
3. Notandinn verður að lesa öryggisráðstafanirnar og leiðbeiningahandbókina ásamt viðeigandi kaflahluta í handbókum tengds búnaðar og fylgihluta.
4. Aðeins fagmenntað/þjálfað starfsfólk má starfrækja og viðhalda vélinni.
5. Það verður að setja vélina á traust og stöðugt borð í fullnægjandi vinnuhæð.
6. Notið aðeins vatn við þrif.
7. Ekki vera nálægt lokinu á meðan það lokast. Þegar lokið hefur lokast má ekki þvinga það opið.
8. Gangið úr skugga um að allir haldhringir séu rétt settir á sýnin bæði fyrir og eftir hvert hreinsunarskref.
9. Notið aldrei sýnafærsluplötu fyrir sýni með lítið þvermál og lágan þéttleika því þau geta flotið út af sýnafærsluplötunni og skemmst eða valdið skemmdum á skálinni við snúning. Klemmið þess í stað lítil sýni með lítið þvermál eða lága þétni ávallt föst í sýnishaldara.
10. Við rafmagns- eða loftbilun mun lokið lokast. Haldið hönum frá vélinni til að koma í veg fyrir kram á fingrum.
11. Gangið úr skugga um að raunveruleg rafspenna sé í samræmi við uppgefna spennu á gerðarskilti vélarinnar. Það verður að jarðtengja vélina. Fylgið ávallt reglum á staðnum. Slökkvið ávallt á rafveitu og takið klóna eða rafmagnssnúruna úr sambandi áður en vélin er tekin í sundur eða aðrir íhlutir settir í hana.
12. Þegar unnið er við vélar með hluta, sem snúast, ætti að gæta þess að föt og/eða hár festist í hlutunum sem snúast. Það verður að nota viðeigandi öryggisfatnað.
13. Ef bilanir koma í ljós eða óvenjuleg hljóð ætti að slökkva á vélinni og hringja í tækniþjónustuna.
14. Það verður að taka vélina úr sambandi við rafmagn áður en þjónusta af einhverju tagi fer fram á henni. Bíðið í 5 mínútur þar til afhleðsluspenna á þéttunum hefur tæmst.
15. Ekki má kveikja og slökkva oftár á vélinni en einu sinni á fimm mínútna fresti. Það getur leitt til skemmda á rafmagnsíhlutum.
16. Við eldsvoða ætti að gera nærstöddum og slökkviliði viðvart. Notið duftslökkvitæki. Ekki nota vatn.
17. Aðeins má nota búnað Struers í tengslum við og í samræmi við fyrirmæli notkunarhandbókarinnar sem fylgir með búnaðinum.
18. Ef búnaðurinn er misnotaður, settur upp með röngum hætti, honum breytt eða hann vanræktur eða ef hann verður fyrir slysum eða röngum viðgerðum mun Struers ekki taka neina ábyrgð á tjóni fyrir notandann eða á búnaðinum.
19. Fagmenntaður tækniamaður (á sviði rafvélfraeði, rafeindavirkjunar, vélfræði, þrýstilofts, o.s.frv.) ætti ávallt að sjá um að taka búnaðinn í sundur við viðhald eða viðgerðir.

## 2.3 Öryggisskilaboð

Struers notar eftirfarandi merki til að gefa hugsanlega hættu til kynna.



### RAFMAGNHÆTTA

Þetta merki gefur til kynna rafmagnshættu og ef ekki er komið í veg fyrir hana mun hún leiða til dauða eða alvarlegra meiðsla.



### HÆTTA

Þetta merki gefur til kynna mikla áhættu og ef ekki er komið í veg fyrir hana mun hún leiða til dauða eða alvarlegra meiðsla.



### VIÐVÖRUN

Þetta merki gefur til kynna miðlungs áhættu og ef ekki er komið í veg fyrir hana getur hún leitt til dauða eða alvarlegra meiðsla.



### VARÚÐ

Þetta merki gefur til kynna lítilsháttar áhættu og ef ekki er komið í veg fyrir hana getur hún leitt til minniháttar eða meðalalvarlegra meiðslna.



### KRAMHÆTTA

Þetta merki gefur til kynna áhættu á krami og ef ekki er komið í veg fyrir hana getur hún leitt til minniháttar, meðalalvarlegra eða alvarlegra meiðslna.



### HITAHÆTTA

Þetta merki gefur til kynna hitahættu og ef ekki er komið í veg fyrir hana mun hún leiða til minniháttar, meðalalvarlegra eða alvarlegra meiðsla.



### Neyðarstopp

Neyðarstopp

### Almenn skilaboð



### Athugið

Þetta merki gefur til kynna áhættu á eignatjóni eða fara þurfi fram með sérstakri varúð.



### Ábending

Þetta merki gefur til kynna að viðbótarupplýsingar og ráð séu í boði.

## 2.4 Öryggisskilaboð í þessari handbók

### Sérstakar öryggisráðstafanir - eftirskilin áhætta



#### VIÐVÖRUN

Ekki má nota vélina með neins konar sprengifimu og/eða eldfimu efni eða efni sem ekki er stöðugt við vélsníði, hitun eða þrýsting.



#### VARÚÐ

Gangið úr skugga um að vatnstengingar séu réttar og þær leki ekki.



#### VARÚÐ

Aðeins fagmenntað/þjálfað starfsfólk má starfrækja og viðhalda vélinni.



#### VARÚÐ

Notið viðeigandi hanska til að verja fingur gegn hrjúfum og heitum/beittum sýnum.

### Almennar öryggisráðstafanir



#### VIÐVÖRUN

Aðeins má nota búnað Struers í tengslum við og í samræmi við fyrirmæli notkunarhandbókarinnar sem fylgir með búnaðinum.



#### RAFMAGN SHÆTTA

Slökkvið á rafveitu áður en rafbúnaður er tengdur.

Það verður að jarðtengja vélina.

Gangið úr skugga um að raunveruleg rafspenna sé í samræmi við uppgefna spennu á gerðarskilti vélarinnar.

Röng spenna getur valdið tjóni á rafrásinni.



#### VIÐVÖRUN

Slökkvið á vélinni, takið rafmagnssnúruna úr sambandi og bíðið í 5 mínútur áður en vélin er tekin í sundur eða aðrir íhlutir eru settir í hana.



#### VIÐVÖRUN

Notið vélina ekki með skemmdum öryggistækjum.

Hafið samband við þjónustudeild Struers.



#### VIÐVÖRUN

Það verður að skipta um öryggisíhluti eftir 20 ár að hámarki.

Hafið samband við þjónustudeild Struers.



**VARÚÐ**

Langvarandi útsetning fyrir miklum hávaða getur valdið varanlegum skemmdum á heyrn fólks.

Notið heyrnarhlífar ef hávaðaútsetningin fer yfir þau mörk sem kveðið er á um í reglum á staðnum.

**KRAMHÆTTA**

Passið upp á fingur þegar vélin er meðhöndluð.

Notið öryggisskó við meðhöndlun á þungum vélbúnaði.

## 3 Fyrstu skref

### 3.1 Lýsing á tæki

Lavamin er sjálfvirk hreinsieining til að þrifa sýni eftir efnisfræðilegan undirbúning þar sem aðeins vatn er notað. Sýnin verða að vera stöðug þegar þau komast í snertingu við vatn og úthljóð. Sýnin eru annaðhvort fest í sýnishaldara eða haldhringir sett á þau og þau sett á færsluplötu. Sýnishaldarinn eða færsluplatan verða að vera í jafnvægi.

Lavamíner hönnuð fyrir staðlaða sýnishaldara sem eru allt að 160 mm (6,3") að þvermáli og 2,5 kg (5,5 lb) að hámarksþyngd og fyrir sýnisfærsluplötur sem eru allt að 165 mm (6,5") að þvermáli.

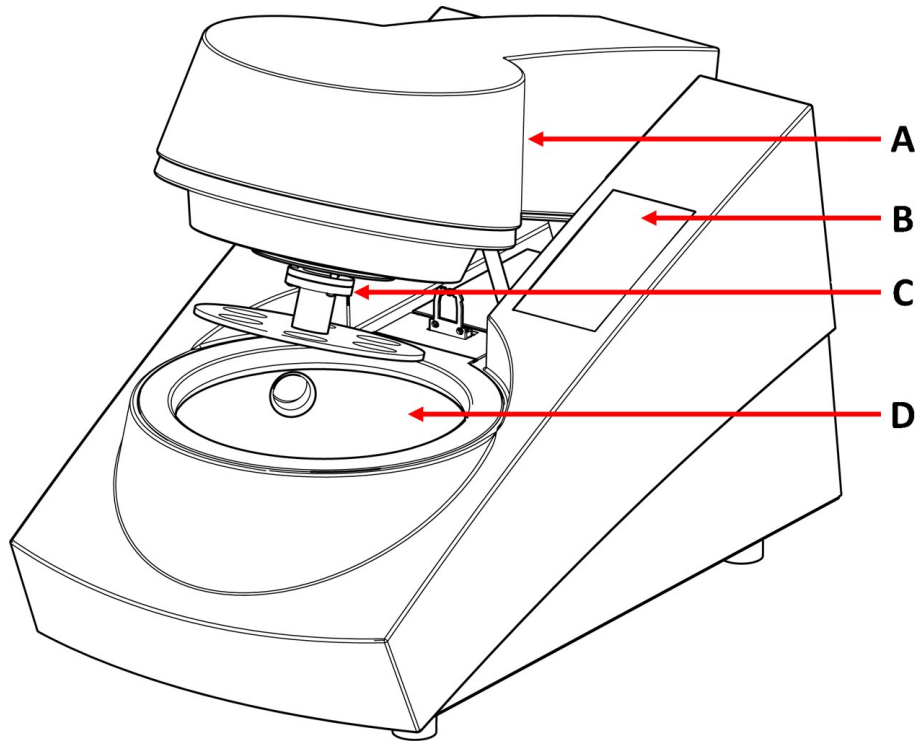
Það verður að halda litlum og léttum sýnum á sýnisfærsluplötu með gúmmímottu við þrif.

Þrifin hefjast þegar notandinn setur sýnishaldara eða færsluplötu í jafnvægi inn í eininguna.

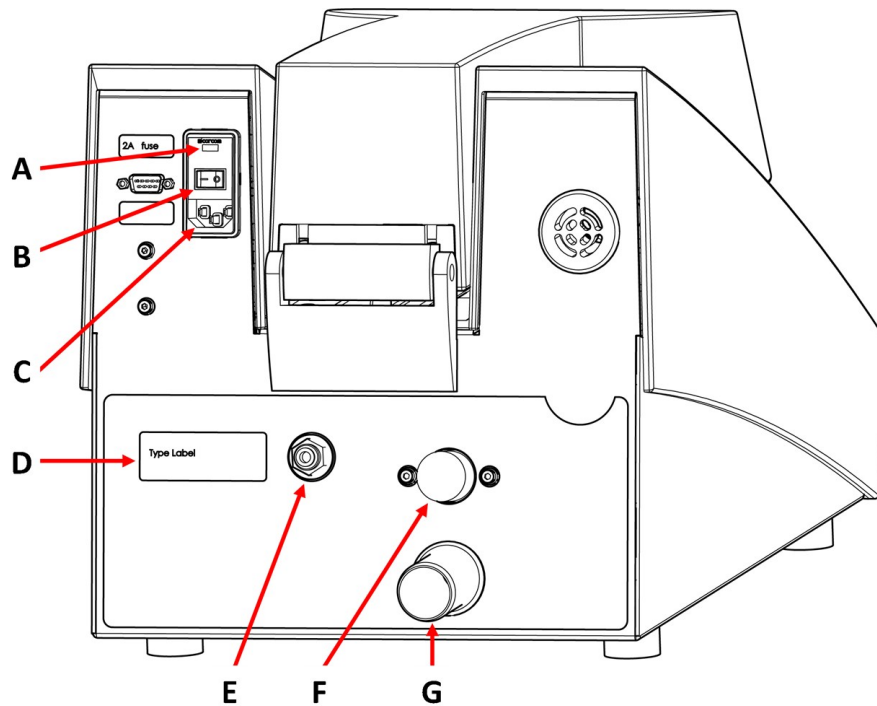
Einingunni er lokað með því að ýta á einn af hnöppunum fyrir hreinsikerfin. Hreinsikerfi er valið og það sett í gang með því að ýta á kerfishnapp á stjórnborðinu að framan. Einingin stöðvast sjálfkrafa og lokið opnast. Notandinn getur þá tekið út hreinsaða sýnishaldarann/færsluplötuna með sýnunum.

## 3.2 Yfirlit

Að framan



- A Lok
- B Stjórnborð
- C Tengikragi
- D Skál

**Afturhlíð**

- A Öryggi
- B Höfuðrofi
- C Aflgjafi
- D Gerðarskilti
- E Þrýstiloftsinntak
- F Vatnsinntak
- G Vatnsúttak

**3.3 Fylgihlutir****Fylgihlutir**

Upplýsingar um línuna má finna í Lavamin bæklingnum:

- [Vefsíða Struers](http://www.struers.com) (<http://www.struers.com>)

**4 Flutningar og geymsla**

Ef þú þarft að færa eininguna eftir uppsetningu hennar eða setja hana í geymslu mælum við með því að þú fylgir nokkrum viðmiðunarreglum.

- Pakkið einingunni vandlega inn fyrir flutning. Ófullnægjandi umbúðir geta valdið skemmtum á einingunni og fellt framleiðsluábyrgðina úr gildi. Hafið samband við þjónustudeild Struers.
- Við mælum með þú notir upprunalegu umbúðirnar og tengihluti.

### 4.1 Geymsla



#### KRAMHÆTTA

Passið upp á finger þegar vélin er meðhöndluð.  
Notið öryggisskó við meðhöndlun á þungum vélbúnaði.



#### Athugið

Við mælum með því að geyma allar upprunalegar umbúðir og tengihluti fyrir síðari notkun.

1. Takið vélina úr sambandi við rafmagn, vatnsveitu og þrýstiloftsveitu.
2. Gætið þess að enginn sýnishaldari eða færsluplata sé í vélinni.
3. Þrífið og þurrkið eininguna fyrir geymslu.
4. Setjið vélina og fylgihluta hennar í upprunalegu umbúðirnar.



#### Athugið

Ef ekki á að nota vélina í langan tíma, pakkið vélinni í plast með kíslslaupi.

### 4.2 Flutningar



#### KRAMHÆTTA

Passið upp á finger þegar vélin er meðhöndluð.  
Notið öryggisskó við meðhöndlun á þungum vélbúnaði.



#### Athugið

Við mælum með því að geyma allar upprunalegar umbúðir og tengihluti fyrir síðari notkun.

Til að flytja vélina með öruggum hætti ætti að fylgja þessum leiðbeiningum.

#### Undirbúningur undir flutning

1. Takið eininguna úr sambandi við rafmagn.
2. Fjarlægið alla fylgihluti.
3. Þrífið og þurrkið eininguna.

## 5 Uppsetning

### 5.1 Takið vélina úr umbúðunum



#### KRAMHÆTTA

Passið upp á fingur þegar vélin er meðhöndluð.  
Notið öryggisskó við meðhöndlun á þungum vélbúnaði.



#### Athugið

Við mælum með því að geyma allar upprunalegar umbúðir og tengihluti fyrir síðari notkun.

1. Skerið á límbandið ofan á kassanum.
2. Brjótið út hlið kassans (sjá myndina).
3. Fjarlægið lausa hluta.
4. Takið eininguna úr kassanum.

### 5.2 Lyftið vélinni



#### KRAMHÆTTA

Passið upp á fingur þegar vélin er meðhöndluð.  
Notið öryggisskó við meðhöndlun á þungum vélbúnaði.



#### Athugið

Lyftið vélinni ávallt að neðan.

#### Þyngd

Lavamin	17 kg (37,5 lbs)
---------	------------------

#### Á nýja staðnum

1. Setjið vélina á traust og stöðugt vinnuborð með láréttu yfirborði og í viðeigandi hæð.
2. Gangið úr skugga um að einingin sé lárétt og hvíli með traustum hætti á vinnuborðinu.

### 5.3 Skoðun á lista yfir sendingu

Það getur verið að aukahlutir fylgi með í umbúðakassanum.

Umbúðakassinn inniheldur eftirfarandi hluti:

Stk.	Lýsing
1	Lavamin
1	Tengistykki: p6 til 1/8" (til að tengja Lavamin við staðlaða 1/8" þrýstiloftsveitu)
1	Tengistykki (til að tengja (fyrir létt sýni á sýnisfærsluplötu við Tegramin loftúttak)
1	Vatnsinntakssnúra: 19 mm / 3/4" - 2,5 m (8,2 ft)
1	Y-tengill fyrir vatnsinntak
1	Síupakking: 3/4"
1	Minnkunarhringur með pakkingu: 3/4" til 1/2"
1	Vatnsúttakssnúra: 30 mm / 1 1/4", 1,5 m (5') þvermál
2	Hosuklemma: 25-40 mm (1"-1,5") þvermál
1	Hosuklemma: 11 mm (0,4") þvermál
2	Rafmagnssnúrir
1	Haldhringjasett fyrir stök sýni. 15 stykki af hverri stærð: <ul style="list-style-type: none"> <li>– Þvermál: 25 mm (1")</li> <li>– Þvermál: 30 mm (1.25")</li> <li>– Þvermál 40 mm (1,5")</li> <li>– Þvermál: 50 mm (2")</li> </ul>
1	Hæðarstillingarverkfæri (fyrir stök sýni)
2	Gúmmímotta (fyrir létt sýni á sýnisfærslupötum)
1	Ristarplötusett <ul style="list-style-type: none"> <li>– 1 Ristarplata</li> <li>– 2 gúmmífætur</li> <li>– 1 Notkunarleiðbeiningar</li> </ul>
1	Leiðbeiningahandbókarsett

## 5.4 Staðsetning

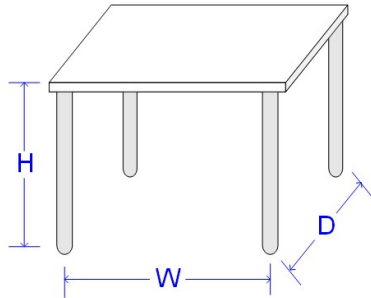


### KRAMHÆTTA

Passið upp á finger þegar vélin er meðhöndluð.  
Notið öryggisskó við meðhöndlun á þungum vélbúnaði.

- Gangið úr skugga um að eftirfarandi aðstaða sé fyrir hendi:
  - Aflgjafi
  - Vatnsveita

## – Þrýstiloftveita

Ráðlögð stærð vinnuborðs		
<b>Hæð</b>	Ráðlegging: 80 cm (31,5")	
<b>Breidd</b>	70 cm (27,6")	
<b>Dýpt</b>	80 cm (31,5")	

- Setjið vélina á traust og stöðugt vinnuborð með láréttu yfirborði og í viðeigandi hæð.
- Allir 4 fætur vélarinnar verða að hvíla tryggilega á borðinu.
- Gætið þess að fullnægjandi rými sé í kring um vélina til að tæknimenn eigi gott aðgengi að henni.

**Lýsing**

Lýsing: Gangið úr skugga um að fullnægjandi lýsing sé við vélina. Mælt er með að lágmarki 300 lúmenum til að lýsa upp stjórnbúnað og önnur vinnusvæði.

Umhverfisskilyrði		
<b>Starfræksluumhverfi</b>	<b>Hitastig umhverfis</b>	5-40°C (40-105°F)
	<b>Raki</b>	35-85% loftraki sem þéttist ekki

**5.5 Aflgjafi****VIÐVÖRUN**

Slökkvið á vélinni, takið rafmagnssnúruna úr sambandi og bíðið í 5 mínútur áður en vélin er tekin í sundur eða aðrir íhlutir eru settir í hana.

**RAFMAGN SHÆTTA**

Slökkvið á rafveitu áður en rafbúnaður er tengdur.

Það verður að jarðtengja vélina.

Gangið úr skugga um að raunveruleg rafspenna sé í samræmi við uppgefna spennu á gerðarskilti vélarinnar.

Röng spenna getur valdið tjóni á rafrásinni.

**Rafmagnsgögn**

Spenna/tíðni	200 - 240 V 50-60Hz	100 - 120V 50-60Hz
Aflinntak	1-fasa (N+L1+PE) eða 2-fasa (L1+L2+PE)	
Orkunotkun: Idle Max	2,5 W 140 W @ 200-240V	2,5 W 140 W @ 100-120V
Straumur	0,7 A @ 200-240V	1.2 A @ 100-120V

**Rafmagnsinnstunga**

Það verður að vera gott aðgengi að rafmagnsinnstungunni. Rafmagnsinnstungan verður að vera í 0,6 m til 1,9 m (2½" til 6') hæð yfir gólfhæð. Ekki er mælt með því að hún sé hærri en 1,7 m (5' 6").

**Athugið**

Búnaðurinn kemur með 2 gerðum af rafmagnssnúrum. Ef klóin á snúrunum er ekki viðurkennd í landinu þínu verður að skipta klónni út fyrir viðurkennda kló.

**Eins fasa veita**

2-pinna klóin (evrópsk Schuko-kló) er notuð fyrir eins fasa rafmagnstengingar.



Það verður að tengja tengiþræði með eftirfarandi hætti:

Gul/Græn	Jörð (jarðtenging)
Svört/Brún	Lína (virk)
Blá	Hlutlaust

**Tveggja fasa veita**

3-pinna klóin (Bandarísk NEMA-kló) er notuð fyrir 2-fasa rafmagnstengingar.



Það verður að tengja tengiþræði með eftirfarandi hætti:

Græn	Jörð (jarðtenging)
Svört	Lína (virk)
Hvít	Lína (virk)



**Lekaliði (RCCB)****Athugið**

Gildandi staðlar á viðkomandi stað geta gengið framur tilmælunum um rafmagnssnúruna. Hafid ávallt samband við fagmenntaðan rafvirkja til að athuga hvaða kostur hentar á viðkomandi uppsetningarstað.

**Lekaliði (RCCB)**

Tegund A, Mælt er með 30 mA (eða meira)

**Kveikt á vélinni****RAFMAGNSHÆTTA**

Slökkvið á rafveitu áður en rafbúnaður er tengdur.

Það verður að jarðtengja vélina.

Gangið úr skugga um að raunveruleg rafspenna sé í samræmi við uppgefna spennu á gerðarskilti vélarinnar.

Gangið úr skugga um að öryggið sé stillt á rétta spennustillingu.

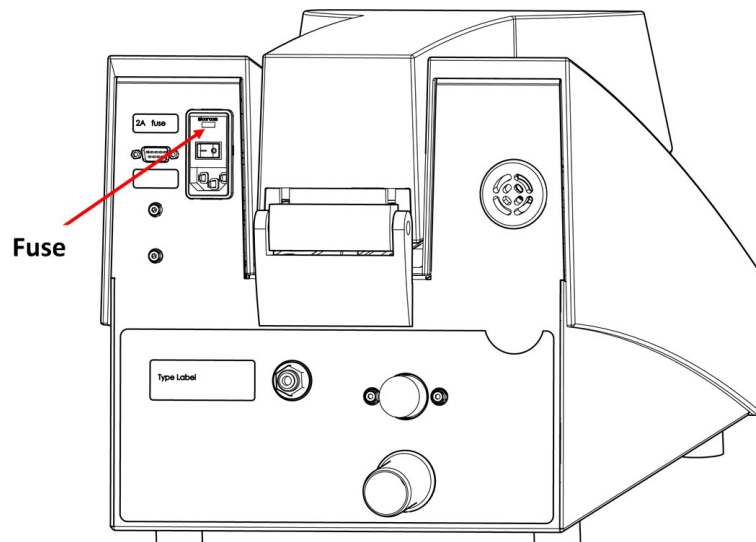
Röng spenna getur valdið tjóni á rafrásinni.

1. Tengid rafmagnssnúruna við vélina (IEC 320-tengill).
2. Tengid hinn enda snúrunnar við rafmagnsstunguna.

**Athugið**

Í löndum með 100 - 120 V rafmagnstengingu verður að breyta stillingum búnaðarins.

- 115 V: 100-120 V/50/60 Hz
- 230 V: 200-240 V/50/60 Hz (verksmiðjustilling)

**Svona er gerð breyting á spennu**

1. Notið lítið, flatt skrúfjárn til að opna lokið á öryggjahólfinu aftan á stjórneiningunni.
2. Takið öryggið úr öryggjahólfinu.
3. Snúið örygginu í viðeigandi stöðu.
4. Ýtið því aftur inn í öryggjahólfið.

- Lokið loki öryggjahólsins.

## 5.6 Vatnsveita



### VARÚÐ

Gangið úr skugga um að vatnstengingar séu réttar og þær leki ekki.



### Athugið

Tenging á nýju vatnsröri:

Látið vatnið renna í nokkrar mínútur til að skola óhreinindum úr rörinu áður en vélin er tengd við vatn.



### Ábending

Hægt er að tengja vélina við sömu vatnsveitu, t.d. Tegramin með því að nota Y-tengilinn sem fylgir með.

Tæknilýsing	
Vatnsþrýstingur	1-9,9 bör (14,5-143 psi)
Afkastageta vatnsveitu	lág. 6 l/mín. (1,6 gpm)
Vatnsnotkun	um 4,2-4,5 l (1 gal) í hverri lotu (öll hreinsikerfi)

Festið 90° enda inntaksslöngunnar við vatnsinntakið aftan á vélinni:

- Setjið síupakkninguna í ró tengisins með flötu hliðina upp að þrýstislöngunni.
- Herðið ró tengisins alveg.

### Vatnsinntak

- Setjið beina enda inntaksslöngunnar á vatnsveitukranann fyrir kalt vatn.
- Ef þörf krefur ætti að setja minnkunarstykki með pakkningu á vatnsveitukranann og herða ró tengisins alveg.

### Vatnsúttak - frárennsli



### VARÚÐ

Gangið úr skugga um að vatnstengingar séu réttar og þær leki ekki.

- Festið úttaksslönguna á vatnsúttaksrörið. (Smyrjið með feiti eða sápu til að auðvelda ísetningu). Notið hosuklemmu til að festa.
- Þræðið hinn enda frárennslislöngunnar að vatnsúttakinu. Styttið slönguna ef þörf krefur.



### Athugið

Gangið úr skugga um að öll lengd fráveituvatnsslöngunnar vísi niður í átt að holræsinu.

## 5.7 Þrýstiloftveita

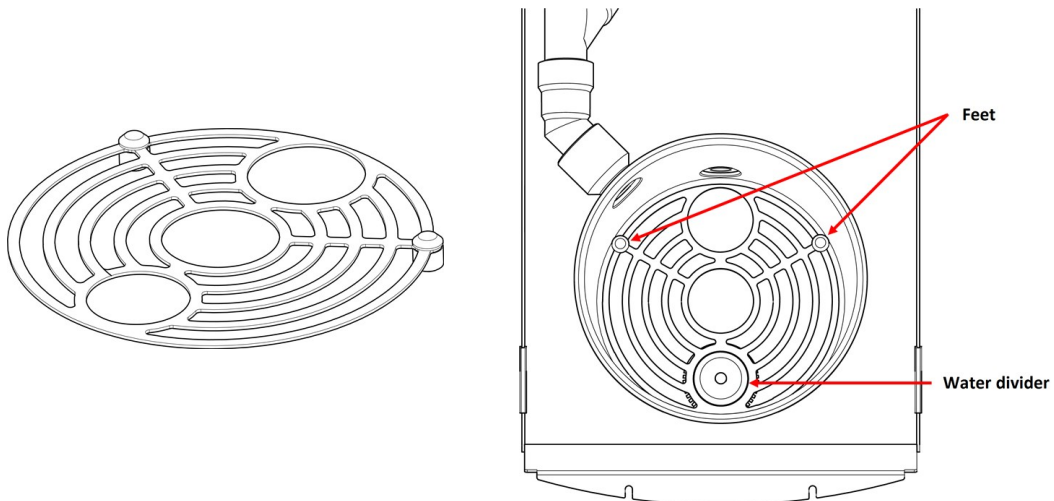
Tæknilýsing fyrir þrýstiloft	
Þrýstingur	4,5-7 bör (65-101 psi)
Loftnotkun, um	200 l/mín. (53 gpm)
Loftgæði	3.flokkur, eins og kveðið er á um í ISO 8573-1

### Til að tengja þrýstiloft

1. Setjið hraðtengið á þrýstiloftsslönguna og festið með hosuklemmuni sem fylgir með.
2. Tengjið loftinntaksslönguna við hraðtengið og setjið hinn endann á inntakið fyrir þrýstiloft á vélinni.

## 5.8 Ísetning á ristarpötu

Ristarplatan kemur í veg fyrir skemmdir á úthljóðseiningunni neðst í skálinni ef sýnishaldarinn dettur óvart niður.



1. Setjið ristarpötuna lárétt í skálina.
2. Langhluti fótanna verður að vísa niður.
3. Setjið litla gatið yfir vatnsdeilinn.

## 5.9 Hávaði

Upplýsingar um hljóðþrýstingsstig má finna í þessum kaflahluta: [Tæknilegar upplýsingar](#) ► 30



### VARÚÐ

Langvarandi útsetning fyrir miklum hávaða getur valdið varanlegum skemmdum á heyrn fólks.

Notið heyrnarhlífur ef hávaðaútsetningin fer yfir þau mörk sem kveðið er á um í reglum á staðnum.

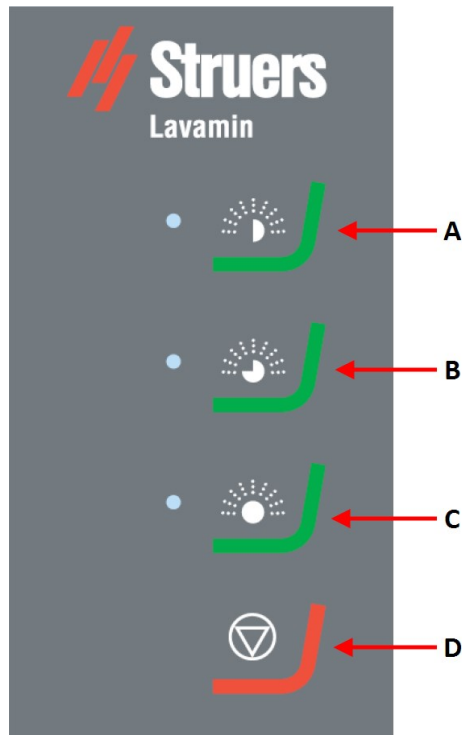
## 5.10 Titringur

Upplýsingar um heildarúitsetning á titringi fyrir hendur og handleggi má finna í þessum kaflahluta: [Tæknilegar upplýsingar ▶ 30](#).

# 6 Virkið tækið

## 6.1 Grunnnotkun

### 6.1.1 Aðgerðir stjórnborðsins



- A Hreinsikerfi 1
- B Hreinsikerfi 2
- C Hreinsikerfi 3
- D Stöðvun

### 6.1.2 Hreinsikerfi

Lavamin er með þrjú hreinsikerfi:

#### Hreinsikerfi 1

- Fyrir þrif og þurrk á milli undirbúningskrefa.

- Um það bil 1 mín.
- Engin loftspúlun, eftirstandandi raki getur átt sér stað.

### Hreinsikerfi 2

- Fyrir þrif og þurrk á óhreinum sýnum.
- Um það bil 1½ mín.
- Engin loftspúlun, eftirstandandi raki getur átt sér stað.

### Hreinsikerfi 3

- Fyrir lokaprif og þurrk á sýnum.
- Um það bil 2 mín.
- Með loftspúlun, enginn eftirstandandi raki.

## 6.1.3 Festing á sýnum og stilling á stöðu þeirra



### VARÚÐ

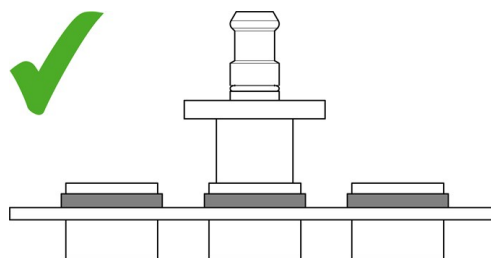
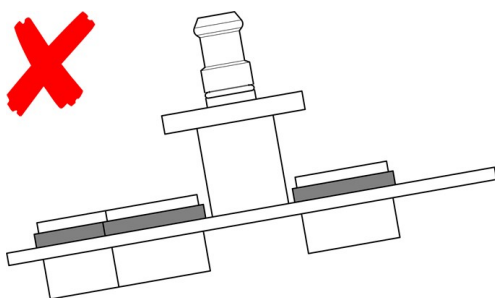
Notið viðeigandi hanska til að verja fingur gegn hrjúfum og heitum/beittum sýnum.

Það verður að vera dreift með jöfnum hætti úr sýnunum í sýnishaldaranum eða á sýnisfærsluplötunni svo jafnvægi náist. Sýnin ættu að vera um það bil af sömu stærð og þyngd.



### Athugið

Ef ójafnvægi er á sýnishaldaranum eða sýnisfærsluplötunni mun það leiða til óhóflegs titrings við þrif.



## 6.1.4 Sýnishaldari

Ef þú notar Uniforce hæðarstillingartæki ætti að fylgja fyrirmælunum í notandaleiðbeiningum sýnishaldaranna.

### 6.1.5 Færsluplata sýnis



#### VARÚÐ

Notið viðeigandi hanska til að verja fingur gegn hrjúfum og heitum/beittum sýnum.

Setjið einstök sýni með haldhring og gangið úr skugga um að þau svífi fyrir ofan sýnisfærsluplötuna.



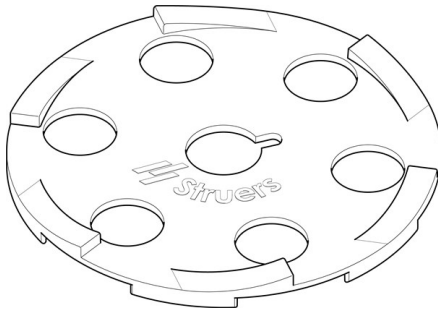
#### Athugið

Notið sýnisfærsluplötur sem eru 4 mm (0,16") af þykkt. Ef þú notar 2 mm (0,08") þykka sýnisfærsluplötur verða götin að passa fyrir þvermál sýnanna því annars geta sýnin kastast af færsluplötunni við snúning.

#### Þyngd og þéttleiki sýna

Þéttleiki sýnanna verður að vera hærri en vatn. Sýni með lægri þéttleika munu fljóta út af sýnisfærsluplötunni og þvingast út á hlið skálarinnar við snúning. Það getur leitt til skemmda á skálinni eða sýnunum.

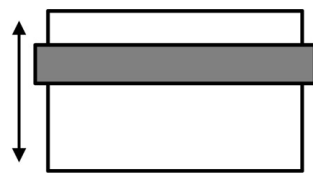
Notið gúmmímottu til að halda litlum og léttum sýnum á sínum stað.



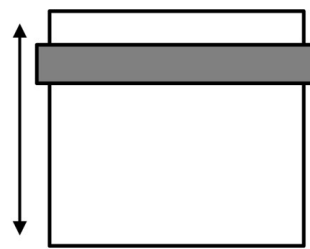
1. Veljið gúmmímottu sem passar stærð sýnisfærsluplötunnar. Hægt er að nota 140 eða 160 mm (5,5" eða 6,3") færsluplötur.
2. Setjið mottuna á sýnisfærsluplötuna og gætið þess að götin (fyrir þrýstifætturna) séu beint fyrir ofan sýnin.
3. Skiljið mottuna eftir á þessum stað við undirbúning.

#### Hæð sýnis

Við mælum með því að nota sýni á bilinu 20-28 mm (0,8-1,1").



20 mm / 0.8"



28 mm / 1.1"

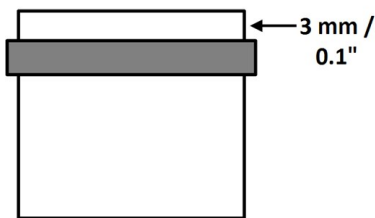
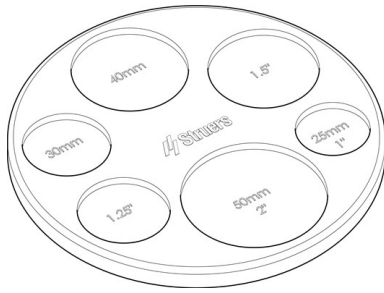
#### Ásetning á haldhring



#### Athugið

Haldhringirnir verða að liggja þétt upp að þvermáli sýnisins.

Setjið á haldhringina með því að nota hæðarstillingarverkfærið, sem fylgir með, eða ásetjara (aukabúnaður).



1. Setið sýnið í hæðarstillingarverkfærið svo hliðin, sem á að undirbúa, vísi niður.
2. Rennið haldhringnum yfir sýnið og ýtið honum nokkra millimetra niður hlið sýnisins.
3. Snúið sýninu á hvolf og setjið í rétt gat á hæðarstillingarverkfærinu.
4. Ýtið haldhringnum niður þar til hann hvílir á yfirborði hæðarstillingarverkfærisins. Afturhluti sýnisins ætti að skaga 3 mm (0,1") í gegnum haldhringinn.

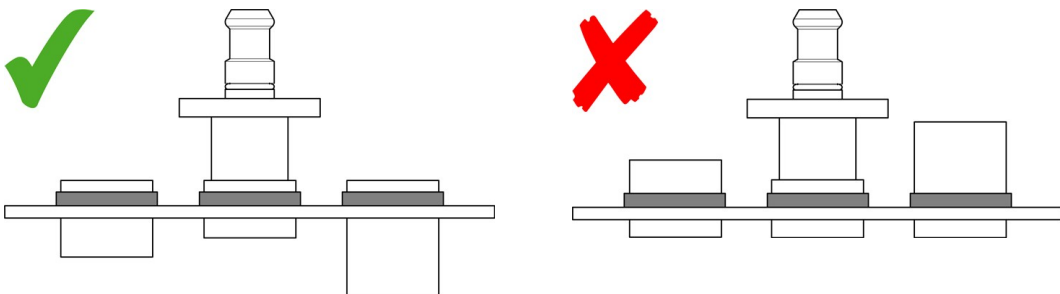
Fyrir sýni á bilinu 28-32 mm (1,1-1,3"):

1. Færið haldhringinn lengra í burtu frá topphluta sýnisins til að minna hlutann sem skagar út af sýnisfærsluplötunni.
2. Gætið þess að sýnið komist ekki í snertingu við vatnsinntakið/-úttakið við þrif.



#### Athugið

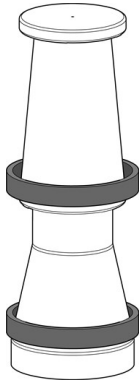
Setjið haldhringi ávallt ofan á sýnin því annars geta sýnin dottið af sýnisfærsluplötunni við þrif.



#### Athugið

Vegna hins mikla snúningshraða mega sýnin ekki vera þung að ofan svo þau kastist ekki út af færsluplötunni.

### Ásetjari fyrir haldhringi (aukabúnaður)



1. Setjið einn eða fleiri haldhringi á ásetjarann.
2. Setjið ásetjarann ofan á sýnið og rennið haldhring niður yfir keiluna.
3. Ýtið á haldhringinn þar til hann hvílir við botnbrún keilunnar.
4. Færið sýnið yfir á sýnisfærsluplötuna.



#### Athugið

Gætið þess að allir haldhringirnir séu á réttum stað á sýnunum fyrir og eftir að þrif hafa farið fram. Ef þörf krefur ætti að laga hæð haldhringjanna eða skipta lausum haldhringjum út fyrir nýja.

### 6.1.6 Þrif á sýnum



#### VIÐVÖRUN

Ekki má nota vélina með neins konar sprengifimu og/eða eldfimu efni eða efni sem ekki er stöðugt við vélsmiði, hitun eða þrýsting.



#### VARÚÐ

Notið viðeigandi hanska til að verja fingur gegn hrjúfum og heitum/beittum sýnum.

### Ísetning á sýnishaldara eða sýnisfærsluplöt

1. Ýtið tengikraganum niður og setjið sýnishaldarann eða sýnisfærsluplötuna í.
2. Snúið sýnishaldaranum eða sýnisfærsluplötunni þar til pinnarnir þríf á tenginu fara í viðeigandi göt á sýnishaldaranum eða sýnisfærsluplötunni.
3. Sleppið kraganum. Gætið þess að sýnishaldarinn eða sýnisfærsluplatan sé vel fest í tenginu.



#### Ábending

Haldið sýnishaldaranum eða sýnisfærsluplötunni með einni hendi. Notið hina hendina fyrir tengið.

### Þrif

- Ýtið á lykil viðeigandi hreinsikerfis til að setja þrif í gang.

Þegar hreinsikerfið er búið mun lokið opnast sjálfkrafa og hægt er að fjarlægja sýnishaldarann eða sýnisfærsluplötuna.



## 7 Viðhald og þjónusta

Þörf er á viðeigandi viðhaldi til að tryggja hámarksafnotatíma og -endingartíma vélarinnar. Viðhald er mikilvægt til að tryggja að ekkert rof verði á öruggri starfrækslu vélarinnar.

Fagmenntað eða þjálfað starfsfólk verður að framkvæma viðhaldið sem fjallað er um í þessum kaflahluta.

### Öryggistengdir hlutar stjórnkerfis (SRP/CS)

Upplýsingar um tiltekna öryggistengda íhluti má finna í kaflahlutanum „Öryggistengdir hlutar stjórnkerfis (SRP/CS)“ í kaflahlutanum „Tæknilegar upplýsingar“ í handbókinni.

### Tæknilegar spurningar og varahlutir

Við tæknilegar spurningar eða pöntun á varahlutum verður að gefa upp raðnúmer og spennu/tíðni. Raðnúmer og spennu má finna á gerðarskilti vélarinnar.

## 7.1 Daglega

### 7.1.1 Almenn þrif

Til að koma í veg fyrir að úttakssían stífla botninn á skálinni ætti að fjarlægja allar agnir sem ekki var dælt í burtu. Ekki er hægt að fjarlægja upplitun af völdum agnanna að fullu.

- Þurrkið innan úr skálinni með rakri tusku.



#### Athugið

Þrifið ekki skálina með þrýstilofti. Þrýstiloft getur skemmt vatnsstöðuskynjarann.



#### Athugið

Notið ekki alkóhól, aseton eða álíka leysiefni.

## 7.2 Vikulega

### 7.2.1 Almenn þrif

- Þurrkið af yfirborði vélarinnar með rakri tusku og venjulegum hreinsiefnum til heimilisnota.
- Þrifið skálina með ræstisvampi. Ekki nota stálull.
- Athugið vatns- og lofttengingar.



#### Athugið

Þrifið ekki skálina með þrýstilofti. Þrýstiloft getur skemmt vatnsstöðuskynjarann.

**Athugið**

Notið ekki alkóhól, aseton eða álíka leysiefni.

## 7.3 Árlega

Nota má eftirfarandi vefsel til að búa til efnisyfirlit fyrir prentun. Valkvætt: Hægt er að velja útlit fyrir efnisyfirlitið. Til að gera það ætti að hægrismella á vefselið að neðan og velja **Breyta vefseli efnisyfirlits**. Síðan ætti að velja viðeigandi útlit. Ef þú þarft hjálp ættir þú að smella á **F1** þegar glugginn er opinn. Þegar þú ert tilbúin/n getur þú eytt þessari málsgrein. **Athugið:** Ef þú sérð ekki vefselið að neðan ættir þú að ganga úr skugga um að kveikt sé á staðvísunum. Til að gera það ætti að smella á niðrörina á staðbundnu verkfærastikunni við hliðina á hnappinum **sýna merki** og velja **sýna staðvísa**.

### 7.3.1 Prófið öryggistækin

**Athugið**

Aðeins fagmenntaður tæknimaður (á sviði rafvélfraði, rafeindavirkjunar, vélfraði, þrýstilofts, o.s.frv.) ætti að sjá um prófanir.

#### Öryggisrofakerfi loks

Lokið er með öryggisrofakerfi til að koma í veg fyrir að mótörinn snúist þegar lokið er opið.

1. Lokið lokinu.
2. Setjið hreinsikerfi í gang. Vélin fer í gang.
3. Reynið að opna lokið. **EKKI** beita afli. Ef hægt er að opna lokið og mótörinn snýst ætti að ýta á StöðvunHafið samband við þjónustudeild Struers.
4. Setjið hreinsikerfi í gang með lokið opið.
5. Ef mótörinn byrjar að snúast ætti að ýta á Stöðvun.Hafið samband við þjónustudeild Struers.
6. Athugið rétta virkni læsikrækjunnar. Læsikrækjan verður að renna óhindrað inn í læsinguna. Ef hún gerir það ekki ætti að hafa samband við þjónustudeild Struers.

**VIÐVÖRUN**

Notið vélina ekki með skemmdum öryggistækjum. Hafið samband við þjónustudeild Struers.

## 7.4 Varahlutir

#### Tæknilegar spurningar og varahlutir

Við tæknilegar spurningar eða pöntun á varahlutum verður að gefa upp raðnúmerið. Raðnúmerið er tilgreint á gerðarplötu einingarinnar.

Til að fá frekari upplýsingar eða athuga framboð á varahlutum ætti að hafa samband við þjónustudeild Struers. Samskiptaupplýsingar má finna á [Struers.com](https://www.struers.com).

**Athugið**

Aðeins tækniþáttur frá Struers eða fagmenntaður tækniþáttur (á sviði rafvélfæræði, rafeindavirkjunar, vélfæræði, þrýstilofts, o.s.frv.) má skipta um öryggisíhluti.

**Athugið**

Aðeins má skipta öryggisíhlutum út fyrir íhluti sem veita að minnsta kosti sömu vernd.

## 7.5 Þjónusta og viðgerðir

Við mælum með því að reglulegar þjónustuskoðanir séu framkvæmdar árlega eða á 1500 vinnustunda fresti.

Þegar vélin er gangsett sýnir skjárinn upplýsingar um heildartíma í notkun og þjónustuuplýsingar fyrir vélin.

Eftir 1500 vinnslustundir munu skilaboð birtast á skjánum til að minna notandann á að viðhaldsskoðun þurfi að fara fram.

**Athugið**

Aðeins fagmenntaður tækniþáttur (á sviði rafvélfæræði, rafeindavirkjunar, vélfæræði, þrýstilofts, o.s.frv.) má sinna þjónustu. Hafið samband við þjónustudeild Struers.

## 8 Förgun








Búnaður merktur WEEE-tákninu inniheldur raf- og rafeindaíhluti og má ekki farga honum með almennu sorpi.



Hafið samband við yfirvöld á staðnum til að fá upplýsingar um rétta förgun í samræmi við landslög.

Fylgið reglum á staðnum um förgun á rekstrarvörum og endurhringrásarvökva.

# 9 Bilanaleit

## 9.1 LED-villumerki

LED-merki	Útskýring	Nauðsynleg aðgerð
	Titringur of mikill.	Athugið hvort sýnishaldarinn sé í jafnvægi.
	Villa í vatnsinntaki.	Athugið vatnsveitu.
	Villa hjá vatnsfráveitu.	Athugið hvort vatnsfrárennsli er stíflað.
	Enginn loftþrýstingur.	Athugið loftveitu.
	Sýnishaldarinn er fastur.	Athugið hindranir. Athugið hvort sýnishaldarinn sé í jafnvægi.

LED-merki	Útskýring	Nauðsynleg aðgerð
	Lokið er ekki niðri eftir að vinnsla hefst (15 sekúndna tímalok)	Athugið hindranir.
	Kerfisvilla.	Ýtið á lykil hreinsikerfis til að sýna villunúmer kerfisins. Hafið samband við þjónustudeild Struers.

- Ýtið á Stöðvun til að hreinsa merkið.

### Villunúmer kerfis

Villunúmer kerfisins hjálpar tæknimanni Struers við að finna villuna. Til að sýna villunúmer kerfisins:

- Ýtið á lykil hreinsikerfis.
  - Þrjú LED-ljós byrja að blikka.
  - LED 1 sýnir fyrsta tölustafinn.
  - LED 2 sýnir seinni tölustafinn.
  - LED 3 sýnir þriðja tölustafinn.

Til dæmis:

LED 1 blikkar einu sinni, LED 2 blikkar þrisvar sinnum og LED 3 blikkar tvisvar sinnum: Villunúmer kerfisins er #132.

- Ýtið á Stöðvun til að hreinsa merkið. Ef kerfisvillan stöðvaði hugbúnaðarkerfið er nauðsynlegt að slökkva á höfuðrofa vélarinnar.

# 10 Tæknilegar upplýsingar

## 10.1 Tæknilegar upplýsingar

<b>Hugbúnaður og rafeindabúnaður</b>	Lyklaborð	með LED-stöðuljósum
<b>Öryggisstaðlar/tilskipanir/löggjöf</b>		Sjá samræmisyfirlýsingu/leiðbeiningahandbók Sjá samræmisyfirlýsingu/leiðbeiningahandbók
<b>REACH</b>		Upplýsingar um REACH má fá hjá næstu skrifstofu Struers.
<b>Starfræksluumhverfi</b>	Hitastig umhverfis	–
	Við notkun	5 - 40°C (41 - 104°F)
	Við flutninga	0°C - 60°C (32 - 140°F) (flutningur) < 90% loftraki sem þéttist ekki
	Raki	35 - 85 % loftraki sem þéttist ekki
	Þrýstingur	1,8 - 9,9 bör (26 - 143 psi)
<b>Vatnsveita (kranavatn)</b>	Rennsli	Lágm. 6 l/mín. (2,3 gmp)
	Vatnsinntak, tenging	3/4"
<b>Úttak fráveituvatns</b>	Þvermál	32 mm (1.25")
	Hámarksfjarlægð að frárennsli	600 cm
	Halli	Lágm. 8%
<b>Þrýstiloftveita</b>	Þrýstingur	4,5 - 7 bör (65 - 101 psi)
	Rennsli	200 l/mín. (53 gpm)
	Ráðlögð gæði	3.flokkur, eins og kveðið er á um í ISO 8573-1

<b>Aflgjafi</b>	Spenna/tíðni	200-240 V (50/60Hz) 100-120 V (50/60Hz)
	Aflinntak	1-fasa (N+L1+PE) eða 2-fasa (L1+L2+PE)
	Afl	–
	Nafnágag	140 W
	Í lausagangi	2,5 W
	Straumur	–
	Nafngildi	0,7 A 1. A
	Hám.	1.1 A 1,5 A
	Straumur, mesta álag	0,55 A 1.1 A
	<b>Útblástur</b>	Þvermál
Ráðlögð afköst		ekki nauðsynlegt
<b>Mál og þyngd</b>	Breidd	32 cm (12,5")
	Dýpt	63 cm (24,8")
	Hæð	33 cm (11,8")
	Hæð (með opinni hlíf)	50 cm (19,7")
	Þyngd	17 kg (37,5 lbs)
	Afkastageta	1,7 l (0,45 gal)
<b>Öryggisrásarflokkar/afkastastig</b>	Snúningur haldara sýnisfærslubúnaðar	PL e
	Niðurbreyting hlífar	PL c
<b>Hávaðastig</b>	Vegið hljóðþrýstingsstig á vinnustöðvum	LpA = 70 dB(A) (mælt gildi)
<b>Titringsstig</b>	Yfirlýst titringslosun	Titringskynjari

## 10.2 Öryggistengdir hlutar stjórnkerfis (SRP/CS)



### VIÐVÖRUN

Það verður að skipta um öryggisíhluti eftir 20 ár að hámarki.  
Hafið samband við þjónustudeild Struers.



### Athugið

SRP/CS (öryggistengdir hlutar stjórnkerfis) eru hlutar sem hafa áhrif á örugga starfrækslu vélarinnar.



### Athugið

Aðeins tæknimaður frá Struers eða fagmenntaður tæknimaður (á sviði rafvélfraði, rafeindavirkjunar, vélfræði, þrýstilofts, o.s.frv.) má skipta um öryggisíhluti.  
Aðeins má skipta öryggisíhlutum út fyrir íhluti sem veita að minnsta kosti sömu vernd.  
Hafið samband við þjónustudeild Struers.

### Íhlutar

Öryggistengdur hluti	Framleiðandi/lýsing á framleiðanda	Vörulistanr. framleiðanda	Tilv. til rafmagns	Vörulistanr. Struers
Öryggisraflíði	Omron Öryggisraflíðaeining	G9SB-3012-A	KS1	2KS10006
Segulskynjari millilæsingar	Schmersal Öryggisskynjari	BNS 120-02Z	SS1	2SS00130
Segulhreyfiliði millilæsingar	Schmersal Hreyfiliði öryggisskynjara	BP 10	SS1	2SS00131
Rofi millilæsingar	Schmersal Öryggisrofi	AZ 17-02ZK	YS1	2SS00171
Hreyfiliði rofa millilæsingar	Schmersal Hreyfiliði öryggisrofa	AZ 17/170-B5	YS1	2SS10020
Þrýstiloftskerfi	Struers Lavamin þrýstiloftskerfi	16233561	Y1, Y2, Y3	16233561

## 10.3 Skýringarmyndir



### Athugið

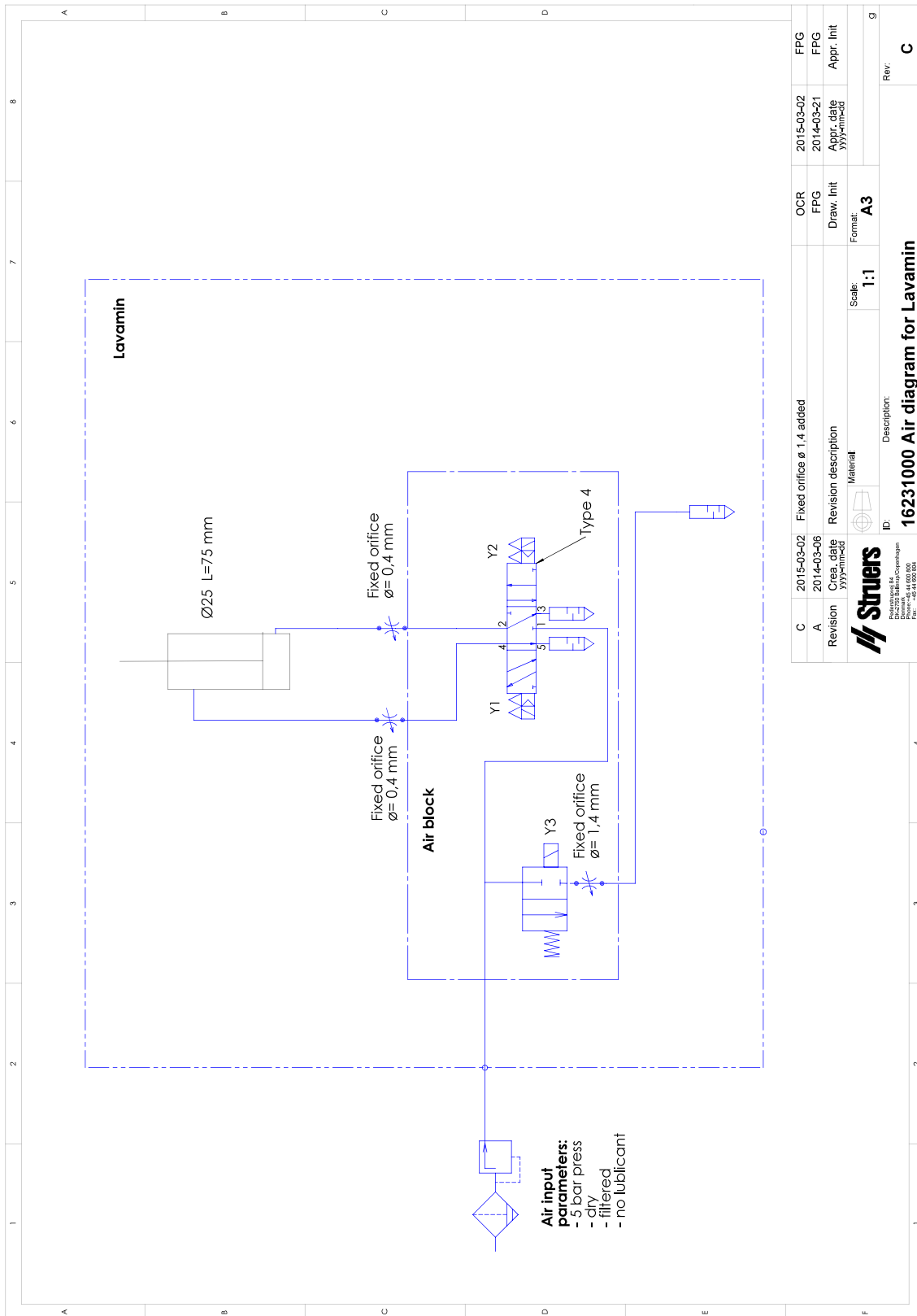
Frekari upplýsingar um tiltekin atriði má finna í netútgáfu þessarar handbókar.



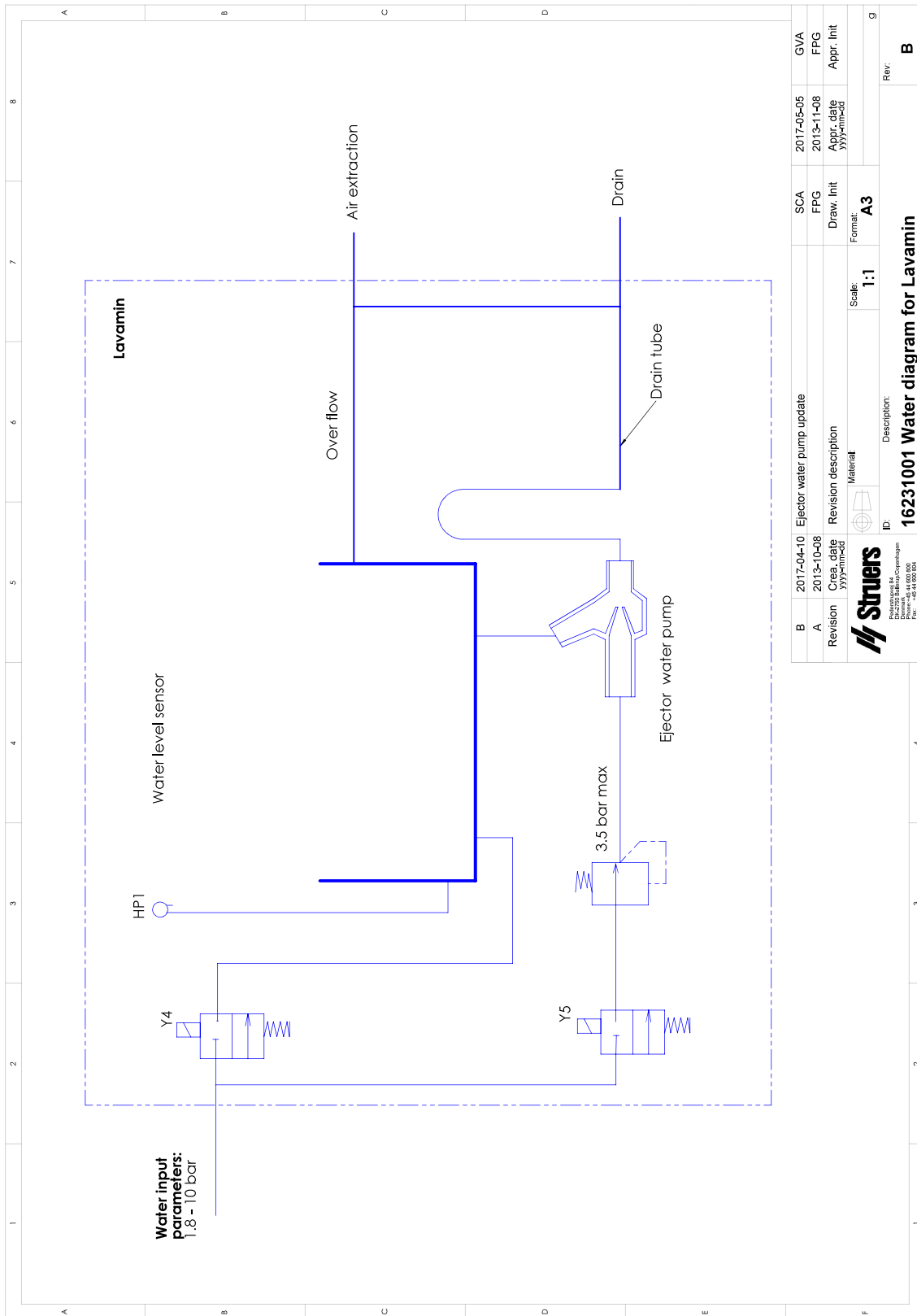
**10.3.1 Skýringarmyndir Lavamin**

Titill	Nr.
Skýringarmynd fyrir loft	<a href="#">16231000 ▶ 34</a>
Skýringarmynd fyrir vatn	<a href="#">16231001 ▶ 35</a>
Skýringarmynd af kerfi	<a href="#">16233051 ▶ 36</a>

16231000

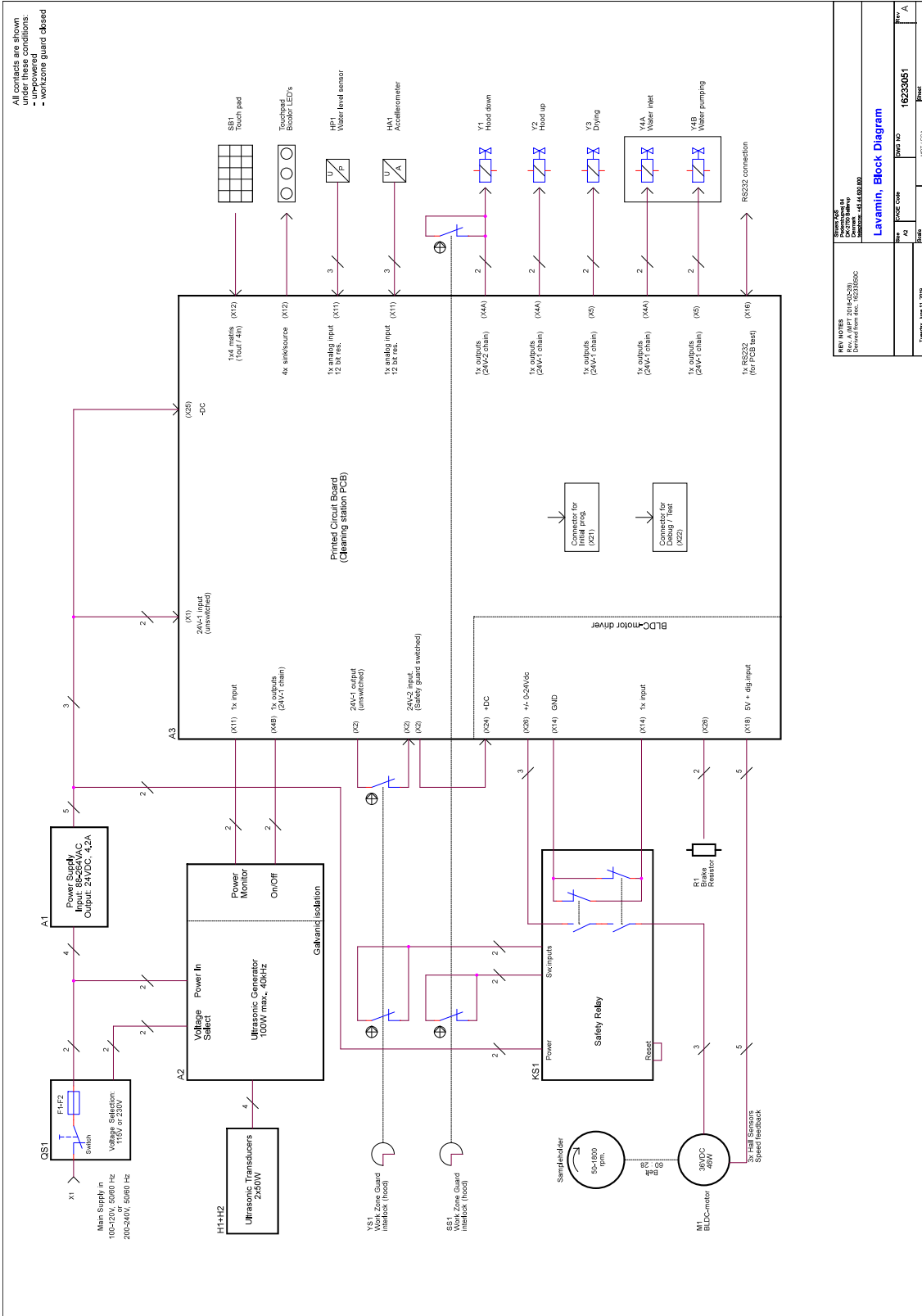


16231001



B	2017-04-10	Ejector water pump update	SCA	2017-05-05	GVA
A	2013-10-08		FPG	2013-11-08	FPG
Revision	Cre. date yyyymm-dd	Revision description	Draw. Init	Appr. date yyyymm-dd	Appr. Init
		Material	Scale:	Format:	
			1:1	A3	
ID: Description:			Rev:		
 Struers Blegdalsvej 11 DK-2650 Lyngby Denmark Tel: +45 44 500 900 Fax: +45 44 500 904			16231001 Water diagram for Lavamin B		

16233051



All contacts are shown under these conditions:  
 - workzone guard closed

REP NOTES	Rev. A (Mar 2014) 16233051	Rev. A
Generated from file: 16233051.dwg	16233051	1 of 1
Author: Jón Þ. Björn	16233051	
Checked: Jón Þ. Björn	16233051	
Approved: Jón Þ. Björn	16233051	

REP NOTES  
 Rev. A (Mar 2014) 16233051  
 Generated from file: 16233051.dwg

Author: Jón Þ. Björn

Checked: Jón Þ. Björn

Approved: Jón Þ. Björn

16233051

16233051

16233051

16233051

16233051

16233051

16233051

16233051

16233051

16233051

16233051

16233051

16233051

16233051

16233051

16233051

16233051

## 10.4 Upplýsingar um lög og reglur

### Tilkynning FCC

Þessi búnaður hefur verið prófaður og uppfyllir mörk fyrir stafræn tæki í flokki B í samræmi við 15. hluta í reglum FCC. Þessi mörk eru hönnuð til að veita skaplega vörn gegn skaðlegum truflunum í íbúðarhúsnæði. Þessi búnaður myndar, notar og getur gefið frá sér útvarpsbylgjuorku og ef hann er ekki settur upp og notaður í samræmi við fyrirmælin getur hann valdið skaðlegum truflunum á fjarskiptum. Hins vegar er engin trygging fyrir því að truflanir munu ekki eiga sér stað á viðkomandi notkunarstað. Ef búnaðurinn veldur skaðlegum truflunum á útvarps- eða sjónvarpsmóttöku en það má sjá með því að kveikja og slökkva á búnaðinum er mælt með því að notandinn reyni að lagfæra truflanirnar með því að grípa til einnar eða fleiri af eftirfarandi aðgerðum:

- Beina móttökulofnetinu í aðra átt eða færa það á annan stað.
- Auk aðskilnaðinn á milli búnaðarins og móttakarans.
- Tenga búnaðinn við úttak á annarri rás en móttakarinn er tengdur við.

## 11 Framleiðandi

Struers ApS  
Pederstrupvej 84  
DK-2750 Ballerup, Danmörk  
Sími: +45 44 600 800  
Fax: +45 44 600 801  
www.struers.com

### Ábyrgð framleiðandans

Það verður að fylgja eftirfarandi takmörkunum því brot gegn þeim geta leitt til þess að lagaskyldur Struers falli úr gildi.

Framleiðandinn tekur enga ábyrgð á villum í texta og/eða myndum þessarar handbókar. Upplýsingar í handbókinni geta tekið breytingum án fyrirvara. Handbókin kann að minnast á fylgihluti eða íhluti sem fylgja ekki með þeirri útfærslu af búnaðinum sem var keypt.

Framleiðandinn telst aðeins bera ábyrgð á öryggi, áreiðanleika og afköstum búnaðarins ef notkun og viðhald hans er í samræmi við fyrirmælin um notkun.



# Samræmisýfirlýsing

Framleiðandi	Struers ApS • Pederstrupvej 84 • DK-2750 Ballerup • Danmörk
Heiti	Lavamin
Gerð	Á ekki við
Tilgangur	Vél til að þrifa sýni
Tegund	623
Flokksnr.	06236233
Raðnr.	



Eining H, samkvæmt alþjóðlegri aðferðarfræði

**ESB**

Við lýsum því yfir að tilgreinda varan uppfyllir eftirfarandi löggjöf, tilskipanir og staðla:

<b>2006/42/EC</b>	EN ISO 12100:2010, EN ISO 13849-1:2015, EN ISO 13849-2:2012, EN ISO 14119:2013, EN ISO 14120:2015, EN 60204-1:2018, EN 60204-1-2018/Corr.:2020
<b>2011/65/EU</b>	EN 63000:2018
<b>2014/30/EU</b>	EN 61000-3-2:2014, EN 61000-3-3:2013, EN 61000-6-1:2007, EN 61000-6-3:2007, EN 61000-6-3-A1:2011, EN 61000-6-3-A1-AC:2012
<b>Viðbótarstaðlar</b>	NFPA 79, FCC 47 CFR hluti 15 undirhluti B

Aðili með heimild til að taka saman tækniskrá/  
viðurkenndur undirritunaraðili

Dagsetning: [Release date]

en For translations see  
bg За преводи вижте  
cs Překlady viz  
da Se oversættelser på  
de Übersetzungen finden Sie unter  
el Για μεταφράσεις, ανατρέξτε στη διεύθυνση  
es Para ver las traducciones consulte  
et Tõlked leiate aadressilt  
fi Katso käännökset osoitteesta  
fr Pour les traductions, voir  
hr Za prijevode idite na  
hu A fordítások itt érhetőek el  
it Per le traduzioni consultare  
ja 翻訳については、  
lt Vertimai patalpinti  
lv Tulkojumus skatīt  
nl Voor vertalingen zie  
no For oversettelser se  
pl Aby znaleźć tłumaczenia, sprawdź  
pt Consulte as traduções disponíveis em  
ro Pentru traduceri, consultați  
se För översättningar besök  
sk Preklady sú dostupné na stránke  
sl Za prevode si oglejte  
tr Çeviriler için bkz  
zh 翻译见

[www.struers.com/Library](http://www.struers.com/Library)