

# LectroPol-5

研磨ユニット

取扱説明書

取扱説明書原本の翻訳



CE

文書番号: 14937026-01\_A\_ja  
発行日: 2023.03.31

---

**著作権**

本取扱説明書の内容は、Struers ApSに帰属します。Struers ApSの書面による了承を得ずに、本取扱説明書の全部又は一部を複製することを禁じます。

All rights reserved. © Struers ApS 2023.07.11.

---

# 目次

<b>1</b>	<b>説明書について</b> .....	<b>5</b>
1.1	アクセサリと消耗品 .....	5
<b>2</b>	<b>安全性</b> .....	<b>5</b>
2.1	使用目的 .....	5
2.2	LectroPol-5安全に関する注意事項 .....	6
2.2.1	ご使用前に必ずお読みください .....	6
2.3	安全メッセージ .....	7
2.4	本説明書の安全メッセージ .....	8
2.5	電解液の使用 .....	10
2.5.1	過塩素酸 .....	11
<b>3</b>	<b>はじめに</b> .....	<b>15</b>
3.1	装置の説明 .....	15
3.2	概要 - LectroPol-5 .....	16
3.3	制御パネルの機能 .....	18
<b>4</b>	<b>輸送と保管</b> .....	<b>18</b>
4.1	輸送 .....	18
4.2	保管 .....	18
<b>5</b>	<b>設置</b> .....	<b>19</b>
5.1	装置の開梱 .....	19
5.2	パッキングリストの確認 .....	20
5.3	設置場所 .....	20
5.4	電源供給 .....	21
5.5	研磨ユニットの接続 .....	21
5.6	延長アーム(オプション)の取り付け .....	21
5.7	冷却水の接続 .....	22
5.8	騒音 .....	22
5.9	振動 .....	22
<b>6</b>	<b>装置の操作</b> .....	<b>23</b>
6.1	本機を初めて始動する .....	23
<b>7</b>	<b>メンテナンスと保守</b> .....	<b>23</b>
7.1	一般的なお手入れ .....	23
7.2	毎日 .....	24
7.2.1	クリーニング .....	24
7.3	毎月 .....	26

---

7.3.1 ポンプをキャリブレーションする	26
7.4 毎年	28
7.4.1 安全装置のテスト	28
7.5 予備部品	29
7.6 サービスおよび修理	29
7.7 廃棄	30
<b>8 トラブルシューティング - LectroPol-5</b>	<b>30</b>
<b>9 技術データ</b>	<b>31</b>
9.1 技術データ - LectroPol-5	31
9.2 騒音レベルと振動レベル	31
9.3 安全回路カテゴリ/パフォーマンスレベル	31
9.4 制御システムの安全関連部品 (SRP/CS)	32
9.5 図	32
9.5.1 図 - LectroPol-5	32
9.6 法的小および規制情報	35
<b>10 製造元</b>	<b>35</b>
適合宣言書	37

# 1 説明書について

**注意**

Struersの装置は、必ず装置に付属の取扱説明書に従って使用してください。

**注記**

ご使用前に取扱説明書を必ずお読みください。

**注記**

特定の情報の詳細を見るには、本説明書のオンライン版をご覧ください。

## 1.1 アクセサリーと消耗品

### アクセサリ

利用可能な範囲に関する詳細は、LectroPol-5 のカタログをご覧ください:

- [Struersウェブサイト](http://www.struers.com) (<http://www.struers.com>)

### 消耗品

本装置は、この目的およびこの種の装置専用設計されているStruersの消耗品のみを使用するように設計されています。

その他の製品には、ゴムシールなどを溶かす強力な溶剤が含まれている場合があります。Struersの純正消耗品以外を使用したことに直接関係する損傷の場合は、損傷した部品（シール、チューブなど）は保証の対象外となることがあります。

利用可能な範囲に関する詳細は、以下を参照してください:

- [ストルアスの消耗品カタログ](https://www.struers.com) (<https://www.struers.com>から)

# 2 安全性

## 2.1 使用目的

ユニットは、次の組み合わせで使用します。

- LectroPol-5 制御ユニット

専門的な作業環境で使用してください。(微細構造研究所など)

LectroPol-5 は、金属組織学試料の自動電解試料作製とエッチングを実行するように設計されています。

本機は、品質管理用途として、透過電子顕微鏡(TEM)で微細構造検査を行うための試料を作製する目的に用いられます。

装置は、電解エッチングに適した導電性材料の試料作製用に設計されています。

本機を正しく安全に作動させるために、本機およびこのタイプの装置専用設計された Struers アクセサリおよび消耗品を使用する必要があります。

本機の使用時、触れたり、移動したり、調整したりしないでください。

オペレータは、本装置での電解液の取り扱い方法と使用方法を完全に習得する必要があります。

本装置は、必ず訓練を受けた熟練の担当者が操作してください。

研磨ユニットは必ず平坦な場所に置いてください。

研磨ユニットは、風通しの良い場所(ドラフトチャンバー推奨)に設置してください。

### 制御ユニット

このユニットの取扱説明書を参照してください。

#### 以下の場合には本装置を使用しないでください

材料組織研究に適している材料以外の材料で試料作製します。

本装置は、あらゆる種類の爆発性/可燃性の材料、機械加工、加熱、加圧時に安定しない材料に使用してはいけません。

本機は十分な換気がない状態で使用しないでください。

本機には、本機と互換性のない消耗品、電解液、アクセサリを組み合わせ使用しないでください。

#### モデル

LectroPol-5

## 2.2 LectroPol-5安全に関する注意事項



### 2.2.1 ご使用の前に必ずお読みください

1. 本情報に従わず、装置を適切に操作しない場合、深刻な怪我を負う、あるいは装置を損傷する可能性があります。
2. 本装置は、現地の安全基準を遵守して設置してください。機械のすべての機能および接続されている装置は、正常に機能している必要があります。本機は接地(アース)されなければなりません。
3. オペレータは、安全上の注意事項と取扱説明書、および接続された装置および付属品の説明書の関連セクションを読む必要があります。
4. オペレータは、本装置での電解液の取り扱い方法と使用方法を完全に習得する必要があります。
5. 電解液の取り扱い、混合、排水、廃棄については、すべての安全要件に従ってください。
6. 本装置は、換気されている場所に設置してください。必要に応じて、ドラフトチャンバに設置することもできます。
7. 本装置は、作業の高さが適切な安全で安定性のある台に設置する必要があります。
8. 本機は、この目的およびこの種の機器用に特別に設計された Struers の消耗品を使用するように設計されています。

9. 本機は、Struers が推奨する電解液を使用するように設計されています。Struers が推奨していない電解液は、使用者の安全を脅かしたり、装置を損傷する可能性があります。
10. 化学火傷の危険。電解液の取り扱い、混合、排水、廃棄については、すべての安全要件に従ってください。
11. 多くの電解液には、アルコールまたはその他の可燃性溶媒が含まれています。これらのタイプの電解液を使用する場合は、常にすべての安全上の注意事項に従ってください。
12. 電解液を低温 (0°C/32°F) で使用する場合は、絶対に標準の研磨またはエッチング用研磨ユニットを使用しないでください。代わりに低温用特殊研磨ユニットを使用してください。
13. 試料は必ず研磨台にしっかりと固定してください。
14. 稼働中は絶対に研磨ユニットを開けないでください。
15. 研磨またはエッチング作業中は、試料または陽極アームに触らないでください。
16. 電解液槽に電解液または水が無い状態でポンプを使用しないでください。
17. Struersでは、装置を離れ無人になるときは、給水栓を遮断するようお願いしています。
18. 常にゴーグル、手袋、その他に推奨される防護服を着用してください。
19. アクセサリ:アクセサリは、この種類の装置用に開発されたものを使用してください。
20. 誤動作を確認した、または異音が聞こえた場合には、装置の電源をオフにして技術サービスに連絡してください。
21. 装置の分解または追加部品の取り付け前には、装置の電源を切り、プラグまたは電源ケーブルを外してください。
22. 実際の電源電圧が、装置に記載されている電圧に対応していることを確認してください。
23. 本装置を点検保守整備する場合は、装置と電源を事前に遮断してください。コンデンサの残留電位がなくなるまで5分間待ちます。
24. Struersの装置は、必ず装置に付属の取扱説明書に従って使用してください。
25. 装置で誤使用、不適切な設置、改造、不注意、事故、不適切な修理を行った場合、Struers はユーザーまたは装置の損害に対して責任を負いません。
26. サービスまたは修理時の装置部品の分解は、必ず(電気機械、電子、機械、空気圧などに關する)有資格の技術者が実施してください。

## 2.3 安全メッセージ

Struersでは、潜在的な危険を示す標識を使用しています。



### 電氣的危険

これは、電氣的な危険が存在することを示します。回避しないと、死亡または重傷を負うことにつながります。



### 危険

これは、高いレベルの危険が存在することを示します。回避しないと、死亡または重傷を負うことにつながります。



**警告**

これは、中程度レベルの危険が存在することを示します。回避しないと、死亡または重傷を負うことにつながります。



**注意**

これは、低いレベルの危険が存在することを示します。回避しないと、軽傷または中程度の怪我を負うことにつながる可能性があります。



**挟まれ注意**

これは、挟まれる危険が存在することを示します。回避しないと、軽傷、中程度の怪我、重傷を負う可能性があります。



**高温危険**

これは、挟まれる危険が存在することを示しています。回避しないと、軽度あるいは中程度または深刻な怪我を負う可能性があります。

**一般的な情報**



**注記**

これは、物的損害の危険性、あるいは慎重な取り扱いの必要性を示します。



**ヒント**

これは、追加情報およびヒントがあることを示しています。

## 2.4 本説明書の安全メッセージ



**警告**

電解液の取り扱い、混合、排水、廃棄については、すべての安全要件に従ってください。



**警告**

化学火傷の危険。  
電解液の取り扱い、混合、排水、廃棄については、すべての安全要件に従ってください。



**注意**

作業を開始する前に、各電解液の安全データシートを必ず要求し、読んでください。



**注意**

多くの電解液には、アルコールまたはその他の可燃性溶媒が含まれています。これらのタイプの電解液を使用する場合は、常にすべての安全上の注意事項に従ってください。



**注意**

オペレータは、本装置での電解液の取り扱い方法と使用方法を完全に習得する必要があります。

**注意**

本機は、Struers が推奨する電解液を使用するように設計されています。Struers が推奨していない電解液は、使用者の安全を脅かしたり、装置を損傷する可能性があります。

**注意****火災と爆発の危険**

- 60%の過塩素酸は非常に腐食性があり酸化しやすい物質です。加熱すると爆発の原因となり、可燃物と接触すると火災が発生する可能性があります。
- 保護された場所で消火を行う必要があります。安全データシートで指定された消火剤を使用してください。

**注意**

電解液の混合、使用、保管、輸送、廃棄に関わるすべての担当者は、これらの作業を行う際の過塩素酸の取り扱い方法についてトレーニングを受ける必要があります。

- 溶液またはその成分から発生する蒸気を吸い込まないでください。
- 肌に付かないよう注意してください。

**警告**

過塩素酸で作業する際は、必ずフルフェイスのシールドまたはスプラッシュゴーグル、ゴム手袋、実験用白衣またはカバーオールを着用してください。

**警告**

必ず、過塩素酸用に設計された化学薬品用ドラフトチャンバで溶媒を混合してください。

**警告**

過塩素酸を取り扱う際は、可燃性または炭素性の容器、反応容器、スピルペン、貯蔵棚、または類似の物質を使用しないでください。

**注意**

たとえば、高沸点酸または脱水剤(硫酸、五酸化リンなど)と一緒に加熱するなど、無水過塩素酸が塩または水溶液から生成されないようにしてください。自発的な爆発に加えて、無水酸が酸化可能な有機材料と接触すると瞬時に爆発します。

**注意**

過塩素酸の使用または保管は、1ドラフトチャンバあたり500 g未満の量に制限されています。

**警告**

Struersの装置は、必ず装置に付属の取扱説明書に従って使用してください。



**挟まれ注意**

本機を操作中に指を挟まないよう注意してください。



**電氣的危険**

本機は接地(アース)されなければなりません。

電気装置を設置する際は、必ず電源を切ってから行ってください。

実際の電源電圧が、装置に記載されている電圧に対応していることを確認してください。

電圧が間違っていると、電気回路を損傷する可能性があります。



**注意**

大きな音に長時間さらされると、個人の聴力に永久的なダメージを与える可能性があります。

地域の規制を上回る騒音に暴露される場合、耳栓を使用してください。



**注意**

互換性のないアクセサリや消耗品を使用しないでください。



**注意**

常にゴーグルまたは保護シールド、および耐薬品性手袋を着用してください。



**警告**

使用中は装置に触れたり、移動したり、改造したりしないでください。



**警告**

安全装置に欠陥がある装置を使用しないでください。

Struersサービス部門に連絡してください。



**警告**

安全上重要なコンポーネントは、最大20年の耐用年数の経過後に交換する必要があります。

Struersサービス部門に連絡してください。



**挟まれ注意**

本機を操作中に指を挟まないよう注意してください。

重機を取り扱う際は、必ず安全靴を着用してください。

## 2.5 電解液の使用



**警告**

化学火傷の危険。

電解液の取り扱い、混合、排水、廃棄については、すべての安全要件に従ってください。



**注意**  
作業を開始する前に、各電解液の安全データシートを必ず要求し、読んでください。



**注意**  
多くの電解液には、アルコールまたはその他の可燃性溶媒が含まれています。これらのタイプの電解液を使用する場合は、常にすべての安全上の注意事項に従ってください。



**注意**  
オペレータは、本装置での電解液の取り扱い方法と使用方法を完全に習得する必要があります。



**注意**  
本機は、Struers が推奨する電解液を使用するように設計されています。Struers が推奨していない電解液は、使用者の安全を脅かしたり、装置を損傷する可能性があります。

### 過塩素酸の作業

次を参照してください: [過塩素酸 ▶ 11](#)。

### 稼働率

Struers の電解液は米国では販売されていません。必要に応じて、電解液に必要な化学物質は、個別に購入してください。

詳細については、Struers の代理店にお問い合わせください。

### 使用後

本機内または研磨した材料上で、電解液を乾燥させたり、結晶化させたりしないでください。

### 廃棄

次を参照してください: [廃棄 ▶ 30](#)。

## 2.5.1 過塩素酸

頭文字Aの付いた Struers 電解液を扱う場合、電解質溶液に一定量の過塩素酸を混ぜる必要があります。



**注意**  
作業を開始する前に、各電解液の安全データシートを必ず要求し、読んでください。

該当部品の安全データシートを確認するには、こちらを参照してください: [www.struers.com](http://www.struers.com)



**注意**  
**火災と爆発の危険**

- 60%の過塩素酸は非常に腐食性があり酸化しやすい物質です。加熱すると爆発の原因となり、可燃物と接触すると火災が発生する可能性があります。
- 保護された場所で消火を行う必要があります。安全データシートで指定された消火剤を使用してください。

**トレーニング**



**注意**  
電解液の混合、使用、保管、輸送、廃棄に関わるすべての担当者は、これらの作業を行う際の過塩素酸の取り扱い方法についてトレーニングを受ける必要があります。

- 溶液またはその成分から発生する蒸気を吸い込まないでください。
- 肌に付かないよう注意してください。

**過塩素酸を電解質溶液と混ぜる**

頭文字Aの付いた Struers 電解液を扱う場合、電解質溶液に一定量の過塩素酸を混ぜる必要があります。



**警告**  
過塩素酸で作業する際は、必ずフルフェイスのシールドまたはスプラッシュゴーグル、ゴム手袋、実験用白衣またはカバーオールを着用してください。



**警告**  
必ず、過塩素酸用に設計された化学薬品用ドラフトチャンバで溶媒を混合してください。



**警告**  
過塩素酸を取り扱う際は、可燃性または炭素性の容器、反応容器、スピルパン、貯蔵棚、または類似の物質を使用しないでください。




**警告**  
電解液の詳細については、該当製品の安全データシートを参照してください。


**手順**




**注意**  
コンポーネントは、以下に示す適量で使用してください。

電解液 A2		
1. エタノール、ブトキシエタノール、水を混合します。 2. 使用直前に、A2 II - 過塩素酸を A2 I 混合物に追加します。		
配合	A2 I	A2 II
	蒸留水 90 ml エタノール 730 ml ブトキシエタノール 100 ml	過塩素酸 78 ml
化学物質	全ての化学物質は化学的純物質であり、望ましくは分析グレードの物質。パーセントは、他に記述がない限り、重量における割合です。	
	ブトキシエタノール	エチレングリコールモノブチルエーテル、 CH <sub>3</sub> -(CH <sub>2</sub> ) <sub>2</sub> -CH <sub>2</sub> -O-CH <sub>2</sub> -CH <sub>2</sub> OH
	エタノール 96% vol	CH <sub>3</sub> -CH <sub>2</sub> OH
	過塩素酸	60%、HClO <sub>4</sub>
	蒸留水	H <sub>2</sub> O
健康と安全		
混合前に、該当コンポーネントのMSDSを熟読してください。 ユーザーは、装置に同梱されている取扱説明書に記載の作業手順の指示に従わなければなりません。		
<div style="display: flex; align-items: center;">  <div> <p><b>注記</b>              製品は、現地の危険物に関する法令に従って廃棄されなければなりません。</p> </div> </div>		

電解液 A3		
1. エタノールとブトキシエタノールを混合します。 2. 使用直前に、A3 II - 過塩素酸を A3 I 混合物に追加します。		
配合	A3 I	A3 II
	エタノール 600 ml ブトキシエタノール 360 ml	過塩素酸 60 ml
化学物質	全ての化学物質は化学的純物質であり、望ましくは分析グレードの物質。パーセントは、他に記述がない限り、重量における割合です。	
	ブトキシエタノール	エチレングリコールモノブチルエーテル、 CH <sub>3</sub> -(CH <sub>2</sub> ) <sub>2</sub> -CH <sub>2</sub> -O-CH <sub>2</sub> -CH <sub>2</sub> OH
	メタノール	100% vol.、CH <sub>3</sub> OH
	過塩素酸	60%、HClO <sub>4</sub>

電解液 A3	
<b>健康と安全</b>	
混合前に、該当コンポーネントのMSDSを熟読してください。	
ユーザーは、装置に同梱されている取扱説明書に記載の作業手順の指示に従わなければなりません。	
	<b>注記</b> 製品は、現地の危険物に関する法令に従って廃棄されなければなりません。

電解液 D2		
1. リン酸を蒸留水に混ぜます。		
2. エタノール、プロパノール、および尿素を追加します。		
<b>配合</b>	<b>D2</b>	
	蒸留水 500 ml	
	リン酸 250 ml	
	エタノール 250 ml	
	プロパノール 50 ml	
	尿素 5 g	
<b>化学物質</b>	全ての化学物質は化学的純物質であり、望ましくは分析グレードの物質。パーセントは、他に記述がない限り、重量における割合です。	
	エタノール	96% vol.、 $\text{CH}_3\text{-CH}_2\text{OH}$
	リン酸	オルトリン酸85%、 $(\text{HO})_3\text{PO}$
	プロパノール	2-プロパノール 100%、 $\text{CH}_3\text{-CH}_2\text{-CH}_2\text{OH}$
	尿素	$\text{CO}(\text{NH}_2)_2$
	蒸留水	$\text{H}_2\text{O}$
	<b>健康と安全</b>	
混合前に、該当コンポーネントのMSDSを熟読してください。		
ユーザーは、装置に同梱されている取扱説明書に記載の作業手順の指示に従わなければなりません。		
	<b>注記</b> 製品は、現地の危険物に関する法令に従って廃棄されなければなりません。	

### 過塩素酸または溶液の保管



#### 注意

たとえば、高沸点酸または脱水剤(硫酸、五酸化リンなど)と一緒に加熱するなど、無水過塩素酸が塩または水溶液から生成されないようにしてください。自発的な爆発に加えて、無水酸が酸化可能な有機材料と接触すると瞬時に爆発します。



#### 注意

過塩素酸の使用または保管は、1ドラフトチャンバあたり500 g未満の量に制限されています。

3. 過塩素酸をボトルの首、キャップ、または他の場所で結晶化させないでください。
4. 化学薬品は、金属、ガラス、またはセラミックのスパイルキャッチパンを使用して安全で涼しく換気の良い場所に保管してください。
5. 別の化学物質や可燃性または有機物質から離して保管してください。
6. 溶液は絶対に乾燥させないでください。

詳細については、製品の安全データシートを参照してください。

## 3 はじめに

### 3.1 装置の説明

本機は、品質管理の目的で材料を検査するための微細構造検査用試料作製に使用されます。

電解研磨とエッチングは、ほとんどの金属材料表面で実施できます。電解液と電気の作用により、導電性材料に電気化学的加工が可能です。処理中、電解液で覆われた試料の領域に高電流が印加されると、表面でエッチング効果が発生します。この処理により、表面は微細構造分析に適したものになります。

装置は、制御ユニットと研磨ユニットで構成されています。研磨ユニットは、LectroPol-5 制御ユニットと併用します。

危険な蒸気の吸引を防ぐため、研磨ユニットは換気の良い場所(ドラフトチャンバーを推奨)に設置してください。研磨ユニットは、氷点下の温度で使用しないでください。その場合は、低温琢磨用の琢磨ユニットが利用可能です。

低温研磨ユニットの場合は、別売りの冷却ユニットが必要です。ポンプは冷却コイル内の冷却液を循環します。冷却ユニットを研磨ユニットに接続します。

オペレータは、電解液カートリッジ(アクセサリ)を充填し、空にします。

処理を開始する前に、オペレータは試料を研磨テーブルに置きます。オペレータは適切なメソッド、アクセサリ、電解液を選択します。

オペレータは、材料に対して適切な電解液と研磨パラメータの組み合わせが選択されていることを確認します。オペレータがカートリッジを研磨ユニットに挿入します。

オペレータがプロセスを開始します。スキャン機能は、事前に定義された電圧範囲でスキャンすることで、設定を自動的に判断します。電解研磨プロセスでは材料の極表面層が除去され、材料分析に供するために材料表面の凹凸を除去し平らにします。

電圧と電流は自動的に監視および調整されます。過剰な熱または電力消費が発生した場合は、ユニットは自動停止します。

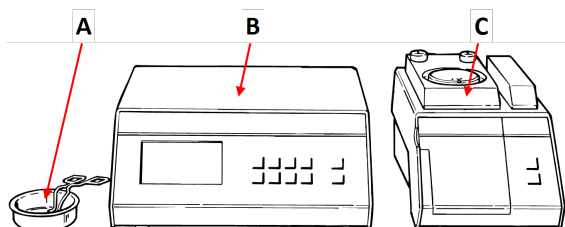
使用後は、電解液カートリッジを取り外して安全な場所に保管してください。

クリーニングは水を入れた電解液容器を使用して行います。

**注記**  
本装置の稼働時間と動作寿命を最大限に維持するには、適切なメンテナンスが必要です。

**注記**  
本機は、この目的およびこの種の機器用に特別に設計されたStruersの消耗品を使用するように設計されています。

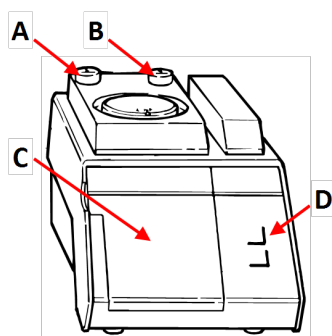
### 3.2 概要 - LectroPol-5



- A 、外部エッチングキット、
- B 制御ユニット
- C 研磨ユニット

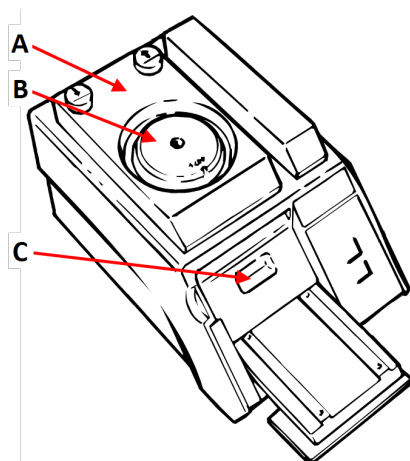


## 研磨ユニット



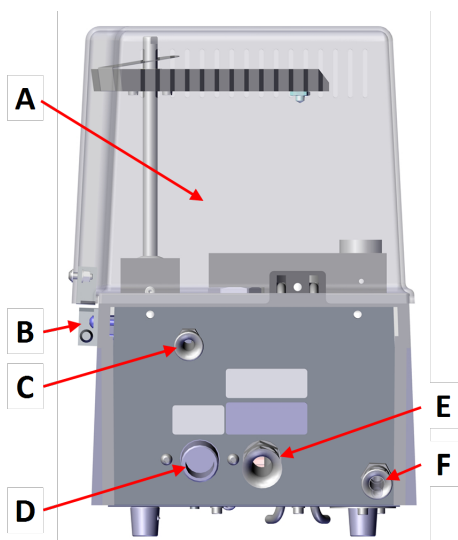
### 前面 - 研磨ユニット

- A 下へボタン - 研磨テーブル
- B 上へボタン - 研磨テーブル
- C 電解液コンパートメントカバー
- D 制御パネル



### 上面図 - 研磨ユニット

- A 研磨テーブル
- B マスク
- C 電解液槽



### 背面 - 研磨ユニット - 標準バージョン



- A 保護カバー
- B カバーインターロック
- C カバーインターロック接続
- D 給水口
- E 制御ユニットとの通信ケーブル
- F 排水口

## 制御ユニット

当該装置に付属の説明書を参照してください。

### 3.3 制御パネルの機能

#### 研磨ユニット

	<p><b>スタート</b></p> <ul style="list-style-type: none"> <li>試料作製プロセスを開始します。</li> </ul>
	<p><b>ストップ</b></p> <ul style="list-style-type: none"> <li>試料作製プロセスを停止します。</li> </ul>

#### 制御ユニット

このユニットの取扱説明書を参照してください。

## 4 輸送と保管

インストール後、ユニットを移動またはストレージに保管する必要がある場合は、以下のガイドラインを遵守してください。

- 輸送前にユニットをしっかりと梱包してください。梱包が十分でないと、ユニットを損傷する可能性があります。その場合、保証は無効になります。Struersサービス部門に連絡してください。
- 弊社では、元の梱包材を使用することを推奨しています。

### 4.1 輸送

1. 研磨ユニットをしっかりと清掃します。次を参照してください: [クリーニング ▶ 24](#)。
2. 電源供給を遮断します。
3. 研磨ユニットを給水または冷却装置 (オプション) から外します。
4. ユニートを新しい位置に移動します。

### 4.2 保管



#### 注記

弊社では、後で使用するために元の全梱包材を保管することを推奨しています。

- ユニートを電源から外します
- 給水から装置を外します。
- アクセサリを取り外します。
- 保管の前には、ユニットを洗浄し、乾燥してください。次を参照してください: [毎日 ▶ 24](#)。
- 本装置とアクセサリを元の梱包に戻します。

- 乾燥剤(シリカゲル)の袋を箱に入れます。
- 保管温度と湿度の詳細については、次を参照してください: [技術データ - LectroPol-5 ▶ 31](#)。

#### 制御ユニット

このユニットの取扱説明書を参照してください。

## 5 設置

### 5.1 装置の開梱



#### 注記

弊社では、後で使用するために元の全梱包材を保管することを推奨しています。

装置は2つの箱に梱包されて納品されます。

- 制御ユニット
- 研磨ユニット

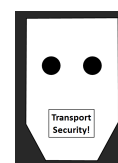
#### 研磨ユニット

1. 箱上部の梱包用テープを切ります。
2. 取り外し部品を外します。
3. ボックスからユニットを取り出します。

#### ポンプ保護

フォーム付きの段ボールが輸送中の研磨ユニットのポンプを保護します。

1. 琢磨ユニットの上へボタンを押して、研磨テーブルを最上部に移動します。
2. 電解液コンパートメントのカバーを開けます。
3. 段ボールを取り外します。
4. 電解液コンパートメントのカバーを閉じます。
5. 下へボタンを押して、琢磨テーブルが低い位置に固定されるまでゆっくりと下降させます。



#### 装置の移動

次を参照してください: [輸送と保管 ▶ 18](#)。

#### 制御ユニット

このユニットの取扱説明書を参照してください。

## 5.2 パッキングリストの確認

装置は2つの箱に梱包されて納品されます。

- 制御ユニット
- 研磨ユニット

オプションのアクセサリが梱包箱に含まれる場合があります。

### 研磨ユニット

箱の中身は以下のとおりです：

個	説明
1	研磨ユニット
1	制御ユニット 接続用電源および通信ケーブル
1	送水ホース
1	マスクセット： <ul style="list-style-type: none"> <li>• 1/2 cm<sup>2</sup></li> <li>• 1 cm<sup>2</sup></li> <li>• 2 cm<sup>2</sup></li> <li>• 5 cm<sup>2</sup></li> <li>• 穴なしマスク1個</li> </ul>
1	キャリブレーションチューブ。段ボールチューブに梱包
2	電解液容器
1	保護カバー
1	取扱説明書一式

### 制御ユニット

このユニットの取扱説明書を参照してください。

## 5.3 設置場所



#### 挟まれ注意

本機を操作中に指を挟まないよう注意してください。  
重機を取り扱う際は、必ず安全靴を着用してください。



#### 警告

研磨ユニットは、風通しの良い場所(ドラフトチャンバー推奨)に設置してください。  
使用中は装置に触れたり、移動したり、改造したりしないでください。

- 研磨ユニットは、風通しの良い場所(ドラフトチャンバー推奨)に設置してください。
- ユニットは、表面が平らで安定性があり、適切な高さに固定された作業台に設置します。作業台は化学薬品に耐性がなければなりません。

- ユニットは給水または個別の冷却装置の近くに設置します。
- 2つのユニットに接続する電源および通信ケーブルの長さは2 m (6.5 ft)であるため、別々の場所に配置することができます。

#### 制御ユニット

このユニットの取扱説明書を参照してください。

## 5.4 電源供給



#### 電氣的危険

本機は接地(アース)されなければなりません。

電気装置を設置する際は、必ず電源を切ってから行ってください。

実際の電源電圧が、装置に記載されている電圧に対応していることを確認してください。

電圧が間違っていると、電気回路を損傷する可能性があります。

#### 制御ユニット

このユニットの取扱説明書を参照してください。

## 5.5 研磨ユニットの接続

1. 研磨ユニットのケーブルを制御ユニットの背面に接続します。
2. 保持リングを締めてプラグを固定します。

#### ポンプをキャリブレーションする

装置のスイッチを初めてオンにするときは、ポンプを調整することをお勧めします。次を参照してください: [ポンプをキャリブレーションする ▶ 26](#)。

## 5.6 延長アーム (オプション) の取り付け

最大 100 mm の試料のエッチング/琢磨用延長アームを取り付けることができます。

#### 延長アームの取り付け

1. 陽極アームの灰色のプラスチックキャップを取り外します。
2. 金属棒をねじ込み、締め付けます。
3. 延長アームを棒にスライドさせます。

#### 装置の操作

延長アームは、陽極アームと同じように使用します。

1. アームを持ち上げて試料の上に置き、試料と電氣的に接触させます。

## 5.7 冷却水の接続



### 注記

冷却水はメインの冷水出口から供給する必要があります。

外部冷却装置 (オプション) をシステムに接続できます。

### 手順

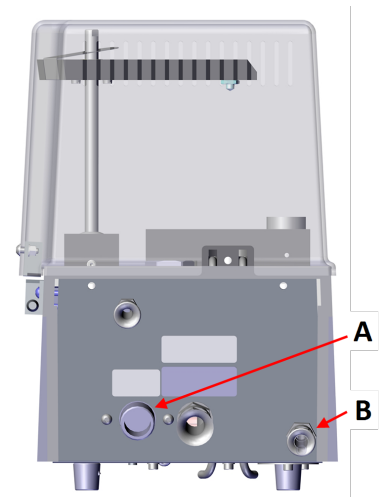
1. 耐圧ホースを研磨ユニット背面の給水口に取り付けます。
2. 耐圧ホースのもう片方を冷却水または外部冷却装置に接続します。
3. 排水ホースを排水口または外部冷却装置の背面につなぎます。

### 冷却水流量の制御

内蔵温度センサーとソレノイドバルブが冷却水の流量を制御します。電解液温度が設定値を下回っている限り、ソレノイドは閉じ、冷却は作動しません。

次を参照してください: [ポンプをキャリブレーションする ▶26](#)。

温度が既定の温度を超えると、ソレノイドバルブが開き冷却水が流れます。



A 給水口  
B 排水口

## 5.8 騒音

音圧レベルの値については、このセクションを参照してください。 [騒音レベルと振動レベル ▶31](#)。



### 注意

大きな音に長時間さらされると、個人の聴力に永久的なダメージを与える可能性があります。地域の規制を上回る騒音に暴露される場合、耳栓を使用してください。

## 5.9 振動

手と腕への総合的な振動暴露については、このセクションを参照してください。 [騒音レベルと振動レベル ▶31](#)。

## 6 装置の操作



**注意**  
互換性のないアクセサリや消耗品を使用しないでください。

装置の操作方法については、LectroPol-5 制御ユニット の取扱説明書を参照してください。

### 6.1 本機を初めて始動する

LectroPol-5 制御ユニット 取扱説明書を参照してください。

## 7 メンテナンスと保守

本装置の稼働時間と動作寿命を最大限に維持するには、適切なメンテナンスが必要です。メンテナンスは装置の安全な動作を継続する上で重要です。

このセクションに記載されているメンテナンス手順は、必ず訓練を受けた熟練の担当者が行ってください。

### 制御システムの安全関連部品 (SRP/CS)

特定の安全関連部品については、この説明書の「技術データ」のセクション「制御システムの安全関連部品 (SRP/CS)」を参照してください。

次を参照してください: [制御システムの安全関連部品 \(SRP/CS\) ▶ 32](#)

### 技術的な質問とスペアパーツ

技術的な質問またはスペアパーツのご注文の際は、シリアル番号と電圧/周波数をご提示ください。シリアル番号および電圧は、装置の銘板に記載されています。

### 7.1 一般的なお手入れ

ユニットを長期にわたって使用するため、Struers は、定期的なクリーニングすることを推奨しています。



**ヒント**  
表面には傷が付きやすいため、乾いた布は使用しないでください。



**ヒント**  
必要に応じて、エタノールまたはイソプロパノールを使用してグリースや油を除去します。



**注記**  
アセトン、ベンゾール、その他類似する溶剤を絶対に使用しないでください。



**注記**  
本機を使用しないときは、必ず電解液を除去してください。

装置を長期間使用しないとき、

- しっかりと清掃してください。次を参照してください: [毎日 ▶24](#)。

## 7.2 毎日

- 各作業日の終わりにユニットを清掃してください。



**注記**  
制御ユニットに電解液をこぼさないでください。



**警告**  
乾燥した電解液は危険です。



**警告**  
電解液を機械内部や研磨した材料上で乾燥/結晶化しないことが重要です。



**注記**  
アセトン、ベンゾール、その他類似する溶剤を絶対に使用しないでください。

1. クリーニング機能を使用します。次を参照してください: [LectroPol-5 制御ユニット 取扱説明書](#)
2. クリーニングプログラムが終了したら、湿った布で研磨ユニットの全面を拭きます。
3. 電解液槽が保管されている研磨ユニットの内側を拭きます。
4. 使用したすべてのマスクを完全にクリーニングします。

### 7.2.1 クリーニング

本機の使用が終了したら、必ずシステムを清掃してください。



**注意**  
常にゴーグルまたは保護シールド、および耐薬品性手袋を着用してください。



**警告**  
使用中は装置に触れたり、移動したり、改造したりしないでください。

LectroPol-5 制御ユニット からクリーニング手順を実行します。



1. **Main menu** (メインメニュー)画面で**Manual funct.** (手動機能)画面を選択します。
2. **Manual Functions** (手動機能)画面で**Cleaning** (洗浄)画面を選択します。
3. **エンター**を押して続行します。
4. 画面の指示に従います。画面に表示される指示は次のとおりです。
5. **エンター**を押して、連続手順を続行します。



処理はいつでもキャンセルできます。これを行うには、**戻る**を押します。

6. 以下のメッセージが表示されます。画面に表示される各手順に従ってください。

**[ Remove Electrolyte: ]**

1. **Lift the polishing table.**
2. **Please wait for 59 s**
3. **Remove the present elec.**

([ 電解液を取り出す: ]

1. 研磨テーブルを持ち上げます。
2. 59秒お待ちください
3. 現在の電解液を取り出します。)

**[ Insert Water ]**

1. **Insert a container with water.**
2. **Lower the polishing table.**

([ 給水 ]

1. 容器に水を入れます。
2. 研磨テーブルを下げます。)

[ Cleaning... ]

The system is being cleaned now.

Please wait 57s

クリーニング

システムを清掃しています。

54秒お待ちください)

[ Cleaning done ]

1. Lift the polishing table.

2. Use alcohol to remove water.

3. Clean off the remaining alcohol.

([ 洗浄終了 ]

1. 研磨テーブルを持ち上げます。

2. アルコールを使用して水分を除去します。

3. 残りのアルコールを拭き取る。)

[ Remove water ]

Remove the water.

([ 水分の除去 ]

水分を除去します。

## 7.3 毎月

### 7.3.1 ポンプをキャリブレーションする

結果が正しくない場合、または結果を再現できない場合は、ポンプを調整してください。



**注記**

ポンプは初めて使用する前に調整する必要があります。



**注記**

粘度が水と大きく異なる電解質を使用する場合、または装置が氷点下の温度で動作している場合は、粘性の高い電解液もしくは低温で流量を調整する必要があります。

この機能は研磨ユニットのポンプを校正し、Struers メソッドの流量設定が正しいことを確認します。

- ポンプを調整する前に、電解液の状態を検査します。
- この機能を使用して、定期的にポンプを点検します。
- 正しい結果が得られなくなった場合にのみ、この機能を使用してポンプを校正します。

## 手順

制御ユニットからこの手順を実行します。

1. **Main menu** (メインメニュー) 画面で、**Configuration** (環境設定) 画面を選択します。
2. **F4 - Adj. Pump** (調整ポンプ) を押します。



3. 電解液槽の上限マークまで水で満たします。
4. 洗剤を1滴添加して水の表面張力を低減させます。
5. 以下のメッセージが表示されます。

**Insert container**

**Please insert a container filled to the max. mark with water.**

**Add a drop of detergent.**

(容器を挿入

最大マークまで水を入れた容器を挿入してください。

洗剤を一滴入れます。)

6. 容器を研磨ユニットに挿入します。
7. **エンター**を押して続行します。
8. マスクを取り外し、付属のチューブを装置の電解液の出口に挿入します。
9. **エンター**を押して続行します。



10. 「**Maximum pump flow** (最大ポンプ流量)」を選択します。
11. **エンター**を押して、ポンプを始動します。



12. 水がチューブの上限マークに達するように流量を調整します。



13. **エンター**を押して値を保存します。



14. 「**Minimum pump flow** (最小ポンプ流量)」を選択します。
15. **エンター**を押して、ポンプを始動します。



16. 水がチューブの下限マークに達するように流量を調整します。



17. **エンター**を押して値を保存します。



18. 調整が完了したら、**戻る**を押します。



## 7.4 毎年

### 保護カバーの交換

保護カバーが電解液で腐食している場合、または劣化や損傷の兆候が目で見える場合は、すぐに交換してください。

### 安全装置のテスト

次を参照してください: [安全装置のテスト ▶28](#)

#### 7.4.1 安全装置のテスト

安全装置は少なくとも毎年1回テストを行ってください。



#### 警告

安全装置に欠陥がある装置を使用しないでください。  
Struersサービス部門に連絡してください。



#### 注記

試験は有資格の技術者(電気機械、電子、機械、圧力装置などに関する)によって実施される必要があります。

### 保護カバー

研磨ユニットには、処理中にカバーが開いた場合に研磨ユニットへの電力供給を遮断するメカニズムを備えた保護カバーが装備されています。

### 保護カバーを閉じた状態



1. 研磨ユニットのカバーを閉じます。
2. 処理開始: **スタート**ボタンを押します。  
装置が動作を開始します。

3. 研磨ユニットのカバーを開けます。

研磨ユニットへの電力供給は、直ちに中断される必要があります。これは、研磨電流が0まで低下することを意味します。



4. 動作が停止しない場合は、**ストップ**ボタンを押します。
5. Struersサービス部門に連絡してください。

### 保護カバーを開けた状態



1. 処理開始: **スタートボタン**を押します。

装置が動作を開始します。

ポンプは電解液を循環し始め、電気接続を確認します。

研磨ユニットへの電力供給は、直ちに中断される必要があります。これは、研磨電流が0まで低下することを意味します。**電流-時間グラフ**の研磨電流は0を示している必要があります。

2. 次のエラーメッセージが表示されます: **No electrical connection. Check anode arm.** (電気接続がありません。陽極アームを確認します。)



3. 研磨電流が0でなく電解研磨が開始される場合は、**停止ボタン**を押します。
4. Struersサービス部門に連絡してください。

## 7.5 予備部品

特定の安全関連部品については、この説明書の「技術データ」のセクション「制御システムの安全関連部品 (SRP/CS)」を参照してください。

### 技術的な質問とスペアパーツ

技術的な質問またはスペアパーツのご注文の際は、シリアル番号と電圧/周波数をご提示ください。シリアル番号および電圧は、装置の銘板に記載されています。

詳しい情報、またはスペアパーツの入手可否の確認に関しては、Struersサービス部門にお問い合わせください。連絡先情報は、[Struers.com](http://Struers.com)に掲載されています。

## 7.6 サービスおよび修理

弊社では、年に1回、または運転1,500時間ごとに、定期点検と整備の実施を推奨しています。



#### 注記

サービスは、必ず (電気機械、電子、機械、空気圧などに関する) 資格を持つ技術者が実施してください。  
Struersサービス部門に連絡してください。

### 点検整備

弊社では、お客様の要件に合わせて、幅広い総合的なメンテナンスプランを提供しています。この幅広いサービスを、ServiceGuardと呼んでいます。

メンテナンスプランには、装置の点検、摩耗部品の交換、最適な運転のための調整と校正、最終的な機能試験が含まれます。

## 7.7 廃棄



WEEE記号の付いた装置には、電気および電子部品が使用されているため、一般の廃棄物として廃棄できません。

国内規制に準拠した正しい廃棄方法に関する詳細については、地方自治体にお問い合わせください。



消耗品および循環液の処分については、現地の規制に従ってください。

### 電解液

国内規制に準拠した正しい廃棄方法に関する詳細については、地方自治体にお問い合わせください。

## 8 トラブルシューティング - LectroPol-5

エラー	原因	動作
電源電圧が低過ぎます。	電源電圧が制御ユニットの背面に記載されている値より低くなっています。	必要に応じて、電圧設定を変更します。
電気接続がありません。 (陽極アームを確認してください。)	開始を押すと、陽極と陰極は電氣的に接続されません。	容器内に十分な電解液があり、陽極アームと試料が正しく電氣的に接続されていることを確認してください。
	保護カバーが正しく取り付けられていません。	研磨ユニットの保護カバーが正しく取り付けられていることを確認してください。
セル接続がありません。	研磨ユニットに接続されていません。	研磨ユニットが制御ユニットの背面に接続されていることを確認します。
温度が上限を超えています。	電解液の温度が事前に設定された限度を超えています。	デバイスを水道水または外部冷却装置に接続して、温度が指定された制限値を下回るまで待ちます。
デバイスはオンになっていますが、ディスプレイが空白です。	ディスプレイのバックライトがオフになっています。	任意のボタンを押すと、バックライトが点灯します。

次を参照してください: LectroPol-5 制御ユニット 取扱説明書。

## 9 技術データ

### 9.1 技術データ - LectroPol-5

項目	仕様	
電源供給	50/60 Hz - 最大負荷: 9.8 A	1 x 100 ~ 120 V
	50/60 Hz - 最大負荷: 4.9 A	1 x 220 ~ 240 V
出力: 電圧/現在	琢磨	0 ~ 100 V (1 V単位)/6 A
	エッチング	40 V (0.5 V単位)/6 A
	外部エッチング	0-15 V (0.5 V単位)/1.5 A
寸法と質量	幅	220 mm (8.7")
	奥行き	350 mm (13.8")
	高さ	160 mm (6.3")
	重量	6.3 kg (14 lbs)
安全規格	「適合宣言」を参照	
動作環境	環境温度	5 ~ 40°C (41 ~ 104°F)
	湿度	0-95 % RH (結露なきこと)
保管/輸送時条件	環境温度	5 ~ 40°C (41 ~ 104°F)
	湿度	0-95 % RH (結露なきこと)

### 9.2 騒音レベルと振動レベル

ノイズレベル	仕事場におけるA特性放射音圧レベル	L <sub>pA</sub> = 55.4 dB(A) 測定値 不確定値 K = 4 dB EN ISO 11202 に準拠して測定実施
--------	-------------------	---

振動レベル	N/A (該当なし)
-------	------------

### 9.3 安全回路カテゴリ/パフォーマンスレベル

安全回路カテゴリ/パフォーマンスレベル	
ワークゾーンインターロック	EN 60204-1、ストップカテゴリ0 EN ISO 13849-1、カテゴリ1 PL c

## 9.4 制御システムの安全関連部品 (SRP/CS)



**警告**  
安全上重要なコンポーネントは、最大20年の耐用年数の経過後に交換する必要があります。  
Struersサービス部門に連絡してください。



**注記**  
SRP/CS (制御システムの安全関連部品) は、装置の安全な操作に影響を与える部品です。



**注記**  
安全上重要な部品の交換は、ストルアスのエンジニアまたは有資格の技術者(電気機械、電子、機械、空気圧など)のみが行います。  
安全上重要なコンポーネントは、少なくとも同じ安全レベルを持つコンポーネントとのみ交換してください。  
Struersサービス部門に連絡してください。

安全関連部品	メーカー / メーカーの説明	メーカーのカタログ番号	電気基準	ストルアスのカタログ番号
インターロックスイッチ回路 - 研磨ユニット	Schmersal コード付きマグネット センサ	BNS33-11Z-2M	SS1	2SS00140
インターロックスイッチ回路 - 研磨ユニット	Schmersal センサ用コード付きマグネット (アクチュエータ)	BPS33	SS1	2SS00141
インターロックスイッチ回路 - 研磨ユニット	Finder パワーリレー	62.32.9.024.4800	K1	2KL46680

## 9.5 図

特定の情報の詳細を見るには、本説明書のオンライン版をご覧ください。

### 9.5.1 図 - LectroPol-5

#### 制御ユニット

このユニットの取扱説明書を参照してください。

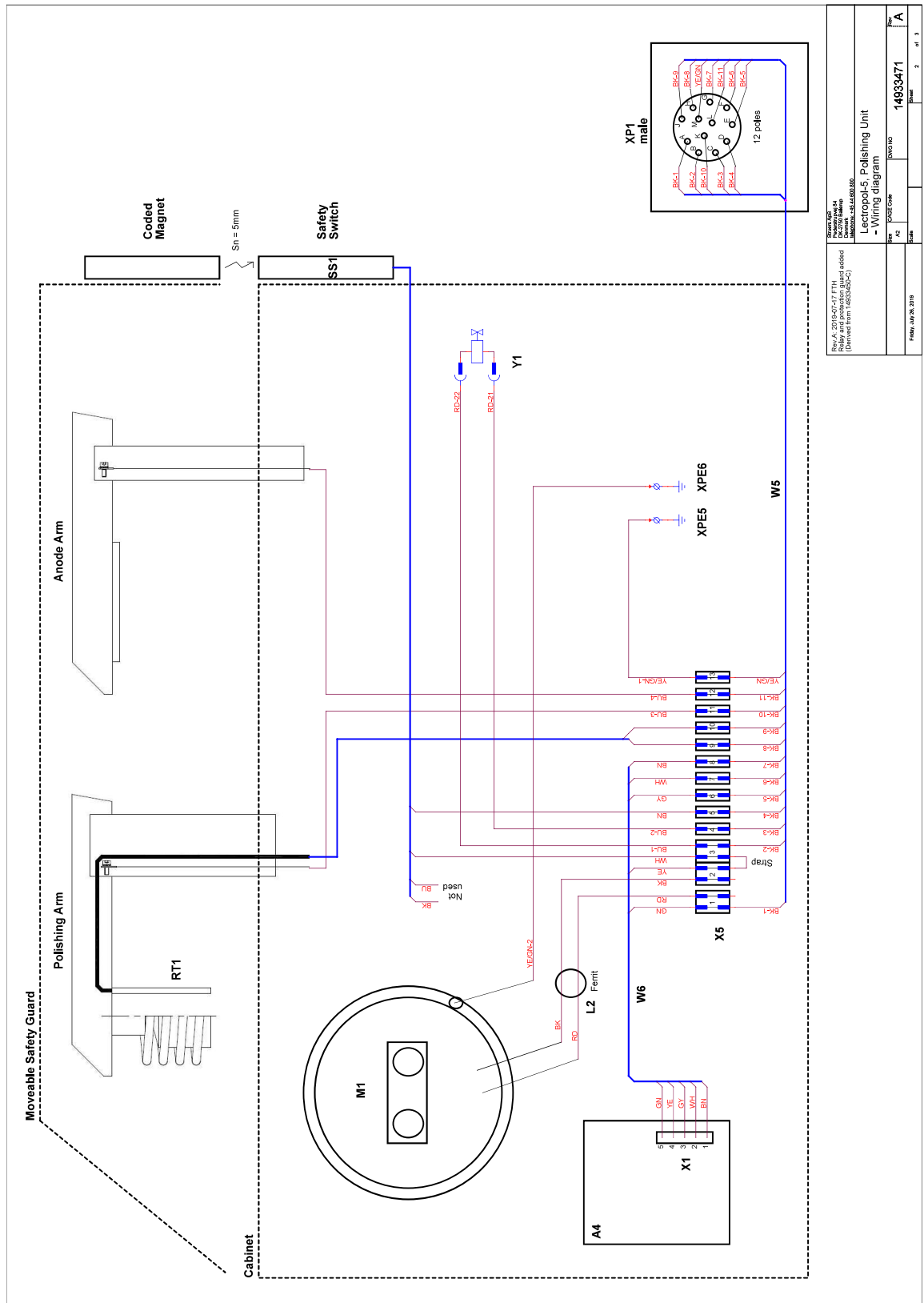
#### 研磨ユニット

タイトル	番号
LectroPol-5、ブロック図	<a href="#">15393051 A</a>
LectroPol-5、配線図	<a href="#">14933471 A</a>





14933471 A



## 9.6 法的小よび規制情報

### FCC通知

本装置は、FCC規則パート15に基づいたクラスB デジタルデバイスの規制に準拠していることが試験、実証されています。これらの制限は、住宅施設における有害な干渉に対して妥当な保護を提供するためです。本装置は、無線周波数エネルギーを生成、使用しており、放射する可能性があります。本装置が説明書に従って設置、使用されない場合、無線通信に対する有害な妨害を引き起こす可能性があります。ただし、特定の設置において干渉が発生しない保証はありません。この装置が無線またはテレビの受信に有害な干渉を引き起こす場合は、機器の電源を切ってオンにすることで判断できる場合、ユーザーは以下のいずれか(またはすべて)の対処によって干渉を修正することが推奨されます。

- 受信アンテナの向きまたは位置を変える。
- 装置および受信機の間を距離を離す。
- 受信機が接続されている回路とは異なる回路のコンセントに装置を接続します。

# 10 製造元

Struers ApS  
Pederstrupvej 84  
DK-2750 Ballerup, Denmark  
Telephone: +45 44 600 800  
Fax: +45 44 600 801  
www.struers.com

### メーカーの責任

次の制約事項を遵守してください。制約事項に違反した場合は、Struersは法的義務を免除されることがありますので、ご注意ください。

本取扱説明書のテキストやイラストの誤記については、メーカーは責任を負いません。本取扱説明書の内容を、予告なしに変更する場合があります。本取扱説明書では、供給したバージョンの装置にはない付属品や部品について記載している場合があります。

メーカーは、使用の取扱説明書に従って装置が使用、保守、および維持されている場合にのみ、機器の安全性、信頼性、および性能に対する影響の責任を負うものとします。



# 適合宣言書

製造元	Struers ApS • Pederstrupvej 84 • DK-2750 Ballerup • Denmark
名称	LectroPol-5 研磨ユニット
モデル	N/A (該当なし)
機能	電解研磨/エッチング装置本体 (電気化学)
種類	493
カタログ番号	04936301, LectroPol-5 研磨ユニット 併用: 04936333 レクトロポール-5制御ユニット
シリアル番号	



モジュールH は、グローバルなアプローチに遵守



当社は、記載された製品が以下の法律、指令、規格に準拠していることを宣言します。

<b>2006/42/EC</b>	EN ISO 12100:2010)
<b>2011/65/EU</b>	EN IEC 63000:2018
<b>2014/30/EU</b>	EN 61000-3-2:2014、EN 61000-3-3:2013、EN 61000-6-1:2007、EN 61000-6-3:2007、 EN 61000-6-3-A1:2011、EN 61000-6-3-A1-AC:2012
<b>追加規格</b>	NFPA 70、NFPA 79、FCC 47 CFR パート 15、サブパートB

技術ファイルの編集権限 /  
承認署名者

日付 : [Release date]

en For translations see  
bg За преводи вижте  
cs Překlady viz  
da Se oversættelser på  
de Übersetzungen finden Sie unter  
el Για μεταφράσεις, ανατρέξτε στη διεύθυνση  
es Para ver las traducciones consulte  
et Tõlked leiate aadressilt  
fi Katso käännökset osoitteesta  
fr Pour les traductions, voir  
hr Za prijevode idite na  
hu A fordítások itt érhetőek el  
it Per le traduzioni consultare  
ja 翻訳については、  
lt Vertimai patalpinti  
lv Tulkojumus skatīt  
nl Voor vertalingen zie  
no For oversettelser se  
pl Aby znaleźć tłumaczenia, sprawdź  
pt Consulte as traduções disponíveis em  
ro Pentru traduceri, consultați  
se För översättningar besök  
sk Preklady sú dostupné na stránke  
sl Za prevode si oglejte  
tr Çeviriler için bkz  
zh 翻译见

[www.struers.com/Library](http://www.struers.com/Library)