

# Secotom-20

## Manual de Instruções

Tradução das instruções originais



CE

N.º do documento: 16857026-08\_C\_pt  
Data de emissão: 2024.01.23

---

**Direitos de autor**

Os conteúdos deste manual constituem propriedade da Struers ApS. A reprodução de qualquer parte deste manual sem a autorização escrita por parte da Struers ApS não é permitida.

Todos os direitos reservados. © Struers ApS.

---

# Índice

<b>1</b>	<b>Sobre este manual</b> .....	<b>6</b>
1.1	Conhecimento da Struers .....	6
1.2	Acessórios e consumíveis .....	6
<b>2</b>	<b>Segurança</b> .....	<b>7</b>
2.1	Utilização prevista .....	7
2.2	Secotom-20 precauções de segurança .....	7
2.2.1	Leia atentamente antes de utilizar .....	7
2.3	Mensagens de segurança .....	8
2.4	Mensagens de segurança neste manual .....	9
<b>3</b>	<b>iniciar</b> .....	<b>11</b>
3.1	Descrição do dispositivo .....	11
3.2	Visão geral .....	12
3.3	Paragem de emergência .....	15
3.4	Fecho de segurança .....	15
<b>4</b>	<b>Transporte e armazenamento</b> .....	<b>16</b>
4.1	Transporte .....	16
4.2	Transporte ou armazenamento de longo prazo .....	18
<b>5</b>	<b>Instalação</b> .....	<b>18</b>
5.1	Desembale a máquina .....	18
5.2	Verifique a lista de embalagem .....	19
5.3	Levante a máquina .....	19
5.4	Localização .....	20
5.5	Fonte de alimentação .....	22
5.5.1	Alimentação monofásica .....	22
5.5.2	Alimentação bifásica .....	22
5.5.3	Ligação à máquina .....	23
5.5.4	Ligações elétricas na câmara de corte .....	23
5.6	Unidade de recirculação .....	24
5.6.1	Materiais sensíveis à água .....	25
5.6.2	Otimizar a refrigeração .....	26
5.7	Montar o disco de corte .....	26
5.8	Sistema de exaustão (opcional) .....	28
5.9	Ruído .....	29
5.10	Vibração .....	29

<b>6 Preparar para a operação</b> .....	<b>30</b>
6.1 Botão Hold-to-run (pressão prolongada) .....	30
6.2 Ajuste da altura do disco de corte .....	31
6.3 Mesa de corte .....	31
6.3.1 Posicione a mesa de corte .....	31
6.4 Laser de linha .....	32
6.5 Ferramentas de aperto .....	32
6.6 Bancadas para suportes de espécimes .....	33
6.7 Recolha de resíduos .....	34
<b>7 Operação básica</b> .....	<b>35</b>
7.1 Funções do painel de controlo .....	35
7.2 O ecrã .....	36
7.3 Alterar as configurações .....	37
7.4 Main menu (Menu principal) .....	38
7.5 Arranque - a primeira vez .....	38
7.6 Métodos de corte .....	40
7.6.1 Configurações .....	40
7.6.2 Posição de retorno .....	41
7.6.3 OptiFeed .....	42
7.7 Bancada-X manual (opcional) .....	42
7.8 Bancada rotativa (opcional) .....	42
7.9 Iniciar o processo de corte .....	43
7.10 Parar o processo de corte .....	44
7.11 Mangueira de irrigação .....	44
<b>8 O menu Maintenance (Manutenção)</b> .....	<b>46</b>
8.1 O menu .....	46
<b>9 Menu Configuration (Configuração)</b> .....	<b>47</b>
<b>10 Manutenção e assistência</b> .....	<b>49</b>
10.1 Limpeza geral .....	49
10.2 Dispositivos de aperto .....	49
10.3 Mesas de corte .....	50
10.4 Discos de corte .....	50
10.5 Alterar os tubos .....	52
10.6 Diariamente .....	54
10.7 Semanalmente .....	55
10.7.1 Limpar a câmara de corte .....	56
10.7.2 Verificar o depósito de líquido de refrigeração .....	56
10.7.3 Tubo para líquido de refrigeração sem água .....	57
10.8 Mensalmente .....	57

---

10.8.1 Limpe o depósito de líquido de refrigeração. ....	57
10.9 Anualmente .....	58
10.9.1 A proteção .....	58
10.9.2 Teste os dispositivos de segurança .....	59
10.9.3 Paragem de emergência .....	59
10.9.4 O bloqueio de segurança .....	60
10.9.5 Botão Hold-to-run (pressão prolongada) .....	60
10.10 Peças de substituição .....	61
10.11 Assistência e reparação .....	61
10.12 Eliminação .....	62
<b>11 Resolução de problemas .....</b>	<b>63</b>
11.1 Problemas da máquina .....	63
11.2 Problemas de corte .....	64
11.3 Mensagens de erro .....	67
<b>12 Dados técnicos .....</b>	<b>73</b>
12.1 Dados técnicos .....	73
12.2 Categorias de circuitos de segurança/Nível de Desempenho .....	76
12.3 Dados técnicos - unidades do equipamento .....	76
12.4 Peças associadas à segurança do sistema de controlo (SRP/CS) .....	76
12.5 Diagramas .....	78
12.6 Informações legais e regulamentares .....	81
<b>13 Fabricante .....</b>	<b>81</b>
<b>Declaração de conformidade .....</b>	<b>83</b>

# 1 Sobre este manual



## **CUIDADO**

O equipamento Struers deve apenas ser utilizado em combinação com o – e conforme descrito no – manual de instruções fornecido com o equipamento.



## **Nota**

Leia o Manual de Instruções atentamente antes de utilizar.



## **Nota**

Se quiser visualizar informações específicas em detalhe, consulte a versão online deste manual.

## 1.1 Conhecimento da Struers

O corte metalográfico é onde começa a maior parte da análise de microestruturas.

Uma boa compreensão do processo de corte pode ajudar a seleccionar métodos de aperto e corte adequados, garantindo assim um corte de alta qualidade.

Minimizar os artefactos de corte ajudará o processo metalográfico restante e funcionará como uma boa base para uma preparação eficiente e de alta qualidade.



## **Sugestão**

Para obter mais informações, consulte a secção sobre Corte no website da Struers.

## 1.2 Acessórios e consumíveis

### **Acessórios**

Para obter informações sobre a gama disponível, consulte a brochura Secotom-20:

- [O website da Struers](http://www.struers.com) (<http://www.struers.com>)

### **Consumíveis**

A máquina foi concebida para ser utilizada apenas com consumíveis da Struers concebidos especificamente para este fim e para este tipo de máquina.

Outros produtos podem conter solventes agressivos, que dissolvem, p. ex., as vedações de borracha. A garantia pode não cobrir partes danificadas da máquina (p. ex., vedações e tubos), onde os danos podem estar diretamente relacionados com o uso de consumíveis não originais da Struers.

Para obter informações sobre a gama disponível, consulte: [O website da Struers](http://www.struers.com) (<http://www.struers.com>).

## 2 Segurança

### 2.1 Utilização prevista

A máquina é indicada para corte metalográfico profissional e automático de materiais para posterior inspeção metalográfica.

A máquina tem de ser operada apenas por pessoal qualificado/formado em conformidade.

A máquina foi concebida para ser utilizada apenas com consumíveis da Struers concebidos especificamente para este fim e para este tipo de máquina.

A máquina destina-se a ser utilizada num ambiente de trabalho profissional (p. ex., laboratório metalográfico).

#### **Não utilize a máquina para o seguinte**

Corte de materiais que não sejam materiais sólidos, adequados a estudos metalográficos.

A máquina não pode ser utilizada para nenhum tipo de material explosivo e/ou inflamável, ou materiais que não sejam estáveis durante a maquinação, aquecimento ou pressão.

A máquina não pode ser utilizada com discos de corte que não sejam compatíveis com os requisitos da máquina (p. ex., discos de corte dentados).

#### **Modelo**

Secotom-20

### 2.2 Secotom-20 precauções de segurança



#### 2.2.1 **Leia atentamente antes de utilizar**

1. O ato de ignorar esta informação ou o manuseio incorreto do equipamento pode ter como consequência lesões corporais graves e danos nos materiais.
2. A máquina tem de ser instalada em conformidade com os regulamentos de segurança locais. Todas as funções na máquina e qualquer equipamento ligado têm de estar em bom estado de funcionamento.
3. O operador tem de ler as precauções de segurança e o Manual de Instruções, bem como as secções relevantes dos manuais de quaisquer equipamentos e acessórios ligados. O operador tem de ler o Manual de Instruções e, se aplicável, as Fichas de Dados de Segurança dos consumíveis aplicados.
4. Esta máquina tem de ser operada e assistida apenas por pessoal qualificado/formado em conformidade.
5. Utilize sempre discos de corte intactos que tenham sido aprovados para um mínimo de: 5000 rpm

6. A máquina tem de ser colocada sobre uma mesa segura e estável com uma altura de trabalho adequada. A mesa deve ter capacidade para transportar a máquina e os acessórios e consumíveis adicionais.
7. Certifique-se de que a tensão de alimentação elétrica real corresponde à tensão indicada na placa de características da máquina. A máquina tem de ser ligada à terra (aterramento). Siga sempre os regulamentos locais. Desligue sempre a alimentação elétrica e retire a ficha ou o cabo de alimentação antes de desmontar a máquina ou instalar componentes adicionais.
8. Radiação laser. Não olhe diretamente para o feixe nem exponha os utilizadores de óticas telescópicas. Produto laser de classe 1M.
9. Consumíveis: apenas utilize consumíveis especificamente desenvolvidos para utilização com este tipo de máquina materialográfica.
10. Observe as normas de segurança vigentes em relação ao manuseamento, mistura, enchimento, esvaziamento e eliminação de líquidos de refrigeração com aditivos. Evite o contacto com a pele.
11. Preste atenção ao fecho de segurança que sobressai quando levantar a proteção.
12. A peça de trabalho deve ser fixada de forma segura num dispositivo de aperto ou similar.
13. Use luvas adequadas para proteger os dedos dos abrasivos e dos espécimes quentes/afiados.
14. Utilize óculos de proteção quando utilizar a mangueira de irrigação. Utilize apenas a mangueira de irrigação para limpar o interior da câmara de corte.
15. Caso observe alguma falha no funcionamento ou ouça ruídos invulgares, desligue a máquina e chame a assistência técnica.
16. A máquina tem de ser desligada da rede elétrica antes de ser realizado qualquer serviço de assistência técnica. Aguarde 15 minutos até que a potência residual existente nos capacitores seja descarregada.
17. Não ligue nem desligue a máquina mais de uma vez a cada três minutos. Os componentes elétricos podem sofrer danos.
18. Em caso de incêndio, alerte os transeuntes e o corpo de bombeiros. Utilize um extintor de pó. Não utilize água.

### 2.3 Mensagens de segurança

A Struers utiliza os seguintes sinais para indicar potenciais riscos.



#### **PERIGO ELÉTRICO**

Este sinal indica um risco elétrico que, se não for evitado, poderá ter como consequência a morte ou um ferimento grave.



#### **PERIGO**

Este sinal indica um risco de grau elevado que, se não for evitado, poderá ter como consequência a morte ou um ferimento grave.



#### **ATENÇÃO**

Este sinal indica um risco de grau médio que, se não for evitado, poderá ter como consequência a morte ou um ferimento grave.



**CUIDADO**

Este sinal indica um risco de grau baixo que, se não for evitado, poderá ter como consequência um ferimento menor ou moderado.

**PERIGO DE ESMAGAMENTO**

Este sinal indica um risco de esmagamento que, se não for evitado, poderá ter como consequência um ferimento menor, moderado ou grave.

**PERIGO DE AQUECIMENTO**

Este sinal indica um risco de aquecimento que, se não for evitado, poderá ter como consequência um ferimento menor, moderado ou grave.

**Paragem de emergência**

Paragem de emergência

**Mensagens genéricas****Nota**

Este sinal indica que existe um risco de danos materiais ou que é necessário agir com cuidado especial.

**Sugestão**

Este sinal indica que estão disponíveis informações e sugestões adicionais.

**2.4 Mensagens de segurança neste manual****PERIGO ELÉTRICO**

Desligue a alimentação elétrica antes de instalar equipamento elétrico. A máquina tem de ser ligada à terra (aterramento). Certifique-se de que a tensão de alimentação elétrica real corresponde à tensão indicada na placa de características da máquina. Uma tensão incorreta pode danificar o circuito elétrico.

**ATENÇÃO**

O equipamento Struers deve apenas ser utilizado em combinação com o – e conforme descrito no – manual de instruções fornecido com o equipamento.

**ATENÇÃO**

A proteção deve ser substituída imediatamente se estiver enfraquecida por uma colisão com projéteis ou se existirem sinais visíveis de deterioração ou danos.

**ATENÇÃO**

Não utilize a máquina com dispositivos de segurança que apresentem defeito. Contacte a assistência da Struers.



**ATENÇÃO**

Os componentes de segurança importantes têm de ser substituídos depois de ter decorrido o período máximo de vida útil de 20 anos. Contacte a assistência da Struers.



**ATENÇÃO**

Para garantir a segurança pretendida, a proteção tem de ser substituída a cada 5 anos. Uma etiqueta existente na proteção indica quando deve ser substituída.

**Struers**  
Safety glass  
Sicherheitsglas  
Verre sécurit



**ATENÇÃO**

Em caso de incêndio, alerte as pessoas transeuntes, o corpo de bombeiros e corte a energia. Utilize um extintor de pó. Não utilize água.



**ATENÇÃO**

Radiação laser. Não olhe diretamente para o feixe nem exponha os utilizadores de óticas telescópicas. Produto laser de classe 1M.



**PERIGO DE ESMAGAMENTO**

Tenha cuidado com os dedos quando manusear a máquina. Use calçado de segurança quando manusear maquinaria pesada.



**CUIDADO**

Tenha em atenção a proteção de segurança que sobressai quando levanta a proteção de segurança.



**CUIDADO**

Não inicie a irrigação até que a mangueira de irrigação esteja a apontar para a câmara de corte.



**CUIDADO**

Leia a Ficha de Dados de Segurança do aditivo para o líquido de refrigeração antes da utilização.



**CUIDADO**

Evite o contacto da pele com o aditivo do líquido de refrigeração. Use sempre luvas de proteção e óculos de segurança.



**CUIDADO**

A exposição prolongada a ruídos elevados poderá causar danos permanentes à audição. Utilize equipamento de proteção auditiva se a exposição ao ruído exceder os níveis estipulados pela regulamentação local.

**CUIDADO**

Risco de vibração das mãos e braços durante a preparação manual. A exposição prolongada à vibração pode causar desconforto, danos nas articulações ou mesmo a nível neurológico.

**CUIDADO**

Use luvas adequadas para proteger os dedos dos abrasivos e dos espécimes quentes/afiados.

**CUIDADO**

Use luvas adequadas para proteger os dedos dos abrasivos e dos espécimes quentes/afiados. O líquido de refrigeração pode conter aparas (detritos de corte e esmerilamento ou outras partículas).

## 3 iniciar

### 3.1 Descrição do dispositivo

Secotom-20 é um cortador de disco automático que se destina ao corte da maioria dos materiais sólidos e estáveis (não explosivos). Tem uma mesa-Y motorizada e um depósito de líquido de refrigeração de recirculação. A altura do disco de corte é ajustada manualmente.

O operador inicia o processo selecionando e montando o disco de corte. O operador introduz os parâmetros de corte (por ex., a velocidade de rotação do disco de corte e o comprimento de corte) no software da máquina.

A peça de trabalho é fixada por meio de ferramentas de aperto – diretamente na mesa de corte ou num suporte fixado na mesa de corte.

A proteção bloqueia quando o operador inicia a máquina. A proteção permanece bloqueada até que todo o movimento seja parado e a mesa de corte se encontre na posição de paragem selecionada.

Os espécimes podem estar quentes depois do processo e, por isso, recomenda-se a utilização de luvas ao manusear os espécimes processados.

O líquido de refrigeração recirculado contém aditivos e resíduos do processo de corte. Recomenda-se a utilização de óculos e luvas ao manusear o líquido de refrigeração.

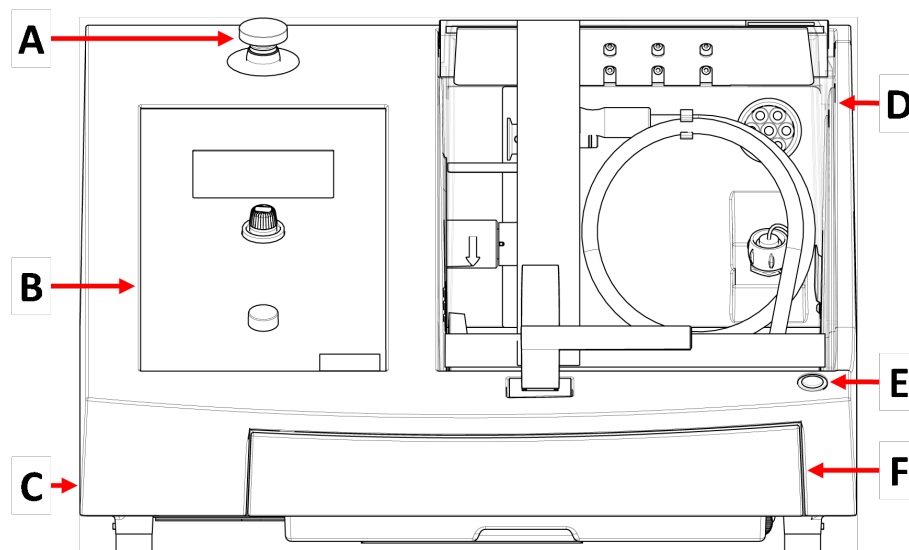
Recomenda-se a ligação da máquina a um sistema de exaustão externo para remover os fumos do processo de corte.

Em caso de perda de energia durante o processo, a proteção permanece bloqueada. Utilize a chave especial para desbloquear a fechadura e abrir a proteção.

Se a paragem de emergência for ativada, a energia levada a todas as peças móveis é cortada. A proteção pode ser aberta quando a paragem de emergência é ativada.

## 3.2 Visão geral

### Vista de frente



- |  |   |
|--|---|
| <b>A</b> Paragem de emergência                         | <b>D</b> Proteção de segurança                    |
| <b>B</b> Painel frontal                                | <b>E</b> Botão "Hold-to-run" (pressão prolongada) |
| <b>C</b> Roda de regulação da altura do disco de corte | <b>F</b> Depósito de líquido de refrigeração      |

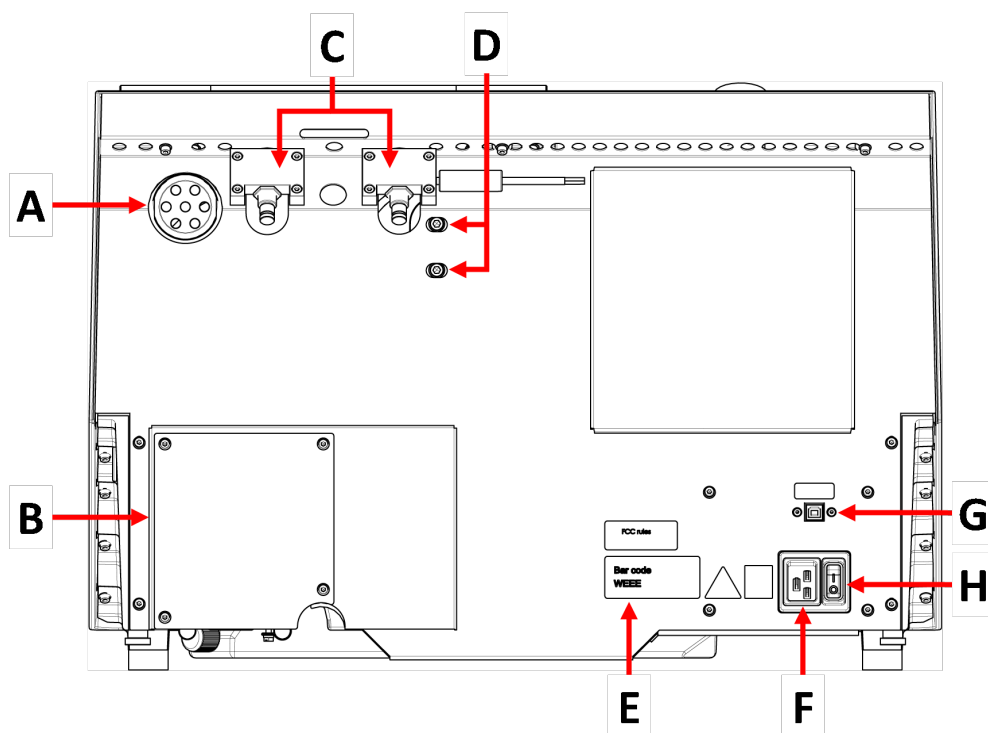


#### **Paragem de emergência**

O botão de paragem de emergência está situado no lado da frente da máquina.

- Prima o botão vermelho para ativar.
- Rode o botão vermelho no sentido horário para desbloquear.

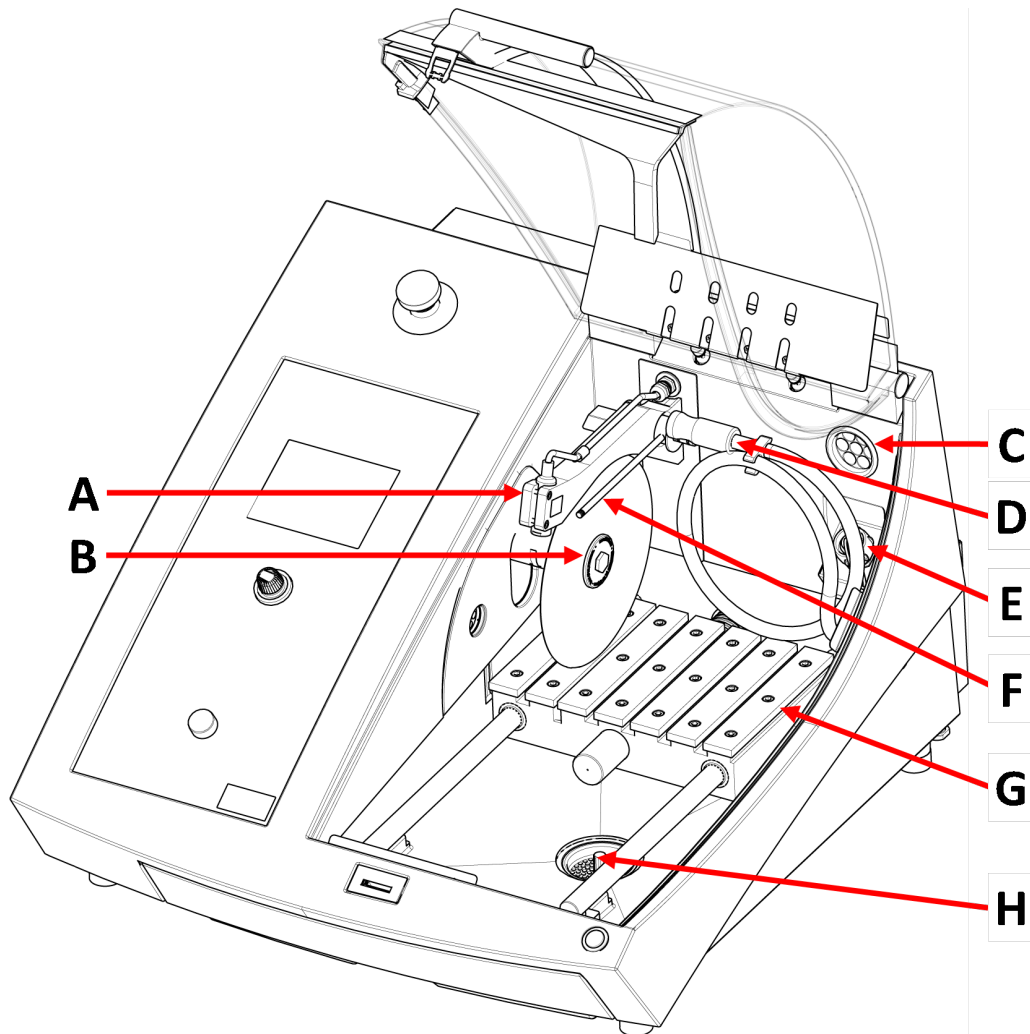
## Vista de trás



- A** Flange da exaustão
- B** Tampa da bomba
- C** Dobradiças
- D** Orifícios para ajuste do laser

- E** Placa de tipo
- F** Tomada de corrente
- G** Tomada de serviço
- H** Interruptor principal

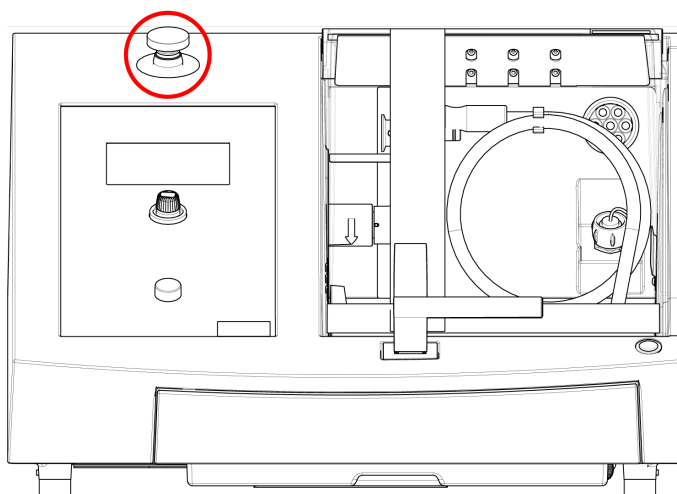
Câmara de corte



- A Laser de linha
- B Fuso - Disco de corte
- C Exaustão
- D Mangueira de irrigação

- E Tomada de corrente
- F Bocais de líquido de refrigeração
- G Mesa de corte
- H Escoamento

### 3.3 Paragem de emergência



#### **Paragem de emergência**

Não utilize a paragem de emergência para uma paragem operacional da máquina durante o funcionamento normal.

Antes de desbloquear a paragem de emergência, investigue o motivo de ativação da paragem de emergência e tome as devidas medidas corretivas necessárias.

- Para ativar a paragem de emergência, prima o botão vermelho de paragem de emergência.
- Para desbloquear a paragem de emergência, rode o botão vermelho de paragem de emergência no sentido horário.

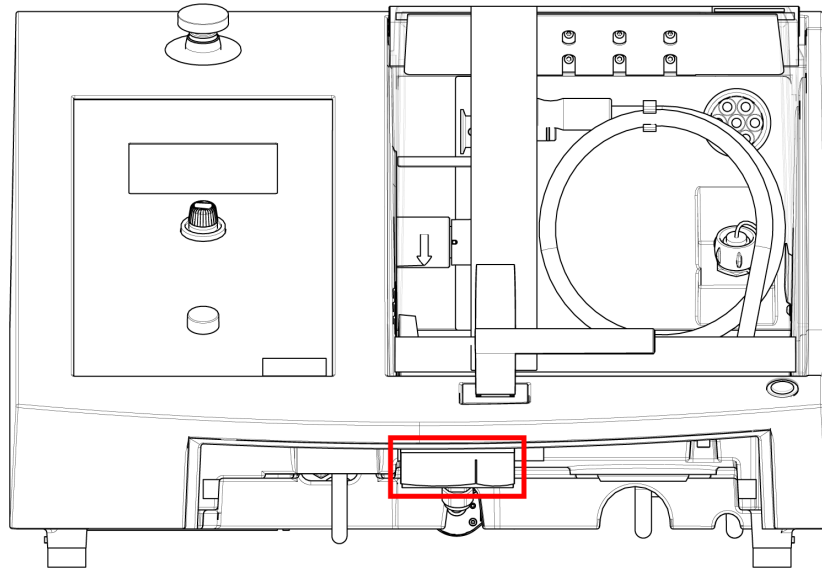
### 3.4 Fecho de segurança

Apenas pode abrir a proteção na máquina quando a mesma está ligada a uma fonte de alimentação e o interruptor principal está ligado.

#### **Para abrir a proteção se a alimentação não estiver ligada**

Utilize a chave de triângulo fornecida para desativar o fecho de segurança.

1. Retire o depósito de líquido de refrigeração.



2. Insira a chave.
3. Rode a chave 180°. Não exerça força.
4. Reative o desbloqueio de segurança antes de começar a utilizar a máquina.

## 4 Transporte e armazenamento

Se, em qualquer momento após a instalação, tiver de deslocar a unidade ou levá-la para armazenamento, existem algumas orientações que recomendamos executar.

- Embale a unidade de forma segura antes do transporte. Se a unidade não for devidamente embalada, esta poderá ser danificada, o que anulará a garantia. Contacte a assistência da Struers.
- Recomendamos que utilize a embalagem e os acessórios originais.

### 4.1 Transporte



#### **PERIGO DE ESMAGAMENTO**

Tenha cuidado com os dedos quando manusear a máquina.  
Use calçado de segurança quando manusear maquinaria pesada.



#### **Nota**

Recomendamos que guarde todas as embalagens e acessórios originais para utilização futura.

#### **Preparar para transporte**

1. Esvazie o depósito de líquido de refrigeração.
2. Desligue a unidade da fonte de alimentação elétrica.



3. Desligue a unidade do sistema de exaustão.
4. Remova quaisquer acessórios.
5. Limpe e seque a unidade.

### Deslocar a máquina

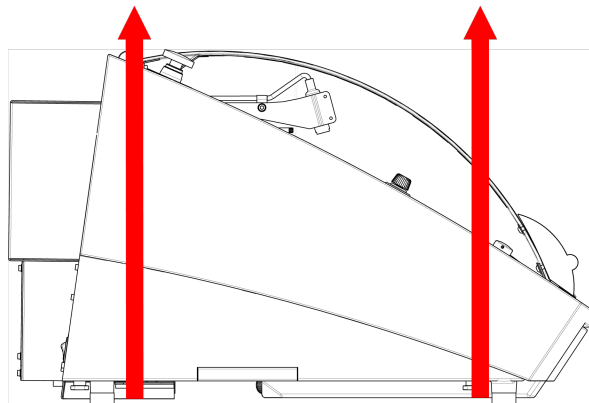
**Nota**

Levante sempre a máquina por baixo.  
Não eleve a máquina segurando-a pelo armário cinzento.

- Em alternativa, utilize um guindaste e dois cabos de elevação para elevar a máquina. Os cabos de elevação devem ser aprovados para elevar, pelo menos, o dobro do peso da carga.
- Utilize cabos com um comprimento de aprox. 3–3,5 m (10–11,5 pés) para que não sujeitem a proteção a qualquer força.
- Recomenda-se utilizar uma barra de elevação para que os dois cabos se mantenham afastados por baixo do ponto de elevação.
- Utilize chaves de fendas/brocas: TX30, PH2 e H4

### Procedimento

1. Retire o depósito de líquido de refrigeração.



2. Disponha os cabos por baixo da máquina para que fiquem na parte interior dos pés.
3. Certifique-se de que a tensão nos cabos de elevação é distribuída uniformemente.
4. Eleve a parte da frente da máquina e desloque-a cuidadosamente para a mesa.
5. A máquina tem de estar pousada em segurança com os 4 pés sobre a mesa.
6. Coloque o depósito de líquido de refrigeração de volta no sítio.

### Na nova localização

- No novo local, certifique-se de que as instalações necessárias estão no devido lugar.
- Eleve a máquina para uma superfície estável.
- Coloque o depósito de líquido de refrigeração de volta no sítio.
- Instale a unidade.

## 4.2 Transporte ou armazenamento de longo prazo



### Nota

Recomendamos que guarde todas as embalagens e acessórios originais para utilização futura.

Limpe bem a máquina e todos os acessórios.

Se a máquina for armazenada durante muito tempo ou movida para fins de transporte, siga estes passos:

1. Limpe e seque a máquina.
2. Coloque a máquina nos blocos na palete original.
3. Utilize os fixadores originais para o transporte para fixar a máquina.
4. Embrulhe a máquina em película de plástico.
5. Monte uma caixa à volta da máquina.
6. Embrulhe e coloque os acessórios e outros itens soltos na caixa.
7. Coloque um saco de dessecante (sílica gel) na caixa.

### Na nova localização

- No novo local, certifique-se de que as instalações necessárias estão no devido lugar.

# 5 Instalação

## 5.1 Desembale a máquina



### PERIGO DE ESMAGAMENTO

Tenha cuidado com os dedos quando manusear a máquina.

Use calçado de segurança quando manusear maquinaria pesada.



### Nota

Recomendamos que guarde todas as embalagens e acessórios originais para utilização futura.

**Procedimento**

1. Remova os parafusos em torno da base do caixote de embalagem e retire a parte superior do caixote.
2. Utilize uma chave Allen de 4 mm para retirar os parafusos dos suportes metálicos que fixam a máquina à palete.
3. Retire o depósito de líquido de refrigeração.
4. Retire todas as peças e acessórios soltos.
5. Eleve a máquina. Consulte [Levante a máquina ► 19](#).

**5.2 Verifique a lista de embalagem**

Podem estar incluídos acessórios opcionais na caixa de embalagem.

A caixa de embalagem contém os seguintes elementos:

Unid.	Descrição
1	Secotom-20
2	Cabos de alimentação elétrica
1	Chave de triângulo para desbloqueio do fecho de segurança
1	Pino de suporte
1	Chave de caixa. 17 mm (0,7")
1	Mangueira para ligação à exaustão. Diâmetro: 51 mm (2"). Comprimento: 1,5 m (59")
1	Abraçadeira de mangueira. Diâmetro: 40–60 mm (1,6–2,4")
1	Conjunto de manuais de instruções

**5.3 Levante a máquina****PERIGO DE ESMAGAMENTO**

Tenha cuidado com os dedos quando manusear a máquina.  
Use calçado de segurança quando manusear maquinaria pesada.

**Nota**

Recomendamos que guarde todas as embalagens e acessórios originais para utilização futura.

**Nota**

Não eleve a máquina pela parte superior cinzenta-clara.  
Levante sempre a máquina por baixo.

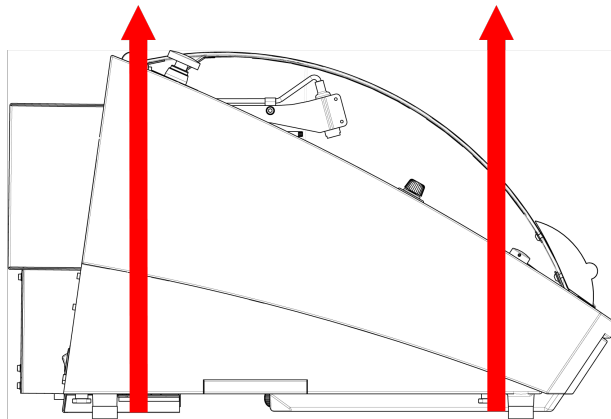
**Peso****Secotom-20**

73 kg (161 lbs)

- Em alternativa, utilize um guindaste e dois cabos de elevação para elevar a máquina. Os cabos de elevação devem ser aprovados para elevar, pelo menos, o dobro do peso da carga.
- Utilize cabos com um comprimento de aprox. 3–3,5 m (10–11,5 pés) para que não sujeitem a proteção a qualquer força.
- Recomenda-se utilizar uma barra de elevação para que os dois cabos se mantenham afastados por baixo do ponto de elevação.
- Utilize chaves de fendas/brocas: TX30, PH2 e H4

### Procedimento

1. Retire o depósito de líquido de refrigeração.



2. Disponha os cabos por baixo da máquina para que fiquem na parte interior dos pés.
3. Certifique-se de que a tensão nos cabos de elevação é distribuída uniformemente.
4. Eleve a parte da frente da máquina e desloque-a cuidadosamente para a mesa.
5. A máquina tem de estar pousada em segurança com os 4 pés sobre a mesa.

## 5.4 Localização



### PERIGO DE ESMAGAMENTO

Tenha cuidado com os dedos quando manusear a máquina.  
Use calçado de segurança quando manusear maquinaria pesada.

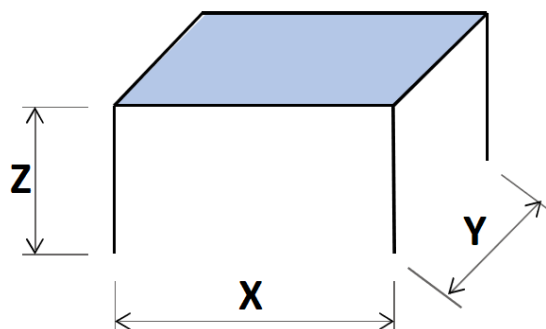
- A máquina tem de ser colocada sobre uma mesa segura e estável com uma altura de trabalho adequada. A mesa deve ter capacidade para, pelo menos, o peso da máquina e dos acessórios.

**Dimensões recomendadas para a bancada de trabalho**

**X:** 92 cm (36,2")

**Y:** 90 cm (35,4")

**Z:** 80 cm (31,5")



- A máquina tem de ser colocada perto da fonte de alimentação elétrica.
- A máquina tem de ser colocada numa divisão bem ventilada ou ser ligada a um sistema de exaustão.
- A máquina tem de estar pousada em segurança com os 4 pés sobre a mesa.
- A máquina tem de estar completamente nivelada: tolerância de  $\pm 1$  mm.
- Certifique-se de que há espaço suficiente ao redor da máquina para acesso para manutenção.
- Certifique-se de que existe espaço suficiente à frente da máquina: 100 cm (40").
- Certifique-se de que existe espaço suficiente atrás da máquina para abrir totalmente a cobertura.
- Certifique-se de que há espaço suficiente atrás da máquina para a mangueira de exaustão: aprox. 15 cm (5,9").

**Iluminação**

- Certifique-se de que o local de trabalho tem iluminação adequada. Evite o encandeamento direto (fontes de luz intermitente dentro da linha de visão do operador) e o encandeamento refletido (reflexos de fontes de luz).

Recomenda-se um mínimo de 300 lúmenes para iluminar os controlos e outras áreas de trabalho.

**Condições ambientais**

Ambiente operacional	Temperatura ambiente	Aplicação: 5-40°C (40-105°F) Armazenamento: 0-60°C (32-140°F)
	Humidade	Aplicação: 35-85% HR sem condensação Armazenamento: 0-90% HR sem condensação

## 5.5 Fonte de alimentação



### PERIGO ELÉTRICO

Desligue a alimentação elétrica antes de instalar equipamento elétrico.  
A máquina tem de ser ligada à terra (aterramento).  
Certifique-se de que a tensão de alimentação elétrica real corresponde à tensão indicada na placa de características da máquina.  
Uma tensão incorreta pode danificar o circuito elétrico.



### Nota

O equipamento é enviado com 2 tipos de cabos elétricos. Se a ficha fornecida nestes cabos não estiver aprovada no seu país, a ficha terá de ser substituída por uma que esteja aprovada.

### Fonte de alimentação

Tensão/frequência	200–240 V (50–60 Hz)
Entrada de alimentação elétrica	1 fase (N+L1+PE) ou 2 fases (L1+L2+PE) A instalação elétrica tem de estar em conformidade com a “Categoria de instalação II”.
Potência, carga nominal	0,75 kW
Potência, máx.	1,0 kW
Potência, estado ocioso	13 W
Corrente, máx.	11,7 A

### 5.5.1 Alimentação monofásica

#### Alimentação monofásica

A ficha de 2 pinos (Schuko europeia) destina-se a ser utilizada em ligações elétricas monofásicas.

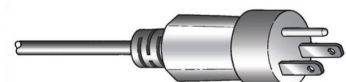


Os cabos têm de ser ligados da seguinte forma:

Amarelo/Verde	Terra (aterramento)
Castanho	Linha (live)
Azul	Neutro

### 5.5.2 Alimentação bifásica

A ficha de 3 pinos (NEMA norte-americana) destina-se a ser utilizada em ligações elétricas bifásicas.



Os cabos têm de ser ligados da seguinte forma:

Verde	Terra (aterramento)
Preto	Linha (live)
Branco	Linha (live)

### 5.5.3 Ligação à máquina

- Ligue o cabo elétrico à máquina (conector C19 IEC 320).
- Ligue o cabo à fonte de alimentação elétrica.



### 5.5.4 Ligações elétricas na câmara de corte

As seguintes unidades requerem ligações elétricas:

- A bancada-X manual
- A bancada rotativa

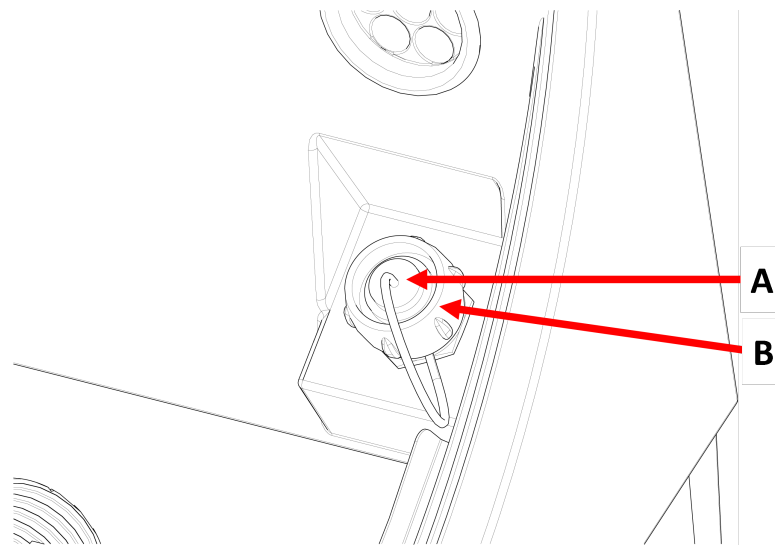
Estas unidades são fornecidas através do conector de ligação elétrica no interior da câmara de corte.

**Nota**

Podem trocar os acessórios elétricos enquanto a máquina estiver ligada.

**Nota**

As fichas nos acessórios fornecem ligações de pinos específicas. Se houver um problema com uma ligação, não tente mudar as ligações nas fichas da ferramenta de aperto ou no conector de ligação. Contacte a assistência da Struers.

**Procedimento****A** Conector**B** Anel de fixação

1. Retire a tampa no conector de ligação elétrica na câmara de corte.
2. Ligue o acessório ao conector de ligação elétrica.
3. Uma mensagem na tela confirma que o acessório está ligado.
4. Aperte cuidadosamente o anel de fixação.
5. Quando uma tomada não estiver em uso, monte a tampa da tomada na mesma.

**5.6 Unidade de recirculação**

A máquina tem um sistema de líquido de refrigeração de recirculação incorporado. O líquido de refrigeração proveniente dos bocais passa sobre o disco de corte e é recolhido no escoamento da câmara de corte. O líquido de refrigeração regressa então ao depósito situado sob a câmara de corte.

**CUIDADO**

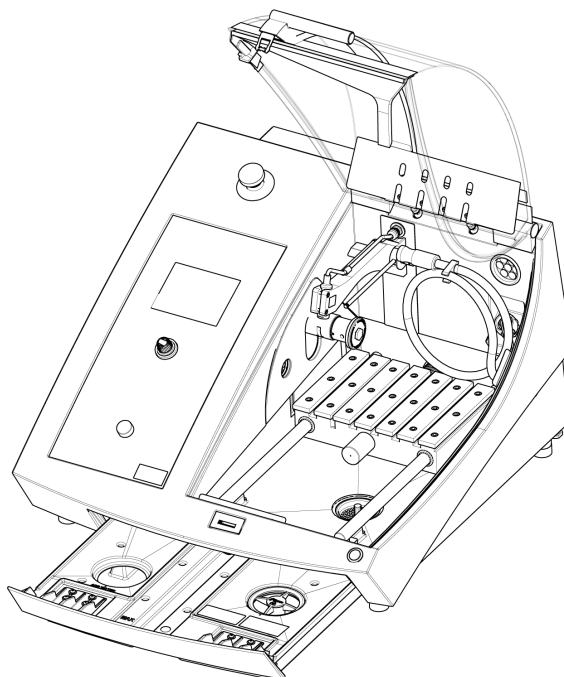
Leia a Ficha de Dados de Segurança do aditivo para o líquido de refrigeração antes da utilização.

**CUIDADO**

Evite o contacto da pele com o aditivo do líquido de refrigeração. Use sempre luvas de proteção e óculos de segurança.



### Encha o depósito de recirculação com líquido de refrigeração



1. Certifique-se de que o depósito de líquido de refrigeração está na posição correta sob a câmara.
2. Encha o depósito com água e aditivo para o líquido de refrigeração através do orifício na base da câmara.

**Nota**

Certifique-se de que não enche demasiado o depósito.

**Nota**

Certifique-se de que utiliza o aditivo para o líquido de refrigeração na concentração correta. Siga as instruções relativas ao aditivo para o líquido de refrigeração.  
Utilize um refratómetro para verificar a concentração de aditivo para o líquido de refrigeração.

#### 5.6.1 Materiais sensíveis à água

**Nota**

O tubo standard dura apenas algumas horas se for utilizado para líquido de refrigeração sem água.

Se utilizar líquido de refrigeração sem água, substitua o tubo standard na bomba de refrigeração por um tubo para o líquido de refrigeração sem água.

Para substituir o tubo na bomba do líquido de refrigeração, consulte [Alterar os tubos ► 52](#).

### 5.6.2 Otimizar a refrigeração



**Nota**

Consumíveis: apenas utilize consumíveis especificamente desenvolvidos para utilização com este tipo de máquina materialográfica.

- Não utilize aditivos à base de óleo, gasolina ou terebentina, pois podem afetar os tubos do líquido de refrigeração.

É essencial uma refrigeração suficiente para garantir a melhor qualidade de corte e evitar que a peça de trabalho arda e danifique o disco de corte.

- Utilize sempre aditivos para proteger a máquina de corte da corrosão e melhorar as qualidades de corte e refrigeração.
- Certifique-se de que existe líquido suficiente no depósito de líquido de refrigeração para a refrigeração ideal.
- Certifique-se de que a concentração de aditivo no líquido de refrigeração é a indicada no recipiente do aditivo.
- Adicione um aditivo para o líquido de refrigeração sempre que voltar a encher o depósito de líquido de refrigerante com água. Consulte [Unidade de recirculação ► 24](#).
- Recomenda-se a substituição do líquido de refrigeração pelo menos uma vez por mês para evitar o crescimento de microrganismos.

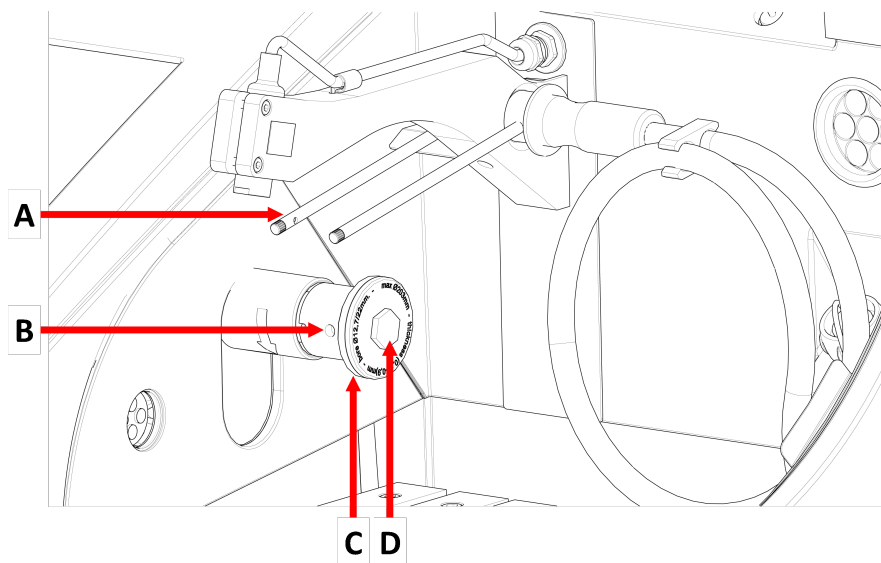
## 5.7 Montar o disco de corte

### Procedimento



**CUIDADO**

Tenha em atenção a proteção de segurança que sobressai quando levanta a proteção de segurança.



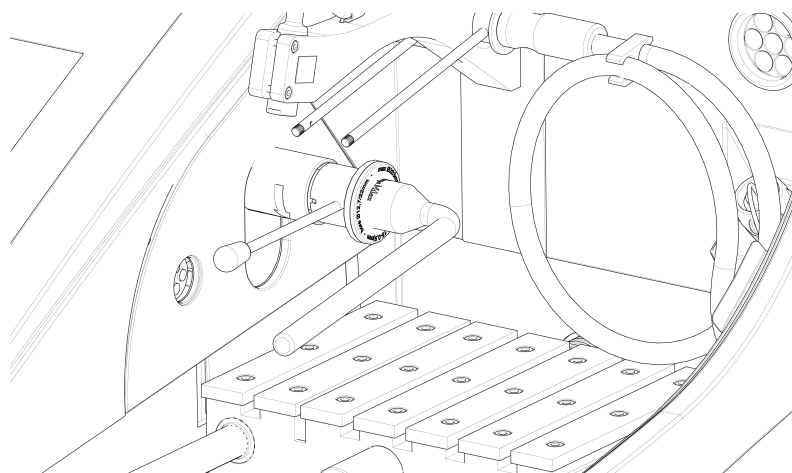
**A** Bocais de líquido de refrigeração

**C** Flange exterior

**B** Orifício do pino de suporte

**D** Parafuso de flange

1. Eleve a proteção para a respetiva posição aberta (a posição em que se mantém elevada e aberta quando a desbloqueia).
2. Levante os bocais de líquido de refrigeração para ter acesso ao conjunto de discos de corte.



3. Insira o pino de suporte no orifício no fuso do disco de corte.
4. Utilize a chave de caixa de 17 mm para desapertar o parafuso de flange.
5. Remova a flange exterior.

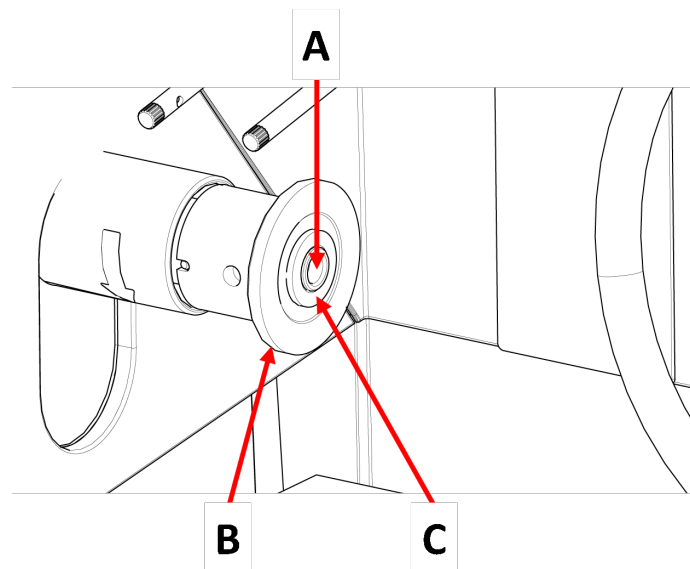
**Nota**

A tolerância entre o fuso e a flange interior é muito pequena, o que significa que as duas superfícies têm de estar absolutamente limpas. Nunca tente forçar o disco de corte, pois isso pode danificar o fuso ou o disco de corte. Se existirem rebarbas pequenas, remova-as com lixa de grão 1200.

**Nota**

Ao montar os discos de corte com um orifício central de 12,7 mm, certifique-se de que remove o inserto de mandril de 22 mm. Se não o fizer, o disco de corte ficará deformado.

6. Antes de montar o disco de corte, teste o disco quanto à existência de danos. Consulte [Discos de corte](#) ► 50.



**A** Eixo de 12,7 mm

**B** Flange interior

**C** Inserto para discos com orifício de mandril de 22 mm

7. Monte o disco de corte. Se necessário, utilizar o inserto de 22 mm.
8. Volte a montar a flange exterior com a superfície maquinada virada para a flange interior.
9. Insira o pino de suporte no orifício na flange interior.
10. Utilize a chave de caixa de 17 mm para desapertar cuidadosamente o parafuso de flange. Aperte o parafuso com uma força máxima de 5 N·m (4 lbf·ft).
11. Baixe os bocais de líquido de refrigeração para as respectivas posições de funcionamento.

## 5.8 Sistema de exaustão (opcional)

Recomendamos que ligue a máquina a um sistema de exaustão porque as peças de trabalho podem emitir gases nocivos durante o corte.

A máquina está preparada para a ligação a um sistema de exaustão através de uma flange de ventilação de 50 mm na parte de trás do armário.

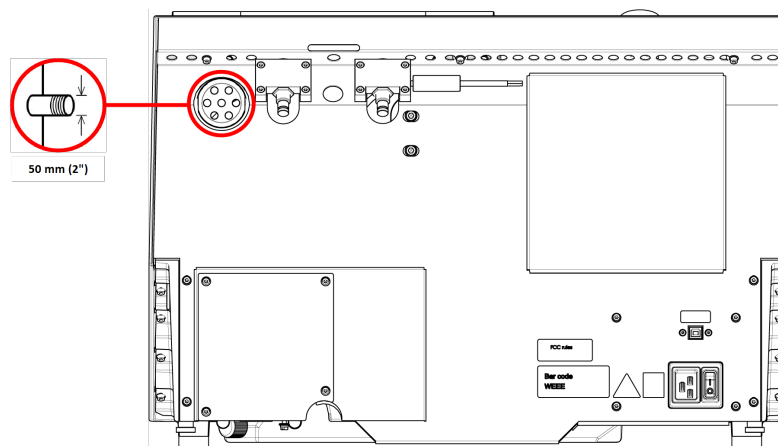
Capacidade mínima: 30 m<sup>3</sup>/h (1060 ft<sup>3</sup>/h) a um medidor de água de 0 mm(0").

### Ligação da exaustão

A máquina é fornecida com um tubo de exaustão.

- Comprimento: 1,5 m (4,9").
- Diâmetro: 50 mm (2").

### Procedimento



- Monte a mangueira de exaustão da flange de ventilação na máquina ao sistema de exaustão.

## 5.9 Ruído

Para obter informações sobre o valor do nível de pressão sonora, consulte esta secção: [Dados técnicos ▶ 73](#).



### CUIDADO

A exposição prolongada a ruídos elevados poderá causar danos permanentes à audição.

Utilize equipamento de proteção auditiva se a exposição ao ruído exceder os níveis estipulados pela regulamentação local.

### Manipulação do ruído durante a operação

Materiais diferentes possuem características de ruído diferentes.

- Para reduzir o ruído, diminua a velocidade de rotação e/ou a força com que a peça de trabalho é sujeita a pressão contra o disco de corte.

O tempo de processamento poderá aumentar.

## 5.10 Vibração

Para informações sobre a exposição total de mãos ou braços a vibrações, consulte esta secção: [Dados técnicos ▶ 73](#).



**CUIDADO**

Risco de vibração das mãos e braços durante a preparação manual.  
A exposição prolongada à vibração pode causar desconforto, danos nas articulações ou mesmo a nível neurológico.

**Como manipular as vibrações durante a operação**

A preparação manual pode causar vibrações nas mãos e braços. Para diminuir as vibrações, diminua a pressão ou utilize luvas redutoras de vibrações.

## 6 Preparar para a operação

### 6.1 Botão Hold-to-run (pressão prolongada)

Quando a proteção estiver aberta, pode efetuar os seguintes ajustes:

- Posicione a mesa de corte. Consulte [Posicione a mesa de corte ► 31](#).

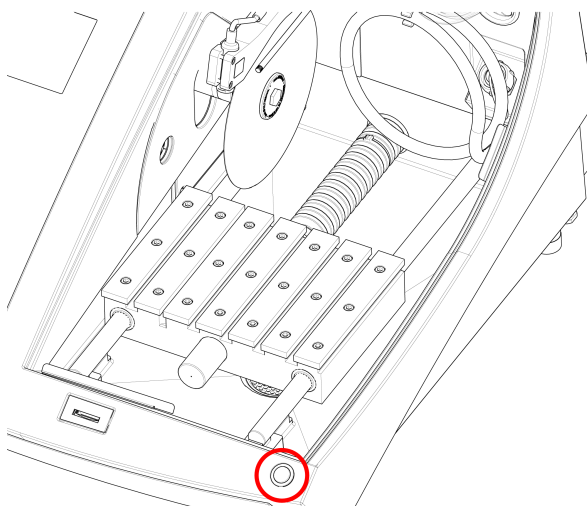
**Procedimento**



**CUIDADO**

Tenha em atenção a proteção de segurança que sobressai quando levanta a proteção de segurança.

1. Eleve a proteção para a respetiva posição aberta (a posição em que se mantém elevada e aberta quando a desbloqueia).



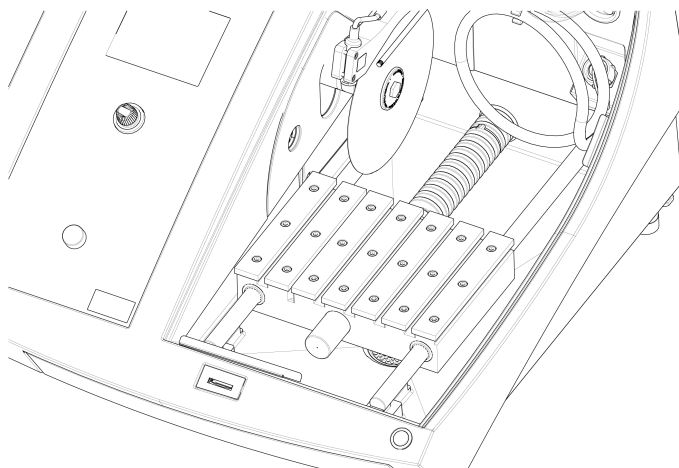
2. Prima o botão Hold-to-run (pressão prolongada) enquanto utiliza o joystick.

## 6.2 Ajuste da altura do disco de corte

Pode ajustar a distância entre o fuso do disco de corte e a mesa de corte para se adequar ao disco de corte e compensar o desgaste causado pelo processo de corte.

1. Utilize a roda de regulação no lado esquerdo da máquina para elevar e baixar o disco de corte.

## 6.3 Mesa de corte



A máquina está equipada com uma mesa de corte móvel.

- Posicione discos de corte com 1 mm de espessura no meio do sulco de corte da mesa-Y.
- Posicione os discos de corte mais grossos ligeiramente à direita.
- Posicione os discos de corte mais finos ligeiramente à esquerda.

Para controlar o movimento da mesa, utilize as do joystick no painel de controlo e no software. Consulte [Funções do painel de controlo](#) ► 35.

A mesa tem ranhuras em T de 8 mm, que são utilizadas para fixar ferramentas de aperto.

As ferramentas de fixação estão disponíveis como acessórios.

### 6.3.1 Posicione a mesa de corte

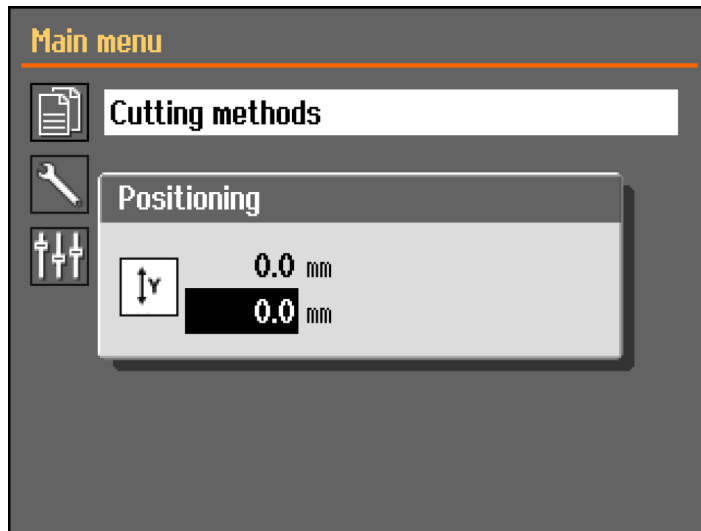
Posicione a mesa de corte manualmente antes de iniciar o processo de corte:

- Utilize o joystick para posicionar a mesa de corte.



#### Nota

Para posicionar a mesa enquanto a proteção está aberta, deve premir o botão Hold-to-run (pressão prolongada) enquanto move o joystick.



O menu **Positioning** (Posicionamento) é exibido quando prime Para cima ou Para baixo.

## 6.4 Laser de linha



### ATENÇÃO

Radiação laser. Não olhe diretamente para o feixe nem exponha os utilizadores de óticas telescópicas. Produto laser de classe 1M.

O raio laser indica a posição do corte para um posicionamento preciso da peça de trabalho.

- O laser é ativado automaticamente quando a máquina é ligada.
- O laser é desativado automaticamente quando a máquina está em Standby ou durante o corte.

Devido à variação na espessura dos discos de corte, o laser é alinhado com a flange interior e não o disco de corte.

## 6.5 Ferramentas de aperto

Está disponível uma gama de ferramentas de fixação. Algumas podem ser montadas diretamente na mesa de corte, outras têm de ser fixadas num suporte utilizando um suporte tipo "cauda de andorinha".



### CUIDADO

Tenha em atenção a proteção de segurança que sobressai quando levanta a proteção de segurança.

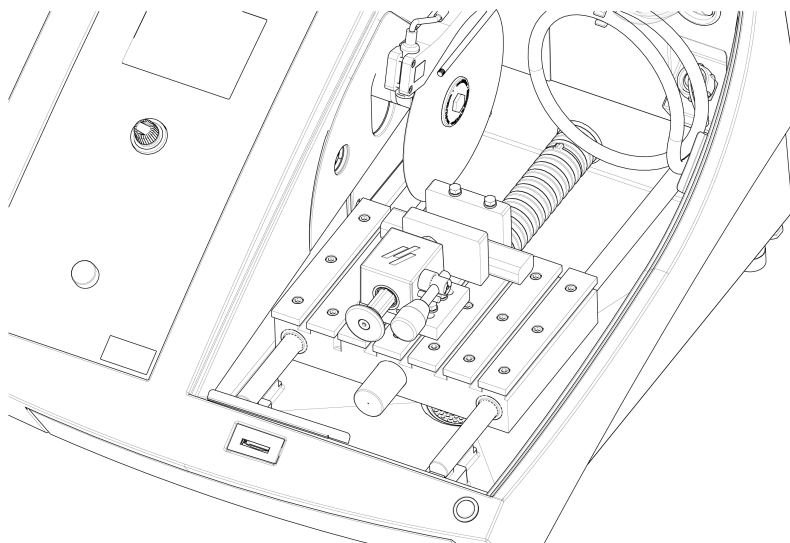


### Nota

Ao montar ferramentas de aperto, assegure-se sempre de que estas não bloqueiam o disco de corte. Se não o fizer, o resultado será a danificação das ferramentas de aperto e/ou do disco de corte.



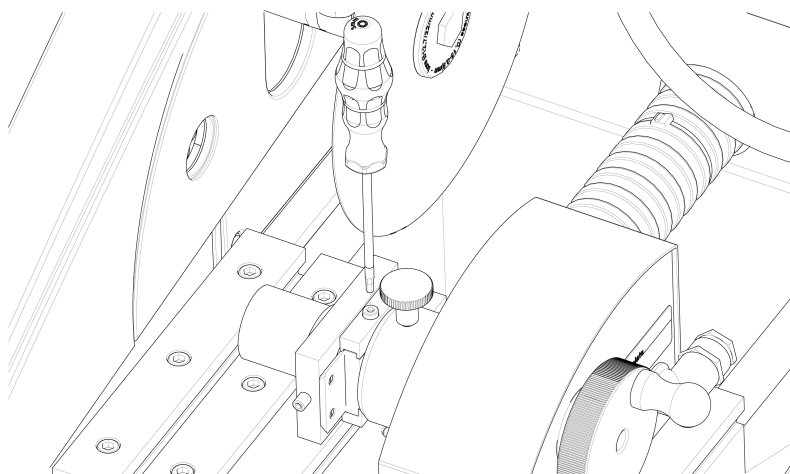
### Dispositivos de aperto rápido e de grampo de mola



1. Posicione o encosto e o dispositivo de aperto como indicado.
2. Aperte as porcas para fixar o encosto e o dispositivo de aperto.

## 6.6 Bancadas para suportes de espécimes

1. Coloque a bancada na mesa de corte deslizando os parafusos de fixação até às ranhuras em T.



2. Aperte as porcas.
  - Para as bancadas que precisam de alimentação elétrica:
    - Ligue o cabo. Consulte [Ligações elétricas na câmara de corte](#) ► 23.
3. Prenda o espécime no suporte de espécimes.
4. Deslize a "cauda de andorinha" do suporte de espécimes até à bancada e fixe-a.

## 6.7 Recolha de resíduos

A máquina tem dois sistemas para evitar que os detritos contaminem o líquido de refrigeração e bloqueiem os bocais:

- Um cesto no escoamento impede que pedaços maiores de detritos entrem no depósito.
- Um íman no depósito recolhe partículas magnéticas.

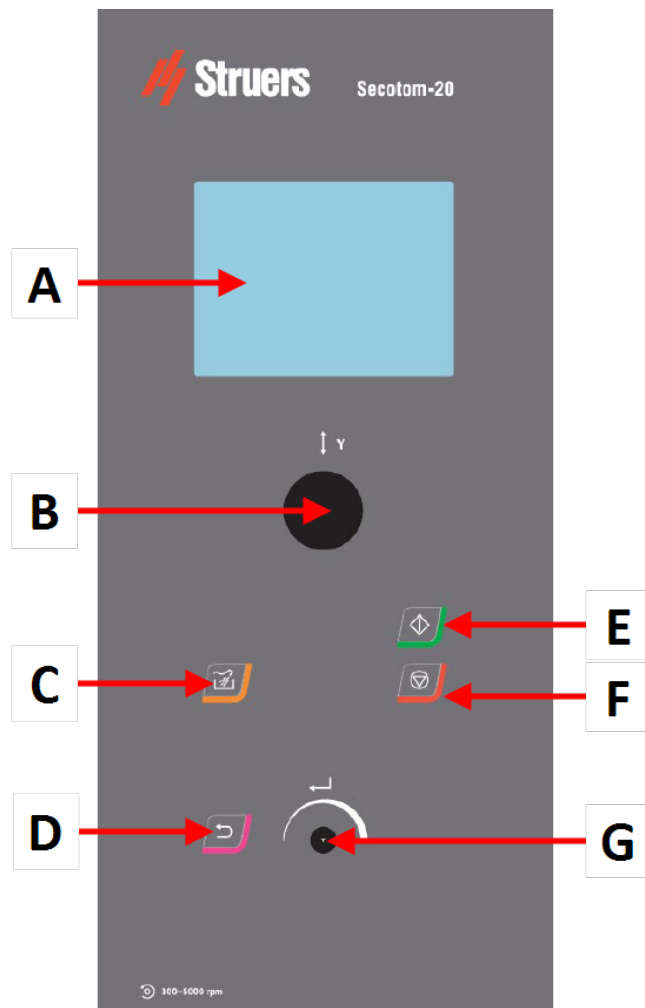


### **Nota**

Verifique se o cesto e o íman têm resíduos de corte antes de iniciar o processo de corte. Um escoamento bloqueado pode ter como resultado o transbordo de água e uma refrigeração insuficiente, uma vez que o nível de líquido de refrigeração no depósito é demasiado baixo.

# 7 Operação básica

## 7.1 Funções do painel de controlo







<b>A</b> Ecrã	<b>E</b> Iniciar
<b>B</b> Joystick	<b>F</b> Parar
<b>C</b> Flush	<b>G</b> Virar/premir botão
<b>D</b> Voltar	

### Funções do joystick



Mova o joystick para cima ou para baixo para posicionar a mesa de corte.

Botão	Função
	<b>Flush</b> <ul style="list-style-type: none"><li>• Inicia o processo de irrigação.</li></ul>
	<b>Voltar</b> <ul style="list-style-type: none"><li>• Prima este botão para regressar ao ecrã anterior ou para cancelar as funções/alterações.</li></ul>
	<b>Iniciar</b> <ul style="list-style-type: none"><li>• Inicia o processo de corte.</li></ul>
	<b>Parar</b> <ul style="list-style-type: none"><li>• Interrompe o processo de corte.</li></ul>
	<b>Virar/premir botão</b> <p>Utilize este botão no painel de controlo para seleccionar itens de menu.</p> <ul style="list-style-type: none"><li>• Rode o botão para seleccionar um menu, um grupo de métodos ou para alterar um valor.</li><li>• Prima o botão para introduzir um campo ou ativar a seleção.</li><li>• Rode o botão para aumentar ou diminuir o valor numérico, ou para alternar entre duas opções.<ul style="list-style-type: none"><li>– Se existirem apenas duas opções, prima o botão para alternar entre as duas opções.</li><li>– Se houver mais do que duas opções, aparece uma janela pop-up.</li></ul></li></ul>

## 7.2 O ecrã



### Nota

Os ecrãs apresentados neste manual podem divergir dos ecrãs reais do software.

Quando liga a máquina, o ecrã apresenta a configuração e a versão do software instalado.



O ecrã está dividido em duas áreas principais:

#### A Barra de título

A barra de título mostra a função que selecionou.

#### B Campos de informação

Estes campos mostram informações sobre a função selecionada. Nalguns campos, é possível selecionar e alterar o valor.

### Sinais acústicos

#### Bip curto

Quando prime um botão, um bip curto indica que a seleção foi confirmada.

Pode ativar ou desativar o bip: selecione **Configuration** (Configuração).

#### Bip longo

Quando prime um botão, um bip longo indica que a tecla não pode ser ativada de momento.

Não é possível desativar esse sinal acústico.

### Modo de Standby

Para aumentar a vida útil do ecrã, a luz de fundo é automaticamente escurecida se a máquina não for utilizada durante algum tempo. (10 min)

- Prima qualquer tecla para reativar o ecrã.

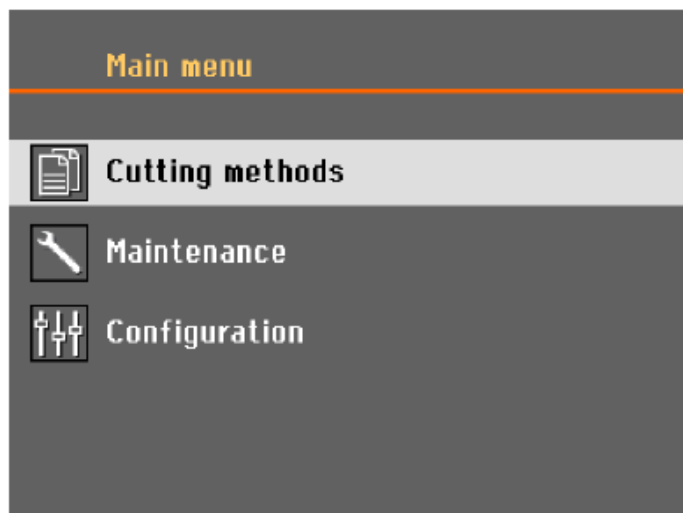
## 7.3 Alterar as configurações

Para alterar uma configuração, selecione o campo para alterar a configuração.

1. Rode o botão para ir para o campo onde pretende alterar a configuração.
2. Prima o botão para entrar no campo.
  - **Mais de duas opções:**  
Lista de deslocação: Rode o botão para percorrer a lista de valores para cima ou para baixo.  
Caixa de diálogo pop-up: Rode o botão para se deslocar para cima ou para baixo na lista de opções. Prima o botão para selecionar a opção pretendida.

- **Duas opções:**  
Prima o botão para alternar entre as opções.
- 3. Prima o botão para sair do ecrã.
- 4. Se necessário, prima Back (Voltar) para cancelar funções/alterações.

## 7.4 Main menu (Menu principal)



A partir do ecrã **Main menu** (Menu principal) poderá escolher uma das seguintes opções:



- **Cutting methods** (Métodos de corte)



- **Maintenance** (Manutenção)



- **Configuration** (Configuração)

## 7.5 Arranque - a primeira vez

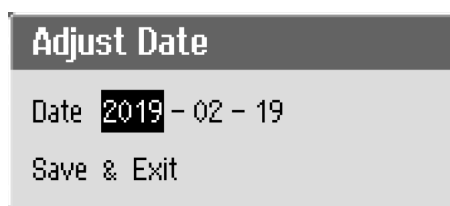
A primeira vez que ligar o terminal ser-lhe-á pedido que seleccione o idioma que pretende utilizar e que acerte a data e hora.

Se necessário, utilize os controlos no painel de controlo para alterar as definições. Consulte [Alterar as configurações ► 37](#).



1. **Select language** (Selecione o idioma)

Selecione o idioma que pretende utilizar. Se necessário, pode alterar o idioma em data posterior. Consulte [Menu Configuration \(Configuração\)](#) ►47.



2. **Adjust date** (Ajustar data)

Ser-lhe-á, agora, pedido para definir a hora.



3. **Adjust time** (Ajustar tempo)

Ser-lhe-á, agora, pedido para definir a data.

4. Se necessário, aceda ao menu principal. Consulte também [Main menu \(Menu principal\)](#) ►38.

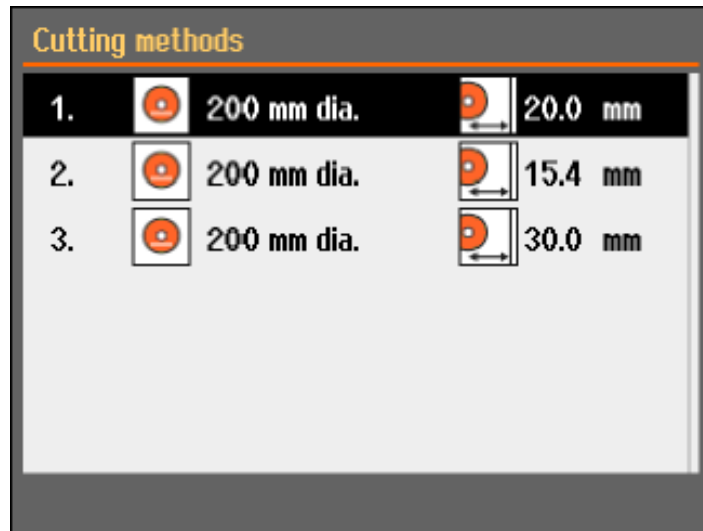
**Arranque - operação diária**

Quando liga a máquina, o último ecrã exibido na máquina quando esta foi desligada aparece imediatamente a seguir ao ecrã de arranque.

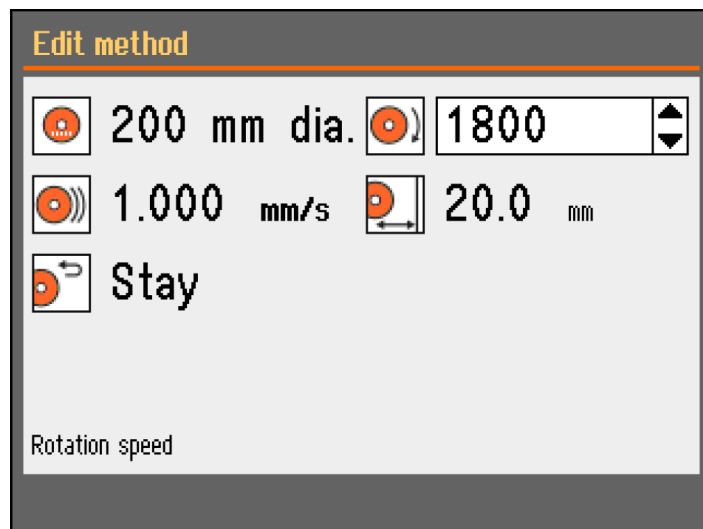
## 7.6 Métodos de corte

### 7.6.1 Configurações

1. A partir do ecrã **Main menu** (Menu principal), seleccione **Cutting methods** (Métodos de corte).  
O disco de corte e o comprimento de corte seleccionados são realçados.



2. Seleccione um método de corte.





## Parâmetros



Disco de corte



Velocidade de rotação



Velocidade de avanço



Comprimento de corte



Posição de retorno

### Alterar as configurações

1. Selecione o método de corte que pretende editar.
2. Selecione o disco de corte.
3. Selecione um disco de corte da lista.

As alterações são guardadas automaticamente. É possível repor o método para os valores predefinidos. Consulte [O menu Maintenance \(Manutenção\) ► 46](#).

### 7.6.2 Posição de retorno

O disco de corte pode regressar a 3 posições depois de terminado o processo de corte:



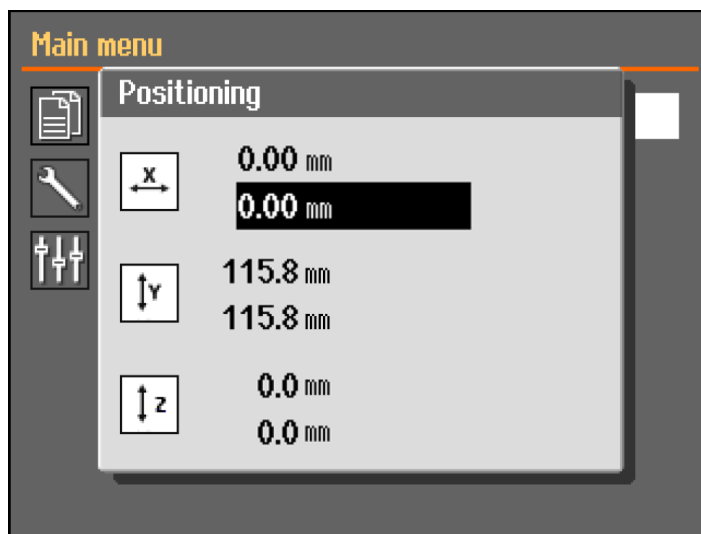
Posição	Descrição
<b>Start (Iniciar)</b>	A mesa de corte regressa à posição inicial.
<b>Zero (Zero)</b>	A mesa de corte regressa à posição zero. A posição zero é calibrada após cada 5.º arranque ou se as posições de referência tiverem sido perdidas. É possível calibrar a posição zero. Consulte <a href="#">O menu Maintenance (Manutenção) ► 46</a> .
<b>Stay (Permanecer)</b>	A mesa de corte não se move após o corte.

### 7.6.3 OptiFeed

Se o motor ficar sobrecarregado durante o corte (carga do motor > 150%), a função OptiFeed reduzirá automaticamente a velocidade de avanço. Quando a sobrecarga tiver sido reduzida, a velocidade de avanço será aumentada para o nível predefinido.

## 7.7 Bancada-X manual (opcional)

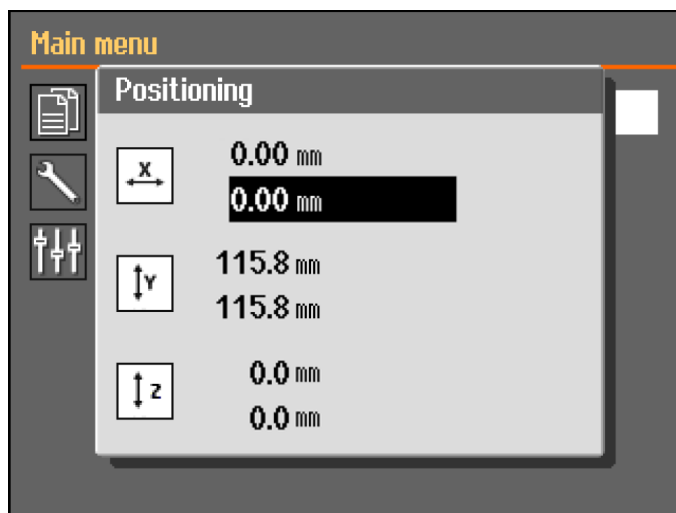
Quando uma bancada-X manual é ligada, a caixa de diálogo **Positioning** (Posicionamento) mostra a posição X.



1. No ecrã **Main menu** (Menu principal) pode visualizar o ecrã **Positioning** (Posicionamento).
2. Para abrir o ecrã **Positioning** (Posicionamento), prima sem soltar o botão “Hold-to-run” (pressão prolongada) e mova o joystick.
3. Se necessário, redefina a posição X para cortar uma largura específica.

## 7.8 Bancada rotativa (opcional)

Quando uma bancada rotativa é ligada, um visor do modo mandril é mostrado e a caixa de diálogo **Positioning** (Posicionamento) mostra a posição-X.



1. No ecrã **Main menu** (Menu principal) pode visualizar o ecrã **Positioning** (Posicionamento).
2. Para abrir o ecrã **Positioning** (Posicionamento), prima sem soltar o botão “Hold-to-run” (pressão prolongada) e mova o joystick.
3. Se necessário, redefina a posição X para cortar uma largura específica.

### Chuck mode (Modo mandril)

As seguintes opções estão disponíveis em **Chuck mode** (Modo mandril):

<b>Off (Desligado)</b>	O suporte de espécimes não roda.
<b>Continuously (Contínuo)</b>	O suporte de espécimes roda continuamente na mesma direção do disco de corte.
<b>Oscillating (Oscilante)</b>	O suporte de espécimes oscila durante o processo de corte. Se necessário, redefina a posição X para cortar uma largura específica.

## 7.9 Iniciar o processo de corte

1. Fixe a peça de trabalho na mesa de corte.
2. Posicione a mesa de corte no local correto.
3. Certifique-se de que os bocais de líquido de refrigeração estão em baixo, na devida posição.
4. Feche a proteção. A máquina não pode ser iniciada até que a proteção seja fechada.



### Nota

Não se pode abrir a proteção enquanto estiver a ser efetuado o corte.

5. Selecione um método de corte.
6. Se necessário, verifique e altere as definições.
7. Para iniciar o processo de corte, prima Iniciar.

- Se necessário, pode alterar as definições para **Feed speed** (Velocidade de avanço), **Rotation speed** (Velocidade de rotação) e **Cutting length** (Comprimento de corte) durante o processo de corte.



**Nota**

Certifique-se de que existe um fluxo constante de líquido de refrigeração dos bocais.

## 7.10 Parar o processo de corte

Quando o comprimento de corte especificado é atingido, o disco de corte para automaticamente de rodar e a mesa de corte regressa à posição de paragem seleccionada.



**Sugestão**

Podé parar o processo de corte em qualquer altura premindo Stop (Parar).

Se tiver parado a máquina premindo Stop (Parar), a mesa de corte mantém-se em posição.

### Reposição da mesa de corte para a posição zero

- Certifique-se de que a proteção está fechada.
- Empurre o joystick para baixo uma vez.



**Sugestão**

Se a proteção estiver aberta, mantenha o joystick para baixo enquanto prime o botão Hold-to-run (pressão prolongada), para mover a mesa de corte.



**Sugestão**

Durante o corte, pode afastar a peça de trabalho do disco de corte ao empurrar o joystick da tabela-Y para baixo.

## 7.11 Mangueira de irrigação

A máquina é fornecida com um sistema de irrigação para a limpeza da câmara de corte dos detritos descartados durante o processo de corte. A irrigação é acionada a partir do painel de controlo.



**CUIDADO**

Evite o contacto da pele com o aditivo do líquido de refrigeração. Use sempre luvas de proteção e óculos de segurança.

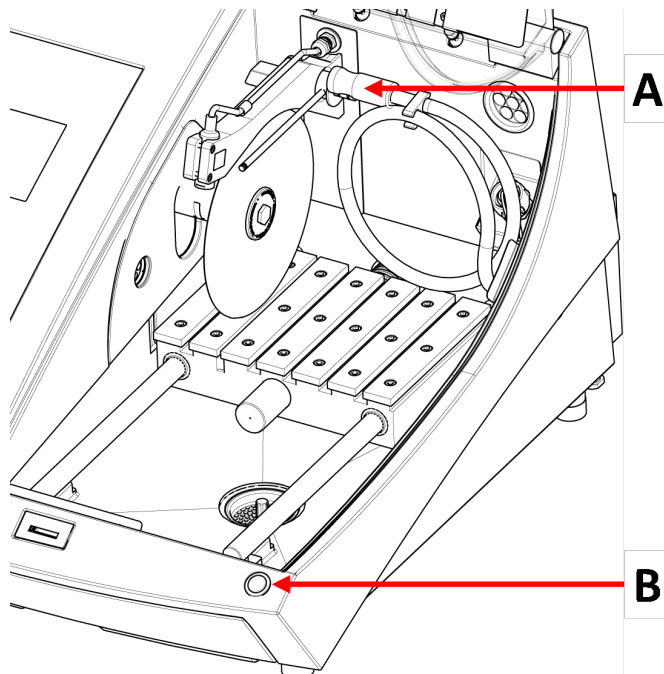


**CUIDADO**

Não inicie a irrigação antes de a mangueira de irrigação ficar a apontar para a câmara de corte.

**Procedimento****CUIDADO**

Tenha em atenção a proteção de segurança que sobressai quando levanta a proteção de segurança.



**A** Mangueira de irrigação

**B** Botão “Hold-to-run” (pressão prolongada)

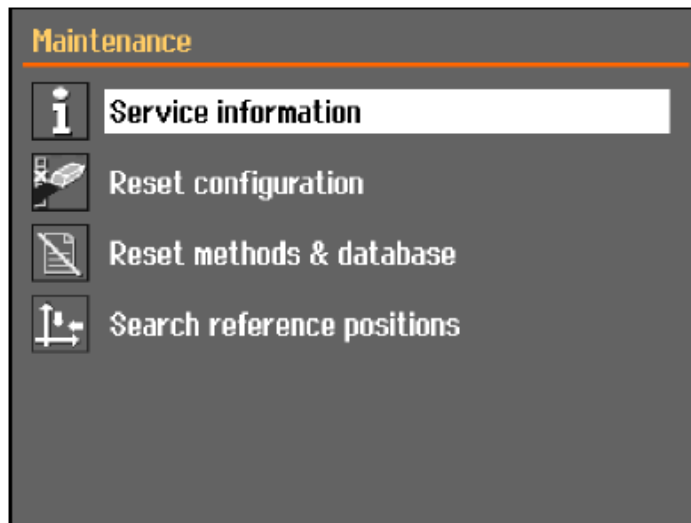
1. Retire a mangueira dos bocais de líquido de refrigeração.



2. No painel de controlo, prima Flush.
3. Aponte a mangueira para a câmara de corte.
  - Para iniciar a irrigação, prima e mantenha premido o botão Hold-to-run (pressão prolongada).
  - Para parar a irrigação, solte o botão Hold-to-run (pressão prolongada)
4. Quando tiver terminado de irrigar a câmara de corte, volte a colocar a mangueira no respetivo suporte.

## 8 O menu Maintenance (Manutenção)

A partir do ecrã **Maintenance** (Manutenção) poderá escolher uma das seguintes opções:



<b>Service information</b> (Informações do serviço de assistência)	Informações sobre o equipamento Esta informação é utilizada principalmente em relação com o serviço. Consulte <a href="#">O menu ► 46</a> .
<b>Reset configuration</b> (Repor configuração)	Repõe todas as definições que são acessíveis a partir do menu <b>Configuration</b> (Configuração) para os valores predefinidos.
<b>Reset methods &amp; database</b> (Repor métodos e base de dados)	Repõe todos os métodos e a base de dados para os valores predefinidos.
<b>Search reference positions</b> (Pesquisar posições de referência)	A posição de referência (posição Zero) é calibrada após cada 5. <sup>a</sup> inicialização ou se as posições de referência tiverem sido perdidas. Se as posições de referência tiverem sido perdidas podem ser repostas manualmente.

### 8.1 O menu

As informações do serviço de assistência consistem em informações apenas de leitura. As definições da máquina não podem ser alteradas.

As informações alusivas à assistência também podem ser utilizadas em cooperação com a assistência da Struers dedicada a diagnósticos remotos do equipamento.

As informações do serviço de assistência só estão disponíveis em inglês.

#### Manutenção

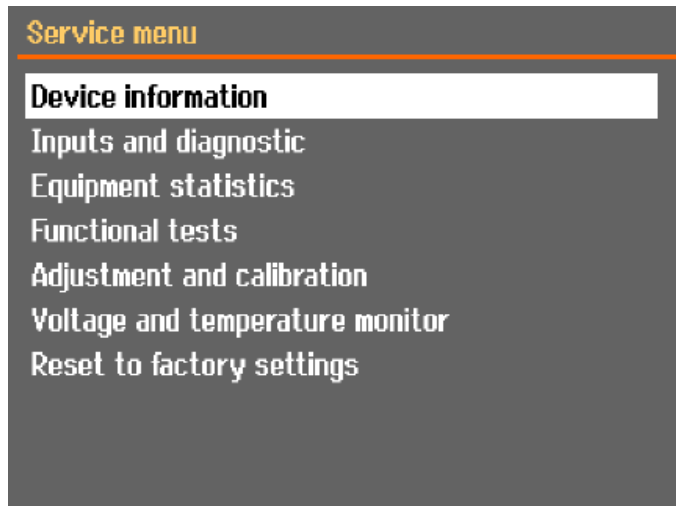
Consulte [Manutenção e assistência ► 49](#).

## Assistência

Consulte [Assistência e reparação](#) ► 61.

## O menu

A partir do ecrã poderá escolher uma das seguintes opções:

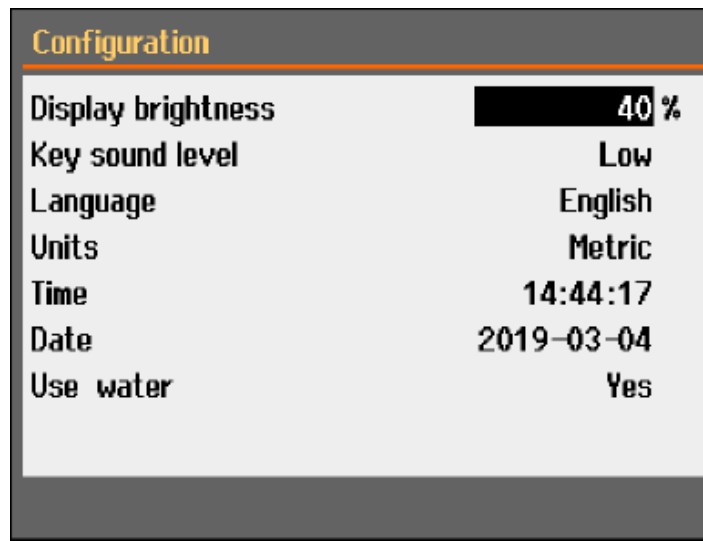


- **Device information** (Informações do dispositivo)
- **Inputs and diagnostic** (Entradas e diagnóstico)
- **Equipment statistics** (Estatísticas do equipamento)
- **Functional tests** (Testes ao funcionamento)
- **Adjustment and calibration** (Ajuste e calibração)
- **Voltage and temperature monitor** (Monitor da tensão e temperatura)
- **Reset to factory settings** (Repôr para definições de fábrica)  
Repõe todos os métodos e a base de dados para os valores predefinidos.

# 9 Menu Configuration (Configuração)

A partir do menu **Configuration** (Configuração), pode configurar parâmetros gerais.

- A partir do **Main menu** (Menu principal) seleccione **Configuration** (Configuração).



Parâmetro	Configuração
<b>Display brightness</b> (Brilho do ecrã)	É possível ajustar o ecrã para facilitar a visualização.
<b>Key sound level</b> (Nível de som da tecla)	Quando prime um botão no painel de controlo, é emitido um som.
<b>Language</b> (Idioma)	Selecione o idioma que pretende utilizar no software.
<b>Units</b> (Unidades)	Selecione o sistema de unidades: <ul style="list-style-type: none"> <li>– Sistema métrico</li> <li>– Imperial</li> </ul>
<b>Time</b> (Tempo)	Definir a hora
<b>Date</b> (Data)	Defina a data.
<b>Use water</b> (Utilizar água)	Selecione <b>No</b> (Não) ou <b>Yes</b> (Sim).



# 10 Manutenção e assistência

A manutenção adequada é necessária para atingir o tempo de disponibilidade máximo e a vida útil de funcionamento da máquina. A manutenção é importante para garantir o funcionamento contínuo e seguro da sua máquina.

Os procedimentos de manutenção descritos nesta secção têm de ser realizados por pessoal qualificado ou treinado.

## Peças associadas à segurança do sistema de controlo (SRP/CS)

Para peças específicas relacionadas com a segurança, consulte a secção “Peças associadas à segurança do sistema de controlo (SRP/CS)” na secção “Dados técnicos” deste manual.

## Questões técnicas e peças de substituição

Se tiver questões técnicas, ou ao encomendar peças de substituição, indique o número de série e a tensão/frequência. O número de série e a tensão estão indicados na placa de características da máquina.

## 10.1 Limpeza geral

Para garantir uma vida útil mais longa da sua máquina, recomendamos vivamente uma limpeza regular.

**Nota**

Limpe a câmara de corte diariamente e se esta não for utilizada durante um longo período de tempo.

**Nota**

Não utilize um pano seco, pois as superfícies não são resistentes aos riscos.

**Nota**

Não utilize acetona, benzol ou solventes similares.

### Se a máquina não for utilizada durante um longo período de tempo

- Limpe bem a câmara de corte.
- Limpe bem a máquina e todos os acessórios.

## 10.2 Dispositivos de aperto

**Nota**

Recomendamos que limpe bem e lubrifique cuidadosamente o dispositivo de aperto rápido e o dispositivo de aperto rápido vertical em intervalos regulares.

## 10.3 Mesas de corte

As faixas de aço inoxidável (disponíveis como peças de substituição) devem ser substituídas se estiverem danificadas ou gastas.

### Vire ou substitua as faixas de aço na mesa de corte

Durante a utilização normal, não é raro que as faixas de aço da mesa de corte localizadas em qualquer um dos lados da área de corte fiquem danificadas.

- Se as faixas estiverem apenas danificadas de um lado, pode rodá-las.
- Se estiverem muito danificadas ou danificadas em ambos os lados, substitua as faixas.

## 10.4 Discos de corte

### Armazenamento de discos de corte abrasivos

Os discos de corte abrasivos são sensíveis à humidade. Por isso, não misture discos de corte novos e secos com os húmidos já utilizados. Guarde os discos de corte num local seco, na horizontal, num suporte plano.

### Manutenção dos discos de corte de diamante e CBN

Para garantir a precisão dos discos de corte de diamante e CBN (e conseqüentemente do corte), siga cuidadosamente estas instruções.

1. Nunca exponha o disco de corte a uma carga mecânica pesada ou calor.
2. Guarde o disco de corte num local seco, na horizontal num suporte plano, de preferência sob ligeira pressão.
3. Um disco de corte limpo e seco não sofre corrosão. Por isso, limpe e seque o disco de corte antes de o guardar. Se possível, utilize detergentes normais para a limpeza.
4. A afiação regular do disco de corte faz parte da manutenção geral.

### Afiação dos discos de corte de diamante e CBN



#### Sugestão

Não afie mais do que o necessário, uma vez que tal irá provocar o desgaste desnecessário dos discos.



#### Sugestão

Um disco de corte mal afiado é a causa mais frequente de danos no disco.

Um disco de corte afiado recentemente proporciona um corte ideal. Um disco de corte com má manutenção e desgaste exige uma pressão de corte mais elevada, o que terá como resultado mais calor resultante da fricção.

O disco também pode arquear e provocar um corte inclinado.

A combinação de ambos os fatores pode provocar danos no disco de corte.

Para afiar o disco de corte, utilize a barra de óxido de alumínio fornecida com o disco de corte.

Existem dois métodos de utilizar um disco de corte:

#### *Método 1*

1. Prenda a barra de afiar como faria com uma peça de trabalho.
2. Utilize uma velocidade de avanço moderada e bastante líquido de refrigeração para cortar através da barra de afiar.
3. Repita o tratamento se o disco de corte não cortar de forma satisfatória.

#### *Método 2*

- Utilize um afiador manual.

### **Teste os discos de corte**

Os discos de corte têm de ser testados antes da utilização.

*Para verificar se o disco de corte apresenta danos:*

1. Inspeccione visualmente a superfície quanto a fissuras e lascas.
2. Monte o disco de corte, feche a proteção e deixe-o rodar à velocidade máxima.  
Se não houver danos visíveis e o disco de corte não se partir durante o teste de alta velocidade, isso significa que passou no teste. Se o disco de corte apresentar fissuras, não é seguro utilizá-lo e deve ser substituído.

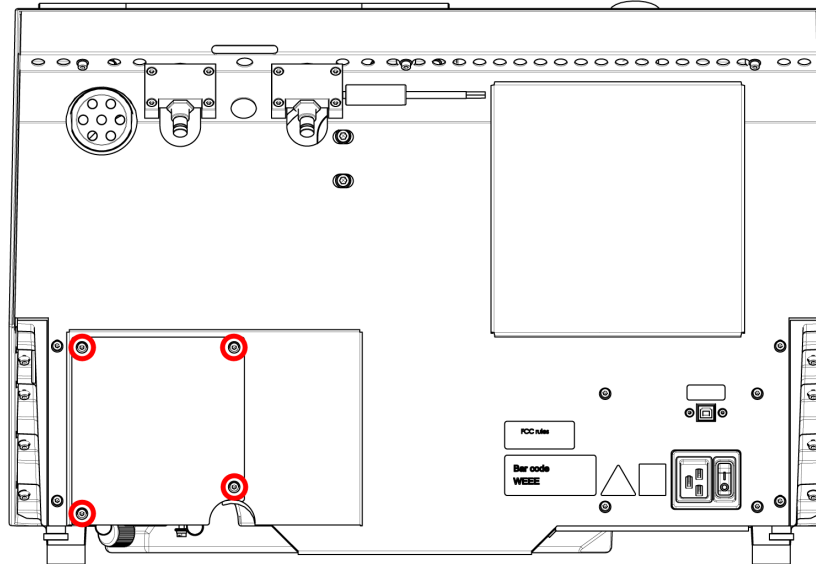
*Teste um disco de corte de diamante/CBN – o teste do formato de anel*

Para testar um disco de corte de diamante/CBN, teste o seu formato de anel.

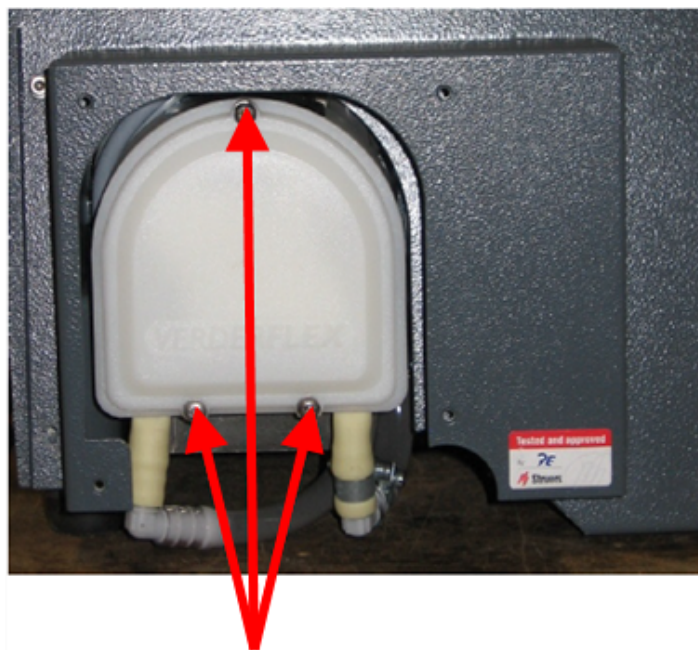
1. Deixe o disco de corte pendurado sobre o dedo indicador.
2. Com um lápis (não metálico), bata suavemente no disco de corte à volta do rebordo.
3. O disco de corte passa no teste se, ao tocá-lo, este emitir um som metálico nítido. Se o disco de corte emitir um som abafado ou silenciado, significa que está rachado e não é seguro utilizá-lo, pelo que deve ser substituído.

## 10.5 Alterar os tubos

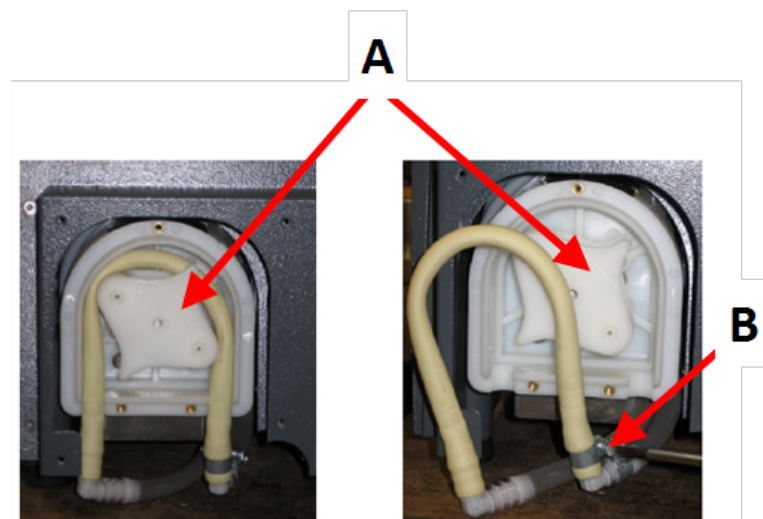
### Procedimento



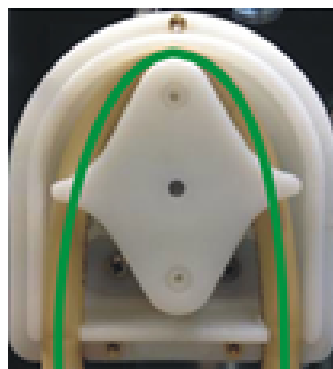
1. Remova os quatro parafusos na placa de proteção na parte de trás da máquina.



2. Remova os três parafusos da tampa da bomba de refrigeração.

**A** Eixo da bomba**B** Abraçadeira de mangueira

3. Remova o tubo do eixo da bomba.
4. Desaperte a abraçadeira da mangueira e retire cuidadosamente as extremidades do tubo dos conectores.
5. Prenda o novo tubo aos conectores e aperte a braçadeira da mangueira. A abraçadeira da mangueira deve estar na extremidade do tubo que conduz a água para a câmara de corte, uma vez que terá a maior pressão.
6. Lubrifique o tubo ao longo do seu comprimento com a massa de silicone fornecida. Isto ajudará os rolos da bomba a girar suavemente.
7. Faça pressão no tubo para o colocar na devida posição à volta do eixo da bomba.
8. Monte o tubo corretamente na bomba

**Correto**

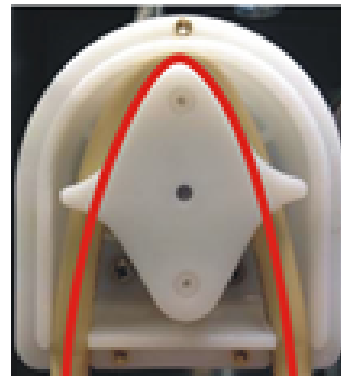
**Incorreto**



**O tubo da bomba está muito folgado**

O volume excessivo entre os rolos irá fazer pressão sobre “ondas” de líquido, o que irá esticar o tubo.

A vida útil do tubo será reduzida.



**O tubo da bomba está muito apertado**

O tubo está esticado.

A vida útil do tubo será reduzida.

9. Reinstale a cobertura inferior.
10. Volte a montar a placa de proteção.

## 10.6 Diariamente

- Verifique a máquina antes de a utilizar. Não utilize a máquina até que quaisquer danos tenham sido reparados.

### Verificar a proteção



**ATENÇÃO**

Substitua a proteção imediatamente se estiver enfraquecida por uma colisão com projéteis ou se existirem sinais visíveis de deterioração ou danos.

- Inspeccione visualmente a proteção quanto a sinais de desgaste ou danos (p. ex., amolgadelas, fissuras, danos no vedante de bordos).
- Se a proteção estiver danificada, substitua-a. Consulte [A proteção ► 58](#).

### Verificar o bloqueio de segurança da proteção



**Nota**

Verifique regularmente o engate para garantir que não está danificada e que encaixa perfeitamente no mecanismo de bloqueio.

- Certifique-se de que a lingueta do engate desliza facilmente para dentro do mecanismo de bloqueio.

**Manutenção diária****CUIDADO**

Leia a Ficha de Dados de Segurança do aditivo para o líquido de refrigeração antes da utilização.

Evite o contacto da pele com o aditivo do líquido de refrigeração.

**CUIDADO**

Use luvas adequadas para proteger os dedos dos abrasivos e dos espécimes quentes/afiados. O líquido de refrigeração pode conter aparas (resíduos de corte e esmerilamento ou outras partículas).

**CUIDADO**

Não inicie a irrigação até que a mangueira de irrigação esteja a apontar para a câmara de corte.

**Nota**

Nunca utilize acetona, benzol ou solventes similares.

**Sugestão**

Não utilize um pano seco, pois as superfícies não são resistentes aos riscos.

**Sugestão**

Se necessário, utilize etanol ou isopropanol para remover a gordura e o óleo.

- Limpe todas as superfícies acessíveis com um pano macio humedecido.
- Limpe a câmara de corte, especialmente a mesa de corte com ranhuras em T.
- Se necessário, limpe o cesto de escoamento e o íman no depósito.
- Limpe o suporte de espécimes e as flanges.
- Deixe a proteção aberta quando a máquina não estiver a ser utilizada para deixar a câmara de corte secar completamente.

**10.7 Semanalmente**

Limpe a máquina para evitar que a máquina e os espécimes sejam danificados por grãos abrasivos ou partículas metálicas.

**Nota**

Não utilize produtos de limpeza agressivos ou abrasivos.

- Limpe todas as superfícies acessíveis com um pano macio humedecido e detergentes domésticos comuns.
- Para uma limpeza mais profunda, utilize o Struers Cleaner.

- Limpe a proteção de segurança com um pano macio humedecido e um detergente doméstico antiestático comum de limpeza de janelas.



**Nota**

Para evitar a formação de espuma em excesso, certifique-se de que não são vertidos quaisquer resíduos de detergente ou de agente de limpeza para o interior do depósito da unidade de refrigeração.

### 10.7.1 Limpar a câmara de corte

- Remova o(s) dispositivo(s) de aperto.
- Guarde o(s) dispositivo(s) de aperto num local seco ou volte a colocar na mesa de corte após a limpeza.
- Limpe bem a câmara de corte.
- Verifique o cesto de escoamento e o íman.



**Nota**

Um escoamento bloqueado pode ter como resultado o transbordo e uma refrigeração insuficiente se o nível de líquido no depósito estiver demasiado baixo. Isto pode danificar a peça de trabalho ou o disco de corte.

### 10.7.2 Verificar o depósito de líquido de refrigeração



**CUIDADO**

Leia a Ficha de Dados de Segurança do aditivo para o líquido de refrigeração antes da utilização.



**CUIDADO**

Evite o contacto da pele com o aditivo do líquido de refrigeração. Use luvas adequadas para proteger os dedos dos abrasivos e dos espécimes quentes/afiados. O líquido de refrigeração pode conter aparas (resíduos de corte e esmerilamento ou outras partículas).



**Sugestão**

Recomenda-se a substituição do líquido de refrigeração pelo menos uma vez por mês para evitar o crescimento de microrganismos.

- Verifique o nível do líquido de refrigeração após 8 horas de utilização ou, pelo menos, todas as semanas. Se necessário, volte a encher o depósito.
- Substitua o líquido de refrigeração se este parecer contaminado (acumulação de resíduos de corte).
- Adicione aditivo para o líquido de refrigeração.
- Utilize um refratómetro para verificar a concentração de aditivo. Consulte as instruções de utilização na etiqueta.

#### Bocais de líquido de refrigeração

- Se os bocais do líquido de refrigeração estiverem bloqueados, limpe o bloqueio com um pedaço de arame fino (por ex., um clipe).



Se necessário, retire o parafuso da ponta do bocal direito para facilitar a limpeza.

### 10.7.3 Tubo para líquido de refrigeração sem água

Se estiver a utilizar líquido de refrigeração sem água, deve substituir o tubo na bomba de líquido de refrigeração por um tubo especial para líquido de refrigeração sem água. O tubo do líquido de refrigeração sem água é mais resistente aos componentes do líquido de refrigeração sem água. O tubo standard só dura algumas horas, pois é afetado pelo líquido de refrigeração sem água.

Para obter detalhes sobre a substituição do tubo da bomba, consulte [Alterar os tubos ► 52](#).



#### Nota

Se tiver montado o tubo para líquido de refrigeração sem água, verifique regularmente o seu desgaste.

A frequência para mudar o tubo varia consoante as condições em específico.

Recomendamos que verifique visualmente o desgaste do tubo após cada 5 horas de utilização.

## 10.8 Mensalmente

### 10.8.1 Limpe o depósito de líquido de refrigeração.

Substitua o líquido no depósito de líquido de refrigeração pelo menos uma vez por mês.



#### CUIDADO

Leia a Ficha de Dados de Segurança do aditivo para o líquido de refrigeração antes da utilização.

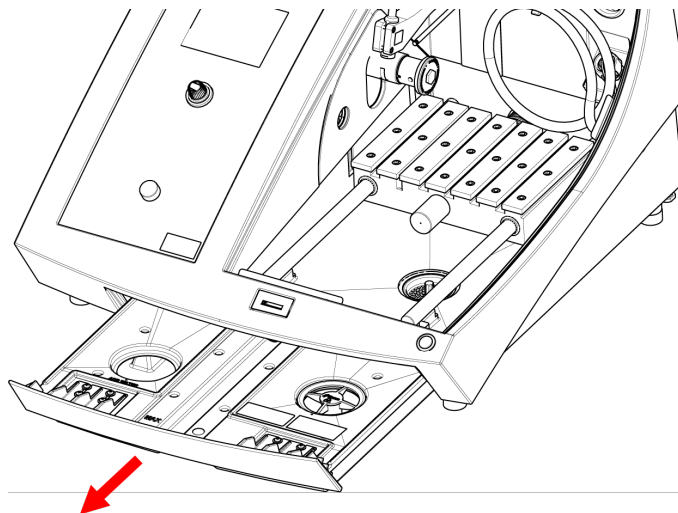


#### CUIDADO

Evite o contacto da pele com o aditivo do líquido de refrigeração.

Use luvas adequadas para proteger os dedos dos abrasivos e dos espécimes quentes/afiados. O líquido de refrigeração pode conter aparas (resíduos de corte/esmerilamento ou outras partículas).

#### Procedimento



1. Retire cuidadosamente o depósito de líquido de refrigeração.
2. Retire a tampa de fecho.
3. Despeje o líquido de refrigeração usado num escoamento aprovado para resíduos químicos.
4. Enxague o depósito com água limpa. Agite o depósito ocasionalmente para libertar quaisquer detritos que se acumularam no fundo do depósito.
5. Repita o processo de enxaguamento até que o depósito fique limpo.
6. Volte a encaixar a tampa de fecho.
7. Deslize o depósito de volta para a sua posição.
8. Encha o depósito através do orifício na base da câmara com uma solução a 4% de aditivo para o líquido de refrigeração: 190 ml de aditivo para o líquido de refrigeração e 4,5 l de água.



**Sugestão**

Para materiais sensíveis à água, utilize um líquido de refrigeração sem água.



**Nota**

Não encha demasiado o depósito.



**Nota**

Irrigue o sistema de refrigeração de recirculação com água limpa se a máquina não for utilizada durante um longo período de tempo. Isto evitará que quaisquer resíduos secos do material de corte danifiquem o interior da bomba.

## 10.9 Anualmente

### 10.9.1 A proteção



**ATENÇÃO**

Não utilize a máquina com dispositivos de segurança que apresentem defeito. Contacte a assistência da Struers.



**ATENÇÃO**

Para garantir a segurança pretendida, a proteção tem de ser substituída a cada 5 anos. Uma etiqueta existente na proteção indica quando deve ser substituída.

**Struers**  
Safety glass  
Sicherheitsglas  
Verre sécurit



**Nota**

Substitua a proteção imediatamente se estiver enfraquecida por uma colisão com projéteis ou se existirem sinais visíveis de deterioração ou danos.

**Nota**

Se a máquina for utilizada durante mais de um turno de 7 horas por dia, a inspeção deve ser efetuada com maior frequência.

**Nota**

O ecrã deve ser substituído para manter a conformidade com os requisitos de segurança indicados na norma EN 16089.

A proteção é composta por uma estrutura metálica e um material composto que protege o operador. Se a proteção estiver danificada, esta ficará enfraquecida e oferecerá menos proteção.

**Procedimento**

1. Inspeccione visualmente a proteção quanto a sinais de desgaste ou danos, tal como amolgadelas ou fissuras.
2. Se a proteção estiver danificada, substitua-a imediatamente.

**10.9.2 Teste os dispositivos de segurança**

Os dispositivos de segurança devem ser testados, pelo menos, uma vez por ano.

**ATENÇÃO**

Não utilize a máquina com dispositivos de segurança que apresentem defeito. Contacte a assistência da Struers.

**Nota**

Os testes devem ser sempre realizados por um técnico qualificado (em eletromecânica, eletrónica, mecânica, pneumática, etc.).

A proteção tem um sistema de interruptor de segurança para evitar que o motor do disco de corte arranque quando a proteção está aberta.

Um mecanismo de bloqueio impede o operador de abrir a proteção até que o motor pare de rodar.

**10.9.3 Paragem de emergência****ATENÇÃO**

Não utilize a máquina com dispositivos de segurança que apresentem defeito. Contacte a assistência da Struers.

**Teste 1**

1. Inicie um processo de corte: Prima o botão Iniciar. A máquina começa a funcionar.
2. Prima a paragem de emergência.
3. Se a operação não parar, prima o botão Stop (Parar).
4. Contacte a assistência da Struers.

### Teste 2

1. Prima a paragem de emergência.
2. Prima o botão Iniciar.
3. Se a máquina iniciar, prima o botão Stop (Parar).
4. Contacte a assistência da Struers.

## 10.9.4 O bloqueio de segurança



### ATENÇÃO

Não utilize a máquina com dispositivos de segurança que apresentem defeito.  
Contacte a assistência da Struers.

### Teste 1

1. Inicie um processo de corte: Prima Start (Iniciar). A máquina começa a funcionar.
2. Tente abrir a proteção – não exerça força.
3. Se a proteção abrir, prima Stop (Parar).
4. Contacte a assistência da Struers.

### Teste 2

1. Abra a proteção.
2. Prima o botão Iniciar.
3. Se a máquina iniciar, prima o botão Stop (Parar).
4. Contacte a assistência da Struers.

### Teste 3

1. Inicie um processo de corte: Prima o botão Iniciar. A máquina começa a funcionar.
2. Prima Stop (Parar). Se for possível abrir a proteção enquanto o disco de corte ainda rodar, contacte o Serviço de assistência da Struers.

## 10.9.5 Botão Hold-to-run (pressão prolongada)



### ATENÇÃO

Não utilize a máquina com dispositivos de segurança que apresentem defeito.  
Contacte a assistência da Struers.

### Teste 1

1. Abra a proteção.
2. Sem premir o botão Hold-to-run (pressão prolongada), utilize o joystick para mover a mesa de corte.
3. Se a mesa de corte se mover, contacte o Serviço de assistência da Struers.

**Teste 2**

1. Abra a proteção.
2. Prima Flush (Irrigar).
3. Se o líquido de refrigeração começar a fluir, prima Flush (Irrigar) ou Stop (Parar) e contacte o Serviço de assistência da Struers.

**10.10 Peças de substituição****Questões técnicas e peças de substituição**

Se tiver questões técnicas, ou ao encomendar peças de substituição, indique o número de série e a tensão/frequência. O número de série e a tensão estão indicados na placa de características da máquina.

Para obter mais informações ou para verificar a disponibilidade de peças de substituição, contacte a assistência da Struers. A informação de contacto está disponível em [Struers.com](http://Struers.com).

**Lista de peças de substituição**

Peças de substituição	Referência elétrica	N.º de catálogo
Sick IMB08	HQ1, HQ2	2HQ00032
Monitorização da velocidade	KS3, KS4	2KS10033
Relé de segurança	KS1, KS2	2KS10006
Sensor de segurança	SS1	2SS00130
Inversor	A2	2PU12076
Relé 24 V CA/CC	K3, K4	2KL23851
Botão de paragem de emergência	SB1	2SA10400
Contacto de paragem de emergência	SB1	2SB10071
Suporte do módulo	SB1	2SA41603
Botão "Hold-to-run" (pressão prolongada)	S2	2SA00023
Bloqueio da proteção	YS1	2SS00025
Proteção	-	16852901
Contactador	K1, K2	2KM70912

**10.11 Assistência e reparação**

As informações sobre o tempo de funcionamento e a manutenção da máquina são apresentadas no ecrã ao arrancar.

Recomendamos que o serviço de assistência faça uma verificação regular anualmente ou sempre que decorrerem 1500 horas de funcionamento.

Depois de ligar a máquina, o ecrã mostra informações sobre o tempo total de funcionamento e as informações de assistência da máquina.

Após 1400 horas de funcionamento, o ecrã mostrará uma mensagem a lembrar ao utilizador que deve ser programada uma verificação de assistência.

Quando forem excedidas as 1500 horas de tempo de operação, o ecrã irá exibir a mensagem **Service period expired!** (Período de assistência expirado!).



**Nota**

A assistência só pode ser executada por um técnico qualificado (em eletromecânica, eletrónica, mecânica, pneumática, etc.).  
Contacte a assistência da Struers.

**Verificação pela assistência**

Oferecemos uma gama abrangente de planos de manutenção para dar resposta aos requisitos dos clientes. Esta gama de serviços denomina-se ServiceGuard.

Os planos de manutenção incluem inspeção ao equipamento, substituição de peças de desgaste, ajustes/calibragem para o ideal funcionamento e um teste final ao funcionamento.

**O menu Maintenance (Manutenção)**

Consulte [O menu Maintenance \(Manutenção\)](#) ► 46.

**O menu**

Consulte [O menu](#) ► 46.

## 10.12 Eliminação



O equipamento marcado com um símbolo REEE contém componentes elétricos e eletrónicos e não pode ser eliminado como lixo comum.

Contacte as suas autoridades locais para obter informações sobre a forma correta de eliminação, em conformidade com a legislação nacional.

Para eliminar os consumíveis e o líquido de recirculação, siga os regulamentos locais.



**ATENÇÃO**

Em caso de incêndio, alerte as pessoas transeuntes, o corpo de bombeiros e corte a energia. Utilize um extintor de pó. Não utilize água.

**Nota**

O líquido de recirculação conterá aditivo e limalha de corte ou de esmerilamento. Não elimine o líquido de recirculação no esgoto principal. Respeite as normas de segurança em vigor para o manuseamento e a eliminação de aparas e aditivos para o líquido de recirculação.

Mantenha um registo dos metais que corta ou esmerila e da quantidade de aparas produzidas.

Dependendo dos metais que corta ou esmerila, é possível que a combinação de aparas metálicas de metais com uma grande diferença de eletropositividade possa ter como resultado reações exotérmicas na presença de condições favoráveis.

**Exemplos:**

Seguem-se exemplos de combinações que podem resultar em reações exotérmicas se for produzida uma grande quantidade de aparas durante o corte ou esmerilamento na mesma máquina e quando existirem condições favoráveis:

- Alumínio e cobre.
- Zinco e cobre.

# 11 Resolução de problemas

## 11.1 Problemas da máquina

Problema	Causa	Ação
Líquido de refrigeração inexistente ou insuficiente.	O nível do depósito de líquido de refrigeração está demasiado baixo.	Verifique se há água suficiente no depósito de líquido de refrigeração.
	Os bocais de líquido de refrigeração estão bloqueados.	Limpe os bocais.
Há uma fuga de água.	Fuga no tubo do líquido de refrigeração.	Verifique o tubo da bomba do líquido de refrigeração. Se necessário, substitua o tubo.
	Transbordamento de água no depósito de líquido de refrigeração.	Retire o excesso de água.
	O cesto para os resíduos resultantes do corte está bloqueado.	Limpe o cesto.



Problema	Causa	Ação
As peças de trabalho estão enferrujadas.	Não há aditivo suficiente no líquido de refrigeração.	Verifique a concentração de aditivo no líquido de refrigeração.
A câmara de corte está enferrujada.	Não há aditivo suficiente no líquido de refrigeração.	Verifique a concentração de aditivo no líquido de refrigeração.
	A proteção foi deixada fechada após a utilização.	Deixe a proteção aberta para deixar a câmara de corte secar.
A câmara de corte apresenta sinais de corrosão.	A peça de trabalho é fabricada em liga de cobre/cobre.	Utilize um aditivo para o líquido de refrigeração formulado especificamente para cobre e ligas de cobre.

## 11.2 Problemas de corte

Problema	Causa	Ação
Peça de trabalho com descoloração ou queimada.	A dureza do disco de corte não corresponde à dureza/dimensões da peça de trabalho.	Selecione outra roda ou reduza a velocidade de rotação.
	Refrigeração insuficiente.	Verifique o posicionamento dos bocais de líquido de refrigeração. Se necessário, limpe os bocais.
		Verifique se há água suficiente no depósito de líquido de refrigeração.
Rebarbas indesejadas.	O disco de corte é demasiado duro.	Selecione outra roda ou reduza a velocidade de rotação.
	A velocidade de avanço é demasiado alta no final da operação.	Reduza a velocidade de avanço perto do final da operação.
	Aperto incorreto da peça de trabalho.	Disponha a peça de trabalho no suporte e aperte-a de ambos os lados. Utilize um suporte de espécimes que foi projetado para apertar peças de trabalho pequenas e longas em ambos os lados.



Problema	Causa	Ação
A qualidade do corte varia.	Refrigeração insuficiente.	Verifique o posicionamento dos bocais de líquido de refrigeração. Se necessário, limpe os bocais.
		Verifique se há água suficiente no depósito de líquido de refrigeração.
		Verifique a concentração de aditivo no líquido de refrigeração.
O disco de corte parte.	Montagem incorreta do disco de corte.	Certifique-se de que o furo/orifício central tem o diâmetro correto. A porca tem de ser apertada corretamente.
	Aperto incorreto da peça de trabalho.	Disponha a peça de trabalho no suporte e aperte-a de ambos os lados. Utilize um suporte de espécimes que foi projetado para apertar peças de trabalho pequenas e longas em ambos os lados.
	O disco de corte é demasiado duro.	Selecione outra roda ou reduza a velocidade de rotação.
	A velocidade de avanço está definida para um valor demasiado alto.	Reduza a velocidade de avanço.
	O nível de força está definido para um valor demasiado alto.	Reduza o nível de força.
	O disco de corte arqueia ao entrar em contacto com a peça de trabalho.	Faça um corte inicial a uma velocidade de avanço mais baixa.
O disco de corte desgasta-se demasiado depressa.	A velocidade de avanço é demasiado alta.	Reduza a velocidade de avanço.
	A velocidade de rotação é demasiado baixa.	Aumente a velocidade de rotação.
	Arrefecimento insuficiente.	Verifique se o depósito de líquido de refrigeração tem água suficiente. Verifique o posicionamento dos bocais de líquido de refrigeração. Se necessário, limpe os bocais.

Problema	Causa	Ação
O disco de corte não corta a peça de trabalho.	A velocidade de rotação é demasiado baixa.	Aumente a velocidade de rotação.
	Escolha incorreta do disco de corte.	Selecione outro disco de corte.
	O disco de corte está gasto.	Substitua o disco de corte.
A peça de trabalho parte-se ao ser apertada.	O disco de corte fica preso na peça de trabalho ao cortar.	Aperte a peça de trabalho em ambos os lados do disco de corte, para que o corte permaneça aberto. Utilize um suporte de espécimes que foi projetado para apertar peças de trabalho pequenas e longas em ambos os lados.
	A peça de trabalho é frágil.	Coloque a peça de trabalho entre duas placas de plástico/borracha ou monte a peça em resina.
<div style="border: 1px solid blue; border-radius: 10px; padding: 10px; display: inline-block;">  <p><b>Nota</b> Corte as peças de trabalho frágeis sempre com muito cuidado.</p> </div>		
O espécime está corroído.	O espécime foi deixado na câmara de corte durante demasiado tempo.	Remova o espécime diretamente após o corte. Deixe a proteção da câmara de corte aberta quando deixar a máquina.
	Aditivo insuficiente para o líquido de refrigeração.	Verifique a concentração de aditivo no líquido de refrigeração.
O laser está desalinhado.		Desaperte os parafusos na parte de trás da máquina.
		Ajuste o laser até que esteja alinhado na posição correta.
<div style="border: 1px solid yellow; border-radius: 10px; padding: 10px; display: inline-block;">  <p><b>ATENÇÃO</b> Radiação laser. Não olhe diretamente para o feixe nem exponha os utilizadores de óticas telescópicas. Produto laser de classe 1M.</p> </div>		

### 11.3 Mensagens de erro

N.º	Mensagens	Causa	Ação
8	<p>Selected cut length exceeds available cutting capacity.</p> <p>OK: Automatic cut length will be set.</p> <p>Cancel: Go back to edit method.</p> <p>O comprimento de corte selecionado excede a capacidade de corte disponível.</p> <p>OK: o comprimento de corte automático será definido.</p> <p>Cancelar: voltar o método de edição.</p>	<p>A capacidade de corte para o comprimento definido é insuficiente.</p>	<p>Selecione <b>OK</b> (OK) para definir o comprimento de corte automaticamente ou <b>Cancel</b> (Cancelar) para editar o método.</p>
106	<p>Machine failed during Power-On Self Testing. Please try to restart the machine. If problem persists, please contact Struers technical support.</p> <p>Ocorreu um erro durante o autoteste de alimentação elétrica da máquina. Tente reiniciar a máquina. Se o problema persistir, contacte a assistência técnica da Struers.</p>	<p>É detetado um erro crítico durante o autoteste de inicialização.</p> <p>A máquina não inicia.</p>	<p>Reinicie a máquina.</p> <p>Se o erro persistir, contacte a assistência da Struers.</p>

N.º	Mensagens	Causa	Ação
110	<p>Machine found a problem during Power On Self Testing.</p> <p>Machine can continue. However, it is strongly recommended to contact Struers technical support. Some features may not be available.</p> <p>A máquina encontrou um problema durante o autoteste de alimentação elétrica.</p> <p>A máquina pode continuar. Contudo, é altamente recomendado contactar o apoio técnico da Struers. Algumas funcionalidades podem não estar disponíveis.</p>	<p>É detetado um erro crítico durante o autoteste de inicialização.</p>	<p>Reinicie a máquina.</p> <p>Se o erro persistir, contacte a assistência da Struers.</p>
113	<p>Water pump blocked!</p> <p>Bomba de água bloqueada!</p>		<p>Verifique o nível do líquido de refrigeração. Se o nível for baixo, volte a encher o depósito de líquido de refrigeração.</p> <p>Substitua o líquido de refrigeração se parecer sujo (acumulação de resíduos resultantes do corte).</p> <p>Se o erro persistir, contacte a assistência da Struers.</p>
114	<p>Machine searching for reference positions.</p> <p>Please wait...</p> <p>Don't switch machine off!</p> <p>Máquina a procurar posições de referência.</p> <p>Aguarde...</p> <p>Não desligue a máquina!</p>	<p>As posições zero são calibradas após cada 5.º arranque ou se a posição de referência tiver sido perdida ou se a paragem de emergência tiver sido ativada durante o arranque.</p>	<p>Aguarde até o processo estar concluído.</p>

N.º	Mensagens	Causa	Ação
117	<p>Water pump blocked!</p> <p>Process halted!</p> <p>Clean cooling system before continuing.</p> <p>Bomba de água bloqueada!</p> <p>Processo interrompido!</p> <p>Limpe o sistema de refrigeração antes de continuar.</p>		<p>Verifique o nível do líquido de refrigeração. Se o nível for baixo, volte a encher o depósito de líquido de refrigeração.</p> <p>Substitua o líquido de refrigeração se parecer sujo (acumulação de resíduos resultantes do corte).</p> <p>Se o erro persistir, contacte a assistência da Struers.</p>
119	<p>Main motor overload detected!</p> <p>Reduce feed speed before continuing.</p> <p>Sobrecarga do motor principal detetada!</p> <p>Reduza a velocidade de avanço antes de continuar.</p>	<p>O disco de corte pode ficar preso na peça de trabalho.</p> <hr/> <p>A funcionalidade OptiFeed não consegue reduzir a carga do motor principal para um nível aceitável.</p>	<p>Desloque a mesa de corte para trás para libertar o disco de corte.</p> <p>Reduza a velocidade de avanço e continue a cortar.</p> <hr/> <p>Reduza manualmente a velocidade de avanço e continue a cortar.</p>
125	<p>Main motor overheated!</p> <p>Cutting process halted!</p> <p>Please wait until motor temperature decreases before continuing cutting.</p> <p>Motor principal sobreaquecido!</p> <p>Processo de corte interrompido!</p> <p>Aguarde até que a temperatura do motor diminua antes de continuar a cortar.</p>	<p>A temperatura do motor principal excedeu os 150 °C durante mais de 5 segundos.</p>	<p>Aguarde que o motor do disco arrefeça.</p>

N.º	Mensagens	Causa	Ação
126	<p>Main motor cannot start.</p> <p>Process halted!</p> <p>Please try to restart the machine if problem occurs after next start.</p> <p>O motor principal não consegue arrancar.</p> <p>Processo interrompido!</p> <p>Experimente reiniciar a máquina caso o problema ocorra após o próximo arranque.</p>		<p>Desligue e volte a ligar a máquina.</p> <p>Se o erro persistir, contacte a assistência da Struers.</p>
127	<p>Main motor rotation lost.</p> <p>Process halted!</p> <p>Try to restart cutting process.</p> <p>Alarm register: xxxx</p> <p>Error register: xxxx</p> <p>Rotação do motor principal perdida.</p> <p>Processo interrompido!</p> <p>Experimente reiniciar o processo de corte.</p> <p>Registo de alarme: xxxx</p> <p>Registo de erro: xxxx</p>	<p>O processo de corte foi abortado.</p>	<p>Tome nota dos valores do Registo de alarme e do Registo de erro.</p> <p>Reinicie o processo de corte.</p> <p>Se o erro persistir, contacte a assistência da Struers.</p> <p>Refira os valores do Registo de alarme e do Registo de erro.</p>
128	<p>Open safety lock detected.</p> <p>Process halted!</p> <p>Restart the process - do not open guard during operation!</p> <p>Abertura do bloqueio de segurança detetada.</p> <p>Processo interrompido!</p> <p>Reinicie o processo – não tente abrir a proteção durante o funcionamento!</p>	<p>Os sensores registam que o bloqueio da proteção está aberto durante o corte.</p>	<p>Certifique-se de que a proteção está fechada e que o bloqueio da proteção está acionado.</p> <p>Se o erro persistir, contacte a assistência da Struers.</p>

N.º	Mensagens	Causa	Ação
129	<p>Searching of reference positions aborted by user. Machine cannot continue without reference positions found.</p> <p>Please restart the machine and wait until reference positions are scanned.</p> <p>Pesquisa de posições de referência cancelada pelo utilizador. A máquina não consegue continuar sem encontrar posições de referência.</p> <p>Reinicie a máquina e aguarde até que as posições de referência sejam analisadas.</p>	<p>A paragem de emergência foi ativada quando a máquina estava a procurar posições zero.</p>	<p>Reinicie a máquina.</p> <p>Aguarde até que a procura por posições zero esteja concluída.</p>
130	<p>Motor drive overloaded! Process halted!</p> <p>Please decrease RPM and/or feed speed before continuing cutting.</p> <p>Sobrecarga do acionamento do motor!</p> <p>Processo interrompido!</p> <p>Reduza as RPM e/ou a velocidade de avanço antes de continuar o corte.</p>	<p>A carga no motor causou uma sobrecarga.</p>	<p>Reduza as RPM e/ou a velocidade de avanço antes de continuar o corte.</p>
144	<p>Search for reference positions failed.</p> <p>Falha da pesquisa por posições de referência.</p>	<p>Não foi detetada qualquer potência nos motores de passo durante o exercício respeitante às posições de referência.</p>	<p>Confirme a caixa de diálogo e reinicie a máquina. O procedimento de pesquisa de referência repete-se a cada reinício até serem encontradas posições de referência válidas.</p>

N.º	Mensagem de erro	Causa	Ação
001	SMM not present! SMM não presente!	Struers O Módulo de memória não está ligado corretamente à máquina.	Reinicie a máquina. Se o erro persistir, contacte a assistência da Struers.
002	Inverter communication failed! A comunicação com o inversor falhou!	A máquina não consegue comunicar com o inversor de frequência.	Reinicie a máquina. Se o erro persistir, contacte a assistência da Struers.
003	Joystick not connected! Joystick não ligado!	A máquina não detetou o joystick.	Reinicie a máquina. Se o erro persistir, contacte a assistência da Struers.
004	Mains voltage too low! Tensão de rede demasiado baixa!	A tensão da rede de alimentação elétrica é inferior a 220 V.	Certifique-se de que a tensão da rede de alimentação elétrica corresponde à tensão indicada na placa de características na máquina. Reinicie a máquina. Se o erro persistir, contacte a assistência da Struers.
005	Problem with 24V supply voltage Problema com a tensão de alimentação de 24 V	A tensão de alimentação CC é inferior a 18 V.	Reinicie a máquina. Se o erro persistir, contacte a assistência da Struers.
006	5V supplying out of range Alimentação de 5 V fora do intervalo	A fonte de alimentação de 5 V na PCI é inferior a 4 V.	Reinicie a máquina. Se o erro persistir, contacte a assistência da Struers.
007	SMM read-write test failed Teste de leitura-escrita de SMM falhou	A comunicação com o Módulo de memória Struers não foi bem-sucedida.	Reinicie a máquina. Se o erro persistir, contacte a assistência da Struers.
008	Y-table motor not connected Motor da mesa Y não ligado	A comunicação com a unidade do motor de passo da mesa-Y falhou.	Reinicie a máquina. Se o erro persistir, contacte a assistência da Struers.



N.º	Mensagens de aviso	Causa	Ação
001	Mains voltage too low Tensão de rede muito baixa	A tensão da rede de alimentação elétrica é inferior a 180 V.	Certifique-se de que a tensão da rede de alimentação elétrica corresponde à tensão indicada na placa de características na parte de trás da máquina.  Reinicie a máquina.  Se o erro persistir, contacte a assistência da Struers.

## 12 Dados técnicos

### 12.1 Dados técnicos

<b>Capacidade</b>	Altura x Comprimento	165 x 50 mm (6,5" x 2")
	Diâmetro	70 mm (2,8")
	Comprimento de corte	0–200 mm (0–7,9") em incrementos de 0,1 mm
<b>Disco de corte</b>	Diâmetro	75–203 mm (3-8")
	Diâmetro Arbor	12,7 mm (0,5") e 22 mm (0,86")
<b>Motor do disco de corte</b>	Velocidade de rotação	300 - 5,000 rpm em incrementos de 100 rpm
	Ajuste da altura do disco de corte	40 mm (1,6") manual
<b>Mesa de corte</b>	Largura	258 mm (10,2")
	Profundidade	184 mm (7,2")
	Ranhuras em T	Ranhura em T com placas de ranhura em T permutáveis, 8,0 mm (7 peças)
	Velocidade de avanço	0,005 - 3,0 mm/s (0,3 - 7"/min.) em incrementos de 0,005 mm
<b>Laser</b>		Classe 1M

<b>Software e eletrônica</b>	Controlos	Painel tátil, joystick e botão "Turn/Push"
	Ecrã LCD	LCD, cor TFT 5,7", 320x240 pontos com luz de fundo LED
<b>Normas de segurança</b>		Rotulagem CE de acordo com as diretivas da UE
<b>REACH</b>		Para informações sobre o REACH, entre em contacto com o seu escritório local da Struers.
<b>Ambiente operacional</b>	Temperatura ambiente	5–40°C (41–104 °F)
	Humidade	< 85% HR sem condensação
<b>Fonte de alimentação</b>	Tensão / frequência	200 - 240 V (50 - 60 Hz)
	Entrada de alimentação elétrica	1-fase (N+L1+PE) ou 2-fase (L1+L2+PE)  A instalação elétrica tem de estar em conformidade com a "Categoria de instalação II".
	Potência S1	0,75 kW
	Potência S3	1,0 kW
	Potência, estado ocioso	13 W
	Corrente, máx.	11,7 A
<b>Sistema de refrigeração</b>		Água da torneira ou sistema de recirculação

<b>Categorias de circuitos de segurança/Nível de Desempenho</b>	Sistema de comutação de segurança da proteção	PL e, Categoria 3 Categoria de paragem 0
	Bloqueio da proteção	PL b, Categoria 3 Categoria de paragem 0
	Função "Hold-to-run" (pressão prolongada)	PL d, Categoria 1 Categoria de paragem 0
	Paragem de emergência	PL c, Categoria 1 Categoria de paragem 0
	Inicialização não intencional do sistema de líquidos	PL b, Categoria 3
	Monitorização da velocidade do eixo, movimento da mesa Y	PL d, Categoria 3 Categoria de paragem 0
	Monitorização do disco de corte e limitação da velocidade	PL d, Categoria 3
	Monitorização da velocidade do eixo, movimento vertical do eixo	N/A
<b>Exaustão</b>	Capacidade recomendada	50 m <sup>3</sup> /h (1750 ft <sup>3</sup> /h) a um medidor de água de 0 mm.
<b>Funcionalidades avançadas</b>	Mesa-X, automática	Não
	Bancada-X, manual	Sim. Opção
	Bancada rotativa	Sim. Opção
<b>Nível de ruído</b>	Nível de pressão de emissão de som ponderado A nas estações de trabalho	LpA = 66 dB(A) (valor medido). Incerteza K = 4 dB  Medições realizadas de acordo com EN ISO 11202
<b>Nível de vibração</b>	Emissão de vibração declarada	N/A
<b>Dimensões e peso</b>	Largura	64 cm (25,4")
	Profundidade com bujão	78 cm (27,6")
	Altura, proteção fechada	44 cm (17,3")
	Altura, proteção aberta	105,5 cm (41,5")
	Peso	73 kg (161 lbs)

## 12.2 Categorias de circuitos de segurança/Nível de Desempenho

Categorias de circuitos de segurança/Nível de Desempenho	
Sistema de comutação de segurança da proteção	EN 60204-1, Categoria de paragem <b>0</b> EN ISO 13849-1, Categoria <b>3</b> Nível de Desempenho (PL) <b>e</b>
Bloqueio da proteção	EN 60204-1, Categoria de paragem <b>0</b> EN ISO 13849-1, Categoria <b>3</b> Nível de Desempenho (PL) <b>b</b>
Função "Hold-to-run" (pressão prolongada)	EN 60204-1, Categoria de paragem <b>0</b> EN ISO 13849-1, Categoria <b>3</b> Nível de Desempenho (PL) <b>d</b>
Paragem de emergência	EN 60204-1, Categoria de paragem <b>0</b> EN ISO 13849-1, Categoria <b>1</b> Nível de Desempenho (PL) <b>c</b>
Inicialização não intencional do sistema de líquidos	EN ISO 13849-1, Categoria <b>3</b> Nível de Desempenho (PL) <b>b</b>
Monitorização da velocidade do eixo – Movimento da mesa-Y	EN 60204-1, Categoria de paragem <b>0</b> EN ISO 13849-1, Categoria <b>3</b> Nível de Desempenho (PL) <b>d</b>
Monitorização do disco de corte e limitação da velocidade	EN ISO 13849-1, Categoria <b>3</b> Nível de Desempenho (PL) <b>d</b>

## 12.3 Dados técnicos - unidades do equipamento

A respeito dos dados técnicos relativos às unidades individuais do equipamento, consulte o manual do equipamento em específico.

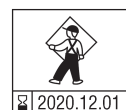
## 12.4 Peças associadas à segurança do sistema de controlo (SRP/CS)



### ATENÇÃO

Para garantir a segurança pretendida, a proteção tem de ser substituída a cada 5 anos. Uma etiqueta existente na proteção indica quando deve ser substituída.

**Struers**  
Safety glass  
Sicherheitsglas  
Verre sécurit



**ATENÇÃO**

Os componentes de segurança importantes têm de ser substituídos depois de ter decorrido o período máximo de vida útil de 20 anos.  
Contacte a assistência da Struers.

**Nota**

As SRP/CS (peças associadas à segurança de um sistema de controlo) são peças que exercem influência no funcionamento seguro da máquina.

**Nota**

A substituição dos componentes de segurança importantes apenas pode ser executada por um engenheiro ou um técnico qualificado (em eletromecânica, eletrónica, mecânica, pneumática, etc.) da Struers.  
Os componentes de segurança importantes apenas podem ser substituídos por componentes do mesmo nível de segurança como mínimo.  
Contacte a assistência da Struers.

Peça associada à segurança	Fabricante/Descrição do fabricante	N.º de catálogo do fabricante
Sick IMB08	Sick	IMB08-02BPSVU2K
Monitorização da velocidade	Sick	MOC3SA
Relé de segurança	Omron	G9SB
Sensor de segurança	Schmersal	BNS 120-02Z
Inversor	ATV	ATV320U15M2C
Relé 24 V CA/CC	Localizador	38.51.0.024.0060
Botão de paragem de emergência	Schlegel Botão em formato de cogumelo (Latching mushroom head)	ES Ø22 tipo RV
Contacto de paragem de emergência	Schlegel Contacto modular, momentâneo	1 NC tipe MTO
Suporte do módulo	Schlegel Suporte do módulo, 3 elem. MHR-3	MHR-3
Botão "Hold-to-run" (pressão prolongada)	Schurter Interruptores de linha metálicos	1241.6931.1120000
Bloqueio da proteção	Schmersal	AZM170SK-11/02ZRK-2197 24VCA/CC
Proteção	Struers	16850044
Contactador	Omron	J7KNA_12_01_24VS

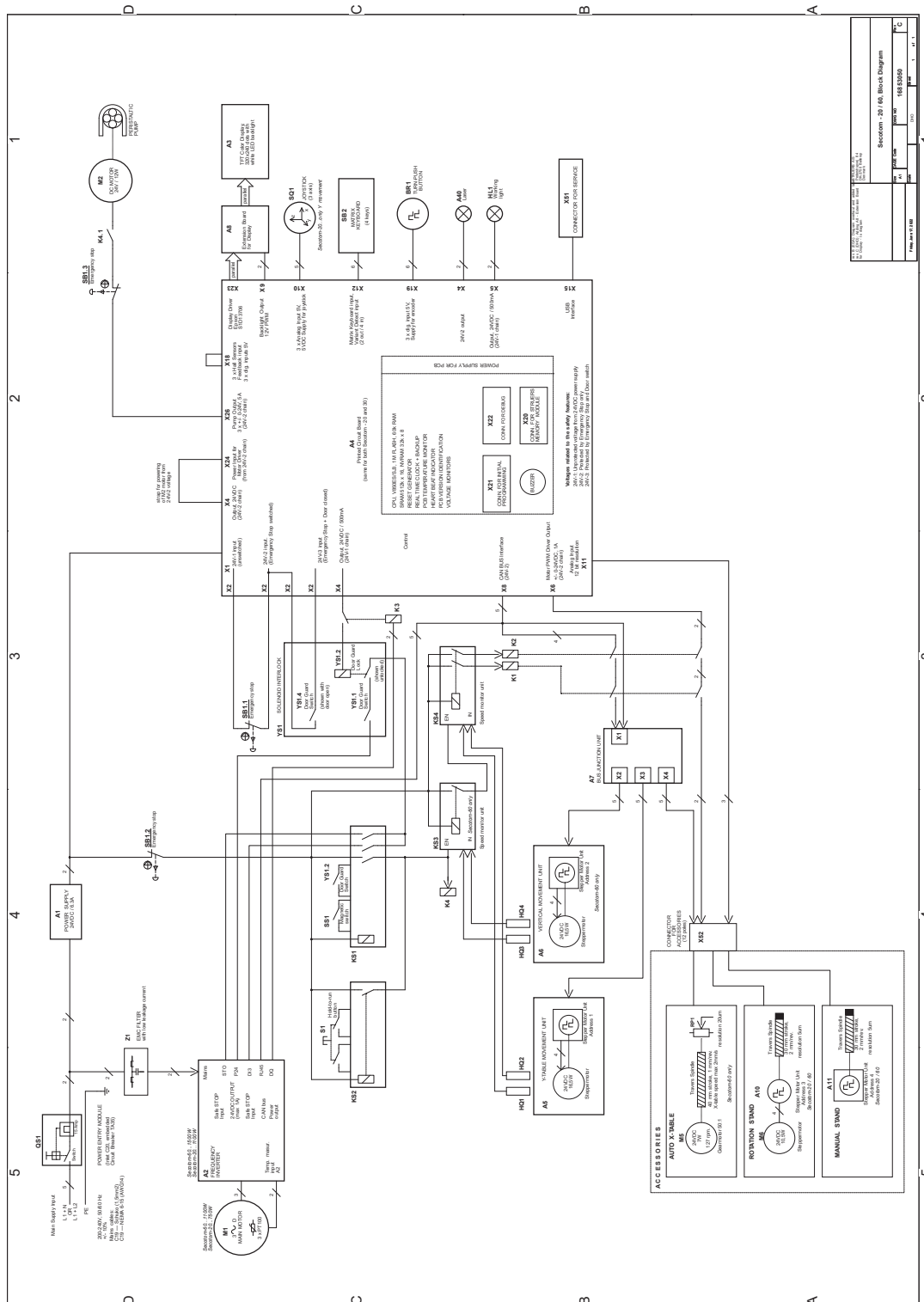
## 12.5 Diagramas

**Nota**

Se quiser visualizar informações específicas em detalhe, consulte a versão online deste manual.

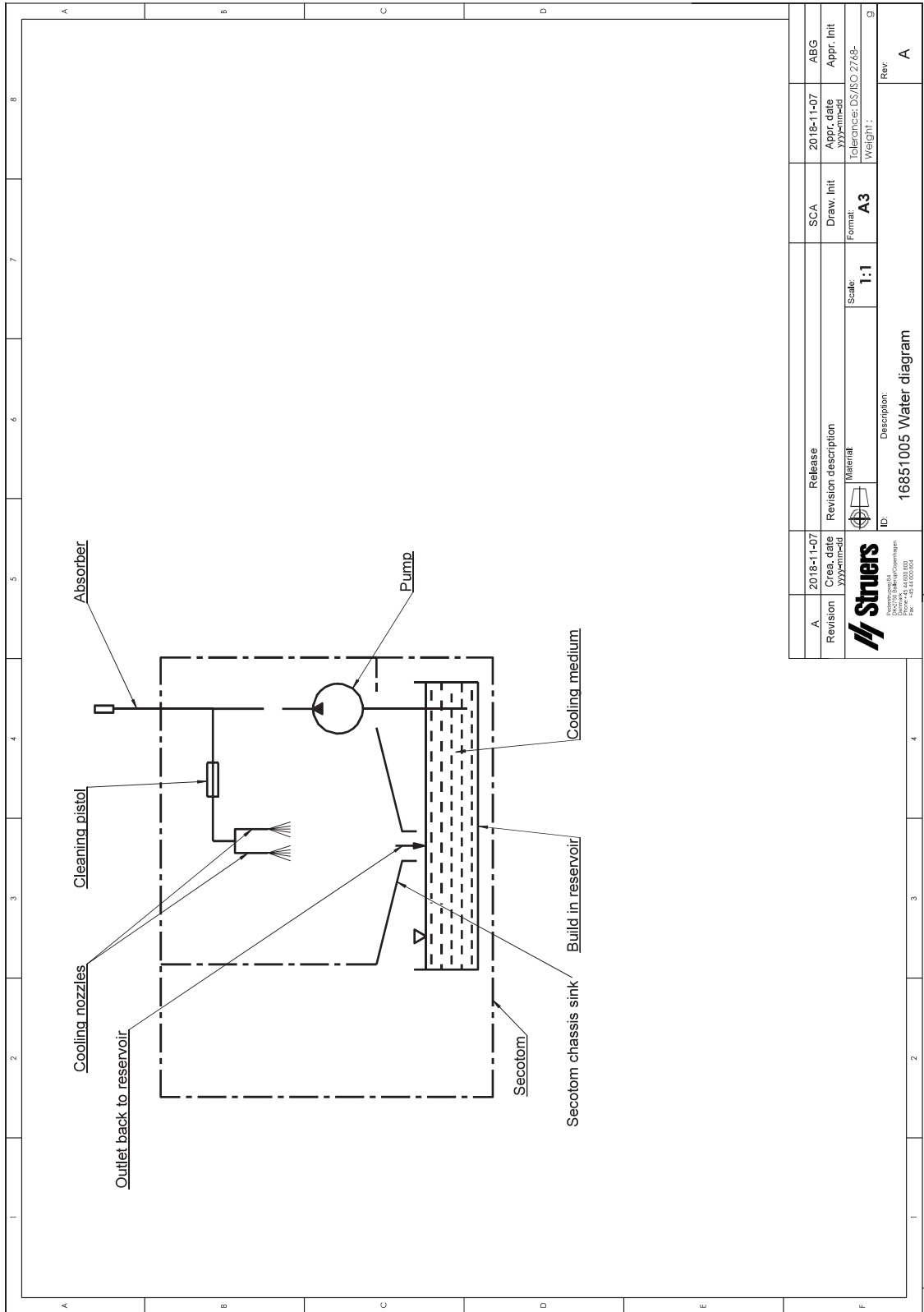
Título Secotom-20	N.º
Diagrama de blocos	<a href="#">16853050</a> ▶ 79
Diagrama da água	<a href="#">16851005</a> ▶ 80
Diagrama de circuitos	Consulte o número do diagrama na placa de identificação do equipamento e contacte o serviço de assistência da Struers através de <a href="https://www.struers.com">Struers.com</a>

16853050



Secotom - 20 / A6, Block Diagram	
Fig. No.	16853050
Rev.	1
Scale	1:1
Author	...
Checked	...
Approved	...

16851005



A	2018-11-07	2018-11-07	SCA	ABG
Revision	Cre. date	Appr. date	Draw. Init	Appr. Init
	YYMMDD	YYMMDD		
		Release Revision description Material Scale: 1:1 Format: A3 Tolerance: DS/ISO 2768- Weight:		
ID: 16851005 Description: 16851005 Water diagram		Rev: A		



## 12.6 Informações legais e regulamentares

### Nota da Comissão Federal de Comunicações (FCC)

Este equipamento foi testado, confirmando-se que cumpre os limites de um dispositivo digital de Classe B, no sentido da Parte 15.<sup>a</sup> das Regras da FCC. Estes limites foram estipulados para oferecer uma proteção razoável contra interferências nocivas numa instalação residencial. Este equipamento gera, utiliza e pode radiar energia de radiofrequência e, se não for instalado e utilizado de acordo com as instruções, poderá causar interferências prejudiciais a comunicações de rádio. No entanto, não há garantia de que não ocorram interferências numa determinada instalação. Se este equipamento causar interferências nocivas na recepção de rádio ou televisão, o que pode ser determinado desligando e voltando a ligar o equipamento, o utilizador é incentivado a tentar corrigir as interferências através de uma ou mais das seguintes medidas:

- Reorientar a antena recetora ou transferi-la para outro local.
- Aumentar a distância entre o equipamento e o recetor.
- Ligar o equipamento a uma tomada num circuito diferente do circuito ao qual o recetor está ligado.

### EN ISO 13849-1:2015

Todos os SRP/CS estão limitados a uma vida útil de 20 anos. Após expiração deste período, é necessário substituir todos os componentes.

## 13 Fabricante

Struers ApS  
Pederstrupvej 84  
DK-2750 Ballerup, Dinamarca  
Telefone: +45 44 600 800  
Fax: +45 44 600 801  
www.struers.com

### Responsabilidade do fabricante

As restrições a seguir devem ser observadas, pois a violação destas restrições poderá ter como consequência a anulação das obrigações legais da Struers.

O fabricante não assume qualquer responsabilidade por erros no texto e/ou ilustrações neste manual. A informação incluída neste manual está sujeita a alterações sem aviso prévio. O manual poderá fazer menção a acessórios ou peças que não estão incluídos no equipamento da versão fornecida.

O fabricante deve ser considerado responsável por efeitos produzidos na segurança, fiabilidade e desempenho do equipamento apenas se o equipamento for utilizado, assistido e mantido em conformidade com as instruções de utilização.



# Declaração de conformidade

Fabricante	Struers ApS • Pederstrupvej 84 • DK-2750 Ballerup • Dinamarca
Nome	Secotom-20
Modelo	N/A
Função	Máquina de corte
Tipo	685
Cat. n.º:	06856127, 06856227, 06856327, 05996911, 05996912, 05996913, 05996914
N.º de série	



Módulo H, de acordo com a abordagem global



Declaramos que o produto mencionado está em conformidade com a legislação, diretivas e normas que se seguem:

<b>2006/42/CE</b>	EN ISO 12100:2010, EN ISO 13849-1:2015, EN ISO 13849-2:2012, EN ISO 13850:2015, EN ISO 13857:2019, EN ISO 16089:2015, EN ISO 60204:2018, EN 60204-1-2018/Corr.:2020
<b>2011/65/UE</b>	EN 63000:2018
<b>2014/30/UE</b>	EN 61000-3-2:2014, EN 61000-3-3:2013, EN 61000-6-2:2005, EN 61000-6-2:2005/Corr.:2005, EN 61000-6-3:2007, EN 61000-6-3-A1:2011, EN 61000-6-3-A1-AC:2012
<b>Normas adicionais</b>	NFPA 79, FCC 47 CFR Parte 15 Subparte B

Autorizado a organizar o ficheiro técnico/  
Signatário autorizado

Data: [Release date]

en For translations see  
bg За преводи вижте  
cs Překlady viz  
da Se oversættelser på  
de Übersetzungen finden Sie unter  
el Για μεταφράσεις, ανατρέξτε στη διεύθυνση  
es Para ver las traducciones consulte  
et Tõlked leiate aadressilt  
fi Katso käännökset osoitteesta  
fr Pour les traductions, voir  
hr Za prijevode idite na  
hu A fordítások itt érhetők el  
it Per le traduzioni consultare  
ja 翻訳については、  
lt Vertimai patalpinti  
lv Tulkojumus skatīt  
nl Voor vertalingen zie  
no For oversettelser se  
pl Aby znaleźć tłumaczenia, sprawdź  
pt Consulte as traduções disponíveis em  
ro Pentru traduceri, consultați  
se För översättningar besök  
sk Preklady sú dostupné na stránke  
sl Za prevode si oglejte  
tr Çeviriler için bkz  
zh 翻译见

[www.struers.com/Library](http://www.struers.com/Library)