

Minitom

Manual de instrucciones

Traducción de las instrucciones originales



CE

Doc. nº: 14437025-01_C_es
Fecha de publicación: 2023.03.10

Derechos de autor

El contenido de este manual es propiedad de Struers ApS. Se prohíbe la reproducción de cualquier parte de este manual sin el permiso por escrito de Struers ApS.

Todos los derechos reservados. © Struers ApS.

Índice

1	Acerca de este manual	5
2	La seguridad	5
2.1	Uso previsto	5
2.2	Medidas de seguridad de Minitom	6
2.2.1	Leer detenidamente antes de usar la máquina	6
2.3	Mensajes de seguridad	7
2.4	Mensajes de seguridad de este manual	8
3	Comenzar	9
3.1	Descripción del dispositivo	9
3.2	Datos generales	10
3.3	Accesorios y consumibles	10
4	Transporte y almacenamiento	11
4.1	Almacenamiento	11
4.2	Transporte	11
5	Instalación	12
5.1	Desembale la máquina	12
5.2	Levante la máquina	12
5.3	Compruebe la lista de embalaje	13
5.4	Ubicación	13
5.5	Suministro eléctrico	14
5.6	Montaje del brazo del soporte para muestras	15
5.7	Llenado del depósito de refrigeración	16
5.8	Ruido	16
5.9	Vibraciones	17
6	Haga funcionar el dispositivo	17
6.1	Cambio del disco de corte	17
6.2	Cambio del soporte para muestras	17
6.3	Sujeción de la muestra	18
6.4	Ajustes mecánicos	19
6.5	Operaciones básicas	20
6.5.1	Funciones del panel de control	20
6.5.2	Inicio de proceso de corte	21
6.5.3	Detener el proceso de corte	21

7	Mantenimiento y servicio - Minitom	22
7.1	Diariamente	22
7.1.1	Limpieza general	22
7.1.2	Limpie la zona de corte.	23
7.1.3	Vac�e el dep�sito de refrigeraci�n	23
7.2	Semanalmente	23
7.2.1	El husillo y el casquillo del disco de corte	23
7.3	Mensualmente	23
7.3.1	Brazo del soporte para muestras	23
7.3.2	Limpieza general	23
7.4	Disco de corte	23
8	Piezas de recambio	24
9	Servicio y reparaci�n	25
10	Disposici�n	25
11	Resoluci�n de problemas	26
11.1	Problemas de corte	26
12	Datos t�cnicos	27
12.1	Datos t�cnicos	27
12.2	Niveles de ruidos y vibraciones	28
12.3	Diagramas	28
12.3.1	Diagramas - Minitom	28
12.4	Informaci�n legal y reglamentaria	30
13	Fabricante	30
	Declaraci�n de Conformidad	31

1 Acerca de este manual



PRECAUCIÓN

El equipo de Struers debe ser utilizado junto con el manual de instrucciones suministrado y siguiendo las indicaciones del mismo.



Nota

Leer detenidamente el manual de instrucciones antes de usar.



Nota

Si desea ver información específica en detalle, consulte la versión en línea de este manual.

2 La seguridad

2.1 Uso previsto

La máquina se ha diseñado para el corte automático profesional de materiales (principalmente no metálicos) para realizar distintas inspecciones metalográficas en un lugar cerrado y seguro sin acceso para los empleados.

La máquina debe ser utilizada exclusivamente por personal debidamente cualificado/capacitado.

La máquina se ha diseñado para un uso en entornos de trabajo profesionales como, por ejemplo, laboratorios de metalografía.

La máquina se ha diseñado para ser utilizada exclusivamente con consumibles de Struers diseñados especialmente para este fin y este tipo de máquina.

La máquina no debe utilizarse para lo siguiente

Cortar otros materiales no macizos adecuados para estudios metalográficos. En particular, la máquina no debe utilizarse para cortar ningún tipo de material explosivo y/o inflamable, ni materiales no estables durante el mecanizado, calentamiento o presión.

La máquina no puede utilizarse con discos de corte que no sean compatibles con los requisitos de la máquina (por ejemplo, discos de corte abrasivos/con ligante de resina o discos de corte dentados).

Modelo

Minitom

2.2 Medidas de seguridad de Minitom



2.2.1 Leer detenidamente antes de usar la máquina

1. Hacer caso omiso de esta información y usar el equipo de un modo incorrecto puede provocar graves lesiones corporales y daños materiales.
2. La máquina debe instalarse con arreglo a lo dispuesto en los reglamentos de seguridad locales. Todas las funciones de la máquina y de los equipos conectados deben poder usarse y funcionar sin problemas.
3. El operario debe leer las medidas de seguridad y el Manual de Instrucciones, así como las secciones relevantes de los manuales de los equipos y accesorios conectados. El operario debe leer el manual de instrucciones y, si procede, las fichas de datos de seguridad de los consumibles empleados.
4. Asegúrese que la tensión de suministro eléctrico actual se corresponde con la tensión que se indica en la placa de identificación de la máquina. La máquina debe estar conectada a la toma de tierra. Cumpla siempre los reglamentos locales. Apague siempre el suministro eléctrico y retire el enchufe o cable del suministro eléctrico antes de desmontar la máquina o de instalar componentes adicionales.
5. Esta máquina debe ser utilizada y mantenida exclusivamente por personal debidamente formado/cualificado.
6. La máquina debe colocarse sobre una mesa segura, estable y a una altura de trabajo adecuada. La mesa debe ser capaz de soportar al menos el peso de la máquina y los accesorios.
7. Utilice siempre discos de corte intactos.
8. Todas las funciones de seguridad de la máquina deben poder usarse y funcionar sin problemas. Si no es así, deberán sustituirse o repararse antes de poder usar la máquina.
9. La pieza de trabajo debe fijarse de forma segura en un dispositivo de sujeción (mordaza) o similar.
10. Use guantes adecuados para proteger las manos de muestras abrasivas y calientes/afiladas.
11. Evite el contacto de la piel con el aditivo refrigerante.
12. Cuando trabaje con el líquido de refrigeración, cumpla siempre los reglamentos de seguridad relativos a la manipulación, mezcla, llenado, vaciado y eliminación del aditivo del líquido de refrigeración.
13. La máquina debe usarse siempre con la protección contra salpicaduras. No quite el protector contra salpicaduras hasta que el disco de corte se haya detenido completamente.
14. Tenga cuidado al trabajar con máquinas con piezas giratorias para evitar que la ropa y/o el pelo se enganchen con dichas piezas.
15. La máquina debe desconectarse del suministro eléctrico antes de iniciar cualquier tipo de servicio.
16. No encienda ni apague la máquina más de una vez cada cinco minutos. Podrían producirse daños en los componentes eléctricos.

17. Si observa fallos de funcionamiento o escucha ruidos inusuales, apague la máquina y avise al servicio técnico.
18. En caso de incendio, alerte a todas las personas que se encuentren cerca y al cuerpo de bomberos. Utilizar un extintor de incendios de polvo. No use agua.
19. El equipo de Struers debe ser utilizado junto con el manual de instrucciones suministrado y siguiendo las indicaciones del mismo.
20. La máquina se ha diseñado para ser utilizada exclusivamente con consumibles de Struers diseñados especialmente para este fin y este tipo de máquina.
21. Struers declina toda responsabilidad por las lesiones que sufra el usuario o los daños que se produzcan en el equipo por causa de un uso indebido, instalación incorrecta, modificación, negligencia, accidente o reparación inadecuada.
22. El desmontaje de cualquier parte del equipo, durante el mantenimiento o reparación, la realizará exclusivamente un técnico cualificado (electromecánico, electrónico, mecánico, neumático, etc.).

2.3 Mensajes de seguridad

Struers utiliza las siguientes señales que indican posibles peligros.



PELIGRO ELÉCTRICO

Esta señal indica un peligro eléctrico, que si no se evita, podría ofrecer como resultado la muerte o lesiones muy graves.



PELIGRO

Esta señal indica un peligro con un nivel alto de riesgo que, podría ofrecer como resultado la muerte o lesiones muy graves.



ADVERTENCIA

Esta señal indica un peligro con un nivel medio de riesgo que, si no se evita, podría ofrecer como resultado la muerte o lesiones muy graves.



PRECAUCIÓN

Esta señal indica un peligro con un nivel bajo de riesgo que, si no se evita, podría ofrecer como resultado lesiones moderadas o de poca gravedad.



PELIGRO DE APLASTAMIENTO

Esta señal indica un peligro de aplastamiento que, si no se evita, podría ofrecer como resultado lesiones graves, moderadas o de poca gravedad.



PELIGRO POR CALOR

Esta señal indica un peligro por calor que, si no se evita, podría resultar en lesiones graves, moderadas o de poca gravedad.



Parada de emergencia

Parada de emergencia

Mensajes generales



Nota

Esta señal indica que existe el riesgo de que se produzcan daños en la propiedad o la necesidad de proceder con especial atención.



Sugerencia

Esta señal indica que hay disponibles información y consejos adicionales.

2.4 Mensajes de seguridad de este manual

Precauciones específicas de seguridad - riesgos residuales



ADVERTENCIA

La máquina no debe utilizarse con ningún tipo de material explosivo y/o inflamable, ni materiales que no sean estables durante el mecanizado, calentamiento o presión.



PRECAUCIÓN

Esta máquina debe ser utilizada y mantenida exclusivamente por personal debidamente formado/cualificado.



PRECAUCIÓN

El disco de corte no está cubierto. Mantenga las manos alejadas del disco de corte durante el corte. Tenga cuidado de que la ropa y/o el cabello no queden atrapados en las piezas giratorias.



PRECAUCIÓN

La máquina se ha diseñado para ser utilizada exclusivamente con consumibles de Struers diseñados especialmente para este fin y este tipo de máquina.

Medidas de seguridad generales



ADVERTENCIA

El equipo de Struers debe ser utilizado junto con el manual de instrucciones suministrado y siguiendo las indicaciones del mismo.



PELIGRO ELÉCTRICO

Desconecte el suministro eléctrico antes de instalar equipos eléctricos. La máquina debe estar conectada a la toma de tierra. Asegúrese que la tensión de suministro eléctrico actual se corresponde con la tensión que se indica en la placa de identificación de la máquina. Una tensión incorrecta puede dañar el circuito eléctrico.



ADVERTENCIA

Apague la máquina, desconecte el cable del suministro eléctrico y espere 5 minutos antes de desmontar la máquina o instalar componentes adicionales.

**PRECAUCIÓN**

La exposición prolongada a ruidos intensos puede causar daños permanentes a nivel auditivo.
Use protección auditiva si la exposición a los ruidos supera los niveles establecidos en los reglamentos locales.

**PELIGRO DE APLASTAMIENTO**

Tenga cuidado con las manos/dedos al manipular la máquina.
Use calzado de seguridad al manipular maquinaria pesada.

3 Comenzar

3.1 Descripción del dispositivo

Minitom es una máquina de corte automática diseñada para cortar materiales macizos estables (no explosivos) (principalmente no metálicos).

Minitom puede cortar la mayoría de materiales macizos y estables (no explosivos), principalmente no metálicos. Posee un depósito de refrigeración integrado se llena con agua y aditivo de corte antes del uso. La velocidad del disco de corte y la presión de corte se pueden ajustar durante el proceso de corte.

El operario inicia el proceso de corte seleccionando y montando el disco de corte en el elemento de corte y fija la pieza de trabajo que se va a cortar con la herramienta de sujeción montada en el brazo del soporte para muestras. La Parar posición se ajusta moviendo la placa de tope.

La anchura de la pieza cortada se ajusta con el tornillo de micrómetro del elemento de corte.

La protección contra salpicaduras debe estar en su posición antes de iniciar el proceso.

El operario inicia el disco de corte manualmente pulsando Arrancar en la caja de control y el disco de corte comienza a rotar.

El brazo del soporte para muestras con la pieza de trabajo que se va a cortar se mueve lentamente hacia el disco de corte.

El operario ajusta la fuerza de corte utilizando el peso del brazo del soporte para muestras y, a continuación, ajusta la velocidad de rotación del disco de corte en la caja de control.

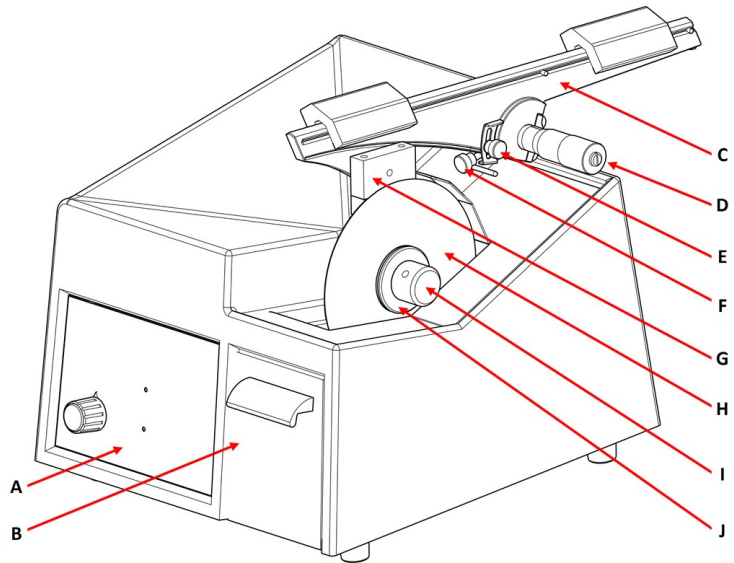
El disco de corte se detiene automáticamente cuando el brazo del soporte para muestras toca el pasador de parada y el operario retira la muestra cortada. El operario puede ajustar la posición de parada automática moviendo la placa de parada hacia arriba o hacia abajo. El operario también puede detener el disco de corte pulsando Parar en la caja de control.

La pieza cortada (la muestra) queda preparada para limpieza, montaje, preparación o inspección.

3.2 Datos generales

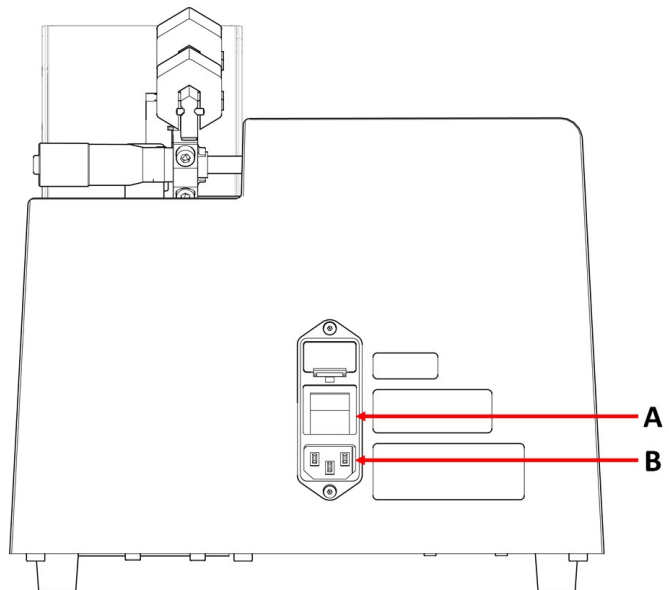
Vista frontal

- A** Panel de control
- B** Obturador para depósito de refrigeración
- C** Brazo del soporte para muestras
- D** Tornillo micrómetro
- E** Placa de parada ajustable
- F** Bloqueo (para el tornillo de micrómetro)
- G** Soporte portamuestras
- H** Disco de corte
- I** Tuerca
- J** Brida



Vista trasera

- A** Interruptor principal
- B** Suministro eléctrico



3.3 Accesorios y consumibles

Accesorios

Para obtener información sobre la gama disponible, consulte el folleto de Minitom:

- [Sitio web de Struers](http://www.struers.com) (<http://www.struers.com>)

Consumibles

La máquina se ha diseñado para ser utilizada exclusivamente con consumibles de Struers diseñados especialmente para este fin y este tipo de máquina.

Otros productos pueden contener solventes agresivos con capacidad para disolver, por ejemplo, sellos de goma. La garantía no cubre daños en las piezas de la máquina (por ejemplo, juntas y tubos) que puedan estar directamente relacionados con el uso de consumibles distintos a los suministrados por Struers.

Para obtener información sobre la gama disponible, consulte: [Sitio web de Struers](http://www.struers.com) (<http://www.struers.com>).

4 Transporte y almacenamiento

Si, en cualquier momento después de la instalación, tiene que mover la unidad o almacenarla, existen una serie de directrices que le recomendamos seguir.

- Embale la máquina de forma segura antes de transportarla. Un embalaje deficiente podría causar daños en la unidad e invalidar la garantía. Póngase en contacto con el servicio técnico de Struers.
- Recomendamos que emplee todos los elementos y anclajes del embalaje original.

4.1 Almacenamiento



PELIGRO DE APLASTAMIENTO

Tenga cuidado con las manos/dedos al manipular la máquina.
Use calzado de seguridad al manipular maquinaria pesada.



Nota

Recomendamos que conserve todos los elementos y anclajes del embalaje original para usos futuros.

1. Desconecte la unidad del suministro eléctrico.
2. Retire todos los accesorios.
3. Vacíe y limpie el depósito de refrigeración.
4. Limpie y seque la unidad antes de almacenarla.
5. Coloque la máquina y los accesorios en su embalaje original.

4.2 Transporte



PELIGRO DE APLASTAMIENTO

Tenga cuidado con las manos/dedos al manipular la máquina.
Use calzado de seguridad al manipular maquinaria pesada.



Nota

Recomendamos que conserve todos los elementos y anclajes del embalaje original para usos futuros.

Para transportar la máquina de forma segura, siga estas instrucciones.

Preparación para transporte

1. Desconecte la unidad del suministro eléctrico.
2. Retire todos los accesorios.
3. Vacíe y limpie el depósito de refrigeración.
4. Limpie y seque la unidad.
5. Coloque la máquina y los accesorios en su embalaje original.

5 Instalación

5.1 Desembale la máquina



PELIGRO DE APLASTAMIENTO

Tenga cuidado con las manos/dedos al manipular la máquina.
Use calzado de seguridad al manipular maquinaria pesada.



Nota

Recomendamos que conserve todos los elementos y anclajes del embalaje original para usos futuros.

1. Cortar la cinta adhesiva de la parte superior de la caja.
2. Retire las piezas sueltas.
3. Saque la unidad de la caja.

5.2 Levante la máquina



PELIGRO DE APLASTAMIENTO

Tenga cuidado con las manos/dedos al manipular la máquina.
Use calzado de seguridad al manipular maquinaria pesada.

Peso

Minitom	8 kg (17,5 lb)
---------	----------------

En la nueva ubicación

1. Coloque la máquina sobre un banco de trabajo rígido y estable con una superficie horizontal y una altura adecuada.
2. Asegúrese de que la unidad está nivelada y descansa de forma segura sobre la mesa de trabajo.

5.3 Compruebe la lista de embalaje

Es posible que los accesorios opcionales estén en la caja de embalaje.

La caja de embalaje contiene los siguientes artículos:

Uds.	Descripción
1	Minitom
1	Brazo del soporte para muestras con soporte para muestras universal
1	Protección contra salpicaduras
1	Conjunto de bridas. Diámetro: 65 mm
1	Llave Allen. 2,5 mm
2	Llave Allen. 4 mm
2	Tornillos de cabeza hueca hexagonal M5x40 para el montaje de piezas de gran tamaño en el soporte para muestras universal
2	Cables del suministro eléctrico
1	Juego de manuales de instrucciones

5.4 Ubicación**PELIGRO DE APLASTAMIENTO**

Tenga cuidado con las manos/dedos al manipular la máquina.
Use calzado de seguridad al manipular maquinaria pesada.

- Asegúrese de que están disponibles los siguientes suministros:
 - Suministro eléctrico
 - Iluminación: Asegúrese de que la máquina está adecuadamente iluminada. Se recomienda un mínimo de 300 lúmenes para iluminar los controles y otras áreas de trabajo.
- Coloque la máquina sobre un banco de trabajo rígido y estable con una superficie horizontal y una altura adecuada. La mesa de trabajo debe ser capaz de soportar al menos: 100 kg (220 lb)
- La máquina debe quedar apoyada correctamente con los 4 pies sobre la mesa.

5.5 Suministro eléctrico



ADVERTENCIA

Apague la máquina, desconecte el cable del suministro eléctrico y espere 5 minutos antes de desmontar la máquina o instalar componentes adicionales.



PELIGRO ELÉCTRICO

Desconecte el suministro eléctrico antes de instalar equipos eléctricos.

La máquina debe estar conectada a la toma de tierra.

Asegúrese que la tensión de suministro eléctrico actual se corresponde con la tensión que se indica en la placa de identificación de la máquina.

Una tensión incorrecta puede dañar el circuito eléctrico.

Toma del suministro eléctrico

El enchufe del suministro eléctrico debe ofrecer un fácil acceso. El enchufe de alimentación eléctrica debe estar situado a una altura de 0,6 a 1,9 m (2½" a 6') por encima del nivel del suelo. Se recomienda situarlo a una altura máxima de 1,7 m (5' 6").



Nota

El equipo se suministra con 2 tipos de cables de alimentación eléctrica. Si el enchufe de estos cables no está homologado en el país de instalación del equipo, deberá sustituirse por un enchufe homologado.

Suministro monofásico

El enchufe de 2 patillas (Schuko europeo) se utiliza en conexiones a suministros eléctricos monofásicos.



Los cables deben conectarse del modo siguiente:

Amarillo/Verde	Conexión a tierra (masa)
Negro/Marrón	Línea (fase)
Azul	Neutro

Suministro bifásico

El enchufe de 3 patillas (NEMA norteamericano) se utiliza en conexiones a suministros eléctricos bifásicos.



Los cables deben conectarse del modo siguiente:

Verde	Conexión a tierra (masa)
Negro	Línea (fase)
Blanco	Línea (fase)

Interruptor diferencial (RCCB)**Nota**

Es posible que las normas locales invaliden las recomendaciones para el cable del suministro eléctrico principal. Póngase siempre en contacto con un electricista cualificado para verificar cuál es la opción adecuada para la instalación local.

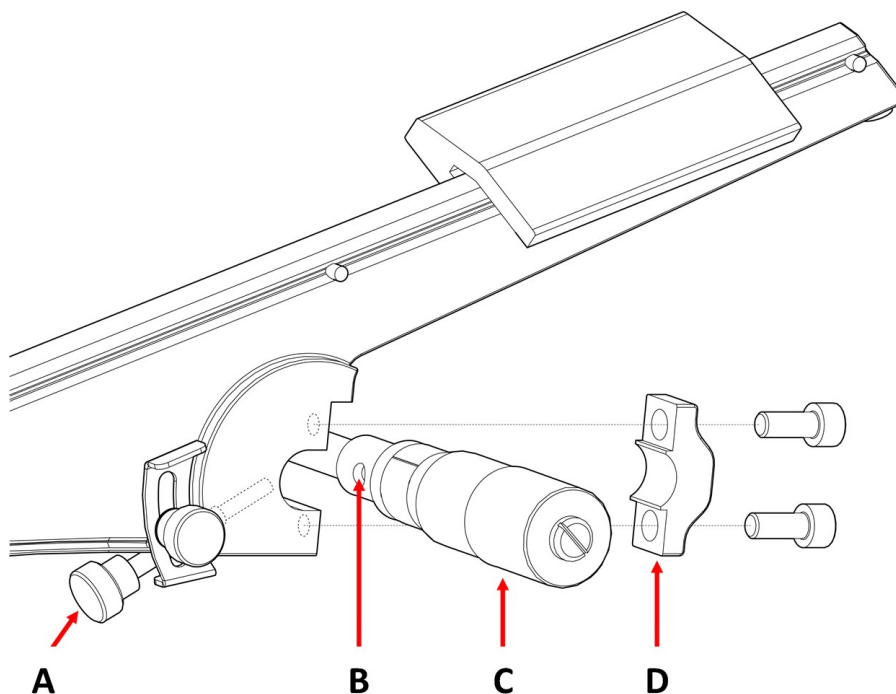
Interruptor diferencial (RCCB)

Tipo A, Se recomienda 30 mA (o superior).

Encendido de la máquina**PELIGRO ELÉCTRICO**

Desconecte el suministro eléctrico antes de instalar equipos eléctricos. La máquina debe estar conectada a la toma de tierra. Asegúrese que la tensión de suministro eléctrico actual se corresponde con la tensión que se indica en la placa de identificación de la máquina. Una tensión incorrecta puede dañar el circuito eléctrico.

1. Conecte el cable del suministro eléctrico a la máquina (conector IEC 320).
2. Conecte el otro extremo del cable a la toma del suministro eléctrico.

**5.6 Montaje del brazo del soporte para muestras**

A Tornillo de bloqueo

B Haga un orificio en el tornillo micrómetro

C Tornillo micrómetro

D Conexión

1. Utilice la llave Allen de 4 mm para desatornillar la conexión que hay la parte trasera del brazo del soporte para muestras.
2. Coloque un soporte para muestras en el tornillo de micrómetro.
3. Vuelva a atornilla la conexión sin apretarla en la parte trasera del brazo del soporte para muestras.
4. Empuje el brazo del soporte para muestras contra el reborde del tornillo de micrómetro.
5. Mantén el brazo del soporte para muestras en posición horizontal.
6. Asegúrese de que el tornillo de bloqueo (A) está alineado con el orificio del tornillo micrómetro (B)
7. Apriete la conexión.

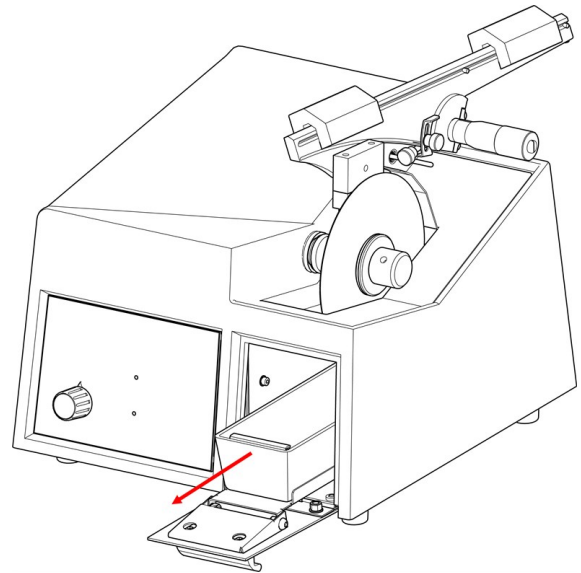
5.7 Llenado del depósito de refrigeración



PRECAUCIÓN

La máquina se ha diseñado para ser utilizada exclusivamente con consumibles de Struers diseñados especialmente para este fin y este tipo de máquina.

1. Extraiga el obturador para el depósito de refrigeración.
2. Llene el depósito de refrigeración con una mezcla de 235 ml de agua y 15 ml Struers Cooli Additive.
3. Cierre el obturador.



5.8 Ruido

Para obtener información sobre el valor del nivel de presión sonora, consulte esta sección: [Niveles de ruidos y vibraciones ► 28](#).

**PRECAUCIÓN**

La exposición prolongada a ruidos intensos puede causar daños permanentes a nivel auditivo.

Use protección auditiva si la exposición a los ruidos supera los niveles establecidos en los reglamentos locales.

5.9 Vibraciones

Consulte [Niveles de ruidos y vibraciones ▶ 28](#).

6 Haga funcionar el dispositivo

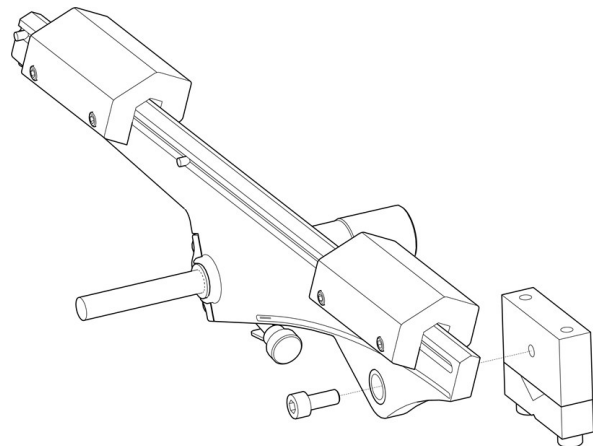
6.1 Cambio del disco de corte

1. Pruebe el disco de corte antes del montaje.
2. Retire la placa de rejilla.
3. Desenrosque la tuerca.
4. Retire el disco de corte y las bridas.
5. Monte el nuevo disco de corte entre las dos bridas.
6. Atornille la tuerca. Apriétela suavemente.
7. Coloque la placa de rejilla en su posición original.

6.2 Cambio del soporte para muestras

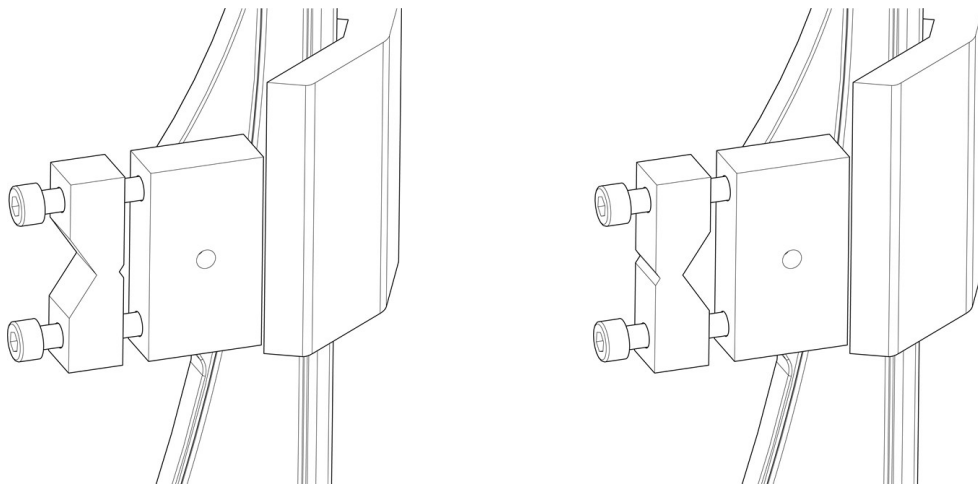
Asegúrese de que el disco de corte puede atravesar la muestra sin que las bridas entren en contacto con el soporte para muestras. La muestra debe sobresalir al menos 6 mm del soporte para muestras.

1. Utilice una llave Allen de 4 mm para desenroscar el soporte para muestras.
2. Retire el soporte para muestras.
3. Utilice un tornillo para colocar el nuevo soporte para muestras en el brazo del soporte para muestras.
4. Utilice una llave Allen de 4 mm para apretar el tornillo.



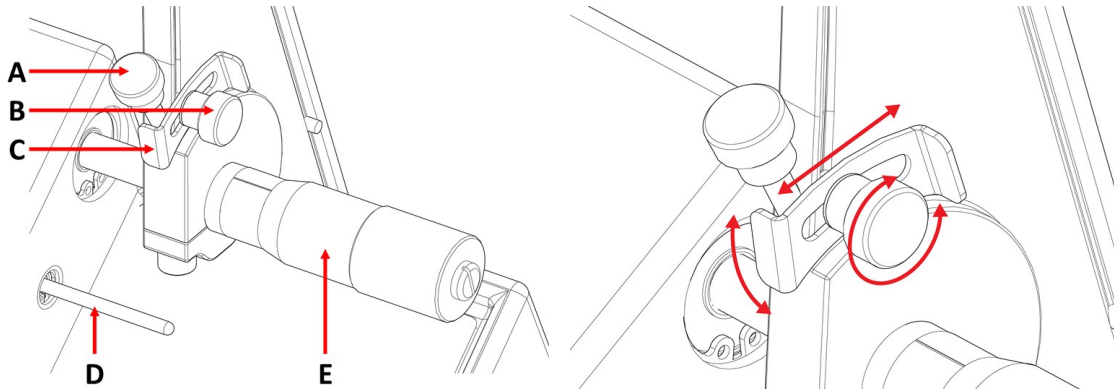
6.3 Sujeción de la muestra

- Utilice una llave Allen de 4 mm para fijar la muestra en el soporte para muestras. Debe estar bien sujeta para evitar vibraciones durante el corte.
- Si la muestra es redonda, dé la vuelta al soporte para muestras para fijarla en la ranura grande.



6.4 Ajustes mecánicos

Stop position (Posición de parada)



- A** Tornillo de bloqueo - micrómetro
- B** Tornillo de bloqueo - placa de parada
- C** Placa de parada
- D** Pasador de parada
- E** Tornillo micrómetro

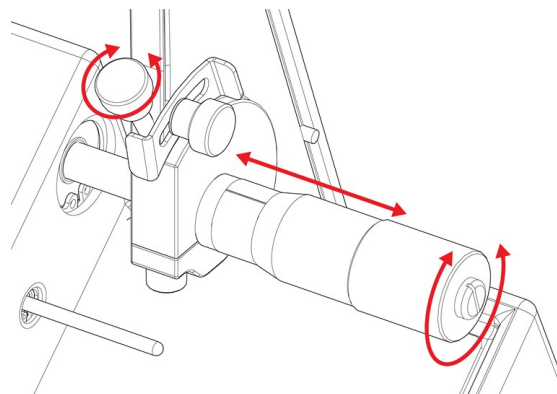
Ajuste la placa de parada hacia arriba o hacia abajo para que el proceso se detenga cuando se haya cortado la muestra.

Ajuste la posición de la placa de parada:

1. Afloje el tornillo de bloqueo.
2. Mueva la placa de parada hasta que descansa sobre el pasador de parada.
3. Apriete el tornillo de bloqueo.

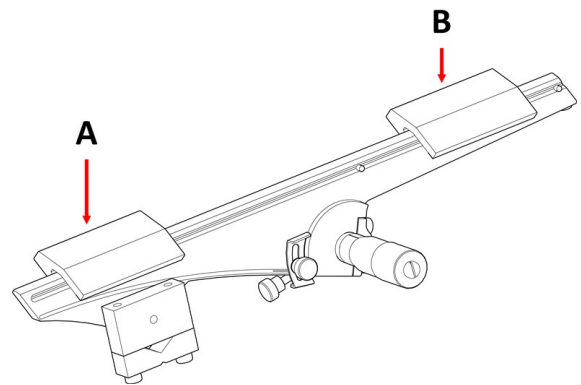
Posicionar el porta muestras

1. Afloje el tornillo de bloqueo del micrómetro.
2. Ajuste la posición de corte girando el tornillo micrómetro.
3. Una vez ajustada la posición, gire el bloqueo a la derecha para bloquear el tornillo.



Presión de corte

1. Empuje hacia atrás los pesos del brazo del soporte para muestras.
2. Ajuste el peso trasero de modo que el brazo con el soporte para muestras y la muestra queden en horizontal y equilibrados.
3. Ajuste la presión de corte con el peso delantero.
4. Inclíne el brazo cuidadosamente hacia atrás hasta una posición vertical.



A Peso de la parte delantera
B Peso de la parte trasera

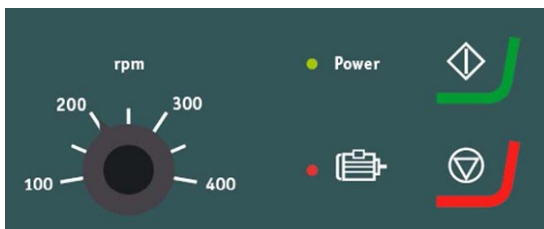
6.5 Operaciones básicas





PRECAUCIÓN

Esta máquina debe ser utilizada y mantenida exclusivamente por personal debidamente formado/cualificado.

6.5.1 Funciones del panel de control



Botón/LED	Función
	Control de velocidad de corte
	Se ilumina cuando se conecta el interruptor principal.
	La lámpara roja de advertencia indica una sobrecarga del motor. Cuando la lámpara de advertencia está encendida, la máquina no se puede arrancar.

Botón/LED	Función
	<p>Arrancar</p> <p>Arranca la máquina. El disco de corte comienza a rotar.</p> <p>No puede activar esta función si el motor de corte está sobrecargado.</p>
	<p>Parar</p> <p>Detiene la máquina. El disco de corte deja de girar.</p>

6.5.2 Inicio de proceso de corte



ADVERTENCIA

La máquina no debe utilizarse con ningún tipo de material explosivo y/o inflamable, ni materiales que no sean estables durante el mecanizado, calentamiento o presión.



PRECAUCIÓN

El disco de corte no está cubierto. Mantenga las manos alejadas del disco de corte durante el corte. Tenga cuidado de que la ropa y/o el cabello no queden atrapados en las piezas giratorias.

1. Monte la protección contra salpicaduras.
2. Encienda la máquina.
3. En la caja de control, ajuste la velocidad de corte a la velocidad más baja.
4. Pulse Arrancar.
5. Mueva el brazo del soporte para muestras lentamente hacia abajo en dirección al disco de corte.
6. Ajuste la velocidad del disco de corte.



Nota

Para discos de corte de 127 mm (5") la velocidad no debe superar las 300 rpm.



Nota

Reduzca la velocidad si la muestra se mueve hacia arriba y hacia abajo o si el disco de corte vibra durante el corte.

6.5.3 Detener el proceso de corte

Puede detener el proceso de corte en cualquier momento.



Nota

El disco de corte puede dejar de rotar si la velocidad se ajusta en el nivel más bajo. No utilice esta función para detener el proceso de corte.

- Pulse Parar para detener el disco de corte.



7 Mantenimiento y servicio - Minitom

Para maximizar el tiempo de actividad y la vida útil operativa de la máquina, se requiere un mantenimiento adecuado. El mantenimiento es importante para garantizar un funcionamiento continuo y seguro de la máquina.

Los procedimientos de mantenimiento que se describen en esta sección los debe realizar personal debidamente cualificado o formado.

Preguntas técnicas y repuestos

Al formular cualquier pregunta de carácter técnico o al realizar un pedido de repuestos, indique el número de serie y la tensión/frecuencia. El número de serie y la tensión se indican en la placa de identificación de la máquina.



PRECAUCIÓN

Esta máquina debe ser utilizada y mantenida exclusivamente por personal debidamente formado/cualificado.

7.1 Diariamente

Para asegurar una larga vida útil de su máquina, le recomendamos encarecidamente limpiarla periódicamente.

7.1.1 Limpieza general

Limpie todas las superficies accesibles con un trapo suave y húmedo.

La grasa y el aceite puede eliminarse con etanol o isopropanol.



Nota

No utilice un paño seco ya que las superficies no son resistentes a arañazos.



Nota

No usar nunca acetona, benceno ni disolventes similares.

El tornillo de micrómetro es una herramienta de precisión. Limpie a diario el tornillo de micrómetro de residuos de corte y cúbralo con una fina capa de aceite sin ácido.

7.1.2 Limpie la zona de corte.

1. Retire los detritos y virutas de corte de la placa de rejilla.
2. Limpie todas las superficies accesibles con un trapo suave y húmedo.

Si no va a utilizar la máquina durante un período de tiempo prolongado.

- Limpie minuciosamente la máquina y en particular la zona de corte.

7.1.3 Vacíe el depósito de refrigeración

1. Vacíe la placa de rejilla del depósito de refrigeración.
2. Rellene/sustituya el agua de refrigeración si es necesario.

7.2 Semanalmente

7.2.1 El husillo y el casquillo del disco de corte

Lubrique el husillo y el casquillo donde se monta el disco de corte con aceite sin ácido una vez a la semana.

7.3 Mensualmente

7.3.1 Brazo del soporte para muestras

- Mantenga limpios todos los tornillos del soporte para muestras. Lubrique los tornillos del soporte para muestras con aceite sin ácido a intervalos regulares.
- Si los pesos se deslizan con demasiada facilidad o les cuesta trabajo deslizarse en el brazo del soporte para muestras, utilice los tornillos del lado izquierdo de los pesos para ajustar el movimiento.

7.3.2 Limpieza general

- Si es necesario, ajuste y lubrique el obturador y la plataforma con aceite sin ácido.

7.4 Disco de corte

Almacenamiento de los discos de corte

Los discos de corte limpios y secos no se corroen.

Utilice limpiadores domésticos normales.

1. Asegúrese de que el disco de corte está limpio y seco.
2. Almacene los discos de corte horizontalmente sobre una superficie plana, preferiblemente bajo una ligera presión.

Afilado de los discos de corte

Un disco de corte recién afilado realizará un corte óptimo. Es un hecho conocido que un afilado deficiente es la razón más frecuente de daños en los discos de corte.

Los discos de corte con un mantenimiento y afilado deficientes, requerirán mayor presión de corte, lo que provocará mayor calor por fricción. El disco puede doblarse y provocar un corte irregular. Esto puede dañar el disco de corte.

Procedimiento

1. Asegúrese de que hay suficiente líquido de refrigeración en el depósito de refrigeración. Consulte [Llenado del depósito de refrigeración ► 16](#).
2. Fije la piedra afiladora en el soporte para muestras: Si está disponible, utilice el tornillo de banco paralelo doble para fijar la piedra afiladora de forma más segura.
3. Deje que el disco de corte gire a la velocidad mínima.
4. Corte la barra de afilado como si fuera una muestra de trabajo normal.



Nota

Nunca repare el disco de corte manualmente, ya que un ligero giro de la varilla de reavivar puede dañar los delgados discos de corte.

Comprobación de discos de corte de diamante/CBN

Los discos de corte deben comprobarse antes de usarlos.

Para comprobar un disco de corte de diamante/CBN, realice una prueba de anillo.

1. Deje que el disco de corte cuelgue de su dedo índice.
2. Con un lápiz (no metálico), golpee suavemente el disco de corte alrededor del borde.
3. El disco de corte pasa la prueba si se escucha claramente un tono metálico al golpear el borde. Si el disco de corte emite un ruido sordo o atenuado en algún punto, indicará que está agrietado y deberá sustituirse.

8 Piezas de recambio

Preguntas técnicas y repuestos

Al formular cualquier pregunta de carácter técnico o al realizar un pedido de repuestos, indique el año de fabricación. El año de fabricación está grabado en el bastidor del cilindro.

Para más información o para comprobar la disponibilidad de repuestos, póngase en contacto con el servicio técnico de Struers. La información de contacto está disponible en Struers.com.

9 Servicio y reparación

Recomendamos realizar una comprobación de servicio regular anualmente o después de cada 1500 horas de uso.

Cuando se enciende la máquina, en la pantalla se muestra información sobre el tiempo total de funcionamiento y la información para el mantenimiento de la máquina.

Después de 1500 horas de funcionamiento, en la pantalla se mostrará un mensaje que recuerda al usuario que debe programarse una comprobación de mantenimiento.

**Nota**

El mantenimiento lo debe realizar exclusivamente un técnico cualificado (electromecánico, electrónico, mecánico, neumático, etc.).

Póngase en contacto con el servicio técnico de Struers.

10 Disposición



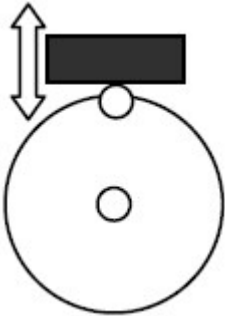
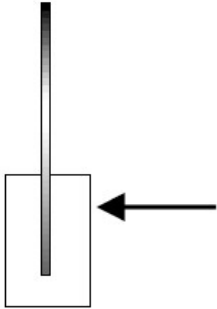
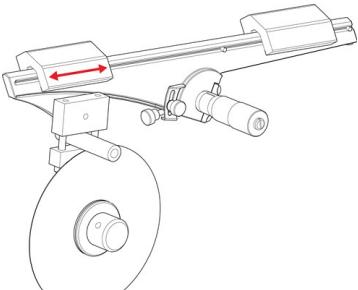
Los equipos marcados con el símbolo de WEEE contienen componentes eléctricos y electrónicos, y no deben ser desechados como residuos generales.

Póngase en contacto con las autoridades locales para obtener información sobre el método de eliminación correcto en conformidad con la legislación nacional.

Para la eliminación de consumibles y del fluido de recirculación, siga las normativas locales.

11 Resolución de problemas

11.1 Problemas de corte

Error	Causa	Acción
Vibraciones.	La capa de diamante se desgasta hasta el nivel del disco de metal.	Sustituya el disco de corte por uno nuevo.
La pieza se mueve visiblemente hacia arriba y hacia abajo durante el corte.	El disco de corte está desgastado y, por lo tanto, es menos redondo.	Reduzca la velocidad hasta que el corte sea estable. Si no lo hace, puede dañar el disco de corte.
		
	La pieza fuerza el disco de corte hacia un lado durante el corte. La fuerte fricción causa vibraciones.	Reduzca la fuerza de corte.
	El brazo de corte está equilibrado.	Equilibre el brazo de corte y utilice fuerza suficiente en F1.
	Disco de corte incorrecto.	Elija disco de corte correcto. Consulte Accesorios y consumibles ▶ 10
	El disco de corte requiere afilado.	Afile el disco de corte.

12 Datos técnicos

12.1 Datos técnicos

Capacidad	Altura x Largo	30 x 40 mm (1,2 x 1,6")
	Diámetro	40 mm (1,6")
	Fuerza de corte máxima	0,34 N
Disco de corte	Diámetro	100-127 mm (4"-5")
	Diámetro de árbol	12,7 mm (0,5")
Motor del disco de corte	Velocidad de rotación	100-420 rpm
Tanque de recirculación y refrigeración	Volumen	250 l (0,07 gal)
Software y electrónica	Controles	Panel táctil
	Pantalla	N/A
Normas de seguridad	Consulte la Declaración de conformidad	
REACH	Para obtener información sobre REACH, hable con su delegación local de Struers.	
Entorno de operaciones	Temperatura ambiente	5-40 °C (41 - 131 °F)
	Humedad	<95 % humedad relativa sin condensación
	Nivel de ruido	L(Pa) = 58 dBa(A)
Suministro eléctrico	Tensión/frecuencia	100-250 AVC 50-60 Hz
	Alimentación de entrada	1L + (N) + PE
	Potencia S1	N/A
	Intensidad, carga nominal	3,2 A
	Intensidad, máx.	4,8 A
	Intensidad en amperios del motor o carga más grande	N/A

Dimensiones y peso	Ancho	27,5 cm (10,8")
	Profundidad (cuerpo principal)	28 cm (11")
	Ancho (con palanca)	41 cm (16")
	Altura (cuerpo principal)	20,5 cm (8,1")
	Altura (con palanca)	25,6 cm (10,1")
	Peso	8 kg (17,6 lbs)

12.2 Niveles de ruidos y vibraciones

Nivel de ruido	Nivel de presión acústica de emisión ponderado A en las estaciones de trabajo	$L_{pA} = 58 \text{ dB(A)}$ (valor medido) Incertidumbre $K = 4 \text{ dB}$ Medidas realizadas de conformidad con EN ISO 11202
-----------------------	---	--

Nivel de vibraciones	N/A
-----------------------------	-----

12.3 Diagramas



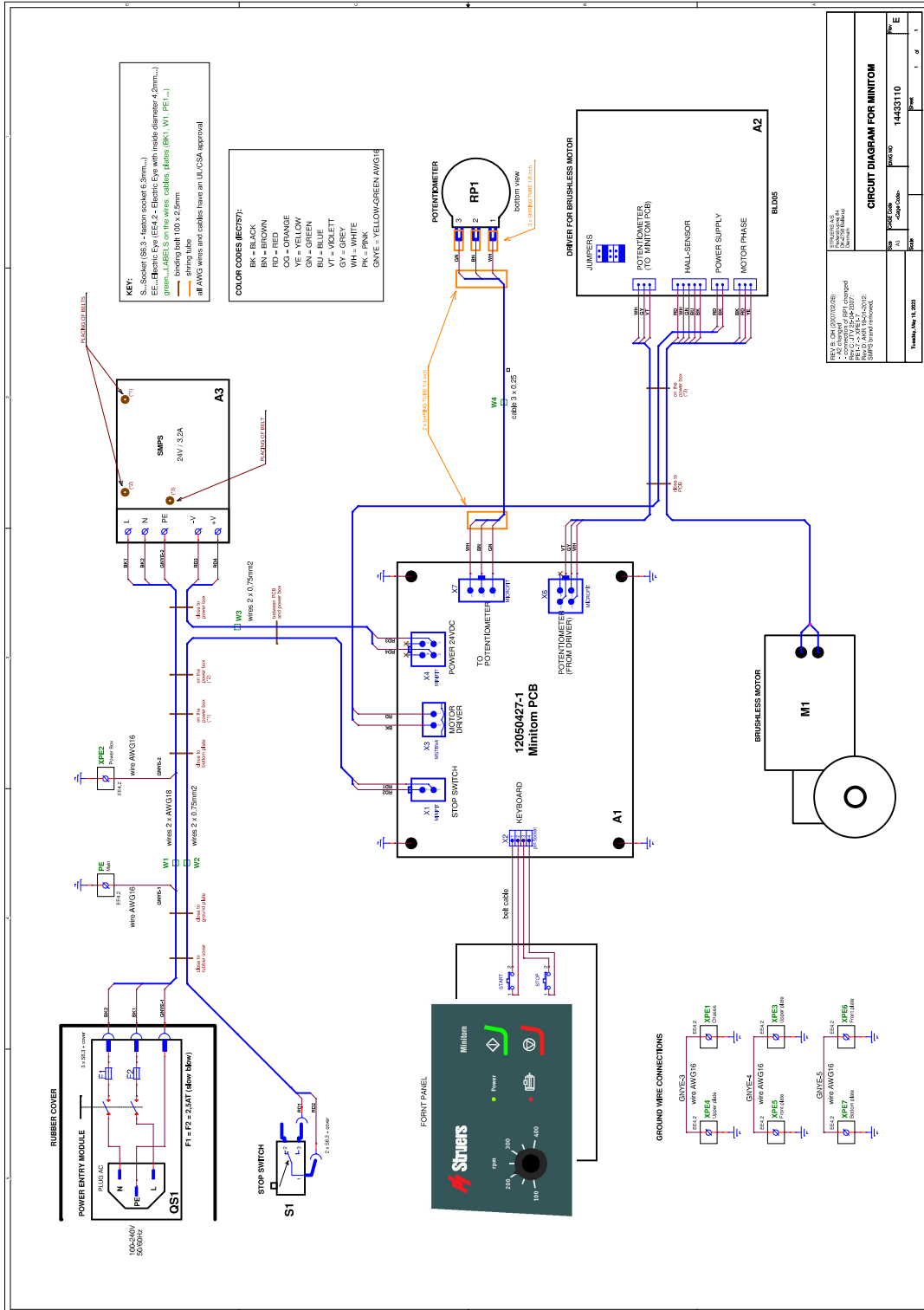
Nota

Si desea ver información específica en detalle, consulte la versión en línea de este manual.

12.3.1 Diagramas - Minitom

Título Minitom	Nº:
Diagrama del circuitos	14433110 E ▶ 29

14433110 E



12.4 Información legal y reglamentaria

Aviso de la Comisión Federal de Comunicaciones (FCC)

Este equipo ha sido comprobado y cumple los límites establecidos para dispositivos digitales de Clase A conforme al apartado 15 de las normas de la FCC. Estos límites se han diseñado para ofrecer una protección razonable contra interferencias perjudiciales cuando el equipo se utiliza en una instalación domiciliaria. Este equipo genera, utiliza y puede irradiar energía de radiofrecuencia, y si no se instala y utiliza del modo indicado en las instrucciones, puede provocar interferencias perjudiciales para las comunicaciones por radio. Sin embargo, no se garantiza que no se produzcan interferencias en una instalación en particular. Si este equipo provoca interferencias perjudiciales para la recepción de radio o televisión, algo que puede determinarse apagando y encendiendo el equipo, se recomienda al usuario que intente corregir la interferencia mediante una o más de las siguientes medidas:

- Reoriente o cambie de lugar la antena receptora.
- Aumente la separación entre el equipo y el receptor.
- Conecte el equipo a una toma de un circuito diferente al que está conectado el receptor.

13 Fabricante

Struers ApS
Pederstrupvej 84
DK-2750 Ballerup, Dinamarca
Teléfono: +45 44 600 800
Fax: +45 44 600 801
www.struers.com

Responsabilidad del fabricante

Las siguientes limitaciones deben respetarse ya que en caso contrario podría provocar la cancelación de las obligaciones legales de Struers.

El fabricante declina toda responsabilidad por errores en el texto y/o las ilustraciones de este manual. La información contenida en este manual está sujeta a cambios sin previo aviso. Es posible que en el manual se haga referencia a accesorios o piezas no incluidas en la versión suministrada del equipo.

El fabricante se considera responsable de los efectos sobre la seguridad, fiabilidad y rendimiento del equipo solo si el equipo se utiliza, repara y mantiene del modo indicado en las instrucciones de uso.

Declaración de Conformidad

Fabricante	Struers ApS • Pederstrupvej 84 • DK-2750 Ballerup • Dinamarca
Nombre	Minitom
Modelo	N/A
Función	Máquina de corte
Tipo	443
Nº de cat.	04436216
Nº de serie:	



Según el módulo H del planteamiento global



Declaramos que el producto mencionado cumple las siguientes normas, directivas y legislación:

2006/42/CE	EN ISO 12100:2010, EN 60204-1:2018, EN 60204-1-2018/Corr.:2020
2011/65/UE	EN 63000:2018
2014/30/UE	EN 61000-3-2:2014, EN 61000-3-3:2013, EN 61000-6-1:2007, EN 61000-6-2:2005, EN 61000-6-2:2005/Corr.:2005, EN 61000-6-3:2007, EN 61000-6-3-A1:2011, EN 61000-6-3-A1-AC:2012
Normas adicionales	NFPA 79, FCC 47 CFR parte 15, subparte B

Autorizado para elaborar el expediente técnico/
Firmante autorizado

Fecha: [Release date]

en For translations see
bg За преводи вижте
cs Překlady viz
da Se oversættelser på
de Übersetzungen finden Sie unter
el Για μεταφράσεις, ανατρέξτε στη διεύθυνση
es Para ver las traducciones consulte
et Tõlked leiate aadressilt
fi Katso käännökset osoitteesta
fr Pour les traductions, voir
hr Za prijevode idite na
hu A fordítások itt érhetőek el
it Per le traduzioni consultare
ja 翻訳については、
lt Vertimai patalpinti
lv Tulkojumus skatīt
nl Voor vertalingen zie
no For oversettelser se
pl Aby znaleźć tłumaczenia, sprawdź
pt Consulte as traduções disponíveis em
ro Pentru traduceri, consultați
se För översättningar besök
sk Preklady sú dostupné na stránke
sl Za prevode si oglejte
tr Çeviriler için bkz
zh 翻译见

www.struers.com/Library