

Vertikal transportör

Instruktionsbok

Översättning av originalanvisningar



CE

Dok nr: 16887026-01_A_sv
Utgivningsdatum: 2022.07.06

Upphovsrätt

Innehållet i den här instruktionsboken är egendom som tillhör Struers ApS. Reproduktion av någon del av denna handbok utan skriftligt tillstånd från Struers ApS är förbjuden.

Med ensamrätt. © Struers ApS.

Innehåll

1 Om den här instruktionsboken	4
2 Säkerhet	4
2.1 Avsedd användning	4
2.2 Vertikal transportör säkerhetsföreskrifter	4
2.2.1 Läs noggrant före användning	4
2.3 Säkerhetsmeddelanden i den här instruktionsboken	4
3 Kom igång	5
3.1 Beskrivning av enheten	5
3.2 Översikt	5
4 Installation	6
4.1 Packa upp maskinen	6
4.2 Kontroll av följesedel	7
4.3 Lyft maskinen	7
4.4 Montera vertikaltransportören på maskinen	8
4.5 Buller	8
5 Användning av enheten	8
6 Underhåll och service	9
7 Bortskaffande	9
8 Tekniska uppgifter	9
8.1 Tekniska data – Vertikal transportör	9
8.2 Juridisk information och föreskrifter	10
9 Tillverkare	10
Försäkrans för inbyggnad av halvfabrikat	11

1 Om den här instruktionsboken



SE UPP

Struers-utrustning får bara användas i samband med och enligt beskrivningen i instruktionsboken som medföljer utrustningen.



Obs

Läs instruktionsboken noggrant före användning.



Obs

Om du vill visa specifik information i detalj, se onlineversionen den här instruktionsboken.

2 Säkerhet

2.1 Avsedd användning

Den vertikala transportören är avsedd att innehålla och leverera provhållare till Struers slip- och polermaskiner, mer specifikt Xmatic Compact.

2.2 Vertikal transportör säkerhetsföreskrifter

2.2.1 Läs noggrant före användning

Om denna information ignoreras eller utrustningen hanteras felaktigt kan det leda till allvarliga kroppsskador och materiella skador.

Se maskinens instruktionsboken där den vertikala transportören är monterad.

2.3 Säkerhetsmeddelanden i den här instruktionsboken



VARNING

Struers-utrustning får bara användas i samband med och enligt beskrivningen i instruktionsboken som medföljer utrustningen.



RISK FÖR KROSSKADOR

Använd säkerhetsskor vid all hantering av tunga maskiner.

3 Kom igång

3.1 Beskrivning av enheten

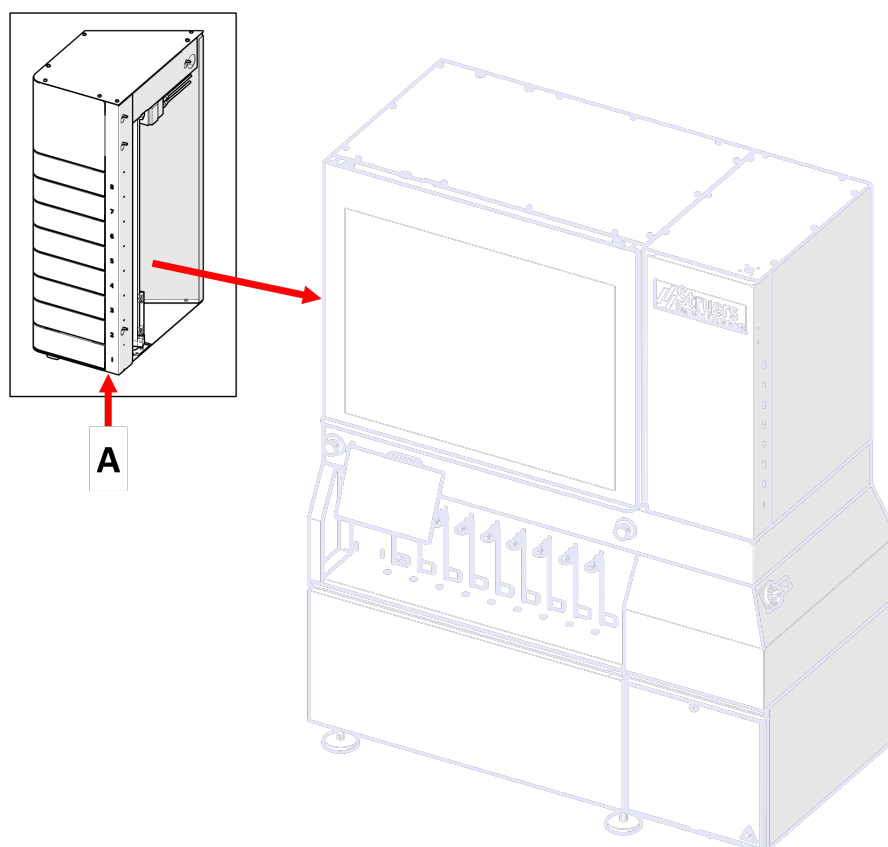
Enheten består av 8 lådor som kan användas för att förvara och leverera provhållare till maskinen.

Varje lådposition kan läsa av provhållarnas RFID-taggar.

Varje låda kan öppnas och en provhållare kan sättas in.

Den vertikala transportören innehåller en arm som kan plocka upp och leverera provhållaren till den anslutna maskinen.

3.2 Översikt



A Vertikal transportör

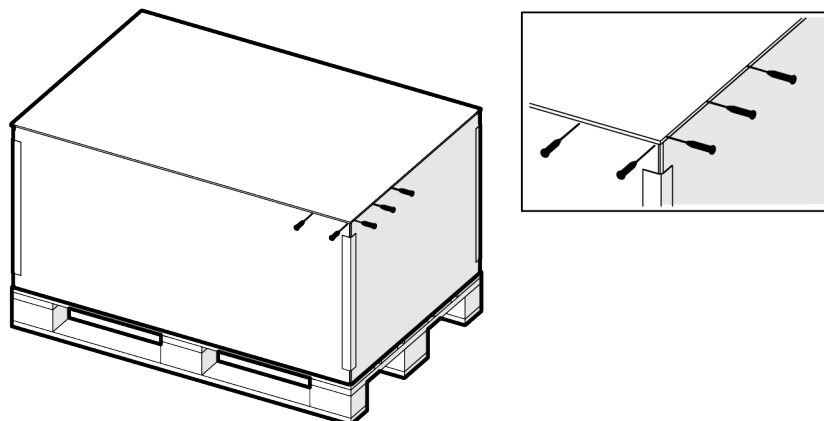
4 Installation

4.1 Packa upp maskinen

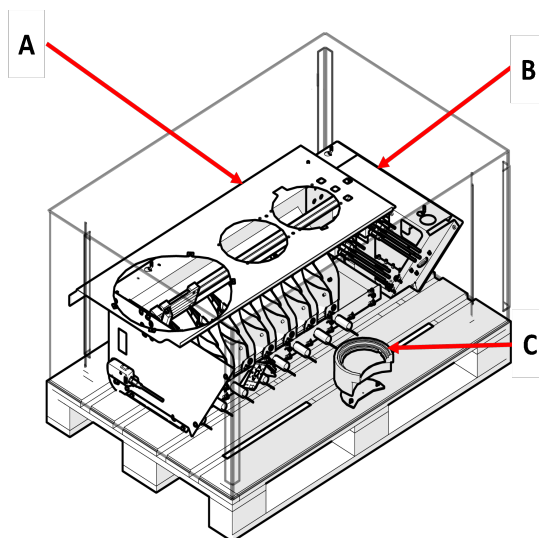


Obs
Vi rekommenderar du behåller allt förpackningsmaterial och alla beslag för framtida bruk.

1. Öppna och ta bort toppen av förpackningen.



2. Kontrollera att alla artiklar i packlistan finns i förpackningen. Se även nedan: [Kontroll av följesedeln ▶ 7](#)



- A Topplatta
- B Vertikal transportör
- C Upphämtningsstation



Obs
Bilden visar en topplatta med plats för en ultraljudsrengöringsstation. Din topplatta kan se annorlunda ut.



Obs
Försök INTE att lyfta den vertikala transportören från pallan.

4.2 Kontroll av följesedeln

Tillvalsutrustning kan medfölja i förpackningen.

Förpackningen innehåller följande detaljer:

St.	Beskrivning
1	Vertikal transportör
6	Skruvar, M6 x 20 mm, kombi
1	Upphämtningsstation för Xmatic Compact
1	Bas för upphämtningsstation
2	Sexkantsskruv, M5 x 10 mm
1	Instruktionsbok, sats

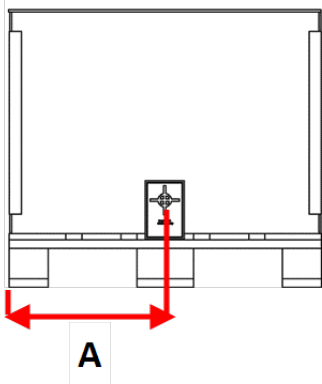
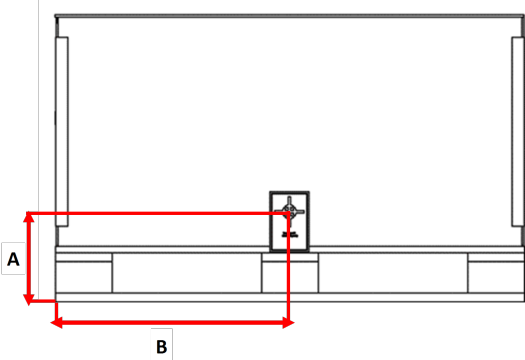
4.3 Lyft maskinen.



RISK FÖR KROSSKADOR
Använd säkerhetsskor vid all hantering av tunga maskiner.

Vikt	
Vertikal transportör	Totalvikt: 86 kg (190 lbs) Nettovikt: 45 kg/99 lbs

Lyftpunkter och tyngdpunkt

Vertikal transportör	
Från sidan A: 400 mm/16"	
Framifrån A: 224 mm/9" B: 600 mm/23,6"	

Procedur

Maskinen får endast lyftas från pallen av en certifierad servicetekniker.

4.4 Montera vertikaltransportören på maskinen

Den vertikala transportören måste monteras på maskinen av en certifierad Struers tekniker.

4.5 Buller

För information om ljudtrycksnivåvärdet, se instruktionsboken för den maskin som den vertikala transportören är ansluten till.

5 Användning av enheten

Anvisningar om hur du använder enheten hittar du i den aktuella maskinens bruksanvisning.

6 Underhåll och service

För instruktioner om hur du underhåller enheten, se maskinens instruktionsbok som den vertikala transportören har monterats på.

7 Bortskaffande



Utrustning märkt med en WEEE-symbol innehåller elektriska/elektroniska komponenter som inte får kasseras som allmänt avfall.

Kontakta lokala myndigheter för information om rätt metod vid avfallshantering i enlighet med nationell lagstiftning.

Följ lokala förordningar vid bortskaffande av förbrukningsartiklar och recirkulationsvätska.

8 Tekniska uppgifter

8.1 Tekniska data – Vertikal transportör

Ämne	Specifikationer	
Föreskrifter / säkerhetsstandarder	Se Försäkran för inbyggnad av halvfabrikat.	
Mått och vikt	Bredd	330 mm (13")
	Djup	542 mm (21")
	Höjd	1008 mm (40")
	Vikt	Totalvikt: 86 kg (190 lbs) Nettovikt: 45 kg (99 lbs)
Driftmiljö	Omgivningstemperatur	5 - 40°C (41 - 104°F)
	Luftfuktighet	35-85 % RH ej kondenserande
Lagrings- och transportkrav	Omgivningstemperatur	-25 – 55°C (-13 – 131°F) [-25 – 70°C (-13 – 158°F under max 24 timmar].
	Luftfuktighet	35-85 % RH ej kondenserande
REACH	Närmare information om REACH får du av din lokala Struer representant.	

8.2 Juridisk information och föreskrifter

FCC-information

Den här utrustningen har testats och befunnits överensstämma med gränsvärdena för digitala enheter av klass B, i enlighet med del 15 i FCC:s bestämmelser. Dessa gränsvärden är avsedda att ge rimligt skydd mot skadliga störningar i bostadsmiljö. Denna utrustning alstrar, använder och kan utstråla radiofrekvensenergi och om den inte installeras och används i enlighet med anvisningarna kan den orsaka skadliga störningar på radiokommunikation. Det finns dock ingen garanti för att störningar inte kommer att uppstå i en viss installation. Om utrustningen orsakar skadliga störningar på radio- eller TV-mottagning, vilket kan avgöras genom att utrustningen slås av och på, uppmanas användaren att försöka korrigera störningen genom en eller flera av följande åtgärder:

- Rikta om eller flytta mottagarantennen.
- Öka avståndet mellan utrustningen och mottagaren.
- Anslut utrustningen till ett uttag på en annan krets än den där mottagaren är ansluten.

9 Tillverkare

Struers ApS
Pederstrupvej 84
DK-2750 Ballerup, Danmark
Telefon: +45 44 600 800
Fax: +45 44 600 801
www.struers.com

Tillverkarens ansvar

Följande restriktioner ska observeras, eftersom överträdelse av dessa restriktioner kan avsäga från allt Struers ansvar.

Tillverkaren accepterar inget ansvar för fel i text och/eller illustrationer i den här instruktionsboken. Informationen i den här instruktionsboken kan ändras utan föregående meddelande. Instruktionsboken kan hänvisa till tillbehör eller delar som inte ingår i den aktuella versionen av utrustningen.

Tillverkaren anses endast ansvarig för utrustningens säkerhet, tillförlitlighet och egenskaper om utrustningen används samt genomgår service och underhåll enligt anvisningarna för användning.

Försäkran för inbyggnad av halvfabrikat

Tillverkare	Struers ApS • Pederstrupvej 84 • DK-2750 Ballerup • Danmark
Namn	Vertikal transportör
Modell	Används ej
Funktion	Provhållarsystem för att transportera hållaren till och från processen.
Typ	06886901, 06886902
Ovan angiven maskinutrustning är endast avsedd att användas med:	Xmatic Compact
Och får inte tas i drift förrän den slutliga maskin i vilken den ska byggas in har förklarats överensstämma med denna förordning, i förekommande fall.	
Serienummer	



Modul H, enligt global modell

EU

Vi försäkrar att den angivna produkten överensstämmer med följande lagar, direktiv och standarder:

2006/42/EG

2011/65/EU

2014/30/EU

2014/53/EU

**Ytterligare
standarder**

NFPA 79, FCC 47 CFR Part 15 Subpart B

Auktoriserad att sammanställa den tekniska
dokumentationen/
Auktoriserad undertecknare

Datum: [Release date]

en For translations see
bg За преводи вижте
cs Překlady viz
da Se oversættelser på
de Übersetzungen finden Sie unter
el Για μεταφράσεις, ανατρέξτε στη διεύθυνση
es Para ver las traducciones consulte
et Tõlked leiate aadressilt
fi Katso käännökset osoitteesta
fr Pour les traductions, voir
hr Za prijevode idite na
hu A fordítások itt érhetők el
it Per le traduzioni consultare
ja 翻訳については、
lt Vertimai patalpinti
lv Tulkojumus skatīt
nl Voor vertalingen zie
no For oversættelser se
pl Aby znaleźć tłumaczenia, sprawdź
pt Consulte as traduções disponíveis em
ro Pentru traduceri, consultați
se För översättningar besök
sk Preklady sú dostupné na stránke
sl Za prevode si oglejte
tr Çeviriler için bkz
zh 翻译见

www.struers.com/Library