

仕様

カタログ番号

一般データ

StructureExpert Weld-5

溶接ビード測定専用画像システム。コンパクトな筐体、LED照明システム、電動ズーム付デジタルカメラ、測定・レポート用専用ソフトウェアにより構成。視野4.5mm~80mm (0.2インチ~3.1インチ) 倍率2.5倍~50倍相当。ガラスウィンドウ (CLSET001) 5枚、保護カバー2枚、較正用プレート (CLCAL001)、ケーブル類が含まれます。追加のソフトウェアモジュール (CLOUT002, CLOUT003, CLDAT002) は別売り。較正用プレート (CLUKA001) のUKAS認証およびプラスチック製カバー (CLSET002) はオプション。使用に必要なPCおよびモニターは含まれません。 CLWEL019

StructureExpert Weld-5

H x W x D: 35 x 24.5 x 22 cm
4 Kg

StructureExpert Weld-11

溶接ビード測定専用画像システム。コンパクトな筐体、LED照明システム、電動ズーム付デジタルカメラ、測定・レポート用専用ソフトウェアにより構成。視野0.68mm~8.27mm (0.03インチ~0.33インチ) 倍率20倍~240x倍相当。ガラスウィンドウ (CLSET001) 5枚、保護カバー2枚、較正用プレート (CLCAL002)、ケーブル類が含まれます。追加のソフトウェアモジュール (CLOUT002, CLOUT003, CLDAT002) は別売り。較正用プレート (CLUKA001) のUKAS認証およびプラスチック製カバー (CLSET002) はオプション。使用に必要なPCおよびモニターは含まれません。 CLSYS008

StructureExpert Weld-11

H x W x D: 39 x 24.5 x 20.5 cm
5 Kg

電源

1 x 100-220 V / 50-60 Hz

推奨PC環境

Windows XP Pro SP3 / Windows Vista / Windows 7 / Windows 8、32 & 64 ビット
2 GHz プロセッサ / 2 GB RAM / 1280x1024以上のグラフィックカード
Excel 2003 Pro Edition 以上
USB 2.0 ポートx2箇所以上
(カメラ+ドングル用)
19インチ LCDモニター

アクセサリ

カタログ番号

ガラスウィンドウ

StructureExpert Weld用ガラスウィンドウ、5枚 CLSET001

硬化ガラスウィンドウ

StructureExpert Weld用強化ガラスウィンドウ、5枚 CLWEL003

推移トラッキングモジュール

特定の期間で測定値の変化の推移を表示させるソフトウェアモジュール CLOUT002

データ閲覧モジュール

古い測定データの表示および編集用ソフトウェアモジュール。 CLDAT002

最小&最大アクションリミットモジュール

追加の最小/最大アクションリミット (標準の最小/最大合否基準リミットに追加) を規定するソフトウェアモジュール。追加のレポートテンプレートが含まれます。 CLOUT003

プラスチックカバー

カメラ室への水や埃の侵入を防止するプラスチックカバー
取付ブラケット付 100枚 CLSET002

較正プレート

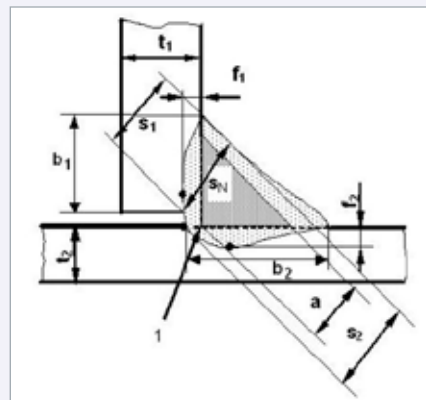
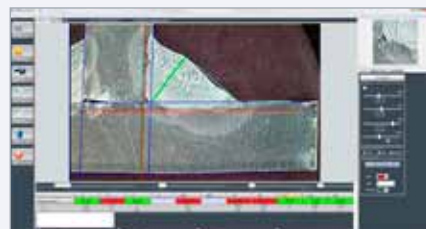
StructureExpert Weld-5測定ソフトウェアの較正用較正プレート 50mm
認定証明書はCLUKA001参照。 CLCAL001

較正プレート

StructureExpert Weld-11測定ソフトウェアの較正用較正プレート 50mm
認定証明書はCLUKA001参照。 CLCAL002

較正プレートUKA証明書

較正プレートCLCAL001/002認定証明書(UKAS) 10点較正。
CLCAL001/002との同時注文のみ可。 CLUKA001



測定

個々の標準や合否基準に従った測定が簡単に行えます。測定値が許容値を超えているか範囲内か、赤色と緑色で表示されます。

ストルアス社の装置は、適切な国際指針とその付属のスタンダードの規定に準拠しております。(詳細は、弊社にご連絡ください。)

ストルアス社は常に製品の開発に努めていますので、予告なしに製品の仕様を変更する場合があります。